

Универсальные ремонтно-монтажные обоймы для стальных и полиэтиленовых труб!



Области применения: стальные трубы, полиэтиленовые трубы, соответствующие SDR 11/S5

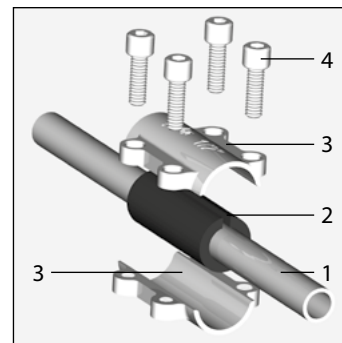
Среда: вода

Диапазон давления: стальные трубы: вода 16 кг/см², полиэтиленовые трубы: вода 16 кг/см²

Температуры: стальные трубы: до 110°C, полиэтиленовые трубы: сектор холодной воды

Инструкция по монтажу:

1. Очистить поврежденный участок на трубе(1)
2. Надеть на трубу разрезное уплотнение (2).
3. Повернуть уплотнение (2) разрезом в сторону, противоположную поврежденному участку. Уплотнение (2) должно с максимально возможным запасом накрывать поврежденный участок.
4. Надеть на уплотнение (2) нижнюю часть обоймы (3).
5. Надеть на уплотнение (2) верхнюю часть обоймы (3).
6. Вкрутить болты с шестигранным гнездом для затяжки(4).
7. Затянуть „крест накрест” шестигранным ключом болты (4).



Тип DSK Ремонтная обойма из ковкого чугуна для уплотнения отверстий, трещин и пористых материалов



Стальные трубы:

Номинальный размер (мм) № продукта

DSK 3/8" (17,2)	01.260.28.00
DSK 1/2" (21,3)	01.260.28.01
DSK 3/4" (26,9)	01.260.28.02
DSK 1" (33,7)	01.260.28.03
DSK 1 1/4" (42,4)	01.260.28.04
DSK 1 1/2" (48,3)	01.260.28.05
DSK 2" (60,3)	01.260.28.06
DSK 2 1/2" (76,1)	01.260.28.07
DSK 3" (88,9)	01.260.28.08
DSK 4" (114,3)	01.260.28.09

Полиэтиленовые трубы:

Номинальный размер в мм № продукта

DSK 20	03.260.28.20
DSK 25	03.260.28.25
DSK 32	03.260.28.32
DSK 40	03.260.28.40
DSK 50	03.260.28.50
DSK 63	03.260.28.63
DSK 75	03.260.28.75
DSK 90	03.260.28.90
DSK 110	03.260.28.110

Тип ANB Ремонтно-монтажная обойма из ковкого чугуна с отводом; отвод с внутренней резьбой для дополнительного монтажа ответвлений



Стальные трубы:

Номинальный размер (мм)/выход № продукта

ANB 1/2" (21,3) x 1/2"	01.261.28.0101
ANB 3/4" (26,9) x 1/2"	01.261.28.0201
ANB 1" (33,7) x 1/2"	01.261.28.0301
ANB 1" (33,7) x 3/4"	01.261.28.0302
ANB 1 1/4" (42,4) x 3/4"	01.261.28.0402
ANB 1 1/2" (48,3) x 3/4"	01.261.28.0502
ANB 2" (60,3) x 1"	01.261.28.0603
ANB 2 1/2" (76,1) x 1"	01.261.28.0703
ANB 2 1/2" (76,1) x 1 1/4"	01.261.28.0704
ANB 2 1/2" (76,1) x 1 1/2"	01.261.28.0705
ANB 3" (88,9) x 1"	01.261.28.0803
ANB 3" (88,9) x 1 1/4"	01.261.28.0804
ANB 3" (88,9) x 1 1/2"	01.261.28.0805
ANB 3" (88,9) x 2"	01.261.28.0806
ANB 4" (114,3) x 1"	01.261.28.0903
ANB 4" (114,3) x 1 1/4"	01.261.28.0904
ANB 4" (114,3) x 1 1/2"	01.261.28.0905
ANB 4" (114,3) x 2"	01.261.28.0906

Полиэтиленовые трубы:

Номинальный размер (мм)/выход № продукта

ANB 20 x 1/2"	03.261.28.2001
ANB 25 x 1/2"	03.261.28.2501
ANB 32 x 1/2"	03.261.28.3201
ANB 32 x 3/4"	03.261.28.3202
ANB 40 x 3/4"	03.261.28.4002
ANB 50 x 3/4"	03.261.28.5002
ANB 63 x 1"	03.261.28.6303
ANB 75 x 1"	03.261.28.7503
ANB 75 x 1 1/4"	03.261.28.7504
ANB 75 x 1 1/2"	03.261.28.7505
ANB 90 x 1"	03.261.28.9003
ANB 90 x 1 1/4"	03.261.28.9004
ANB 90 x 1 1/2"	03.261.28.9005
ANB 90 x 2"	03.261.28.9006
ANB 110 x 1"	03.261.28.11003
ANB 110 x 1 1/4"	03.261.28.11004
ANB 110 x 1 1/2"	03.261.28.11005
ANB 110 x 2"	03.261.28.11006