

Einhell[®]

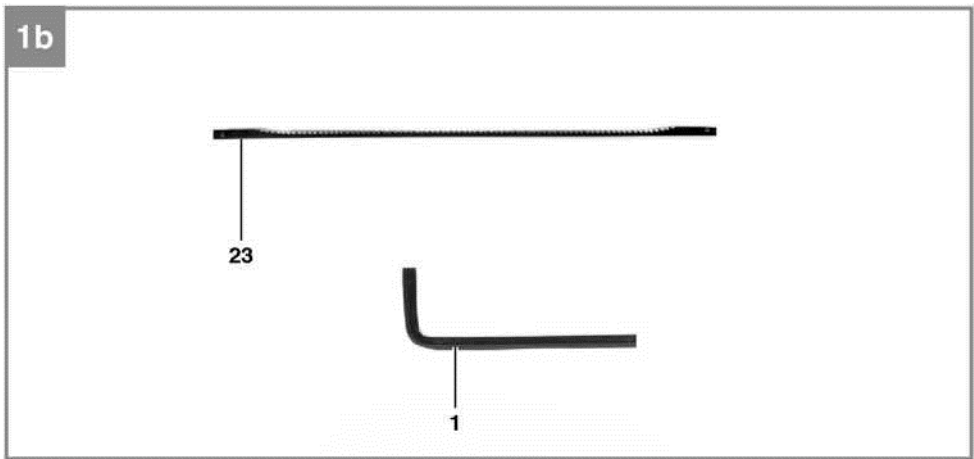
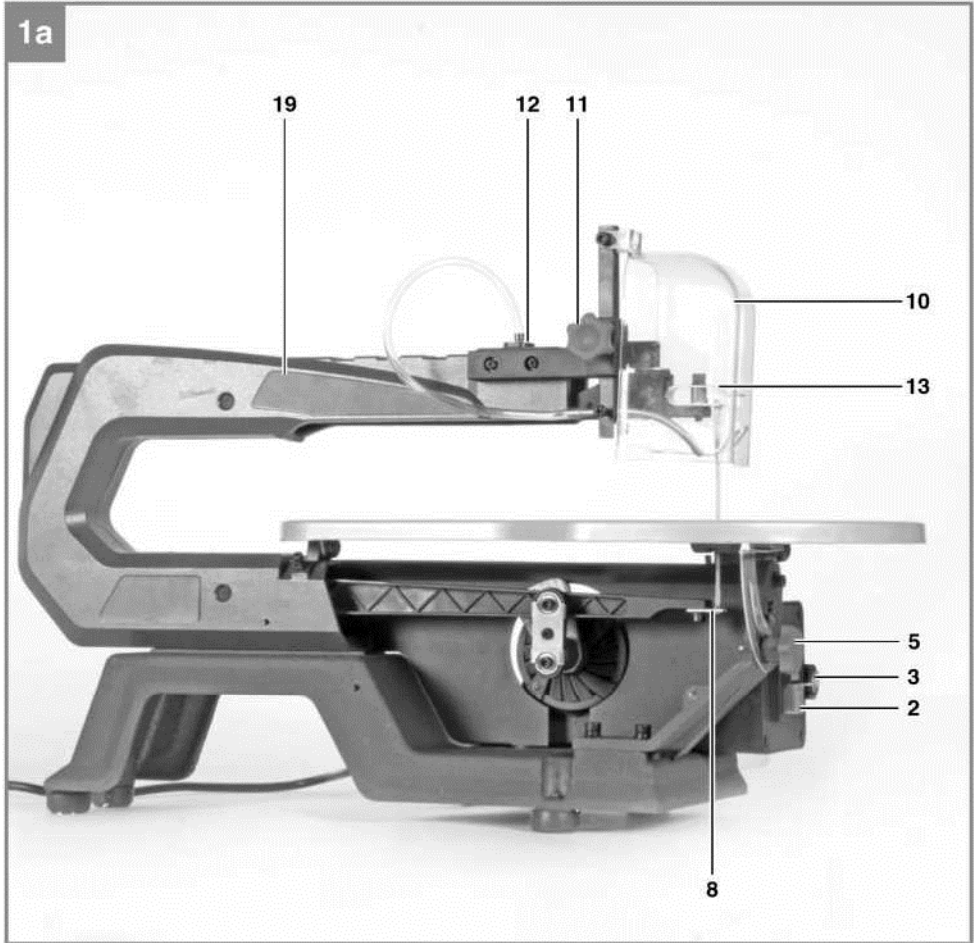
TC-SS 405 E

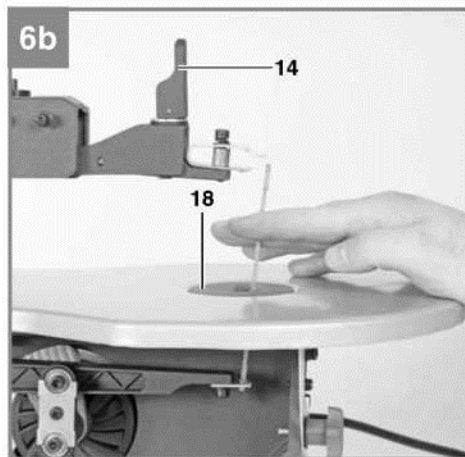
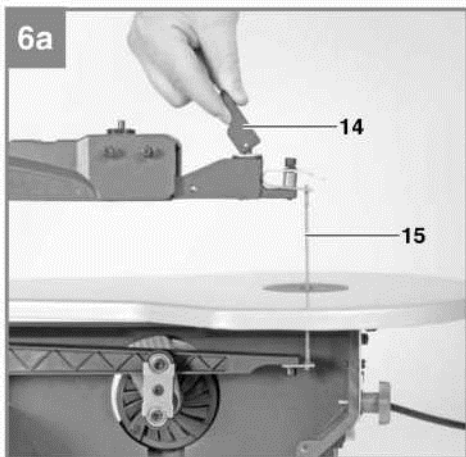
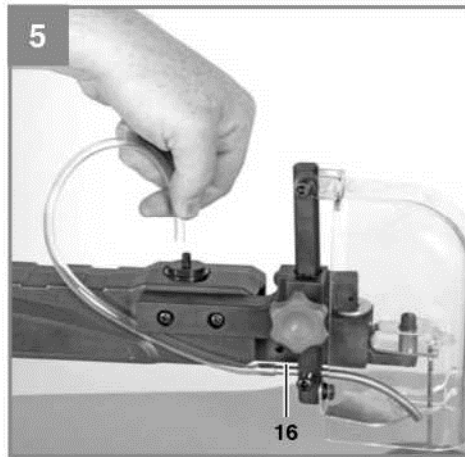
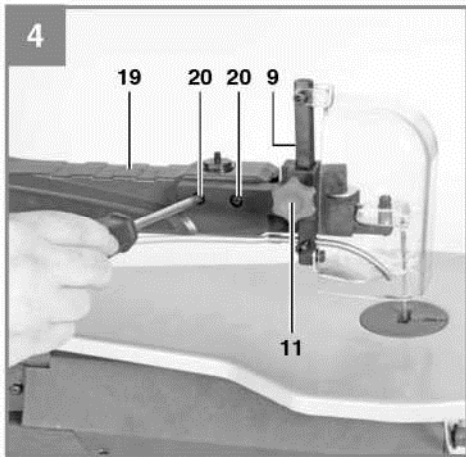
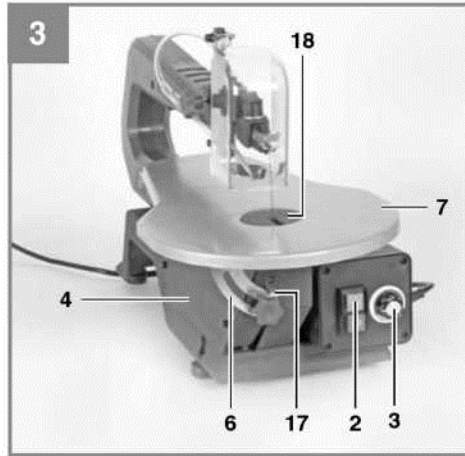
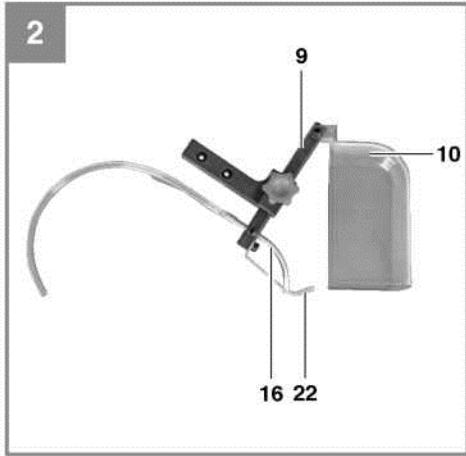
-
- D** Originalbetriebsanleitung
Dekupiersäge
- RUS** Оригинальное руководство по эксплуатации
Лобзиковая пила
- F** Mode d'emploi d'origine
Scie de découpage
- I** Istruzioni per l'uso originali
Sega a svolgere
- DK/** Original betjeningsvejledning
N Dekupørsav
- S** Original-bruksanvisning
Kontursåg
- HR/** Originalne upute za uporabu
BIH Pila za izrezivanje
- RS** Originalna uputstva za upotrebu
Testera za izrezivanje
- CZ** Originální návod k obsluze
Vykrúžovací pila
- SK** Originálny návod na obsluhu
Lupienková píla

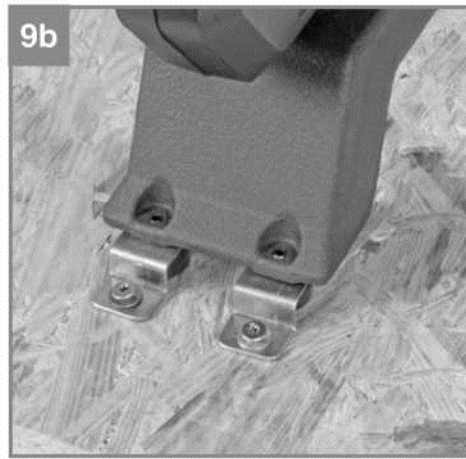
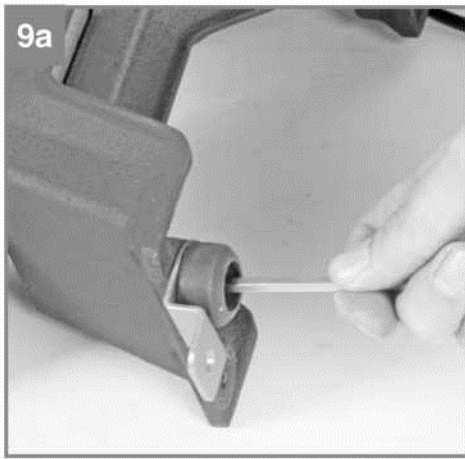
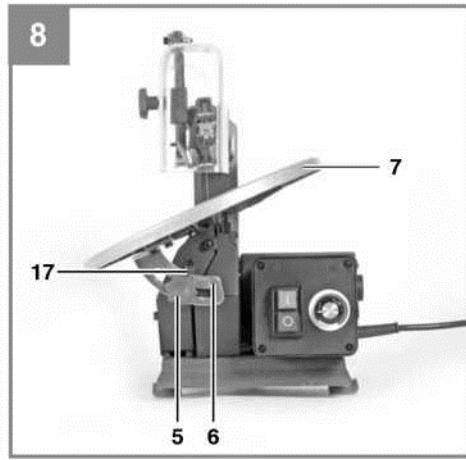
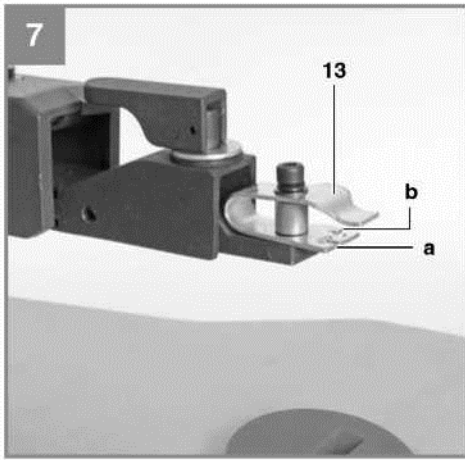


Арт.-№: 43.090.40

Инв.-№: 11036









Внимание! Во избежание получения травм ознакомьтесь с инструкциями по эксплуатации



Используйте наушники. Шумовое воздействие может привести к повреждению органов слуха.



Используйте респиратор. При работе с деревом или другими материалами может образоваться пыль, которая представляет вред для здоровья. Никогда не используйте оборудование для работы с материалами, содержащими асбест!



Используйте защитные очки. Искры, обломки, осколки и пыль, образующиеся при работе устройства, могут привести к потере зрения.

Опасно!

Во избежание получения травм и повреждения устройства, при использовании оборудования необходимо соблюдать определенные меры предосторожности. Пожалуйста, внимательно изучите инструкцию по эксплуатации и информацию по технике безопасности. Храните данное руководство в безопасном месте таким образом, чтобы содержащаяся в нем информация была доступна в любое время. В случае передачи оборудования другому лицу, также предоставляйте данное руководство и информацию по технике безопасности. Наша компания не несет ответственность за причинение ущерба или несчастные случаи, произошедшие в результате невыполнения данных инструкций и пренебрежения информацией по технике безопасности.

1. Информация по технике безопасности

Пожалуйста, ознакомьтесь с информацией по технике безопасности, содержащейся в буклете, входящем в комплект поставки.

Опасно!

Ознакомьтесь с информацией и инструкциями по технике безопасности.

Любые нарушения правил и инструкций по технике безопасности могут привести к поражению электрическим током, возгоранию и/или серьезным травмам.

Храните все правила и инструкции по технике безопасности в безопасном месте для последующего использования.

2. Общая схема и комплект поставки

2.1 Общая схема (Рис. 1-4)

- 1 Торцовый ключ 4 мм
- 2 Кнопка ВКЛ/ВЫКЛ
- 3 Регулятор скорости полотна
- 4 Кожух (с левой стороны)
- 5 Стопорный винт
- 6 Циферблатная шкала
- 7 Стол пилы
- 8 Держатель полотна, нижний
- 9 Удерживающий болт
- 10 Кожух полотна
- 11 Зажимной винт
- 12 Держатель
- 13 Держатель полотна, верхний
- 14 Зажимной рычаг
- 15 Полотно
- 16 Система продувки
- 17 Стрелка
- 18 Пластина для пропила
- 19 Ручка
- 20 Винт
- 21 Гайка
- 22 Устройство удержания обрабатываемой детали
23. Запасное полотно пилы

2.2 Комплект поставки

Пожалуйста, проверьте комплект поставки в соответствии с объемом поставки. При отсутствии каких-либо запчастей обратитесь в сервисный центр или ближайший магазин «Сделай сам», в котором вы приобрели инструмент в течение 5 рабочих дней с момента покупки, предоставив действительный чек о покупке. Также см. гарантийную таблицу в гарантийных условиях в конце инструкции по эксплуатации.

- Откройте упаковку и осторожно извлеките оборудование.
- Удалите упаковочный материал, а также все упаковочные и/или транспортировочные скобы (при наличии).
- Проверьте наличие всех компонентов.
- Проверьте оборудование и приспособления на наличие повреждений при транспортировке.
- По возможности сохраняйте упаковку до окончания гарантийного периода.

Опасно!

Храните оборудование и упаковочные материалы вдали от детей. Не позволяйте детям играть с пластиковыми пакетами, фольгой или мелкими деталями. Существует опасность заглывания или удушья!

- Лобзиковая пила
- Устройство удаления опилок
- Запасное полотно пилы
- Торцовый ключ 4 мм
- Оригинальное руководство по эксплуатации
- Инструкция по технике безопасности
- Кожух полотна

3. Надлежащая эксплуатация

Лобзиковая пила предназначена для резки чистообрезных пиломатериалов или древесных материалов. Резка круглых материалов возможна только при наличии соответствующих удерживающих приспособлений.

Оборудование должно применяться исключительно для целевого использования. Любое другое использование является ненадлежащим. За любые повреждения или травмы, связанные с использованием оборудования не по назначению, несет ответственность пользователь/оператор, а не производитель.

Обратите внимание на то, что оборудование не должно использоваться для коммерческого, торгового или промышленного применения. При использовании оборудования для коммерческого, торгового или промышленного применения, гарантия аннулируется.

Используйте только подходящие режущие полотна пилы. Использование отрезных кругов любого другого типа запрещено. Для надлежащей работы оборудования необходимо соблюдать правила техники безопасности, монтажа и эксплуатации, указанные в настоящем руководстве.

Все лица, осуществляющие эксплуатацию и обслуживание данного оборудования, должны ознакомиться с содержанием настоящего руководства, а также получить информацию о потенциальных рисках, связанных с его эксплуатацией.

Кроме того, необходимо строго соблюдать правила техники безопасности, действующие в Вашем регионе.

Также необходимо соблюдать общие правила по охране труда и производственной безопасности. Изготовитель не несет ответственность за любые изменения, вносимые в конструкцию оборудования, а также за возможный ущерб, вызванный такими изменениями.

Остаточные риски невозможно исключить полностью даже при надлежащей эксплуатации оборудования. Потенциальные риски, связанные с конструкцией и дизайном оборудования:

- Опасные выбросы древесной пыли при работе в закрытых помещениях.
- Контакт с открытыми частями полотна пилы в открытой режущей зоне.
- Повреждения (порезы) при смене полотна.
- Перелом пальцев.
- Выброс материала.
- Наклон материала из-за ненадлежащей опоры.
- Повреждения режущим полотном.

Устройство не предназначено для лиц (включая детей) с ограниченными физическими, сенсорными или умственными способностями, а также для людей, не имеющих соответствующего опыта и знаний, без надзора лиц, ответственных за их безопасность, а также без получения инструкций от таких лиц о безопасной эксплуатации устройства. Не оставляйте детей без присмотра и убедитесь в том, что они не играют с устройством.

4. Технические данные

Напряжение питания: 230В ~ 50 Гц
 Потребляемая мощность: 120 Вт
 Режим эксплуатации: S2 10 мин
 Скорость холостого хода n_0 : 400-1600 мин⁻¹
 Шаг: 14 мм
 Диапазон наклона стола: от 0° до 45° влево
 Размер стола: 408 x 250 мм
 Длина полотна пилы: 127 мм
 Впадина: 406 мм
 Макс. высота пропила при 90°: 52 мм
 Макс. высота пропила при 45°: 20 мм
 Вес: 9 кг

Коэффициент нагрузки:

Коэффициент нагрузки, равный 10 мин (повторно-кратковременный режим работы) означает, что электродвигатель может работать непрерывно при номинальном уровне мощности (120 Вт) не превышая время, указанное на ярлыке с техническими характеристиками (10 минут). В случае несоблюдения временного ограничения, двигатель перегреется. При отключении двигатель снова охлаждается до пусковой температуры.

Опасно!

Звук и вибрация

Значения звука и вибрации измерены в соответствии с Директивой EN 61029.

L_{pA} уровень звукового давления 90,1 дБ(А)
 K_{pA} отклонение 3 дБ
 L_{WA} уровень звуковой мощности ... 103,1 дБ(А)
 K_{WA} отклонение 3 дБ

Используйте наушники.
 Шумовое воздействие может привести к повреждению органов слуха.

Поддерживайте шумовое и вибрационное воздействие на минимальном уровне.

- Используйте только полностью исправное оборудование.
- Проводите регулярное техническое обслуживание и чистку оборудования.
- Скорректируйте манеру работы в соответствии с режимом эксплуатации оборудования.
- Не допускайте перегрузки оборудования.
- Своевременно проводите обслуживание оборудования.
- Отключайте устройство, когда оно не используется.

Осторожно!

Остаточные риски

Определенные остаточные риски невозможно исключить полностью даже при использовании электроинструмента в соответствии с инструкциями. Потенциальные риски, связанные с особенностями конструкции и схемой оборудования:

1. Повреждение легких при отсутствии респиратора во время работы.
2. Повреждение органов слуха при отсутствии соответствующей защиты.

5. Перед запуском оборудования

5.1 Общая информация

- Перед включением оборудования необходимо хорошо закрепить все крышки и защитные устройства.
- Полотно пилы должно свободно вращаться.
- При работе с деревянными изделиями, убедитесь в том, что в них нет посторонних предметов, к примеру, гвоздей, винтов и т.д.
- Перед включением кнопки ВКЛ/ВЫКЛ убедитесь в том, что полотно пилы установлено надлежащим образом и вращается свободно.
- Перед подключением оборудования к источнику питания убедитесь в том, что данные, указанные на паспортной табличке, соответствуют параметрам используемой электросети.

5.2 Монтаж

Осторожно! Перед проведением любых работ по обслуживанию или монтажу лобзика, отключайте вилку из розетки питания.

Для улучшенной стабильности дополнительно закрепите оборудование к верстаку или к другой аналогичной поверхности (Рис. 9). Соответствующие крепежные материалы (винты и т.д.) можно приобрести у дилера.

5.2.1 Крепление кожуха полотна пилы и системы удаления опилок (Рис. 4/5)

- Закрепите стопорный штифт и кожух полотна пилы к ручке (19) как показано на Рис. 4.
- Кожух полотна пилы можно закрепить на различной высоте с помощью зажимного винта (11).
- Установите устройство продувки (16) как показано на Рис. 6.

5.2.2 Замена полотна пилы (Рис. 1/3/6/7)

- Поверните зажимной рычаг (14) против часовой стрелки для демонтажа полотна пилы (15).
- Снимите левый кожух (4).
- В первую очередь извлеките полотно пилы из верхнего держателя полотна (13), при этом прижимая верхний маятниковый рычаг.
- Затем извлеките полотно из нижнего держателя (8).
- Вытягивайте полотно вверх и наружу через пластину для пропила (18).
- Устанавливайте новое полотно в обратном порядке.

Осторожно: Устанавливайте полотно таким образом, чтобы зубья были направлены к столу пилы.

Полотно можно вставить в паз а или b;

Паз а: Для пропила вдоль оси радиальной ручки.

Паз b: Для пропила поперек оси радиальной ручки.

Поверните зажимной рычаг (14) по часовой стрелке для фиксации полотна пилы.

5.2.3 Наклон стола пилы (Рис. 8)

- Открутите стопорный винт (5).
- Наклоняйте стол (7) влево до тех пор, пока индикатор (17) не укажет на желаемый угол на шкале (6).

Важно: Для высокоточных пропилов в первую очередь выполняйте пробный пропил, затем регулируйте и наклоняйте угол при необходимости.

6. Эксплуатация

6.1 Примите к сведению:

- Пила не предназначена для автоматической резки дерева. Для резки необходимо перемещать распиливаемый материал по направлению к полотну.
- Резка производится только при перемещении зубьев полотна пилы вниз.
- В силу того, что режущие зубья очень мелкие, перемещайте материал в направлении режущего полотна медленно.
- Каждый новый пользователь должен пройти обучение по работе с пилой. В начале работы очень велика вероятность

- Будьте осторожны и следите за тем, чтобы при резке толстой древесины полотно не изгибалось и не поворачивалось. Это позволит значительно продлить срок службы полотна.

6.2 Кнопка ВКЛ/ВЫКЛ (Рис. 3)

- Нажмите зеленую кнопку для включения пилы.
- Нажмите красную кнопку для отключения пилы.
- Примите к сведению: Пила оборудована предохранительным размыкателем цепи во избежание несанкционированного запуска при отключении питания.

6.3 Регулятор скорости полотна (Рис. 3)

Регулятор скорости полотна позволяет регулировать скорость полотна пилы в соответствии с распиливаемым материалом.

6.4 Внутренние пропилы

1. Данная лобзиковая пила позволяет производить внутренние пропилы в панели без повреждения внешней части или окружности.

Внимание! Во избежание повреждений при случайном включении: Перед извлечением или сменой полотна всегда устанавливайте переключатель в положение „0“ и отключайте кабель из розетки питания.

2. Для выполнения внутренних пропилов в панели: Извлеките полотно, как описано в Разделе 5.2.2
3. Просверлите отверстие в соответствующей панели.
4. Разместите панель на стол пилы с предварительно подготовленным отверстием.
5. Вставьте полотно в отверстие в панели и отрегулируйте натяжение полотна.
6. После завершения внутренних пропилов извлеките полотно из держателей полотна (как описано в Разделе 5.2.2) снимите панель с полотна.

7. Замена силового кабеля

Опасно!

В случае повреждения силового кабеля оборудования, во избежание опасности, его замену должен производить изготовитель, служба постгарантийного обслуживания или уполномоченный персонал.

8. Очистка, техническое обслуживание и заказ запасных частей

Опасно!

Перед началом любых работ по очистке, необходимо отключать вилку из розетки питания.

8.1 Очистка

- Все защитные устройства, вентиляционные отверстия и корпус должны быть по возможности очищены от грязи и пыли. Протрите оборудование чистой тканью или продуйте сжатым воздухом при низком давлении.
- Рекомендуется чистить устройство немедленно после завершения эксплуатации.
- Оборудование следует регулярно очищать влажной тканью с небольшим количеством жидкого мыла. Не используйте моющие средства или растворители; они могут повредить пластиковые детали инструмента. Убедитесь в том, что вода не попадает во внутреннюю часть оборудования.

8.2 Подшипники

Производите периодическую смазку подшипников направляющих роликов высококлассным машинным маслом (как минимум через каждые 25-30 часов эксплуатации).

8.3 Угольные щетки

В случае чрезмерного искрообразования квалифицированный электрик должен проверить угольные щетки. Важно! Замену угольных щеток должен производить только квалифицированный электрик.

8.4 Обслуживание

Внутри оборудования нет компонентов, требующих дополнительного обслуживания.

8.5 Заказ запасных частей:

При заказе запасных частей укажите следующую информацию:

- Тип оборудования
- Артикул оборудования
- Идентификационный номер оборудования
- Номер необходимой детали для замены, а также обновленную информация о ценах можно получить на сайте www.isc-qmbh.info

9. Утилизация и переработка

Оборудование поставляется в упаковке, предотвращающей повреждения при транспортировке. Сырье, используемое для изготовления упаковочного материала, может перерабатываться, либо использоваться повторно. Оборудование и аксессуары изготовлены из различных типов материалов, включая металл и пластмассу. Неисправные компоненты утилизируются как специальные отходы. Проконсультируйтесь у регионального дилера или в соответствующих органах.

10. Хранение

Храните оборудование и приспособления в темных, сухих, недоступных для детей местах при температуре выше нуля градусов. Идеальная температура хранения - от 5 до 30 °С. Электроинструмент следует хранить в заводской упаковке.

**Только для стран ЕС**

Не выбрасывайте неисправное оборудование в контейнеры для бытового мусора.

В рамках Европейской Директивы 2012/19/ЕС в отношении старого электрического и электронного оборудования, а также в рамках её исполнения на уровне национального законодательства, старый электроинструмент необходимо отделить от других отходов и утилизировать безвредным для окружающей среды способом, к примеру, сдать в пункт переработки.

Альтернатива возврату оборудования:

В качестве альтернативы возврату оборудования изготовителю, владелец электрооборудования должен обеспечить его надлежащую утилизацию. Старое оборудование можно сдать в соответствующий пункт сбора, который занимается утилизацией оборудования в соответствии с национальными нормативами переработки и утилизации. Данные нормативы не относятся к приспособлениям, которые не содержат электрические компоненты и поставляются со старым оборудованием.

Полное или частичное воспроизведение или копирование сопроводительной документации к продукции возможно только с разрешения компании iSC GmbH.

В документацию могут вноситься изменения технического характера.

Информация по обслуживанию

Наша компания сотрудничает с компетентными партнерами, оказывающими сервисные услуги во всех странах, указанных в гарантийном сертификате. По указанной в сертификате контактной информации Вы всегда можете обратиться в сервисный центр для ремонта, а также заказать запасные части и расходные материалы.

Пожалуйста, обратите внимание на то, что некоторые части устройства подвержены естественному износу, а нижеуказанные детали являются расходными.

Категория	Пример
Изнашиваемые детали*	Пластина для пропила
Расходные материалы*	Полотно пилы
Отсутствующие детали	

• * **Не обязательно входит в комплект поставки!**

В случае обнаружения дефектов или неисправностей, сообщите о проблеме, используя следующий адрес электронной почты www.isc-gmbh.info. В любом случае, необходимо предоставить точное описание проблемы и ответы на следующие вопросы:

- Работало ли оборудование какое-то время или было неисправно с самого начала?
- Заметили ли вы какие-либо неисправности (признаки или дефекты) до поломки?
- Какую, по вашему мнению, неисправность имеет оборудование (основной признак)?
Опишите неисправность.

Гарантийный талон

Уважаемый клиент,

Вся наша продукция проходит строгий контроль качества для того, чтобы она поступила к вам в отличном состоянии. В случае возникновения неисправностей вашего оборудования, пожалуйста, обратитесь с наш сервисный отдел по адресу, указанному в данном гарантийном талоне. Вы также можете позвонить нам по номеру сервисной службы, указанному ниже. Пожалуйста, обратите внимание на следующие пункты, в соответствии с которыми можно предоставлять гарантийную рекламацию:

1. В данных гарантийных условиях указаны дополнительные гарантийные услуги, которые нижеуказанный изготовитель предоставляет покупателю на всю новую продукцию в дополнение к стандартным гарантийным правам. Данные гарантийные положения не влияют на ваши национальные гарантийные рекламации. Наша гарантия является бесплатной.
2. Данные гарантийные услуги распространяются на неисправности, связанные с дефектами материала или с качеством изготовления продукции, приобретенной у нижеуказанного изготовителя, и ограничивается устранением данных неисправностей или полной заменой оборудования (на наше усмотрение).
Обратите внимание, что оборудование не предназначено для коммерческого, торгового или профессионального применения. Соответственно, если оборудование применяется в коммерческих, торговых или промышленных целях, либо в случае если оно подвергается аналогичным нагрузкам в течение гарантийного периода, гарантийное соглашение аннулируется.
3. Гарантия не распространяется на следующие случаи:
 - Повреждения, возникшие из-за несоблюдения инструкций по монтажу либо вследствие непрофессиональной установки, несоблюдения инструкций по эксплуатации (например, подключение к сети питания с ненадлежащим напряжением или силой тока), несоблюдения правил и инструкций по технике безопасности и обслуживанию, воздействия агрессивных условий окружающей среды, а также надлежащего обслуживания.
 - Повреждение устройства, вызванное ненадлежащей эксплуатацией (к примеру, перегрузка оборудования или использование несогласованных инструментов и приспособлений), попадание в устройство посторонних предметов (например, песка, камней или пыли, а также повреждения при транспортировке), применение силы или воздействие внешних факторов (например, повреждения, вызванные падением устройства).
 - Повреждения устройства или его деталей, вызванные стандартным износом, возникшим в результате обычной эксплуатации оборудования.
4. Данная гарантия действует в течение 24 месяцев с момента покупки устройства. Гарантийные рекламации необходимо предоставить до завершения гарантийного периода в течение двух недель с момента обнаружения неисправности. После завершения гарантийного периода гарантийные рекламации не принимаются. Первоначальный гарантийный период на оборудование остается в силе в случае проведения ремонта или замены деталей оборудования. В таких случаях проведенные работы либо установка новых деталей не послужат продлением гарантийного периода, при этом на проведенные работы или замененные детали не будет предоставлена новая гарантия. Данные положения также применяются в случае проведения обслуживания по месту эксплуатации.
5. Для подачи гарантийной рекламации, пожалуйста, сообщите о дефекте или поломке по следующему адресу электронной почты: www.isc-gmbh.info. Если неисправность вашего инструмента попадает под гарантийные обязательства, неполадки будут устранены в кратчайшие сроки, либо произведена замена оборудования.

Мы также рады предложить платные услуги по ремонту любых дефектов, на которые не распространяется гарантия, или приборов с истекшим сроком гарантии. Чтобы воспользоваться данной услугой, отправьте оборудование в нашу сервисную службу.

Также обратите внимание на инструкции данной гарантии касательно замены быстроизнашиваемых/недостающих деталей и расходных материалов