

Einhell[®]

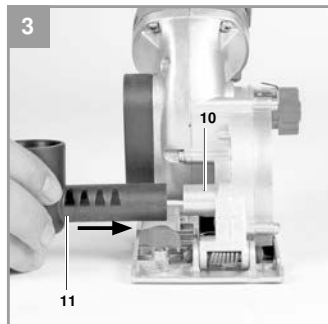
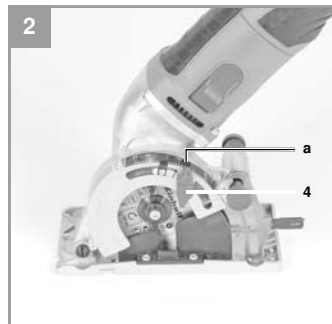
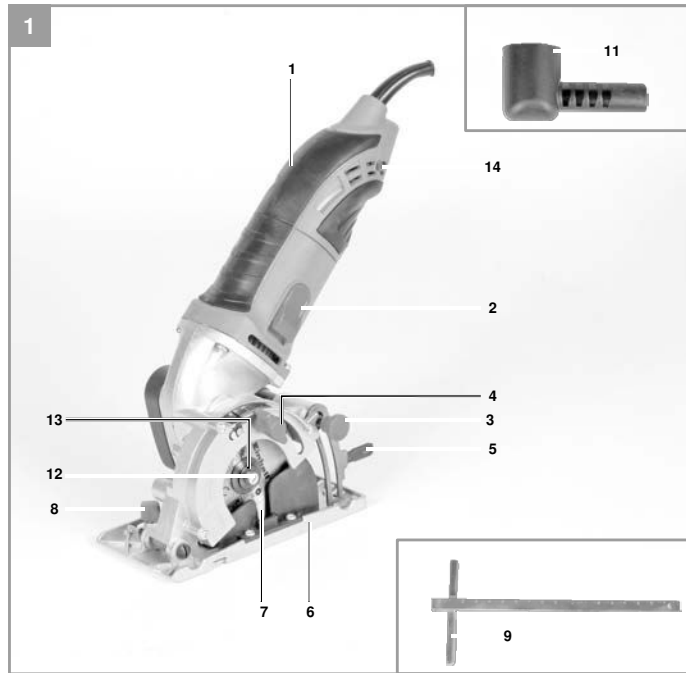
TC-CS 860 Kit

-
- D Originalbetriebsanleitung
Mini-Handkreissäge
- RUS Оригинальное руководство по эксплуатации
Ручная мини циркулярная пила
- F Mode d'emploi d'origine
Mini scie circulaire portable
- I Istruzioni per l'uso originali
Mini sega circolare a mano
- DK/ Original betjeningsvejledning
N Mini-håndrundsav
- S Original-bruksanvisning
Mini-handcirkelsåg
- CZ Originální návod k obsluze
Malá ruční kotoučová pila
- SK Originálny návod na obsluhu
Mini ručná okružná pila
- NL Originele handleiding
Minihandcirkelzaag
- E Manual de instrucciones original
Minisierra circular
- P Manual de instruções original
Mini-serra circular
- FIN Alkuperäiskäyttöohje
Pienoispyörösaha

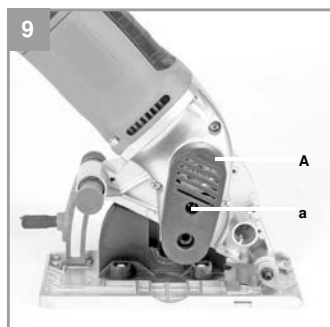
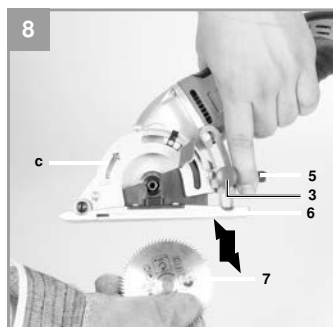
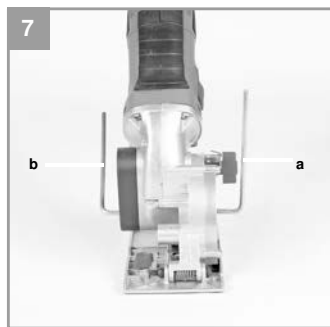
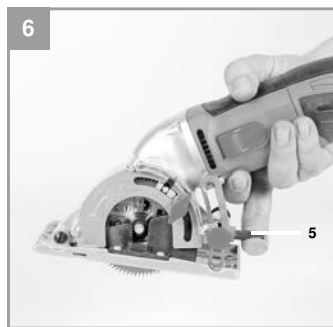
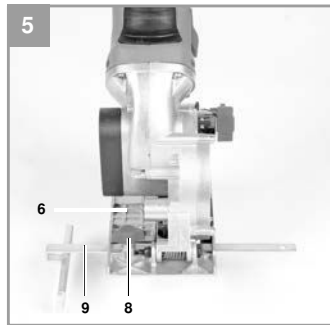
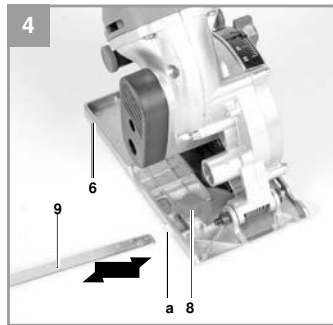


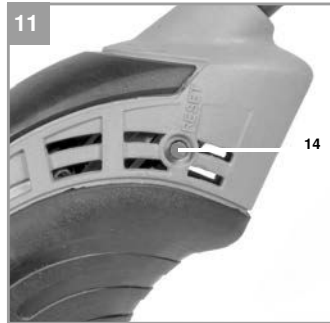
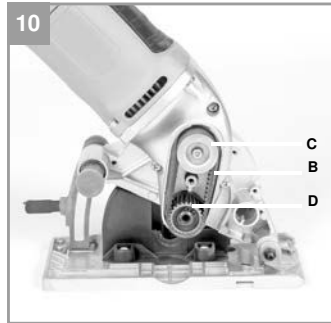
Art.-Nr.: 43.309.92

I.-Nr.: 11014



- 2 -







Опасно! Во избежание получения травм ознакомьтесь с инструкцией по эксплуатации



Внимание! Используйте наушники. Шумовое воздействие может привести к повреждению органов слуха.



Внимание! Используйте респиратор. При работе с деревом или другими материалами может образоваться пыль, которая представляет опасность для здоровья. Никогда не используйте устройство для работы с материалами, содержащими асбест!



Внимание! Используйте защитные очки. Искры, обломки, осколки и пыль, образующиеся при работе устройства, могут привести к потере зрения.

Опасно!

Во избежание получения травм и повреждения устройства, при использовании оборудования необходимо соблюдать определенные меры предосторожности. Пожалуйста, внимательно изучите инструкцию по эксплуатации и информацию по технике безопасности. Храните данное руководство в безопасном месте таким образом, чтобы содержащаяся в нем информация была доступна в любое время. В случае передачи оборудования другому лицу, также предоставляйте данное руководство и информацию по технике безопасности. Наша компания не несет ответственность за причинение ущерба или несчастные случаи, произошедшие в результате невыполнения данных инструкций и пренебрежения информацией по технике безопасности.

1. Информация по технике безопасности

Пожалуйста, ознакомьтесь с информацией по технике безопасности, содержащейся в буклете, входящем в комплект поставки.

Опасно!

Ознакомьтесь с информацией и инструкциями по технике безопасности. Любые нарушения правил и инструкций по технике безопасности могут привести к поражению электрическим током, возгоранию и/или серьезным травмам.

Храните все правила и инструкции по технике безопасности в безопасном месте для последующего использования.

2. Общая схема и комплект поставки

3.1 Общая схема (Рис. 1)

1. Рукоятка
2. Переключатель ВКЛ/ВЫКЛ
3. Кнопка блокировки
4. Барашковый винт для регулировки глубины пропила
5. Рычаг для поднятия основания
6. Основание
7. Пильный диск
8. Барашковый винт для фиксации продольного упора
9. Продольный упор
10. Пылеотвод
11. Адаптер пылеотвода
12. Винт крепления пильного диска
13. Фланец
14. Кнопка перезагрузки

2.2 Комплект поставки

Пожалуйста, проверьте комплект поставки в соответствии с объемом поставки. При отсутствии каких-либо запчастей, обратитесь в сервисный центр или в розничный магазин, где Вы приобрели оборудование, не позднее 5 рабочих дней с момента покупки, предоставив действительный чек о покупке. Также см. гарантийную таблицу в разделе информации по обслуживанию в конце инструкции по эксплуатации.

- Откройте упаковку и аккуратно извлеките инструмент.
- Удалите упаковочный материал, а также любые упаковочные и/или транспортировочные скобы (при наличии).
- Проверьте наличие всех компонентов.
- Проверьте оборудование и приспособления на наличие повреждений.
- По возможности сохраняйте упаковку до окончания гарантийного периода.

Опасно!

Храните оборудование и упаковочные материалы вдали от детей. Не позволяйте детям играть с пластиковыми пакетами, фольгой или мелкими деталями. Существует опасность проглатывания или удушья!

- Ручная мини циркулярная пила
- Продольный упор
- Адаптер пылеотвода
- Торцовый ключ (2x)
- Оригинальное руководство по эксплуатации
- Инструкция по технике безопасности

3. Надлежащая эксплуатация

Ручная мини циркулярная пила предназначена для выполнения прямых пропилов в древесине, древесных материалах и пластике при использовании соответствующего пильного или режущего диска. При работе с пластиком, избегайте перегрева зубцов пильного диска, т.к. это может привести к оплавлению материала. Данная пила также подходит для распила кафельной плитки при условии использования соответствующего пильного диска.

Оборудование должно применяться исключительно для целевого использования. Любое другое использование является ненадлежащим. За любые повреждения или травмы, связанные с использованием оборудования не по назначению, несет ответственность пользователь/оператор, а не производитель.

Обратите внимание, что инструмент не предназначен для коммерческого, торгового или промышленного применения. При использовании его для коммерческого, торгового или промышленного применения, гарантия аннулируется.

4. Технические данные

Напряжение сети питания: 230-240 В ~ 50 Гц
 Потребляемая мощность: 450 Вт
 Скорость холостого хода: 6,000 мин⁻¹
 Глубина пропила: до 23 мм.
 Пильный диск: Ø 85 мм
 Держатель диска: Ø 10 мм
 Класс защиты: II/□
 Вес: 2,0 кг

Опасно!

Звук и вибрация

Значения звука и вибрации измерены в соответствии с Директивой EN 60745.

L_{РА} уровень звукового давления 89,4 дБ(А)
 K_{РА} отклонение 3 дБ
 L_{WA} уровень звуковой мощности 100,4 дБ(А)
 K_{WA} отклонение 3 дБ

Используйте наушники.

Шумовое воздействие может привести к повреждению органов слуха.

Общие значения вибрации (векторная сумма в трех направлениях) определяется в соответствии с Директивой EN 60745.

Рукоятка

Значение уровня вибрации a_h = 2085 м/с²
 К отклонение = 1,5 м/с²

Указанное значение вибрации было определено в соответствии со стандартизированным методом испытания. Оно может меняться в зависимости от условий эксплуатации электрооборудования и, в исключительных случаях, превышать указанное значение.

Указанное значение вибрации может быть использовано в целях сравнения оборудования с другими электроинструментами.

Указанное значение вибрации может быть использовано в целях первоначальной оценки неблагоприятного воздействия.

Поддерживайте шумовое и вибрационное воздействие на минимальном уровне.

- Используйте только полностью исправное оборудование.
- Проводите регулярное техническое обслуживание и чистку оборудования.
- Скорректируйте манеру работы в соответствии с режимом эксплуатации оборудования.
- Не допускайте перегрузки оборудования.
- Своевременно проводите обслуживание оборудования.
- Отключайте устройство, когда оно не используется.
- Используйте защитные перчатки во время работы.

Внимание!

Остаточные риски
Определенные остаточные риски невозможно исключить полностью даже при использовании электроинструмента в соответствии с инструкциями. Потенциальные риски, связанные с особенностями конструкции и схемой оборудования:

1. Повреждение легких при отсутствии респиратора во время работы.
2. Повреждение органов слуха при отсутствии соответствующей защиты.
3. Ущерб здоровью, вызванный вибрацией ручки при использовании оборудования в течение продолжительного периода времени или в результате неправильной наладки и технического обслуживания.

5. Перед началом использования

Перед тем, как подключить оборудование к источнику питания, убедитесь в том, что данные на паспортной табличке соответствуют параметрам используемой электросети.

Внимание!

Всегда отключайте силовой кабель из розетки питания перед настройкой оборудования.

5.1 Регулировка глубины пропила (см. рис. 2)

- Отпустите барашковый винт для регулировки глубины пропила (4).
- Установите глубину пропила в соответствии со шкалой (а).
- При работе с древесиной или пластиком установленная глубина пропила должна лишь едва превышать толщину материала.
- Во избежание повреждения поверхности, на которой зафиксирован обрабатываемый материал, возможно установить глубину пропила, точно соответствующую толщине материала. Однако в этом случае срез будет не совсем чистым.

5.2 Отвод пыли и стружки (см. рис. 3)

Подсоедините инструмент к устройству отсасывания или пылесосу. Это обеспечит прекрасный отвод пыли и стружки из рабочей зоны. Таким образом вы защитите как сам инструмент, так и собственное здоровье. Также это обеспечит чистоту и безопасность в рабочей зоне.

- Подсоедините пылеотвод (10) к адаптеру пылеотвода (11).
- Затем подсоедините шланг пылесоса (в комплект поставки не входит) соответствующего диаметра к адаптеру пылеотвода (11).

5.3 Параллельный упор (Рисунок 4/5)

- Продольный упор (9) дает возможность выпогнать распиливание на равные по размеру полосы.
- Отпустите барашковый винт для фиксации продольного упора (8) на основании пилы (6).
- Вставьте шкалу параллельного упора (9) по направляющей в основании пилы (6) (см. рис. 4).
- Установите желаемую ширину полосы и крепко затяните барашковый винт (8).
- Пиление с продольным упором: Ведите пилу продольным упором по краю заготовки.

6. Работа с инструментом

6.1 Работа с ручной мини циркулярной пилой

- При работе с ручной мини циркулярной пилой всегда крепко держите инструмент.
- Не применяйте усилие! Ведите электроинструмент равномерно и с умеренной подачей в направлении реза.
- Обрезок должен находиться по левую сторону от электроинструмента так, чтобы широкая сторона опорной поверхности полностью поддерживала его на всем протяжении.
- Если вы делаете пропил по заранее нарисованной линии, ведите электроинструмент по соответствующей бороздке.
- Перед распилом мелких фрагментов древесины, зафиксируйте их с помощью струбцины. Не пытайтесь удержать их руками.
- Всегда следуйте указаниями по технике безопасности. Используйте защитные очки.
- Не используйте поврежденные пильные диски или диски с трещинами или сколами.
- Не используйте фланцы с отверстием большего или меньшего диаметра, чем диаметр отверстия диска.

- Нельзя воздействовать на диск руками или с помощью бокового давления, для того чтобы замедлить его вращение.
- Качающийся защитный кожух должен всегда свободно двигаться и самостоятельно закрываться, когда пила не используется.
- Перед началом использования электроинструмента проверьте работу нижнего защитного кожуха, когда инструмент отключен от сети питания.
- Перед началом использования электроинструмента убедитесь, что все защитные приспособления такие как, защитный кожух, фланцы и устройство регулировки, находятся в рабочем состоянии и должным образом отрегулированы и зафиксированы.
- Вы можете подсоединить соответствующее устройство отсасывания к адаптеру пылеотвода (11). Убедитесь, что устройство отсасывания надежно и правильно подключено.

Опасно! До начала работ по обслуживанию и настройке электроинструмента отсоединяйте вилку шнура сети от штепсельной розетки!

6.2 Использование ручной мини циркулярной пилы

- Выберите подходящий пильный диск для материала, который вам необходимо разрезать.
- Проверьте состояние и остроту пильного диска.
- Отрегулируйте глубину пропила.
- Возьмите инструмент и убедитесь, что все вентиляционные отверстия открыты.
- Включите электроинструмент и подождите несколько секунд, пока диск не разгонится до рабочей скорости.
- Нажмите на кнопку блокировки (3) и с легким нажимом введите пилу в заготовку.
- Ведите пилу вдоль заготовки в направлении реза. Никогда не ведите пилу в обратном направлении!
- Во время пиления прилагайте лишь небольшое усилие.
- Основание пилы должно всегда плотно прилегать к заготовке всей площадью поверхности.
- Перед началом работы над заготовкой вы можете поднять основание пилы (6) с помощью рычага (5), как показано на рис.6. Начать пиление легче, если вы начинаете с края заготовки.

6.3 Включение/выключение (Рис. 1)

Для включения электроинструмента: Сдвиньте переключатель ВКЛ/ВЫКЛ (2) вперед и удерживайте его в таком положении.
Для выключения электроинструмента: Отпустите переключатель ВКЛ/ВЫКЛ (2)

Обратите внимание! Сделайте пробный распил на обрезке древесины

6.4 Замена пильного диска (см. рис. 1/7-8)

Опасно! До начала работ по обслуживанию и настройке электроинструмента отсоединяйте вилку шнура сети от штепсельной розетки!

Используйте пильные диски соответствующие стандарту EN 847-1 и только того же типа, что и диски, поставляемые вместе с инструментом. Проконсультируйтесь у регионального дилера.

Внимание! Нельзя использовать ручную мини циркулярную пилу, когда в нее вставлен торцовый ключ.

- Отпустите винт крепления пильного диска (12), повернув его по часовой стрелке торцовым ключом (а) и зафиксировав шпindel в другой стороны торцовым ключом (б).
- Нажмите кнопку блокировки (3), с помощью рычага (5) поднимите основание пилы (6) и удерживайте его в таком положении.
- Извлеките пильный диск (7) потянув его вниз.
- Очистите фланец и установите новый пильный диск. Обратите внимание на направление вращения диска (см. стрелку на станине (с) и на поверхности диска).
- Затяните винт крепления пильного диска (12) и проверьте, что диск вращается должным образом.
- Прежде чем нажать на кнопку Вкл/Выкл, убедитесь, что пильный диск установлен правильно, что движущиеся части вращаются свободно, а зажимные винты закручены крепко.

6.5 Замена приводного ремня (см. рис. 9-10)

- Замена приводного ремня должна производиться специалистом.
- Приводной ремень (В) необходимо заменить в случае разрыва.
- Отпустите винт (а) и снимите боковую крышку ремня (А).
- Выкрутите болт натяжного шкива (С) и снимите с него диск.
- Извлеките изношенный ремень (В) и очистите оба шкива (С/Д).
- Поместите новый приводной ремень на шкив (С) и натяните его на шкив (Д), поворачивая вал.
- Убедитесь, что приводной ремень сел на шкивы должным образом.
- Установите диск на место на шкив (С) и зафиксируйте его с помощью винта.
- Снова закрепите крышку ремня (А) с помощью винта (а).

6.6 Кнопка перезагрузки (см. рис. 11)

В случае перегрузки, например, если пильный диск заклинит, электроинструмент выключится автоматически. Чтобы возобновить работу необходимо нажать кнопку перезагрузки (14). После этого работу можно продолжить в нормальном режиме.

7. Замена сетевого кабеля

Опасно!

В случае повреждения сетевого кабеля, во избежание опасности, его замену должен производить изготовитель или его служба гарантийного и послегарантийного обслуживания.

8. Очистка, техническое обслуживание и заказ запасных частей

Опасно!

Перед началом любых работ по очистке, необходимо отключать вилку из розетки питания.

8.1 Очистка

- Все защитные устройства, вентиляционные отверстия и корпус мотора должны быть по возможности очищены от грязи и пыли. Протрите оборудование чистой тканью или продуйте сжатым воздухом при низком давлении.
- Рекомендуется чистить устройство немедленно после завершения эксплуатации.
- Оборудование следует регулярно очищать влажной тканью с небольшим количеством жидкого мыла. Не используйте моющие средства или растворители; они могут повредить пластиковые детали инструмента. Убедитесь в том, что вода не попадает во внутреннюю часть оборудования. Попадание воды на электронные компоненты увеличивает риск поражения электрическим током.

8.2 Угольные щетки

В случае чрезмерного искрообразования квалифицированный электрик должен проверить угольные щетки.

Опасно! Замену угольных щеток должен производить только квалифицированный электрик.

8.3 Обслуживание

Внутри оборудования нет компонентов, требующих дополнительного обслуживания.

8.4 Заказ запасных частей:

При заказе запасных частей укажите следующую информацию:

- Тип оборудования
- Артикул оборудования
- Идентификационный номер оборудования
- Номер необходимой запасной части

Обновленную информация о ценах можно получить на сайте:
www.isc-gmbh.info

9. Утилизация и переработка

Оборудование поставляется в упаковке, предотвращающей повреждения при транспортировке. Сырье, используемое для изготовления упаковки, может быть переработано и использовано повторно. Оборудование и приспособления изготовлены из различных типов материалов, включая металл и пластмассу. Не выбрасывайте неисправное оборудование в контейнеры для бытового мусора. Оборудование необходимо сдать в соответствующий пункт сбора для утилизации. О местоположении таких пунктов сбора можно узнать в соответствующих местных органах.

10. Хранение

Храните оборудование и аксессуары в темном, сухом месте при температуре выше нуля. Идеальная температура хранения - от 5 до 30°C. Электронный инструмент следует хранить в заводской упаковке.

RUS



Только для стран ЕС

Не выбрасывайте неисправное оборудование в контейнеры для бытового мусора.

В рамках Европейской Директивы 2012/19/ЕС в отношении старого электрического и электронного оборудования, а также в рамках её исполнения на уровне национального законодательства, старый электроинструмент необходимо отделить от других отходов и утилизировать безвредным для окружающей среды способом, к примеру, сдать в пункт переработки.

Альтернатива возврату оборудования:

В качестве альтернативы возврату оборудования изготовителю, владелец электрооборудования должен обеспечить его надлежащую утилизацию. Старое оборудование можно сдать в соответствующий пункт сбора, который занимается утилизацией оборудования в соответствии с национальными нормативами переработки и утилизации. Данные нормативы не относятся к приспособлениям, которые не содержат электрические компоненты и поставляются со старым оборудованием.

Полное или частичное воспроизведение или копирование сопроводительной документации к продукции возможна только с разрешения компании iSC GmbH.

В документацию могут вноситься изменения технического характера.

Информация об обслуживании

В гарантийном свидетельстве указан список наших надежных партнеров по обслуживанию нашего оборудования с указанием страны и контактных данных. Эти компании с радостью помогут вам во всех вопросах по ремонту оборудования, заказу запасных и быстроизнашиваемых деталей, а также закупке расходных материалов.

Обратите внимание, что нижеперечисленные детали являются быстроизнашиваемыми и, таким образом, также считаются расходными материалами.

Категория	Пример
Изнашиваемые детали*	Угольные щетки
Расходные материалы*	Пильные и режущие диски, приводной ремень
Отсутствующие детали	

* Не обязательно входит в комплект поставки!

В случае обнаружения дефектов или неполадок, укажите свою проблему на сайте: www.isc-gmbh.info. Очень важно предоставить точное описание дефекта, для этого ответьте на следующие вопросы:

- Работало ли оборудование либо было неисправно с самого начала?
- Заметили ли вы какие-либо неисправности (признаки или дефекты) до поломки?
- Какую, по вашему мнению, неисправность имеет оборудование (основной признак)?
Опишите неисправность.

Гарантийный талон

Уважаемый клиент,

Вся наша продукция проходит строгий контроль качества для того, чтобы она поступила к вам в отличном состоянии. В случае возникновения неисправностей вашего оборудования, пожалуйста, обратитесь с наш сервисный отдел по адресу, указанному в данном гарантийном талоне. Вы также можете связаться с нами по указанному ниже телефону сервисного обслуживания. Пожалуйста, обратите внимание на следующие пункты, в соответствии с которыми можно предоставлять гарантийную рекламацию:

1. В данных гарантийных положениях оговариваются условия дополнительного гарантийного обслуживания. Данная гарантия не затрагивает Ваши законные гарантийные требования. Данная гарантия является для Вас бесплатной.
2. Наша гарантия распространяется на неисправности, связанные с дефектами материала или качества изготовления, и ограничивается устранением данных неисправностей или заменой оборудования на наше усмотрение.
Обратите внимание на то, что оборудование не предназначено для коммерческого, торгового или промышленного применения. Данная гарантия аннулируется, если оборудование имело коммерческое, торговое или промышленное применение и в течение гарантийного периода подвергалось соответствующим нагрузкам.
3. Также гарантия не распространяется на следующие случаи:
 - Повреждения, возникшие из-за несоблюдения инструкций по установке/монтажу, либо в ходе непрофессиональной установки, несоблюдения инструкций по эксплуатации (например, подключение к сети питания с ненадлежащим напряжением или силой тока) или несоблюдение правил и инструкций по технике безопасности и обслуживанию, а также повреждения, возникшие в результате воздействия непредусмотренных условий внешней среды, небрежного обращения или отсутствия должного технического обслуживания.
 - Повреждения, возникшие в результате использования не по назначению или недопущенного использования (например, избыточной нагрузки или использования не одобренных инструментов или приспособлений), попадание в устройство посторонних предметов (например, песка, камней или пыли), повреждения, возникшие при транспортировке, применения грубой силы, а также воздействия внешних факторов (например, повреждения, вызванные падением устройства).Повреждения устройства или его деталей, возникшие в результате естественного износа и в ходе должного использования устройства.
4. Гарантия действует в течение 24 месяцев с момента покупки устройства. Гарантийные рекламации необходимо предоставить до завершения гарантийного периода в течение двух недель с момента обнаружения неисправности. После завершения гарантийного периода гарантийные рекламации не принимаются. Первоначальный гарантийный период на оборудование остается в силе в случае проведения ремонта или замены деталей оборудования. В таких случаях проведенные работы либо установка новых деталей не послужат продлением гарантийного периода, при этом на проведенные работы или замененные детали не будет предоставлена новая гарантия. Данные положения также применяются в случае проведения обслуживания по месту эксплуатации.
5. Чтобы зарегистрировать гарантийное требование, сообщите о неисправности на сайте: www.isc-gmbh.info. В случае если гарантия покрывает дефект, устройство будет отремонтировано немедленно и возвращено вам, либо мы вышлем вам новое устройство.

Также мы предлагаем платные услуги по ремонту оборудования в случае возникновения дефектов, которые не покрываются данной гарантией, а также на детали, гарантия на которые закончилась. Для того чтобы воспользоваться данной услугой, пожалуйста, отправьте ваше устройство на нижеуказанный адрес.

Также обратите внимание на ограничения данной гарантии касательно замены быстроизнашиваемых/недостающих деталей и расходных материалов, как указано в разделе информации по обслуживанию данного руководства.