

## КОРПУСА ПЛАСТИКОВЫЕ ЩУРН-П IP55

### Руководство по эксплуатации

#### 1 Назначение и область применения

1.1 Корпуса пластиковые ЩУРН-П IP55 (далее — корпуса) товарного знака IEK предназначены для установки в них счетчиков и модульной аппаратуры распределения электроэнергии переменного тока напряжением до 400 В и частотой 50 Гц.

По требованиям безопасности корпуса соответствуют ТР ТС 004/2011 и ГОСТ IEC 62208.

1.2 Корпуса предназначены для установки на стенах из негорючих материалов в жилых, общественных, производственных и подсобных помещениях; на столбах и стенах под навесами вне помещений.

1.3 Условия эксплуатации:

- температура окружающей среды от минус 40 до плюс 80 °С;
- относительная влажность воздуха не более 50 % при температуре до плюс 40 °С.

Допускается относительная влажность до 90 % при температуре 20 °С;

- категория размещения – 2 по ГОСТ 15150;
- окружающая среда невзрывоопасная, не содержащая пыли, агрессивных газов и паров в количестве, нарушающем работу корпусов.

#### 2 Технические характеристики

2.1 Основные технические характеристики корпусов приведены в таблице 1.

Таблица 1

Параметр	Значение						
	ЩУРН-П 1/3	ЩУРН-П 1/12	ЩУРН-П 3/6	ЩУРН-П 3/8	ЩУРН-П 3/8 И	ЩУРН-П 3/7-2	ЩУРН-П 3/10
Номинальное напряжение, В	~230		~230/400				
Номинальная частота тока, Гц	50						
Номинальный ток, А	63						
Номинальное напряжение изоляции, В	660						
Количество модульных аппаратов, устанавливаемых в корпус*	3	12	6	8	8	9	10
Статическая нагрузка, Н	16	28	19	30	30	31	32
Рабочее положение	вертикальное						
Степень защиты от внешних механических ударов по ГОСТ IEC 62262	IK05						
Степень защиты от проникновения твердых предметов и воды по ГОСТ 14254 (IEC 60529)	IP55						
Материал	АБС-пластик					полистирол	АБС-пластик
Масса, кг	0,9	1,2	2,4	1,3	1,5	1,3	1,2

\*Ширина модульного аппарата – 18 мм.

2.2 Размеры и расположение защищаемого пространства соответствуют габаритным размерам корпуса.

2.3 Параметры, характеризующие способность корпусов рассеивать тепловую энергию, приведены в таблице 2.

Таблица 2

Типоисполнение	Наименование параметра		
	Потери эффективной мощности, Вт	Повышение температуры в средней части корпуса $\Delta t_{0,5}$ , К	Повышение температуры в верхней части корпуса $\Delta t_{1,0}$ , К
ЩУРН-П 1/3	8,1	12	14
ЩУРН-П 1/12	28,8	27	32
ЩУРН-П 3/6	14,4	12	15
ЩУРН-П 3/8	19,2	21	27
ЩУРН-П 3/8 И	19,2	21	26
ЩУРН-П 3/7-2	18,9	19	23
ЩУРН-П 3/10	24,0	23	28

2.4 Габаритные и установочные размеры корпусов приведены на рисунках 1–7.

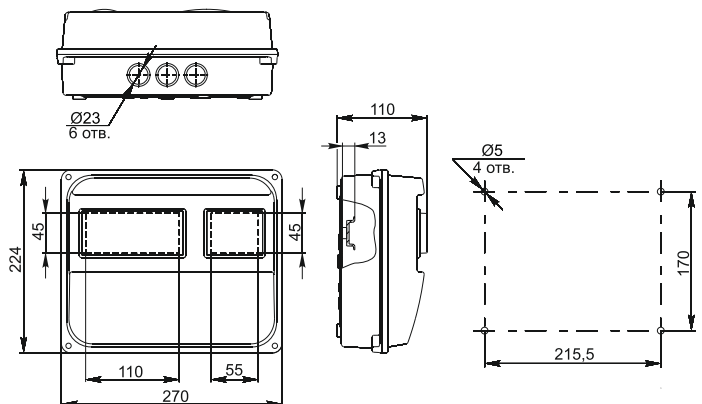


Рисунок 1 – Корпус ЩУРН-П 1/3

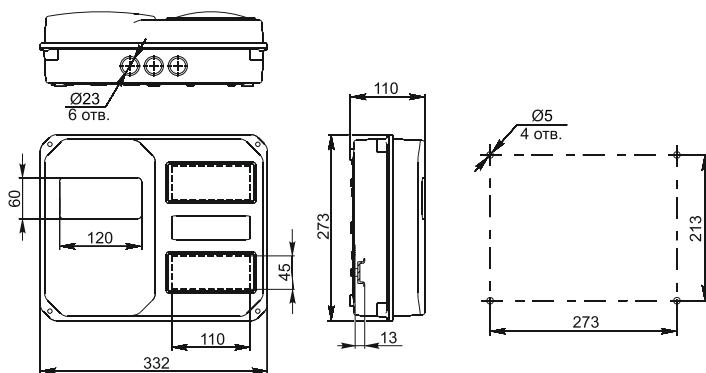


Рисунок 2 – Корпус ЩУРН-П 1/12

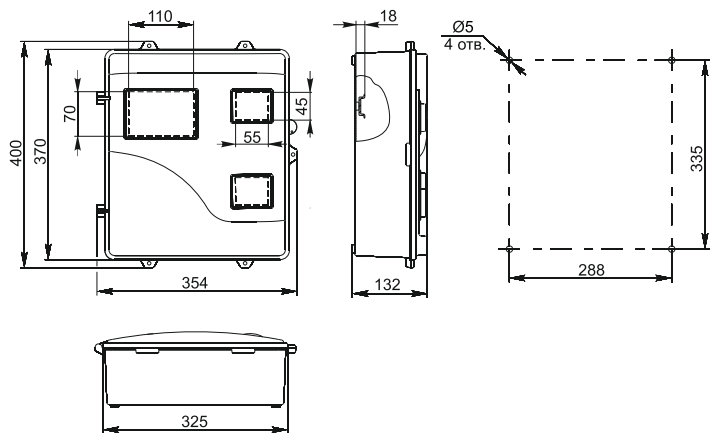


Рисунок 3 – Корпус ЩУРН-П 3/6

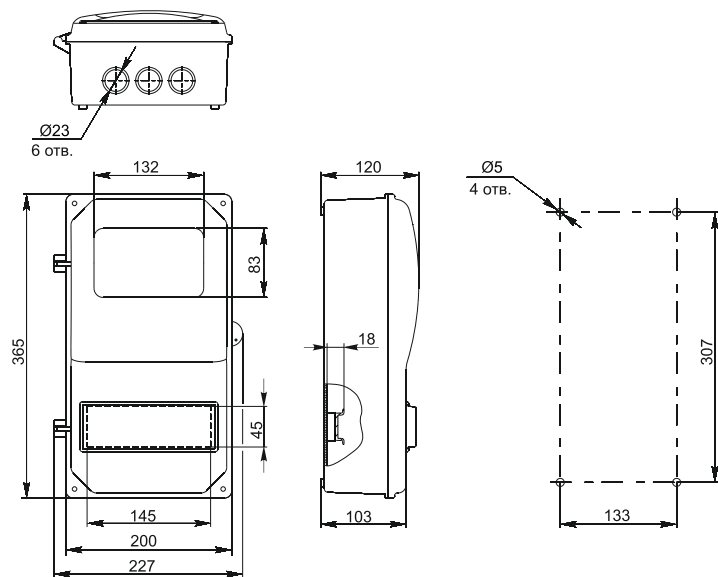


Рисунок 4 – Корпус ЩУРН-П 3/8

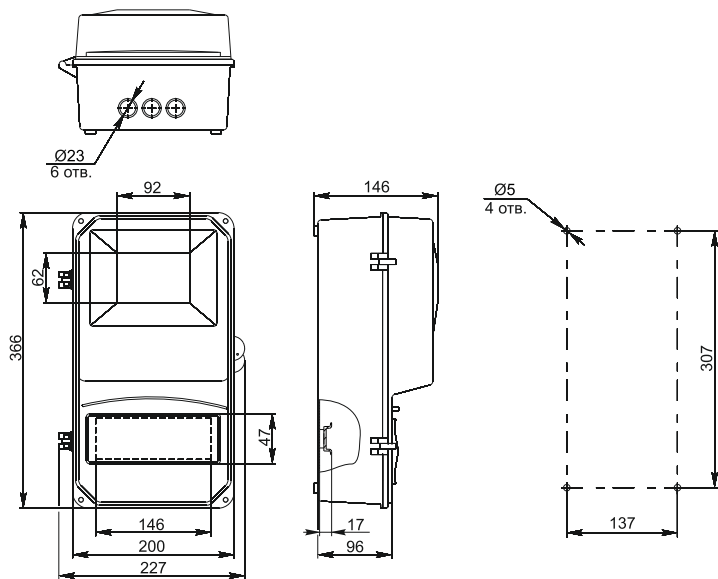


Рисунок 5 – Корпус ЩУРН-П 3/8 И

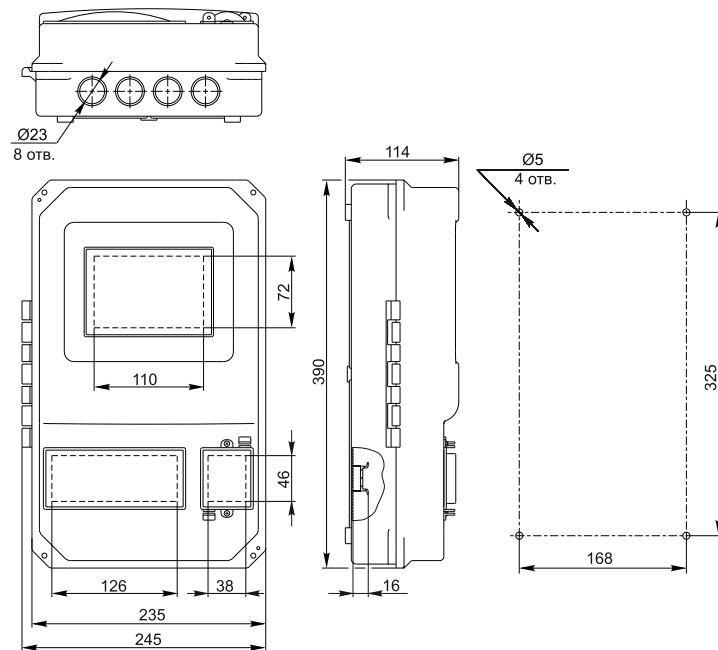


Рисунок 6 – Корпус ЩУРН-П 3/7-2

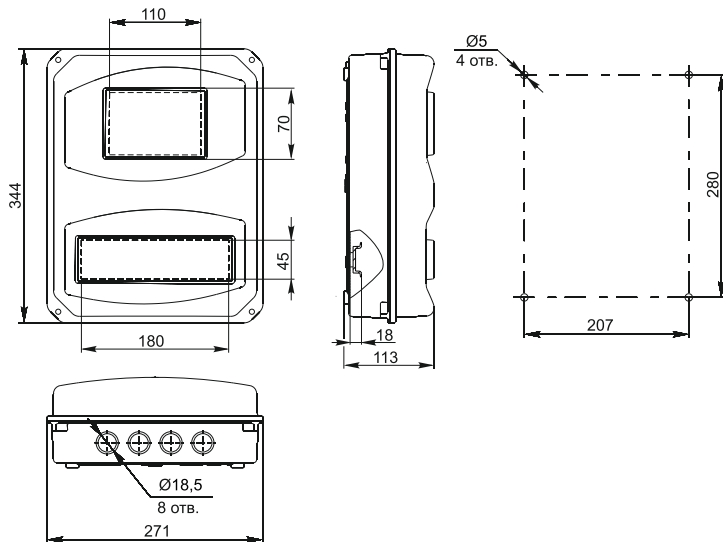


Рисунок 7 – Корпус ЩУРН-П 3/10

### 3 Комплектность

3.1 Комплект поставки корпусов приведен в таблице 3.

Таблица 3

Наименование	Количество						
	ЩУРН-П 1/3	ЩУРН-П 1/12	ЩУРН-П 3/6	ЩУРН-П 3/8	ЩУРН-П 3/8 И	ЩУРН-П 3/7-2	ЩУРН-П 3/10
Корпус, шт.	1						
Этикетка, экз.	1						
Устройство для пломбировки вводного автомата, шт.	1						
Шина на 4 соединения, шт.	1						
Кабельный ввод-сальник, шт.	4						
Винт самонарезающий 4,2×16, шт.	3						
Винт самонарезающий 4×35, шт.	4						
Дюбель 6×35, шт.	4						

### 4 Указания мер безопасности

4.1 Все работы по монтажу, эксплуатации и техническому обслуживанию корпуса должны производиться в обесточенном состоянии специально обученным персоналом с соблюдением требований нормативно-технической документации в области электротехники.

4.2 Защита персонала от прямого прикосновения к токоведущим частям обеспечивается оболочкой. Класс защиты от поражения электрическим током определяется и маркируется изготовителем комплектного устройства.

4.3 Корпуса являются неремонтопригодными изделиями и в случае поломки подлежат утилизации.

4.4 По истечении срока службы изделие подлежит утилизации.

## **5 Указания по монтажу и эксплуатации**

5.1 Монтаж должен осуществляться при температуре от минус 15 до плюс 40 °С.

5.2 Для установки корпуса необходимо:

5.2.1 Снять (открыть) крышку с основания корпуса, открутив винты.

5.2.2 При помощи слесарного ножа по разметке прорезать отверстия, предназначенные для установки сальников для ввода-вывода проводов и кабелей.

5.2.3 Установить счетчик электроэнергии и электрические аппараты в корпус.

При необходимости установить на вводной автомат устройство пломбировки, входящее в комплект.

5.2.4 Выполнить внутренние электрические соединения.

5.2.5 В сальниках прорезать слесарным ножом отверстия по диаметру входных и выходных кабелей и проводов.

5.2.6 Установить сальники во входные-выводные отверстия.

5.2.7 При установке корпуса на стену: закрепить корпус при помощи саморезов, ввинчиваемых в пластиковые дюбели, заранее установленные в стену. Разметка креплений соответствующего корпуса показана на рисунках 1–7.

5.2.8 При установке корпуса на столб необходимо использовать комплект крепления, приобретаемый отдельно.

5.2.9 Подключить отходящие и вводные проводники.

5.2.10 Установить (закрыть) крышку и закрепить её на основании корпуса винтами.

## **6 Условия транспортирования и хранения**

6.1 Транспортирование корпусов допускается в упаковке изготовителя любым видом крытого транспорта в соответствии с правилами, действующими на данном виде транспорта.

6.2 Транспортирование корпусов в части воздействия механических факторов осуществляется в условиях С по ГОСТ 23216 при температуре от минус 40 до плюс 50 °С.

6.3 Хранение корпусов осуществляется в неотапливаемых хранилищах при температуре от минус 50 до плюс 50 °С. Относительная влажность воздуха 75 % при 15 °С; допускается относительная влажность до 98 % при температуре плюс 25 °С.

6.4 В процессе транспортирования и хранения изделия не должны подвергаться воздействиям механических нагрузок, ударов, влаги и прямого солнечного излучения.

6.5 При транспортировании и хранении изделия в упаковке должны быть уложены на деревянные поддоны. Попадание под штабель посторонних предметов, воды и горюче-смазочных материалов не допускается.

Допускается хранение и транспортирование упакованных изделий без использования поддонов. Поверхности, на которых осуществляется транспортирование и хранение изделий без поддонов, должны быть сухими и ровными. Попадание под штабель посторонних предметов, воды и горюче-смазочных материалов не допускается.

## **7 Сведения об утилизации**

7.1 Утилизацию корпусов необходимо производить в соответствии с требованиями законодательных актов о вторичной переработке изделий, изготовленных из пластмасс.

## **8 Гарантийные обязательства**

8.1 Гарантийный срок эксплуатации корпусов – 3 года со дня продажи при условии соблюдения потребителем правил эксплуатации, транспортирования и хранения.

8.2 Изготовитель вправе снять с себя гарантийные обязательства в случае повреждения изделия в результате нарушения правил транспортирования, хранения, монтажа или эксплуатации.

8.3 В период гарантийных обязательств и при возникновении претензий обращаться к продавцу или в организации:

**Российская Федерация****ООО «ИЭК ХОЛДИНГ»**

142100, Московская область, г. Подольск,  
проспект Ленина, дом 107/49, офис 457  
Тел./факс: +7 (495) 542-22-27  
info@iek.ru  
www.iek.ru

**МОНГОЛИЯ****«ИЭК Монголия» КОО**

Улан-Батор, 20-й участок Баянголского  
района, Западная зона промышленного  
района 16100, Московская улица, 9  
Тел.: +976 7015-28-28  
Факс: +976 7016-28-28  
info@iek.mn  
www.iek.mn

**Республика Молдова****«ИЭК ТРЭЙД» О.О.О.**

MD-2044, город Кишинев,  
ул. Мария Дрэган, 21  
Тел.: +373 (22) 479-065, 479-066  
Факс: +373 (22) 479-067  
info@iek.md; infomd@md.iek.ru  
www.iek.md

**УКРАИНА****ООО «ТОРГОВЫЙ ДОМ  
УКРЭЛЕКТРОКОМПЛЕКТ»**

08132, Киевская область,  
Киево-Святошинский район,  
г. Вишневое, ул. Киевская, 6В  
Тел.: +38 (044) 536-99-00  
info@iek.com.ua  
www.iek.ua

**Страны Азии****Республика Казахстан****ТОО «ТД ИЭК. КАЗ»**

040916, Алматинская область, Карасайский  
район, с. Иргели, мкр. Акжол, 71А  
Тел.: +7 (727) 237-92-49, 237-92-50  
infokz@iek.ru  
www.iek.kz

**Страны Евросоюза****Латвийская Республика****ООО «ИЭК Балтия»**

LV-1005, г. Рига, ул. Ранкас, 11  
Тел.: +371 2934-60-30  
iek-baltija@inbox.lv  
www.iek.ru

**Республика Беларусь****ООО «ИЭК ХОЛДИНГ»**

(Представительство в Республике  
Беларусь)  
220025, г. Минск, ул. Шафарнянская,  
д. 11, пом. 62  
Тел.: + 375 (17) 286-36-29  
iek.by@iek.ru  
www.iek.ru