

Einhell®

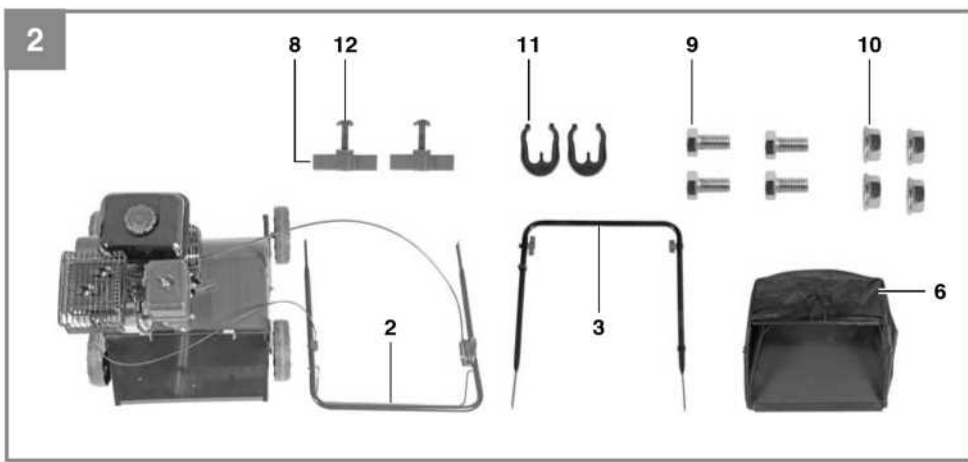
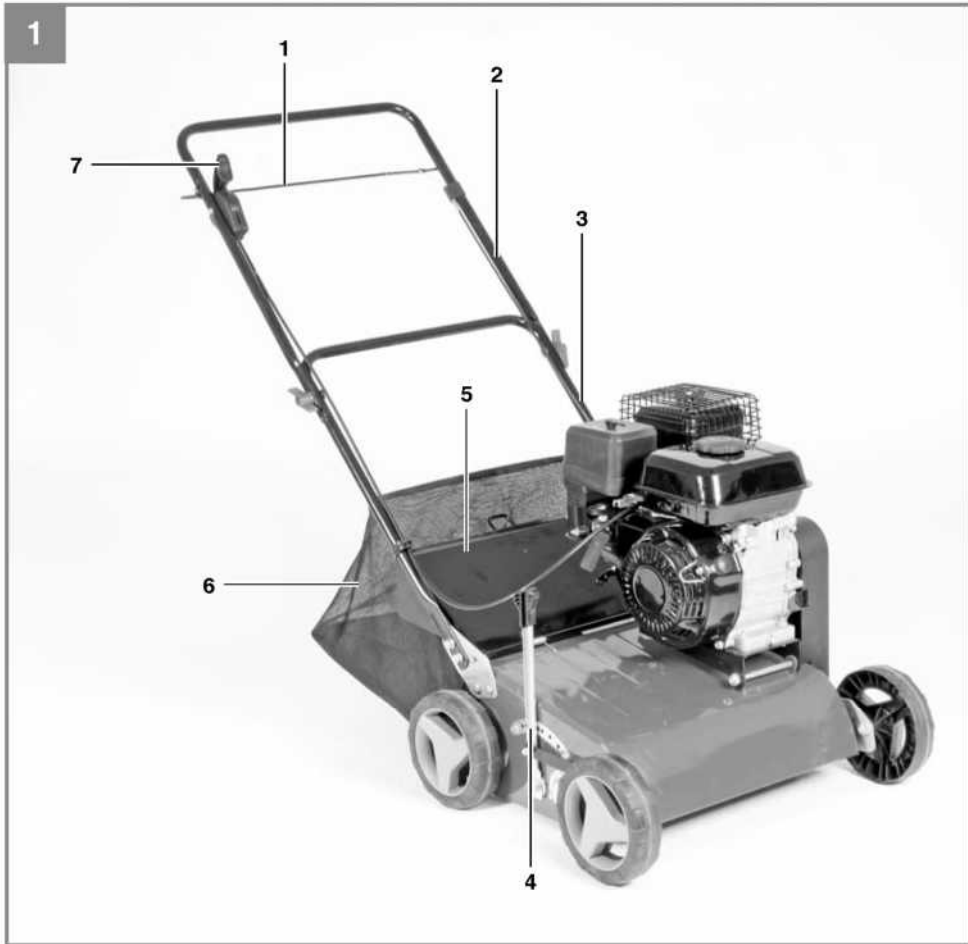
GC-SC 2240 P

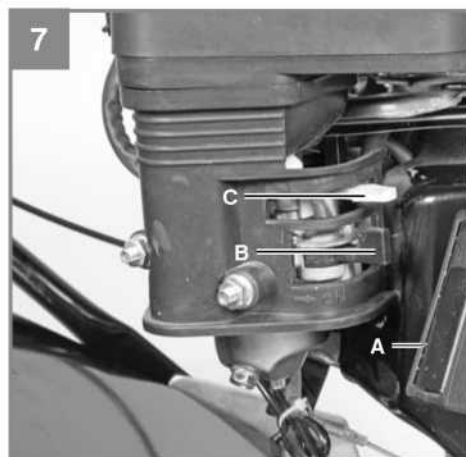
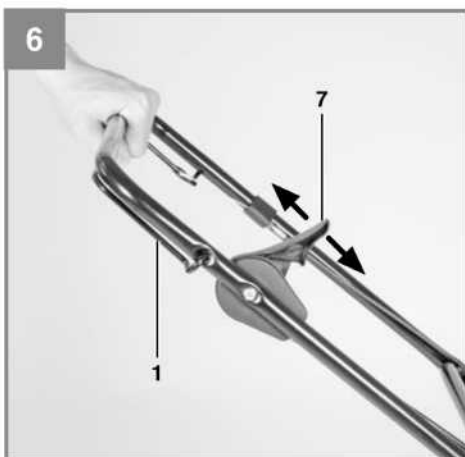
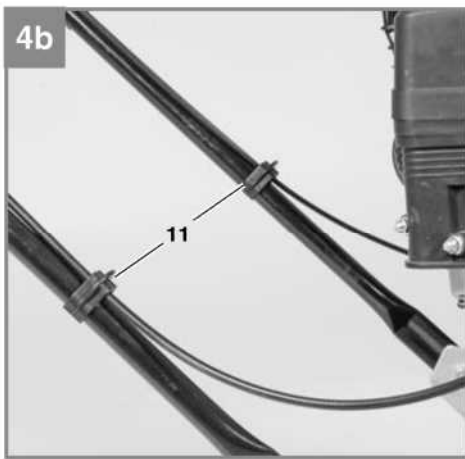
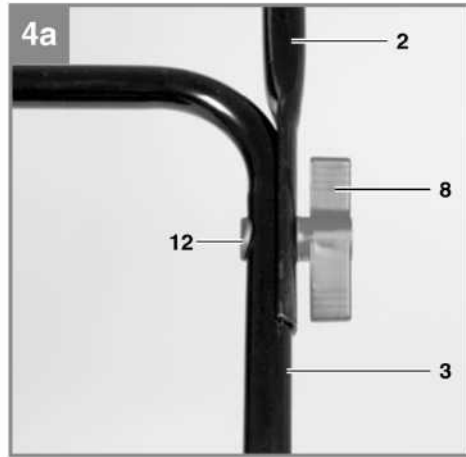
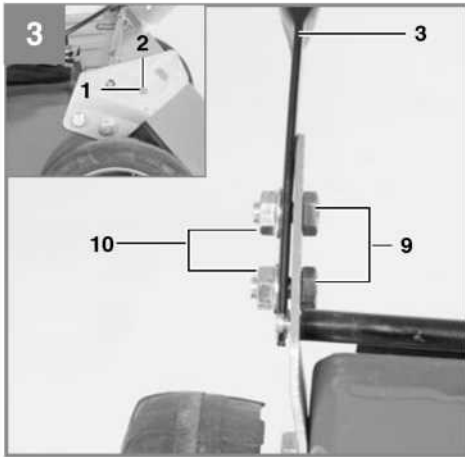
-
- D** Originalbetriebsanleitung
Benzin-Vertikutierer
- RUS** Оригинальное руководство по эксплуатации
Бензиновый рыхлитель
- F** Mode d'emploi d'origine
Scarificateur à essence
- I** Istruzioni per l'uso originali
Scarificatore a benzina
- NL** Originele handleiding
Benzine verticuteerder
- E** Manual de instrucciones original
Escarificador con motor de gasolina
- P** Manual de instruções original
Escarificador a gasolina
- SLO** Originalna navodila za uporabo
Bencinski rahljalnik

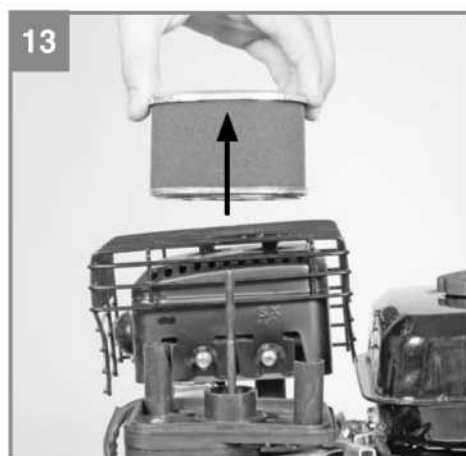
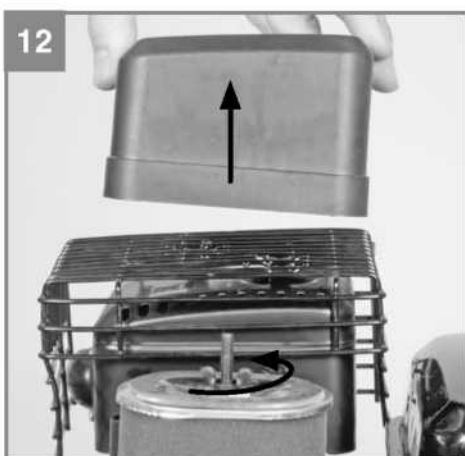
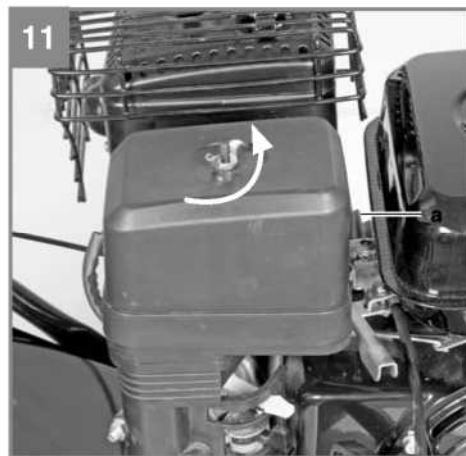
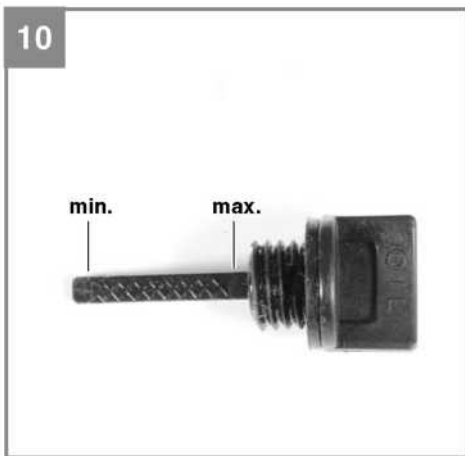
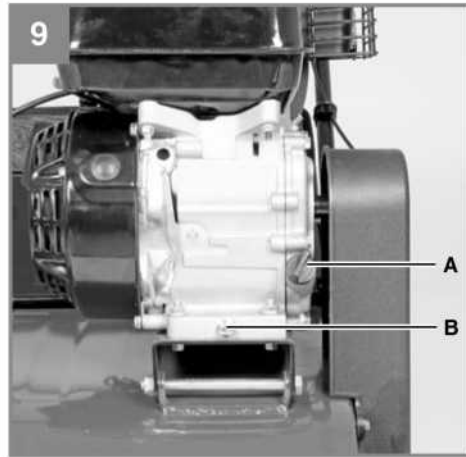
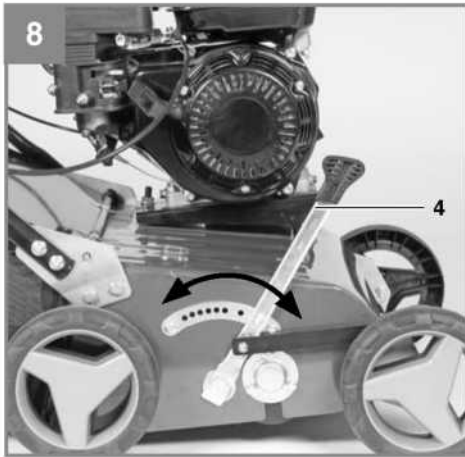


Арт.-№: 34.200.20

Инв.-№: 11014









16

1	2	3	4	5	6	7
					8	

Содержание

1. Информация по технике безопасности
2. Общая схема и комплект поставки
3. Надлежащая эксплуатация
4. Технические данные
5. Перед запуском оборудования
6. Эксплуатация
7. Очистка, техническое обслуживание, хранение, транспортировка и заказ запасных частей
8. Очистка, техническое обслуживание и заказ запасных частей
9. Устранение неисправностей

Опасно!

Во избежание получения травм и повреждения устройства, при использовании оборудования необходимо соблюдать определенные меры предосторожности. Пожалуйста, внимательно изучите инструкцию по эксплуатации и информацию по технике безопасности. Храните данное руководство в безопасном месте таким образом, чтобы содержащаяся в нем информация была доступна в любое время. В случае передачи оборудования другому лицу, также предоставляйте данное руководство и информацию по технике безопасности. Наша компания не несет ответственность за причинение ущерба или несчастные случаи, произошедшие в результате невыполнения данных инструкций и пренебрежения информацией по технике безопасности.

1. Информация по технике безопасности

Пожалуйста, ознакомьтесь с информацией по технике безопасности, содержащейся в буклете, входящем в комплект поставки.

Опасно!

Ознакомьтесь с информацией и инструкциями по технике безопасности.

Любые нарушения правил и инструкций по технике безопасности могут привести к поражению электрическим током, возгоранию и/или серьезным травмам.

Храните все правила и инструкции по технике безопасности в безопасном месте для последующего использования.

Разъяснение символов, нанесенных на оборудование (Рис. 16)

1. Важно. Ознакомьтесь с инструкциями перед первым использованием.
2. Убедитесь в том, что в опасной зоне отсутствуют посторонние лица и животные.
3. Острые инструменты - опасность повреждения пальцев рук и ног - снимите крышку свечи зажигания перед проведением работ по обслуживанию.
4. Заполните инструмент маслом и топливом перед запуском.
5. Используйте защитные очки и наушники.
6. Рычаг включения/отключения двигателя (I = двигатель включен; 0 = двигатель отключен)
7. Важно. Горячие детали.
8. Регулировка глубины ролика рыхлителя

2. Общая схема и комплект поставки

2.1 Общая схема (Рис. 1/2)

1. Рычаг запуска/остановки двигателя – тормоз двигателя
2. Верхний рычаг
3. Нижний рычаг
4. Глубина рыхления
5. Откидной щиток эжектора
6. Контейнер для травы
7. Дроссельный рычаг

8. 2 крепежных винта верхнего толкателя
9. 4 крепежных винта нижнего толкателя
10. 4 крепежных гайки нижнего толкателя
11. 2 фиксатора кабеля
12. 2 крепежные винты для верхнего рычага

2.2 Комплект поставки

Пожалуйста, проверьте комплект поставки в соответствии с объемом поставки. При отсутствии каких-либо запчастей обратитесь в наш сервисный центр или ближайший пункт продаж, в котором вы приобрели инструмент, в течение 5 рабочих дней с момента покупки устройства, предоставив действительный чек о покупке. Также см. гарантийную таблицу в информации по обслуживанию в конце инструкции по эксплуатации.

- Откройте упаковку и осторожно извлеките оборудование.
- Удалите упаковочный материал, а также все упаковочные и/или транспортировочные скобы (при наличии).
- Проверьте наличие всех компонентов.
- Проверьте оборудование и приспособления на наличие повреждений при транспортировке.
- По возможности сохраняйте упаковку до окончания гарантийного периода.

Опасно!

Храните оборудование и упаковочные материалы вдали от детей. Не позволяйте детям играть с пластиковыми пакетами, фольгой или мелкими деталями. Существует опасность заглатывания или удушья!

- Оригинальное руководство по эксплуатации
- Инструкция по технике безопасности

3. Надлежащая эксплуатация

Оборудование предназначено для рыхления участков. Процесс рыхления включает удаление из почвы мха и сорняков с корнями, а также рыхление грунта. В результате ваш участок лучше впитывает питательные вещества и выглядит чище. Мы рекомендуем производить рыхление участка весной (апрель) и осенью (октябрь).

Важно! Из-за высокого риска получения травм пользователем, запрещается использовать оборудование для подрезки кустов и изгородей. Более того, не используйте оборудование в качестве мотокультиватора для выравнивания возвышенностей, включая кротовины. В целях безопасности, не используйте оборудование в качестве привода для других рабочих инструментов или любых наборов инструментов.

Оборудование должно применяться исключительно для целевого использования. Любое другое использование является ненадлежащим. За любые повреждения или травмы, связанные с использованием оборудования не по назначению, несет ответственность пользователь/оператор, а не производитель.

Обратите внимание на то, что оборудование не должно использоваться для коммерческого, торгового или промышленного применения. При использовании оборудования для коммерческого, торгового или промышленного применения, гарантия аннулируется.

4. Технические данные

Тип двигателя: 1 цилиндр, 4-тактный
 Объем 118 см³
 Макс. мощность двигателя 2.2 кВт / 3 лс
 Рабочая скорость 3,600 об/мин
 Топливо: Неэтилированный бензин
 Емкость бака: прилб. 2.5 л
 Масло двигателя: примерно 0.4 л / 10W30
 Свеча зажигания: LG F6TC
 Лезвия (кол-во) 18
 Диаметр лезвия 163 мм
 Регулировка глубины -15 - +5 мм
 Рабочая ширина: 400 мм
 LpA уровень звукового давления 85,4 дБ(А), K = 2дБ (А)
 Lwa уровень звуковой мощности 98 дБ(А)
 Вибрация ahw 6,74 м/с², K = 1,5 м/с²
 Вес: 31 кг

5. Перед запуском оборудования

Оборудование поставляется в разобранном виде. Контейнер для травы и толкатель в сборе необходимо собрать и установить перед запуском оборудования. См. пошаговые инструкции по эксплуатации и используйте фотографии в качестве визуального руководства по монтажу оборудования.

Установка держателя верхнего толкателя (Рис. 4а)

Установите верхний толкатель (Рис. 4а / Позиция 2) таким образом, чтобы отверстия в нем совпали с отверстиями в нижнем рычаге. Зафиксируйте трубки между собой с помощью винтов (Рис. 4а / Позиция 12) и гаек (Рис. 4а / Позиция 8) из комплекта поставки. Используйте фиксаторы кабеля из комплекта поставки (Рис. 4b / Позиция 11) для крепления дроссельного троса и троса Запуска / Отключения двигателя к нижнему толкателю.

Установка контейнера для мусора (Рис. 5)

Поднимите откидной щиток (Рис. 5 / Позиция 5) одной рукой и закрепите контейнер для мусора (Рис. 5/Позиция 6) к ручке второй рукой.

Важно: Перед установкой контейнера для мусора убедитесь в том, что двигатель отключен, и ролик не вращается.

6. Эксплуатация

Важно!

Двигатель поставляется без масла. Таким образом, не забудьте залить масло перед запуском двигателя. Проверьте уровень масла в двигателе перед каждой эксплуатацией.

Запуск оборудования (Рис. 6 - 7)

Во избежание самопроизвольных запусков двигателя оборудование поставляется в комплекте с тормозом двигателя (Рис. 6/Поз. 1), который необходимо нажимать каждый раз при эксплуатации оборудования, в противном случае, двигатель отключится.

Важно: После разблокировки рычага тормоза двигателя он возвращается в исходное положение, при этом двигатель отключается. Если этого не происходит, использование оборудования запрещено.

1. Откройте топливный кран (Рис. 7 / Позиция В). Для этого установите кран в положение "ВКЛ".
2. Установите дроссельный рычаг (Рис. 7/Позиция С) в положение "Дросселирование".
Примечание: Обычно для запуска прогретого двигателя дроссель не требуется.
3. Переместите дроссельный рычаг (Рис. 1 / Позиция 7) в центральное положение.
4. Нажмите на рычаг тормоза двигателя (Рис. 6 / Позиция 1) и потяните шнур стартера (Рис. 7 / Позиция А) с усилием до тех пор, пока двигатель не запустится.
5. Дождитесь прогрева двигателя и установите дроссельный рычаг (Рис. 7 / Позиция В) в положение "RUN".
6. Скорость режущего блока регулируется дроссельным рычагом (Рис. 6 / Позиция 7) (черепаха = медленно / кролик = быстро).

Важно: Всегда тяните шнур стартера медленно до тех пор, пока не почувствуете сопротивление, после этого потяните шнур резко для запуска двигателя. Избегайте запутывания шнура стартера.

Важно: Ролик рыхлителя начинает вращаться немедленно после включения двигателя.

Важно! Никогда не открывайте откидной щиток во время работы двигателя. Вращающийся режущий блок может причинить серьезные травмы. Всегда надежно закрепляйте откидной щиток. Щиток возвращается в исходное "Закрытое" положение под действием пружин!
Всегда соблюдайте безопасную дистанцию (предусмотренную длиной ручек) между пользователем и корпусом оборудования. Будьте особенно внимательны во время работы при смене направления на уклонах и подъемах. Убедитесь в том, что основание является твердым; используйте жесткую, непроскальзывающую обувь и длинные брюки. Всегда работайте вдоль подъема (не вверх и вниз).
В целях безопасности, не используйте оборудование на подъемах, превышающих 15 градусов.
Будьте особенно осторожны при движении в обратном направлении и подтягивании оборудования (риск падения)!

Регулировка рабочей высоты (Рис. 8)

Для регулировки рабочей высоты аккуратно переместите рычаг регулировки глубины (Рис. 8 / Позиция 4) в направлении от оборудования, установите желаемую глубину и зафиксируйте рычаг в установленном положении.

Важно. Для транспортировки переместите рычаг регулировки глубины в верхнее положение.

Советы по эксплуатации

Рекомендуется накладывать полосы друг на друга. Старайтесь рыхлить почву прямыми линиями для более эстетичного вида. При этом полосы должны накладываться друг на друга на несколько сантиметров во избежание необработанных участков.

Остатки травы позади рыхлителя свидетельствуют о необходимости очистки контейнера для травы.

Важно! Отключите двигатель и дождитесь полной остановки ролика перед тем, как снять контейнер для травы.

Для того чтобы снять контейнер для травы поднимите откидной щиток одной рукой и снимите контейнер второй рукой.

Частота рыхления газона в первую очередь зависит от скорости роста травы и плотности почвы.

Поддерживайте нижнюю часть оборудования в чистоте и регулярно очищайте от остатков почвы и травы. Загрязнения затрудняют запуск оборудования, а также снижают качество рыхления.

Всегда рыхлите почву вдоль подъема (не вверх и вниз). Отключайте двигатель перед проведением любых проверок ролика.

Важно!

Ролик продолжает вращаться в течение нескольких секунд после отключения двигателя. Не пытайтесь остановить ролик вручную. В случае если вращающийся ролик сталкивается с каким-либо посторонним предметом, немедленно отключите двигатель и дождитесь полной остановки ролика. Затем проверьте состояние ролика. Замените все поврежденные детали.

7. Очистка, техническое обслуживание, хранение, транспортировка и заказ запасных частей

Важно:

Никогда не проводите работы и не прикасайтесь к токопроводящим деталям системы зажигания при работающем двигателе. Всегда снимайте крышку свечи зажигания перед проведением любых работ или обслуживанием. Никогда не проводите какие-либо работы с включенной газонокосилкой. Любые работы, не описанные в данной инструкции, должны проводиться исключительно уполномоченным персоналом.

7.1 Очистка

Тщательно очищайте рыхлитель после каждого использования. Обратите особое внимание на нижнюю часть и лезвия. Для этого поверните рыхлитель на одну сторону и удалите загрязнения.
Важно. Перед тем как повернуть оборудование необходимо опорожнить топливный бак во избежание утечки топлива. Для этой цели лучше всего использовать стандартный топливный насос.

7.2 Обслуживание Проверка уровня масла

Разместите оборудование на твердом ровном основании. Открутите масляный щуп, повернув его против часовой стрелки. Уровень масла отображен на Рисунке 10.

Важно: Не эксплуатируйте двигатель с недостаточным уровнем масла или без него. Это может привести к значительным повреждениям двигателя.

Замена масла

- Производите замену масла двигателя ежегодно в начале сезона (в дополнение к информации, указанной в информации по обслуживанию двигателя) после прогрева двигателя.
- Используйте только рекомендованное моторное масло.
- Разместите подходящий лоток для слива масла под винт слива масла.
- Открутите винт заливки масла (Рис. 9/Позиция А).
- Открутите винт заливки масла (Рис. 9 / Позиция В) и слейте масло в соответствующий контейнер.
- Снова закрутите сливной болт после полного слива масла.
- Слейте моторное масло, как показано на Рисунке 10.
- Утилизируйте отработанное масло в соответствии с применимым регламентом.

Регулировка и уход за кабелями

Регулярно смазывайте кабели маслом для облегчения перемещения.

Обслуживание воздушного фильтра

Загрязненные воздушные фильтры снижают мощность двигателя, затрудняя подачу воздуха в карбюратор. Таким образом, регулярно проверяйте фильтр. Воздушный фильтр необходимо проверять через каждые 50 часов эксплуатации, и очищать при необходимости. При высоком содержании пыли в воздухе, воздушный фильтр необходимо проверять чаще.

- Извлеките воздушный фильтр, как показано на Рисунке 11-13.
- Очищайте воздушный фильтр с помощью сжатого воздуха или посредством постукивания.
- Производите монтаж в обратном порядке

Важно: Никогда не очищайте воздушный фильтр бензином или горючими растворителями.

Обслуживание / Замена свечи зажигания

Проверьте свечу зажигания на наличие загрязнений и сажи через 10 часов эксплуатации; очистите медной щеткой при необходимости. В дальнейшем, проверяйте свечу зажигания через каждые 50 часов эксплуатации.

- Снимите крышку со свечи зажигания (Рис. 14) вращательными движениями.
- Открутите свечу зажигания с помощью свечного ключа (Рис. 15).
- Монтаж производится в обратном порядке.

7.3 Подготовьте оборудование к хранению

Осторожно: Не опорожняйте топливный бак в закрытых помещениях, возле открытого огня, а также не курите при проведении данной операции. Пары топлива являются горючими и взрывоопасными.

1. Опорожняйте топливный бак с помощью специального насоса.
2. Запустите двигатель и дождитесь полной выработки оставшегося топлива.
3. Производите замену масла в конце каждого сезона. Для этого слейте отработанное масло с теплого двигателя и залейте новое масло.
4. Извлеките свечу зажигания из цилиндра. Заполните цилиндр припл. 20 мл масла из масляной канистры. Медленно отведите ручку стартера для смазывания стенок цилиндра маслом. Установите свечу зажигания обратно.
5. Очистите охлаждающие пластины цилиндра и корпуса.
6. Полностью очищайте газонокосилку для защиты лакокрасочного покрытия.
7. Храните газонокосилку в хорошо вентилируемом помещении.

7.4 Подготовка оборудования к транспортировке

1. Опорожняйте топливный бак с помощью специального насоса.
2. Запустите двигатель и дождитесь полной выработки оставшегося топлива.
3. Слейте масло из теплого двигателя.
4. Снимите крышку со свечи зажигания.
5. Очистите охлаждающие пластины цилиндра и корпуса.
6. При необходимости, снимите толкатели. Убедитесь в том, что кабели не согнуты.

7.5 Заказ запасных частей

При заказе запасных частей укажите следующую информацию:

- Тип оборудования
- Артикул оборудования
- Идентификационный номер оборудования
- Номер необходимой детали для замены, а также

обновленную информацию о ценах можно получить на сайте www.isc-gmbh.info

8. Очистка, техническое обслуживание и заказ запасных частей

Оборудование поставляется в упаковке, предотвращающей повреждения при транспортировке. Сырье, используемое для изготовления упаковочного материала, может перерабатываться, либо использоваться повторно.

Оборудование и аксессуары изготовлены из различных типов материалов, включая металл и пластмассу. Неисправные компоненты утилизируются как специальные отходы.

Проконсультируйтесь у регионального дилера или в соответствующих органах.

9. Устранение неисправностей

Неисправность	Возможные причины	Устранение
Двигатель не запускается	<ul style="list-style-type: none"> - Не нажат рычаг тормоза двигателя - Неисправность свечи зажигания - Топливный бак пуст - Топливный кран закрыт 	<ul style="list-style-type: none"> - Нажмите рычаг тормоза двигателя - Замените свечу зажигания - Долейте топливо - Откройте топливный кран
Двигатель не работает плавно	<ul style="list-style-type: none"> - Забился воздушный фильтр - Изношена свеча зажигания - Открыт дроссель 	<ul style="list-style-type: none"> - Очистите воздушный фильтр - Очистите / замените свечу зажигания - Установите дроссельный рычаг в положение "Run"
Устройство не работает плавно и сильно вибрирует	<ul style="list-style-type: none"> - Лезвие разбалансировано 	<ul style="list-style-type: none"> - Замените лезвия в специализированном сервисном центре.
Двигатель работает, ролик не вращается	<ul style="list-style-type: none"> - Порван V-образный ремень 	<ul style="list-style-type: none"> - Замените V-образный ремень в специализированном сервисном центре.

RUS

Полное или частичное воспроизведение или копирование сопроводительной документации к продукции возможно только с разрешения компании iSC GmbH.

В документацию могут вноситься изменения технического характера.

Информация по обслуживанию

Наша компания сотрудничает с компетентными партнерами, оказывающими сервисные услуги во всех странах, указанных в гарантийном сертификате. По указанной в сертификате контактной информации Вы всегда можете обратиться в сервисный центр для ремонта, а также заказать запасные части и расходные материалы.

Пожалуйста, обратите внимание на то, что некоторые части устройства подвержены естественному износу, а нижеуказанные детали являются расходными.

Категория	Пример
Изнашиваемые детали*	Свеча зажигания, воздушный фильтр, V-образный ремень, топливный фильтр, лезвие (ролик)
Расходные материалы*	
Отсутствующие детали	

- * Не обязательно входит в комплект поставки!

В случае обнаружения дефектов или неисправностей, сообщите о проблеме, используя следующий адрес электронной почты www.isc-qmbh.info. В любом случае, необходимо предоставить точное описание проблемы и ответы на следующие вопросы:

- Работало ли оборудование какое-то время или было неисправно с самого начала?
- Заметили ли вы какие-либо неисправности (признаки или дефекты) до поломки?
- Какую, по вашему мнению, неисправность имеет оборудование (основной признак)?
Опишите неисправность.

Гарантийный талон

Уважаемый клиент,

вся наша продукция проходит строгий контроль качества для того, чтобы она поступила к вам в отличном состоянии. В случае возникновения неисправностей оборудования, пожалуйста, обратитесь в наш сервисный отдел по адресу, указанному в данном гарантийном талоне. Вы также можете позвонить нам по номеру сервисной службы, указанному ниже. Пожалуйста, обратите внимание на следующие пункты, в соответствии с которыми можно предоставлять гарантийную рекламацию:

1. В данных гарантийных условиях указаны дополнительные гарантийные услуги, которые нижеуказанный изготовитель предоставляет покупателю на всю новую продукцию в дополнение к стандартным гарантийным правам. Данные гарантийные положения не влияют на ваши национальные гарантийные рекламации. Наша гарантия является бесплатной.
2. Данные гарантийные услуги распространяются на неисправности, связанные с дефектами материала или с качеством изготовления продукции, приобретенной у нижеуказанного изготовителя, и ограничивается устранением данных неисправностей или полной заменой оборудования (на наше усмотрение). Обратите внимание, что оборудование не предназначено для коммерческого, торгового или профессионального применения. Соответственно, если оборудование применяется в коммерческих, торговых или промышленных целях, либо в случае если оно подвергается аналогичным нагрузкам в течение гарантийного периода, гарантийное соглашение аннулируется.
3. Гарантия не распространяется на следующие случаи:
 - Повреждения, возникшие из-за несоблюдения инструкций по монтажу либо вследствие непрофессиональной установки, несоблюдения инструкций по эксплуатации (например, подключение к сети питания с ненадлежащим напряжением или силой тока), несоблюдения правил и инструкций по технике безопасности и обслуживанию, воздействия агрессивных условий окружающей среды, а также надлежащего обслуживания.
 - Повреждение устройства, вызванное ненадлежащей эксплуатацией (к примеру, перегрузка оборудования или использование несогласованных инструментов и приспособлений), попадание в устройство посторонних предметов (например, песка, камней или пыли, а также повреждения при транспортировке), применение силы или воздействие внешних факторов (например, повреждения, вызванные падением устройства).
 - Повреждения устройства или его деталей, вызванные стандартным износом, возникшим в результате обычной эксплуатации оборудования.
4. Данная гарантия действует в течение 24 месяцев с момента покупки устройства. Гарантийные рекламации необходимо предоставить до завершения гарантийного периода в течение двух недель с момента обнаружения неисправности. После завершения гарантийного периода гарантийные рекламации не принимаются. Первоначальный гарантийный период на оборудование остается в силе в случае проведения ремонта или замены деталей оборудования. В таких случаях проведенные работы либо установка новых деталей не послужат продлением гарантийного периода, при этом на проведенные работы или замененные детали не будет предоставлена новая гарантия. Данные положения также применяются в случае проведения обслуживания по месту эксплуатации.
5. Для подачи гарантийной рекламации, пожалуйста, сообщите о дефекте или поломке по следующему адресу электронной почты: www.isc-gmbh.info. Если неисправность вашего инструмента попадает под гарантийные обязательства, неполадки будут устранены в кратчайшие сроки, либо будет произведена замена оборудования.

Мы также рады предложить платные услуги по ремонту любых дефектов, на которые не распространяется гарантия, или приборов с истекшим сроком гарантии. Чтобы воспользоваться данной услугой, отправьте оборудование в нашу сервисную службу.

Также обратите внимание на инструкции данной гарантии касательно замены быстроизнашиваемых/недостающих деталей и расходных материалов.