

Руководство по эксплуатации

SILENO city, smart SILENO city

 **GARDENA**[®]

gardena.com

EAC



Содержание

1 Введение

1.1 Памятка.....	3
1.2 Описание продукции.....	3
1.3 Обзор изделия.....	5
1.4 Условные обозначения на изделии.....	6

2 Безопасность

2.1 Инструкции по технике безопасности.....	8
2.2 Общие инструкции по технике безопасности.....	8
2.3 Инструкции по технике безопасности во время эксплуатации.....	9

3 Установка

3.1 Описание.....	12
3.2 Подготовка.....	12
3.3 Зарядная станция.....	13
3.4 Зарядка аккумулятора.....	16
3.5 Ограничительный провод.....	16
3.6 Подсоединение ограничительного провода.....	21
3.7 Прокладка направляющего провода.....	22
3.8 Проверка установки.....	23
3.9 Первый запуск и калибровка направляющего провода.....	23
3.10 Панель управления.....	24
3.11 Структура меню.....	25
3.12 Расписание.....	26
3.13 Smart System.....	28
3.14 Настройки.....	29
3.15 Обзор структуры меню.....	34
3.16 Обзор структуры меню.....	35
3.17 Примеры планов садовых участков.....	36

4 Эксплуатация

4.1 Кнопка "ВКЛ./ВЫКЛ.".....	40
4.2 Для запуска газонокосилки-робота.....	40
4.3 Рабочие режимы.....	40
4.4 Остановка.....	41
4.5 Выключение.....	41
4.6 Расписание и режим ожидания.....	41
4.7 Зарядка разряженного аккумулятора.....	42
4.8 Регулировка высоты стрижки.....	42

5 Техническое обслуживание

5.1 Введение - техническое обслуживание.....	44
5.2 Очистка газонокосилки-робота.....	44
5.3 Замена ножей.....	45
5.4 Обновление программного обеспечения.....	45
5.5 Аккумуляторная батарея.....	45
5.6 Техническое обслуживание в зимний период.....	46

6 Поиск и устранение неисправностей

6.1 Введение - поиск и устранение неисправностей.....	48
6.2 Сообщения об ошибках.....	49
6.3 Информационные сообщения.....	53
6.4 Индикаторная лампа зарядной станции.....	54
6.5 Признаки неисправностей.....	55
6.6 Обнаружение разрыва контурного провода.....	56

7 Транспортировка, хранение и утилизация

7.1 Транспортировка.....	59
7.2 Хранение в зимний период.....	59
7.3 После хранения в зимний период.....	59
7.4 Информация по охране окружающей среды.....	59
7.5 Извлечение аккумуляторной батареи для переработки.....	60

8 Технические данные

8.1 Технические данные.....	61
-----------------------------	----

9 Гарантия

9.1 Условия гарантии.....	63
---------------------------	----

10 Декларация соответствия ЕС

10.1 Декларация соответствия ЕС.....	64
--------------------------------------	----

1 Введение

1.1 Памятка

Серийный номер:	
ПИН-код:	
Регистрационный номер изделия:	

Регистрационный номер изделия представляет собой важный документ, который следует хранить в безопасном месте. Данный номер необходим, чтобы, например, зарегистрировать изделие на веб-сайте GARDENA или разблокировать газонокосилку-робот в случае потери ПИН-кода. Регистрационный номер изделия поставляется в виде отдельного документа в комплекте с изделием.

В случае кражи газонокосилки-робота необходимо уведомить об этом компанию GARDENA. Обратитесь в центр обслуживания клиентов GARDENA и сообщите серийный номер газонокосилки-робота, чтобы зарегистрировать ее как украденную в международной базе данных. Это важная мера по предотвращению краж газонокосилок, которая позволяет выявить людей/организации, занимающихся продажей краденых изделий.

Девятизначный серийный номер изделия указан на паспортной табличке изделия и на упаковке.

* Год и неделя сборки инструмента четко указаны на паспортной табличке. Серийный номер указан в следующем формате:

ГГНН***** (9 цифр)

ГГ = последние 2 цифры года.

НН = номер недели (2 цифры).

***** = порядковый заводской номер.

* Представитель в России:

141400, Московская обл., Г. Химки, ул. Ленинградская, владение 39, строение 6, здание II этаж 4, 8-800-200-1689

www.gardena.com

1.2 Описание продукции

Поздравляем вас с выбором оборудования самого высокого качества! Для достижения оптимальных результатов от использования газонокосилки-робота GARDENA следует внимательно ознакомиться с принципом ее работы. Данное руководство по эксплуатации содержит важную информацию о газонокосилке-роботе, а также инструкции по установке и эксплуатации. В качестве дополнения к данному руководству по эксплуатации доступны видеоролики с инструкциями на веб-сайте компании GARDENA: www.gardena.com.

Помните: пользователь несет ответственность за аварии или опасные ситуации, угрожающие другим людям или их имуществу.

Компания GARDENA постоянно работает над дальнейшим усовершенствованием своей продукции и оставляет за собой право на внесение изменений в конструкцию, внешний вид и функциональные параметры изделий без предварительного уведомления.

1.2.1 Производительность

Газонокосилка-робот рекомендована для размеров площади газонов, указанных в разделе *Технические данные на стр. 61*.

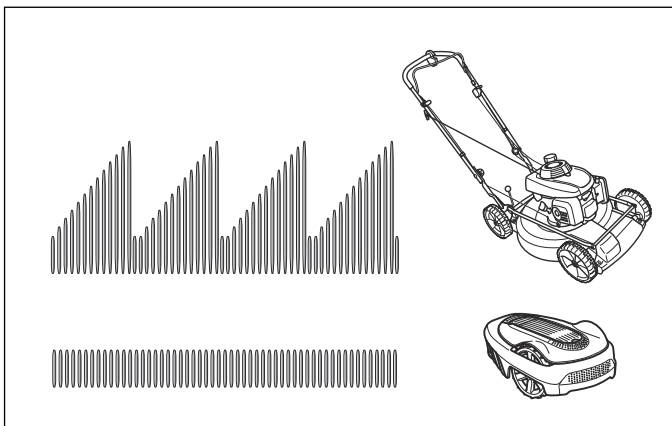
Площадь, которую может обработать газонокосилка-робот, зависит, в первую очередь, от состояния заточки ножей и сорта, высоты и влажности травы. Форма газона также имеет значение. Если участок состоит в основном из открытых площадок, то часовая производительность газонокосилки-робота может быть выше, чем при обработке участка, состоящего из нескольких небольших площадок, разделенных деревьями, клумбами, дорожками и т.п.

Газонокосилка-робот с полностью заряженным аккумулятором может работать от 60 до 80 минут в зависимости от состояния аккумулятора и газона. Затем газонокосилке-роботу потребуется от 60 до 70 минут для зарядки. Время зарядки может меняться в зависимости от таких факторов, как температура окружающей среды.

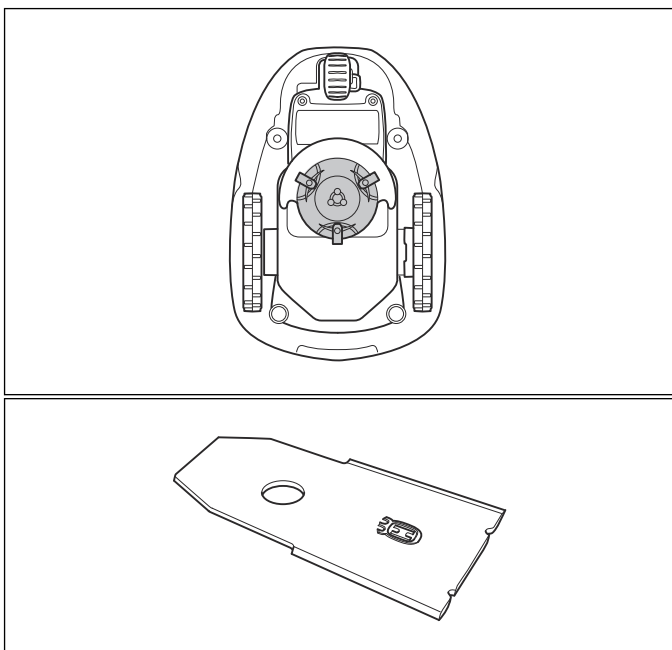
1.2.2 Технология стрижки

В основу работы системы газонокосилки-робота положен принцип энергоэффективности. Газонокосилка-робот действительно срезает траву, в отличие от многих традиционных газонокосилок, которые лишь приминают ее. Данная технология частой стрижки улучшает качество травы. Сбор травы не требуется, а мелкие обрезки травы снизят потребность в удобрениях. Кроме того, данное изделие отличается экологичностью и удобством в

работе, а ваш газон при этом всегда будет в отличном состоянии.



Для получения оптимальных результатов рекомендуется использовать газонокосилку-робот в основном при сухой погоде. Газонокосилка-робот может работать в условиях дождя, но в таком случае скошенная трава легко прилипает к газонокосилке, что повышает вероятность ее соскальзывания при работе на крутых склонах.



Если вы хотите добиться хорошего результата, ножи должны быть в рабочем состоянии. Чтобы ножи как можно дольше оставались острыми, необходимо следить за состоянием газона и удалять с него ветки, мелкие камни и другие посторонние предметы.

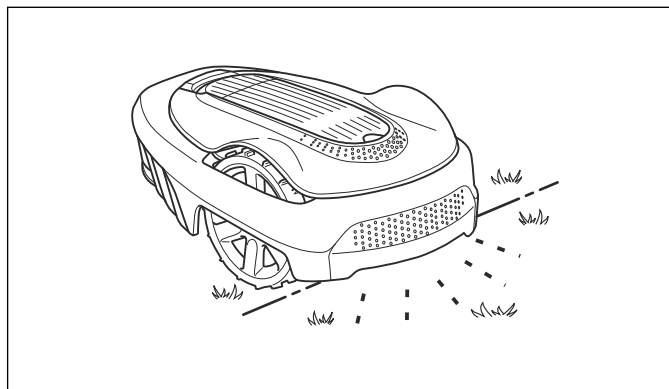
Для наиболее эффективной стрижки газона следует регулярно производить замену ножей. См. раздел *Замена ножей на стр. 45.*

1.2.3 Метод работы

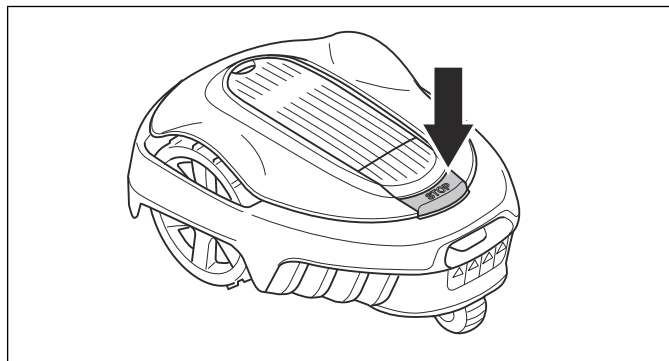
Газонокосилка-робот производит кошение газона в автоматическом режиме. Она постоянно чередует режимы кошения травы и зарядки аккумулятора.

При контакте корпуса с препятствием или приближении к ограничительному проводу газонокосилка-робот дает задний ход и выбирает новое направление движения. Датчики в передней и задней части устройства определяют приближение

газонокосилки к ограничительному проводу. Перед разворотом передняя часть газонокосилки-робота проходит на определенном расстоянии от ограничительного провода. Расстояние можно изменить, чтобы при необходимости адаптировать работу газонокосилки под определенный участок.

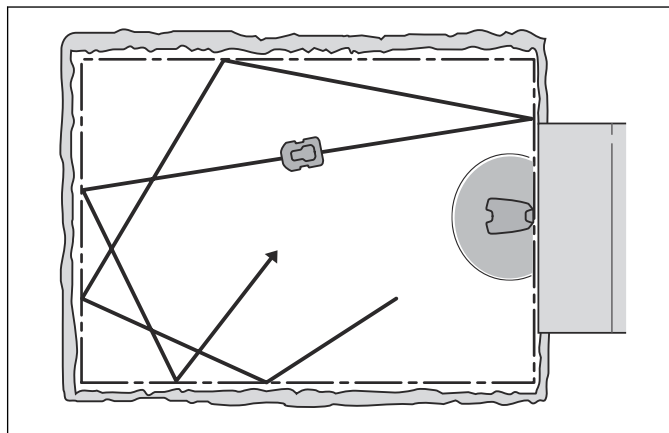


Кнопка **STOP** в верхней части газонокосилки-робота используется для остановки устройства во время работы на газоне. Кнопку **STOP** также необходимо нажимать, когда газонокосилка-робот находится в активном состоянии, но стоит неподвижно на зарядной станции. После нажатия кнопки **STOP** можно нажать на кнопочную панель и, например, перейти в меню или изменить рабочий режим. Прежде чем снова включить изделие, необходимо ввести ПИН-код и нажать кнопку **OK** для подтверждения. Необходимость вводить ПИН-код и нажимать кнопку **Start** блокирует запуск двигателя.



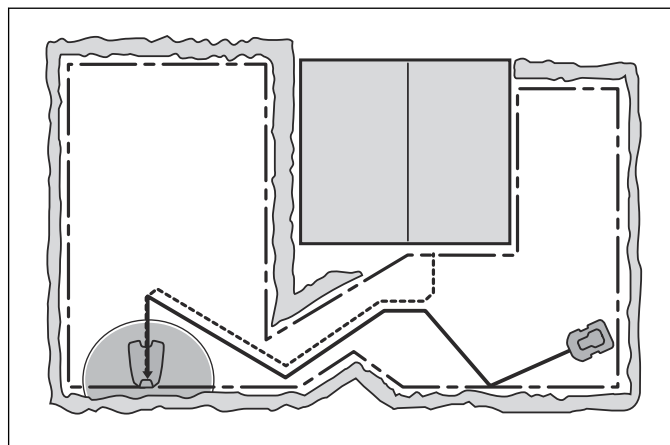
1.2.4 Схема движения

Схема движения газонокосилки-робота случайная, поэтому она никогда не повторяется. Такая система обеспечивает равномерную стрижку газона без полос от газонокосилки-робота.

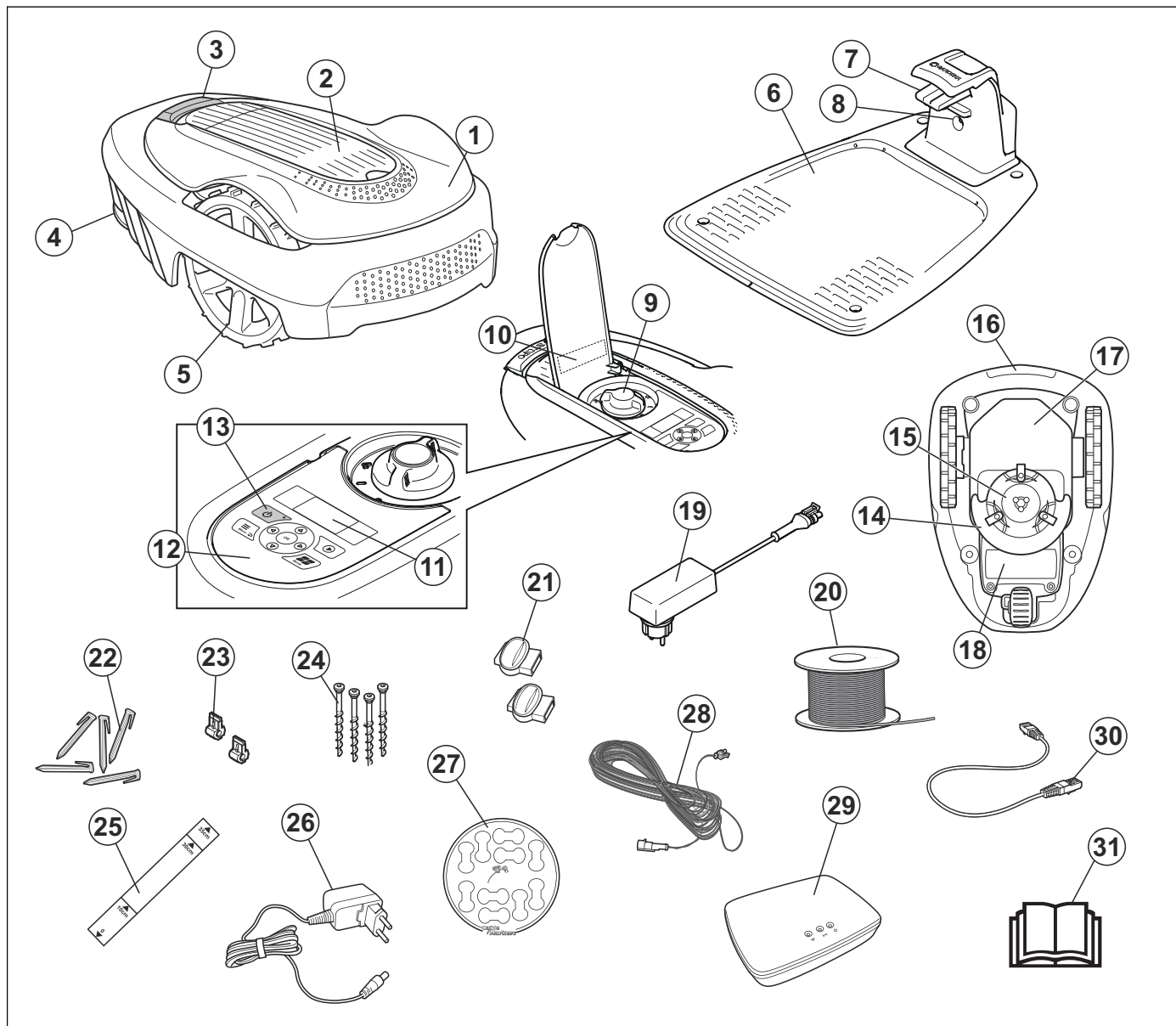


1.2.5 Поиск зарядной станции

Газонокосилка-робот движется по случайной траектории, пока не достигнет направляющего провода. Затем она следует по направляющему проводу до зарядной станции. Направляющий провод — это провод, протянутый от зарядной станции к удаленному участку рабочей зоны или проложенный через узкий проход. Он соединен с ограничительным проводом и значительно упрощает и ускоряет поиск зарядной станции газонокосилкой-роботом.



1.3 Обзор изделия



Номера на рисунке соответствуют следующим компонентам:

- | | |
|--|---|
| <ol style="list-style-type: none"> 1. Корпус 2. Крышка дисплея и кнопочной панели 3. Кнопка STOP 4. Заднее колесо 5. Передние колеса 6. Зарядная станция | <ol style="list-style-type: none"> 7. Контактные шины 8. Светодиодный индикатор состояния зарядной станции и ограничительного провода 9. Регулятор высоты стрижки 10. Паспортная табличка 11. Дисплей 12. Кнопочная панель 13. Кнопка вкл./выкл. 14. Режущий механизм |
|--|---|

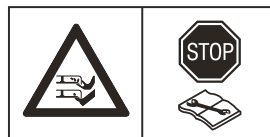
15. Режущий диск
16. Рукоятка
17. Блок с электрокомпонентами, аккумулятором и моторами
18. Крышка аккумулятора
19. Источник питания (внешний вид источника питания может различаться в зависимости от страны)
20. Контурный провод для ограничения зоны работы и направляющий провод
21. Соединители для контурного провода
22. Фиксаторы
23. Разъем для контурного провода
24. Винты крепления зарядной станции
25. Линейка для прокладки ограничительного провода (линейка снимается с корпуса)
26. Источник питания для шлюза smart (только для smart SILENO city)
27. Маркировка кабеля
28. Кабель низкого напряжения
29. Шлюз smart (только для smart SILENO city)
30. Кабель LAN для шлюза smart (только для smart SILENO city)
31. Руководство по эксплуатации и краткое руководство

1.4 Условные обозначения на изделии

Эти условные обозначения размещены на газонокосилке-роботе. Внимательно изучите их.



ПРЕДУПРЕЖДЕНИЕ: Перед началом эксплуатации газонокосилки-робота прочитайте инструкции по эксплуатации.



ПРЕДУПРЕЖДЕНИЕ: Перед выполнением каких-либо операций с газонокосилкой или ее подъемом задействуйте устройство отключения.

В целях безопасности проводить осмотр или техническое обслуживание газонокосилки-робота можно, только когда газонокосилка отключена. Газонокосилка-робот отключена, когда кнопка **ВКЛ./ВЫКЛ.** не светится.



ПРЕДУПРЕЖДЕНИЕ: Держитесь на безопасном расстоянии от агрегата во время его работы. Не приближайте руки или ноги к вращающимся ножам.



ПРЕДУПРЕЖДЕНИЕ: Запрещается передвигаться на агрегате. Запрещается держать руки или ноги вблизи корпуса или засовывать их под корпус газонокосилки.



Данное изделие соответствует действующим директивам ЕС.



Уровень шума. Уровень шума изделия указан в разделе *Технические данные на стр. 61* и на паспортной табличке.



Запрещается утилизировать данное изделие вместе с бытовыми отходами. Утилизацию изделия следует проводить в соответствии с местными нормативными требованиями.



Запрещается укорачивать, удлинять или наращивать кабель низкого напряжения.

Запрещается косить траву травокосилкой вблизи кабеля низкого напряжения. Соблюдайте осторожность при обработке кромки газона в месте расположения кабелей.

Перед эксплуатацией изделия или его подъемом задействуйте устройство отключения.

2 Безопасность

2.1 Инструкции по технике безопасности

Предупреждения, предостережения и примечания используются для выделения особо важных пунктов руководства по эксплуатации.



ПРЕДУПРЕЖДЕНИЕ: Используется, когда несоблюдение инструкций руководства может привести к травмам или смерти оператора или находящихся рядом посторонних лиц.



ВНИМАНИЕ: Используется, когда несоблюдение инструкций руководства может привести к повреждению изделия, других материалов или прилегающей территории.

Примечание: Используется для предоставления дополнительных сведений о конкретной ситуации.

2.2 Общие инструкции по технике безопасности

Для удобства в руководстве по эксплуатации используется следующая система обозначений:

- Текст, выделенный *курсивом* — это текст, который отображается на дисплее газонокосилки-робота или является ссылкой на другой раздел руководства по эксплуатации.
- Текст, выделенный **жирным** шрифтом, относится к одной из кнопок на панели газонокосилки-робота.
- Текст, выделенный **ЗАГЛАВНЫМИ БУКВАМИ** и *курсивом*, относится к различным рабочим режимам газонокосилки-робота.

2.2.1 ВАЖНО. ВНИМАТЕЛЬНО ПРОЧИТАЙТЕ ПЕРЕД НАЧАЛОМ ЭКСПЛУАТАЦИИ. СОХРАНИТЕ ДЛЯ ПОСЛЕДУЮЩЕГО ОБРАЩЕНИЯ

Оператор несет ответственность за несчастные случаи или опасные ситуации, угрожающие другим людям или их имуществу.

Данное оборудование не предназначено для использования лицами (включая детей) с ограниченными физическими, сенсорными или умственными способностями, а также лицами с недостаточным опытом или знаниями. Данные лица могут работать с оборудованием только под присмотром людей, отвечающих за их безопасность, или после прохождения соответствующего инструктажа. Необходимо убедиться, что дети не используют оборудование в качестве игрушки.

Дети старше 8 лет и лица с ограниченными физическими, сенсорными или умственными способностями или недостатком опыта и знаний могут использовать данное оборудование только под надзором или в случае предоставления инструкций относительно безопасной эксплуатации оборудования и возможных рисков. Допустимый возраст пользователя может быть ограничен местным законодательством. Очистка и техническое обслуживание не должны проводиться детьми без надзора.

Запрещается подсоединять источник питания к розетке в случае повреждения разъема или шнура. Поврежденный или изношенный шнур повышает риск поражения электрическим током.

Заряжайте аккумулятор только в зарядной станции, входящей в комплект поставки. Неправильная эксплуатация может привести к поражению электрическим током, перегреву или утечке коррозионной жидкости из аккумулятора. В случае утечки электролита смойте его водой/нейтрализатором; при контакте с глазами обратитесь за медицинской помощью.

Используйте только оригинальные аккумуляторы, рекомендованные производителем оборудования. При использовании аккумуляторов, отличных от оригинальных, безопасная эксплуатация изделия не может быть гарантирована. Запрещается использовать одноразовые аккумуляторы.

При снятии аккумулятора следует отключить оборудование от питающей сети.



ПРЕДУПРЕЖДЕНИЕ: Газонокосилка-робот может представлять опасность при неправильном использовании.



ПРЕДУПРЕЖДЕНИЕ: Запрещается использовать газонокосилку-робот, если в непосредственной близости от зоны стрижки находятся люди (особенно дети) или животные.



ПРЕДУПРЕЖДЕНИЕ: Не приближайте руки или ноги к вращающимся ножам. Запрещается держать руки или ноги вблизи или под газонокосилкой при работающем двигателе.

2.3 Инструкции по технике безопасности во время эксплуатации

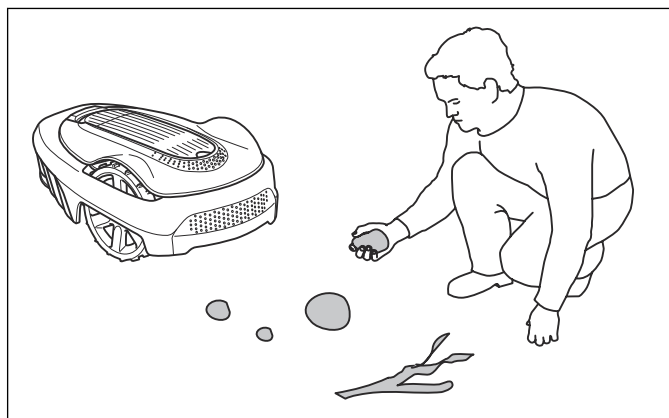
2.3.1 Эксплуатация

- Данная газонокосилка-робот предназначена для стрижки травы на открытых и ровных участках земли. На изделие разрешается устанавливать только то оборудование, которое рекомендовано производителем. Другие варианты эксплуатации являются недопустимыми. Необходимо неукоснительно соблюдать инструкции производителя по эксплуатации/техобслуживанию изделия.
- Если газонокосилка-робот используется в общественных местах, то вокруг рабочей зоны газонокосилки должны быть установлены предупреждающие знаки. Знаки должны содержать следующий текст: **Предупреждение! Автоматическая газонокосилка! Не приближайтесь к машине! Следите за детьми!**



- Если в зоне стрижки находятся люди (особенно дети) или животные, используйте рабочий режим *Парковка* или выключите газонокосилку-робот. Рекомендуется запрограммировать газонокосилку для работы в то время, когда рабочая зона свободна, например, ночью. См. раздел *Подробно на стр. 26*.

- Эксплуатацию, обслуживание и ремонт газонокосилки-робота разрешается выполнять только лицам, хорошо знающим технические особенности ее конструкции и правила техники безопасности. Прежде чем приступить к работе с газонокосилкой-роботом, внимательно прочтите руководство по эксплуатации и уясните для себя все его положения.
- Запрещается вносить изменения в заводскую конструкцию газонокосилки-робота. Все изменения вносятся на свой страх и риск.
- Убедитесь в отсутствии на газоне камней, веток, инвентаря, игрушек и других предметов, которые могут повредить ножи. Наличие посторонних предметов на газоне также может привести к застреванию газонокосилки, после чего для удаления предмета и возобновления работы, вероятно, потребуется помощь. Всегда выключайте газонокосилку-робот кнопкой **ВКЛ./ВЫКЛ.** перед удалением засорения.



- Запустите газонокосилку-робот в соответствии с инструкциями. При включении газонокосилки-робота убедитесь, что ваши руки и ноги находятся на безопасном расстоянии от ножей. Запрещается держать руки или ноги под газонокосилкой-роботом.
- Запрещается прикасаться к подвижным опасным деталям, например, к режущему диску, до того, как они полностью остановятся.
- Никогда не поднимайте и не переносите включенную газонокосилку-робот.
- Не допускайте к эксплуатации газонокосилки-робота лиц, которые не знакомы с особенностями ее работы.
- Не допускайте столкновения газонокосилки-робота с людьми или животными. Газонокосилка должна быть немедленно остановлена, если на ее пути появляется человек или животное. См. раздел *Подробно на стр. 26*.
- Запрещается размещать любые предметы на корпусе газонокосилки-робота или ее зарядной станции.
- Запрещается эксплуатировать газонокосилку-робот с поврежденным щитком, режущим диском или корпусом. Кроме того, запрещено использование газонокосилки с поврежденными ножами, винтами, гайками или кабелями. Запрещается подключать поврежденный кабель

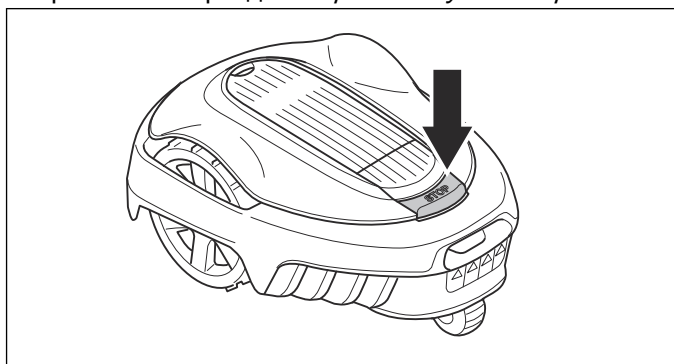
или прикоснуться к поврежденному кабелю, прежде чем он будет отсоединен от питания.

- Эксплуатация газонокосилки-робота с неисправной кнопкой **ВКЛ./ВЫКЛ.** запрещена.
- Если газонокосилка-робот не используется, ее необходимо отключить с помощью кнопки **ВКЛ./ВЫКЛ.** Газонокосилка-робот может начать работу только после нажатия кнопки **ВКЛ./ВЫКЛ.** и ввода правильного ПИН-кода.
- Одновременное использование газонокосилки-робота и дождевателя запрещено. Во избежание одновременной работы газонокосилки и дождевателя используйте функцию расписания (см. раздел *Подробно на стр. 26*).
- Компания GARDENA не гарантирует нормальную совместную работу газонокосилки-робота с другими беспроводными устройствами, такими как пульты дистанционного управления, радиопередатчики, слуховые устройства, подземное электрическое ограждение для животных и т.д.
- Металлические предметы, расположенные в земле (такие как железобетон или антикоровые сети), могут приводить к останову газонокосилки. Металлические предметы могут влиять на сигнал контура, что может приводить к останову газонокосилки.
- Эксплуатация, хранение и зарядка газонокосилки-робота при температурах ниже 0 °C или выше 50 °C запрещена. Это может привести к повреждению изделия.

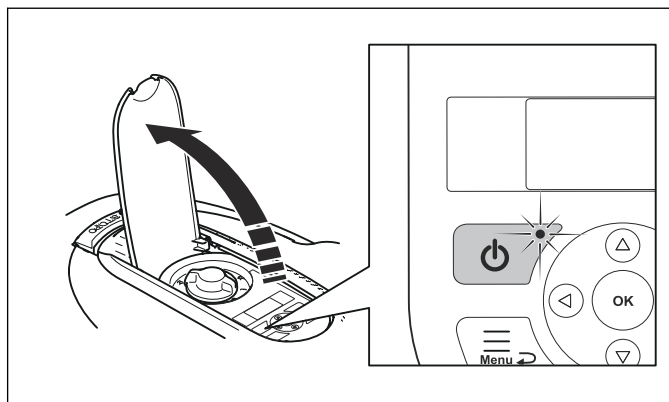
2.3.2 Перемещение и подъем газонокосилки-робота

Для безопасного перемещения за пределы рабочей зоны или внутри нее:

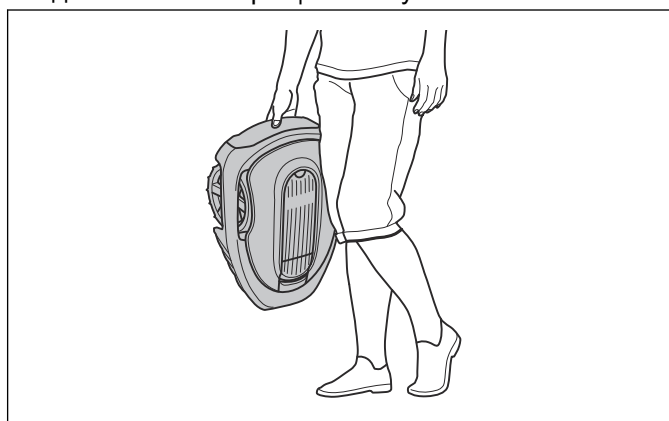
1. Нажмите кнопку **STOP**, чтобы остановить газонокосилку-робот. Если установлен высокий уровень безопасности (см. раздел *Уровень безопасности на стр. 29*), необходимо ввести ПИН-код. ПИН-код состоит из четырех цифр и выбирается при первом запуске газонокосилки-робота. См. раздел *Первый запуск на стр. 23*.



2. Нажмите кнопку **ВКЛ./ВЫКЛ.** и убедитесь, что газонокосилка-робот выключена. Проверьте, чтобы кнопка **ВКЛ./ВЫКЛ.** не светилась. Это означает, что газонокосилка-робот отключена. См. раздел *Индикаторная лампа на стр. 40*.



3. Переносите газонокосилку-робот за рукоятку, расположенную под корпусом. При переносе газонокосилки режущий диск ни в коем случае не должен быть обращен к телу.



ПРЕДУПРЕЖДЕНИЕ: Обязательно выключайте газонокосилку-робот, прежде чем поднять ее. Газонокосилка-робот отключена, когда кнопка **ВКЛ./ВЫКЛ.** не светится.

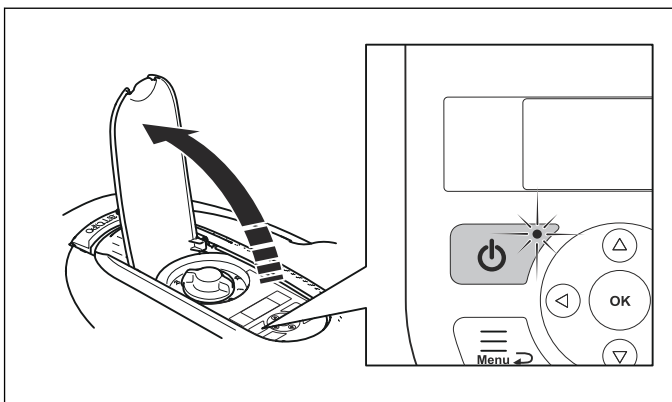


ВНИМАНИЕ: Запрещается поднимать газонокосилку-робот, если она подключена к зарядной станции. Это может привести к повреждению зарядной станции и/или газонокосилки-робота. Нажмите кнопку **STOP** и отсоедините газонокосилку от зарядной станции, прежде чем поднимать ее.

2.3.3 Техническое обслуживание



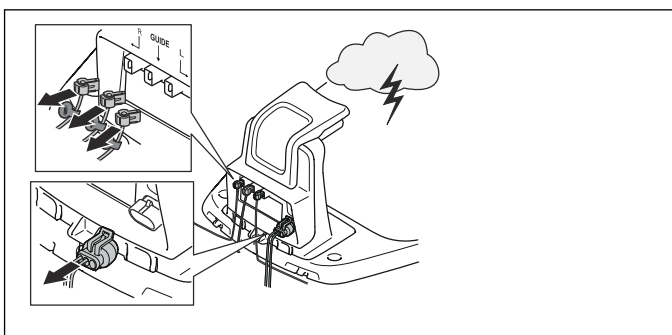
ПРЕДУПРЕЖДЕНИЕ: Обязательно выключайте газонокосилку-робот перед выполнением любых работ по техническому обслуживанию. Газонокосилка-робот отключена, когда кнопка **ВКЛ./ВЫКЛ.** не светится.



ВНИМАНИЕ: Запрещается использовать мойку высокого давления для очистки газонокосилки-робота. Категорически запрещается использовать для очистки растворители.

Осматривайте газонокосилку-робот один раз в неделю и заменяйте все поврежденные или изношенные детали. См. раздел *Введение - техническое обслуживание* на стр. 44.

2.3.4 Во время грозы



ВНИМАНИЕ: В случае риска грозы отсоедините все соединения с зарядной станцией (питание, ограничительный провод и направляющий провод).

1. Для упрощения повторного подключения убедитесь, что провода помечены маркерами, входящими в комплект. Разъемы зарядной станции имеют маркировку R, L и GUIDE.
2. Отсоедините все подключенные провода и источник питания.
3. По окончании грозы подключите все провода и источник питания. Крайне важно подключить каждый провод к правильному разъему.

3 Установка

3.1 Описание

В данном разделе приведена информация, которую необходимо учитывать при планировании установки.

Перед началом установки ознакомьтесь с содержанием комплекта поставки.

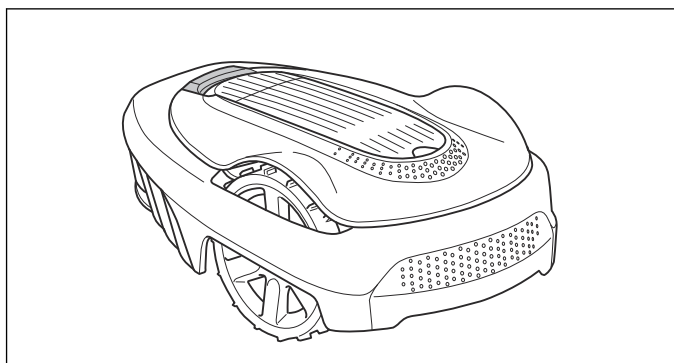
SILENO city / smart SILENO city	
Газонокосилка-робот	✓
Зарядная станция	✓
Источник питания	✓
Контурный провод, м	150 / 150
Кабель низкого напряжения	✓
Фиксаторы, шт.	200 / 200
Разъемы, шт.	5 / 5
Винты зарядной станции, шт.	4 / 4
Шестигранный ключ	✓
Измерительная линейка	✓
Соединители, шт.	4 / 4
Руководство по эксплуатации и краткое руководство	✓
Маркировка кабеля	✓

smart SILENO city	
Шлюз smart	✓
Кабель LAN для шлюза smart	✓
Источник питания для шлюза smart	✓

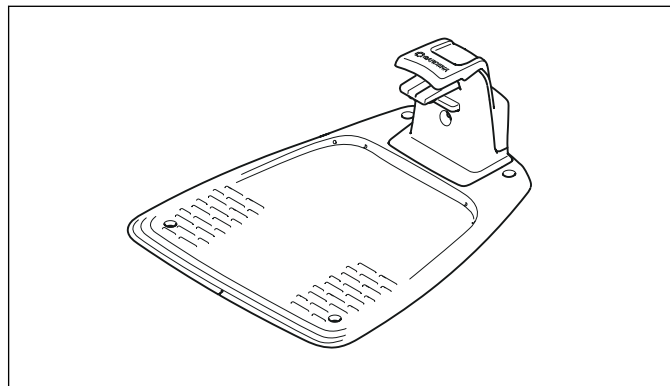
3.1.1 Главные компоненты при установке

При установке газонокосилки-робота используется 4 главных компонента:

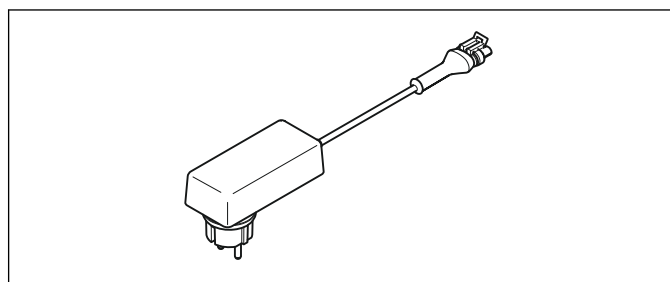
1. Газонокосилка-робот, которая работает с использованием случайной схемы стрижки.



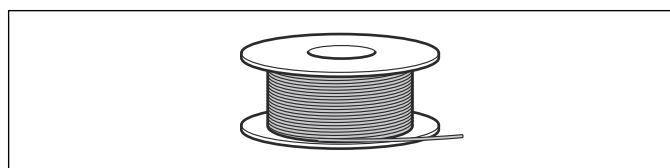
2. Зарядная станция, к которой газонокосилка-робот возвращается при низком остаточном уровне заряда аккумулятора.



3. Источник питания, подключенный к зарядной станции и штепсельной розетке 100-240 В. Для подключения источника питания к штепсельной розетке и зарядной станции используется кабель низкого напряжения длиной 5 м / 16 футов. В качестве дополнительной принадлежности доступны кабели низкого напряжения длиной 3 м / 10 футов, 10 м / 33 фута и 20 м / 66 футов. Внесение изменений в конструкцию любых компонентов источника питания запрещено. Например, запрещается укорачивать или удлинять кабель низкого напряжения.



4. Контурный провод, который укладывается по краям газона и вокруг предметов и растений, которые газонокосилка-робот должна обходить. Контурный провод используется как в качестве ограничительного, так и в качестве направляющего провода. Максимально допустимая длина ограничительного контура составляет 300 м / 984 фута.



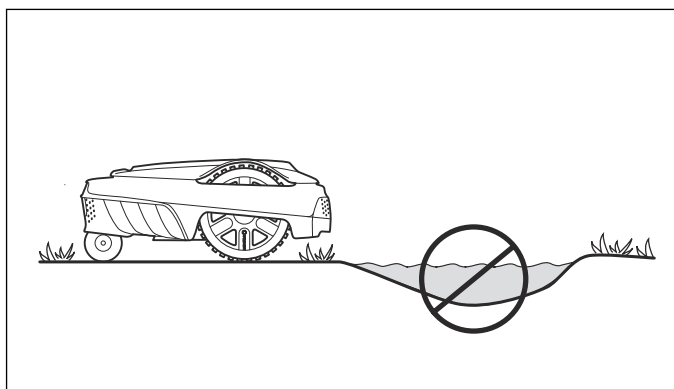
3.2 Подготовка

Полностью прочитайте данный раздел, прежде чем приступать к установке. Правильность выполнения этой процедуры непосредственно влияет на качество работы газонокосилки-робота. Поэтому необходимо тщательно подойти к процессу планирования.

Упростить планирование поможет составление схемы рабочей зоны со всеми препятствиями. С помощью такой схемы можно легко определить идеальное расположение зарядной станции, ограничительного и направляющего проводов. Нарисуйте на схеме места прокладки ограничительного и направляющего проводов.

Более подробная информация и рекомендации по установке приведены на сайте www.gardena.com.

1. Если высота травы в рабочей зоне превышает 4 см, ее следует скосить обычной газонокосилкой, а затем собрать.
2. Заполните ямы и низины, чтобы предотвратить образование луж. Работа изделия в луже воды может привести к его повреждению. См. раздел *Условия гарантии на стр. 63*.

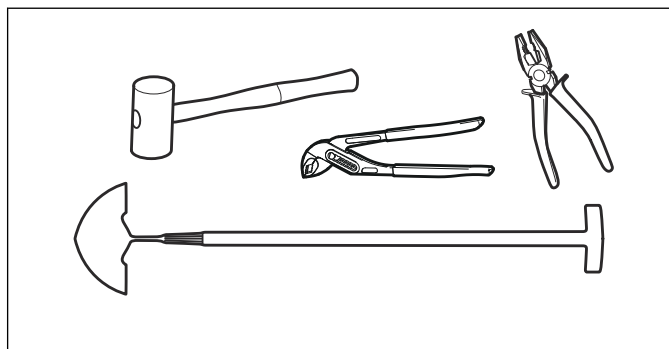


3. Перед установкой внимательно прочтите все инструкции.
4. Убедитесь в наличии всех компонентов, необходимых для установки. См. раздел *Обзор изделия на стр. 5*.
 - Газонокосилка-робот
 - Зарядная станция
 - Контурный провод для ограничения зоны работы и направляющий провод
 - Источник питания
 - Кабель низкого напряжения
 - Колышки
 - Разъемы для контурного провода
 - Болты для зарядной станции
 - Измерительная линейка
 - Соединители для контурного провода
 - Маркировка кабеля

3.2.1 Инструменты для установки

Во время установки также понадобятся следующие инструменты:

- Молоток / пластмассовая киянка (для забивания фиксаторов в землю).
- Комбинированные плоскогубцы для резки ограничительного провода и сжимания разъемов.
- Клеши (для сжимания соединителей).
- Инструмент для подрезки края газона / штыковая лопата для закапывания ограничительного провода (при необходимости).



3.3 Зарядная станция

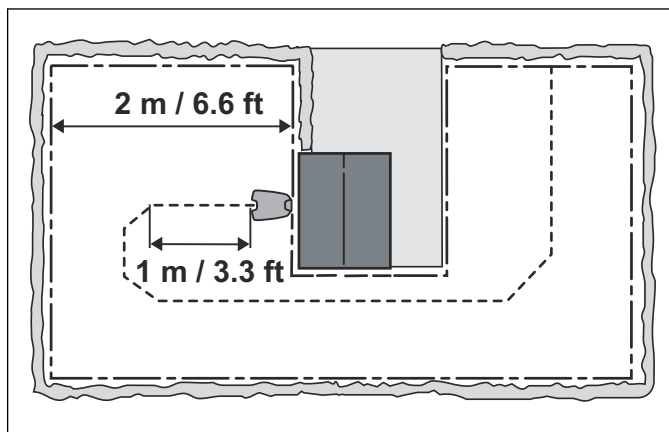
Зарядная станция выполняет 3 функции:

- Отправка сигналов управления по ограничительному проводу.
- Отправка сигналов управления по направляющему проводу, чтобы газонокосилка-робот могла обнаружить зарядную станцию.
- Зарядка аккумулятора газонокосилки-робота.

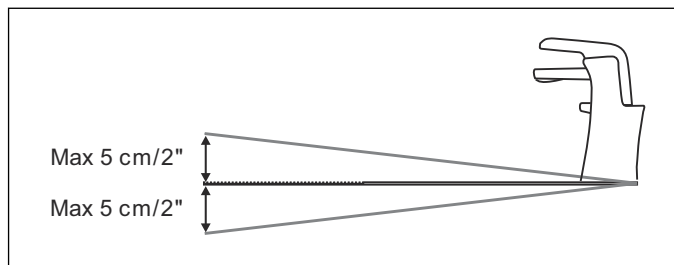
3.3.1 Выбор оптимального местоположения для зарядной станции

Для определения оптимального местоположения зарядной станции следует принять во внимание следующие аспекты:

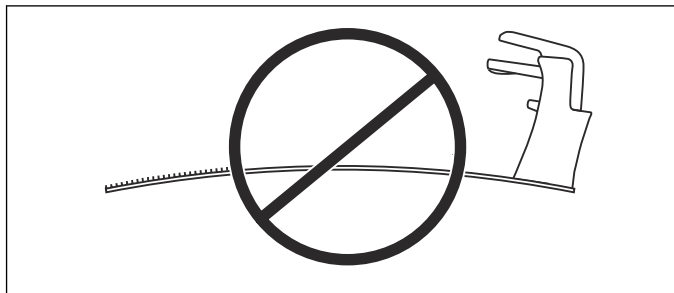
- Перед зарядной станцией следует обеспечить свободное пространство шириной не менее 2 м.
- Зарядную станцию можно расположить в любом месте. Однако рекомендуется, чтобы расстояние между двумя ограничительными проводами составляло не менее 60 см / 24 дюймов. В противном случае газонокосилке-роботу может быть трудно найти зарядную станцию. См. раздел *Прокладка ограничительного провода к зарядной станции на стр. 20*.
- Поблизости должна находиться штепсельная розетка. Длина поставляемого кабеля низкого напряжения составляет 5 м.
- Ровная поверхность без острых предметов и углов для размещения зарядной станции.
- Защита от прямых солнечных лучей.
- Размещение в нижней части рабочей зоны, если в рабочей зоне имеется значительный уклон.
- Возможное требование разместить зарядную станцию вне поля зрения посторонних лиц.



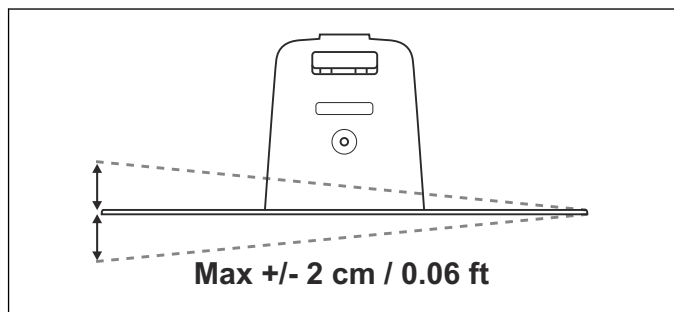
Зарядная станция должна располагаться на ровном участке газона. Передняя сторона зарядной станции не может быть выше или ниже задней стороны, как показано на рисунке ниже.



Зарядная станция должна располагаться таким образом, чтобы исключить сгибание ее основания.

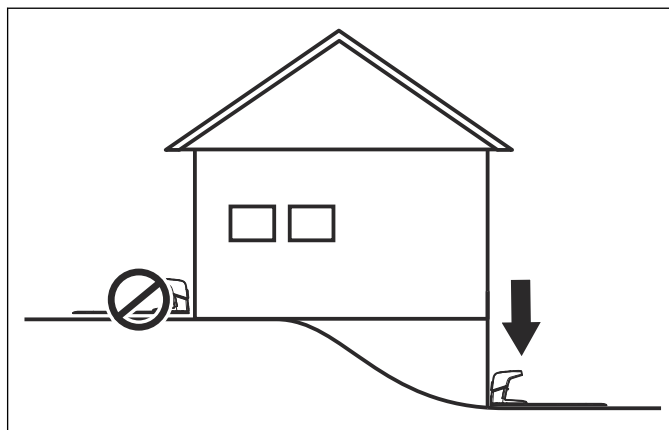


Кроме того, важно, чтобы обе стороны зарядной станции были расположены на одном уровне. В противном случае газонокосилка-робот не сможет состыковаться.

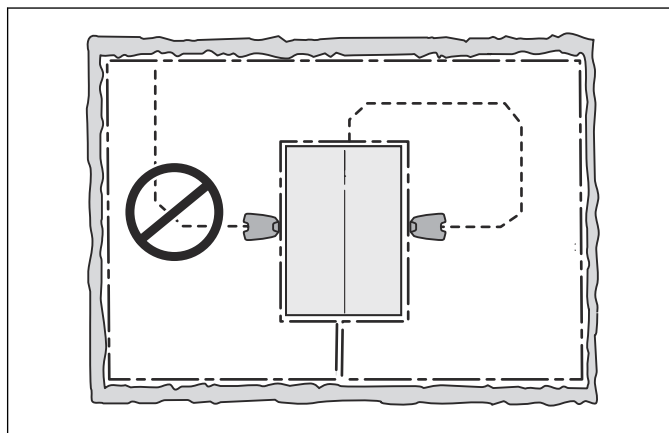


Примечание: Расположите зарядную станцию на ровной поверхности, чтобы обеспечить оптимальные условия для стыковки газонокосилки-робота. Крайне важно, чтобы зарядная пластина не сгибалась и не приподнималась ни с одной стороны.

Если установка производится в рабочей зоне с крутым уклоном, зарядная станция должна быть помещена в нижней части склона. Благодаря этому газонокосилка-робот легче следует по направляющему проводу к зарядной станции.



Запрещается располагать зарядную станцию на участке земли, отделенном от остальной рабочей зоны, т.к. при этом затрудняется прокладка направляющего провода оптимальным образом. Если зарядную станцию все же необходимо разместить на отдельном участке, направляющий провод также необходимо проложить к этому отдельному участку. Дополнительные сведения об отделенных от остальной рабочей зоны участках см. в разделе *Границы внутри рабочей зоны* на стр. 18.



Примечание: Правильное положение зарядной станции и направляющего провода имеет большое значение для возможности стыковки газонокосилки-робота. Дополнительную информацию см. в разделах *Прокладка ограничительного провода к зарядной станции* на стр. 20 и *Прокладка направляющего провода* на стр. 22.

3.3.2 Подключение источника питания

При планировании места для размещения источника питания примите во внимание следующее:

- Близость к зарядной станции
- Защита от дождя
- Защита от прямых солнечных лучей

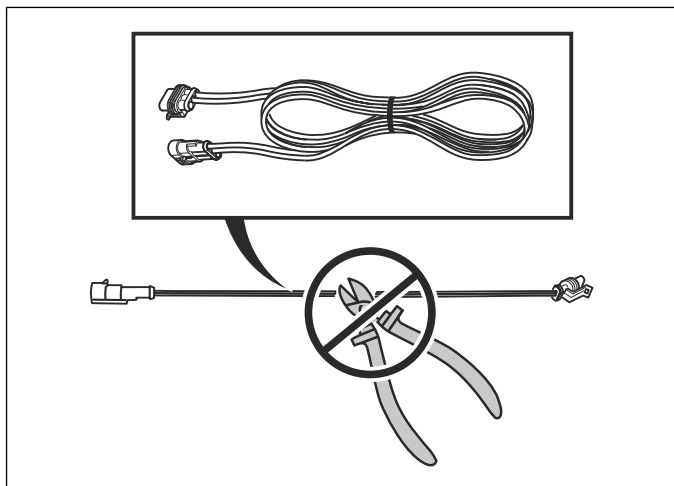
Источник питания должен быть размещен в хорошо проветриваемом месте, оснащенном крышей. Если источник питания подсоединен к внешней электрической розетке, расположенной вне помещения, то это должна быть розетка специального типа, использование которой вне помещений разрешено. Рекомендуется при подключении источника питания к штепсельной розетке включить в цепь питания автоматический

выключатель для защиты от короткого замыкания на землю (УЗО).

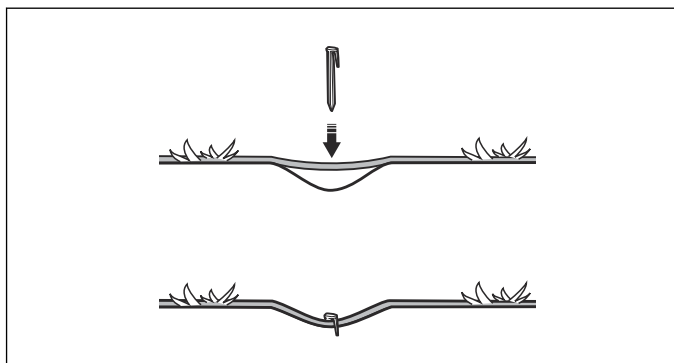


ПРЕДУПРЕЖДЕНИЕ: Применимо для США/ Канады. Если источник питания устанавливается вне помещения: Риск поражения электрическим током. Подключайте кабель только к розетке с крышкой и прерывателем тока при коротком замыкании на землю (УЗО) класса А. Корпус розетки должен обеспечивать защиту от погодных условий герметичность как со вставленным, так и с извлеченным штепселем.

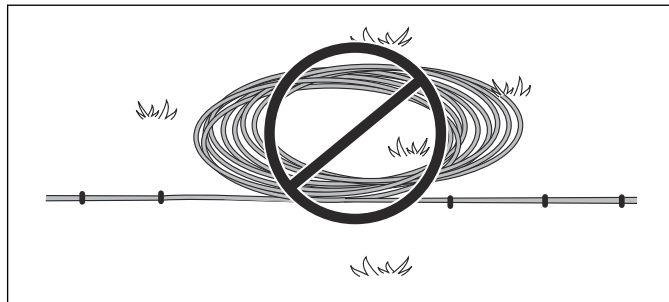
Внесение изменений в конструкцию любых компонентов источника питания запрещено. Например, запрещается укорачивать или удлинять кабель низкого напряжения. В качестве дополнительных принадлежностей доступны кабели низкого напряжения длиной 3 м, 10 м или 20 м.



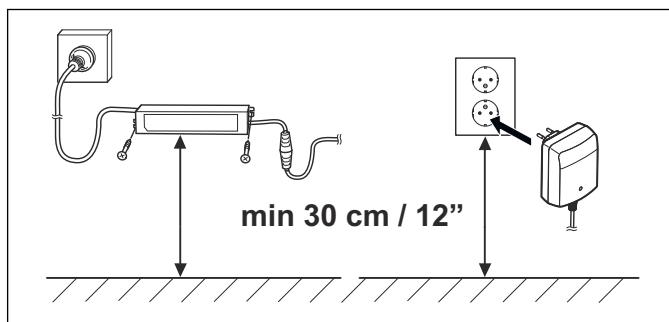
Прокладка кабеля низкого напряжения через рабочую зону допускается, если он закреплен кольшками или закопан. Высота стрижки должна быть отрегулирована таким образом, чтобы ножи ни при каких условиях не касались кабеля низкого напряжения.



Хранение кабеля низкого напряжения в катушке или под основанием зарядной станции запрещено во избежание помех сигнала зарядной станции.



ПРЕДУПРЕЖДЕНИЕ: Запрещается выполнять установку источника питания, если есть вероятность контакта с водой (установку следует выполнять на высоте не менее 30 см от уровня грунта). Запрещается размещать источник питания на земле.



Внешний вид источника питания может различаться в зависимости от страны.



ПРЕДУПРЕЖДЕНИЕ: Внесение изменений в конструкцию любых компонентов источника питания не допускается ни в коем случае. Запрещается укорачивать или удлинять кабель низкого напряжения.



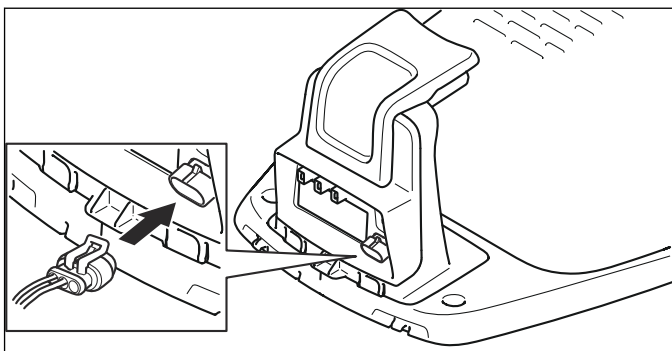
ПРЕДУПРЕЖДЕНИЕ: Извлеките вилку из розетки для отключения электропитания зарядной станции перед очисткой зарядной станции или ремонтом контурного провода.



ВНИМАНИЕ: Разместите кабель низкого напряжения и отрегулируйте высоту стрижки таким образом, чтобы ножи ни при каких условиях не касались кабеля.

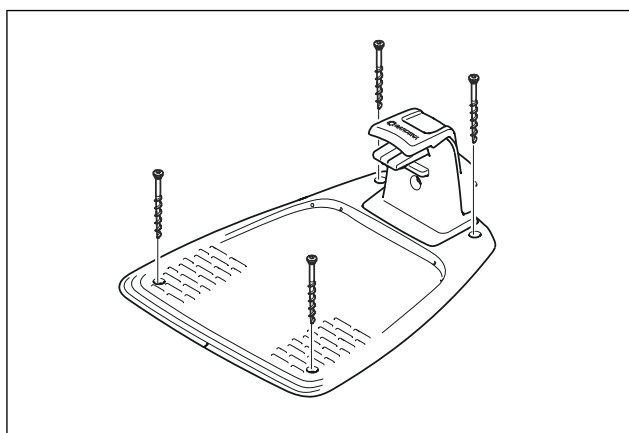
3.3.3 Установка и подсоединение зарядной станции

1. Расположите зарядную станцию в подходящем месте. См. раздел *Выбор оптимального местоположения для зарядной станции на стр. 13*.
2. Подсоедините кабель низкого напряжения к зарядной станции.



3. Подсоедините кабель электропитания источника питания к штепсельной розетке 100-240 В. Если источник питания подсоединен к внешней электрической розетке, расположенной вне помещения, то это должна быть розетка специального типа, использование которой вне помещений разрешено. См. раздел *Подключение источника питания на стр. 14*.
4. Закрепите зарядную станцию на земле с помощью винтов, входящих в комплект поставки. Убедитесь, что они надежно зафиксированы в конических фасках.

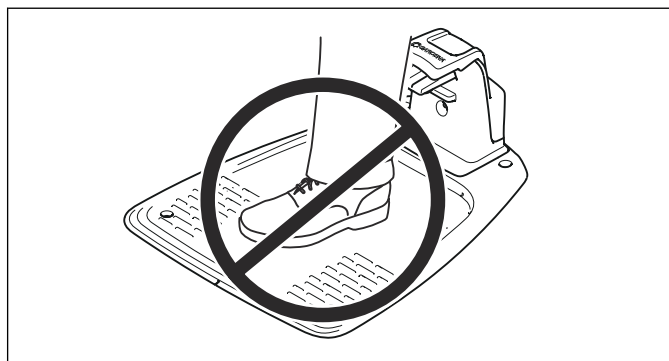
Примечание: Прежде чем закрепить зарядную станцию на земле, необходимо проложить и подсоединить к ней направляющий провод. См. раздел *Прокладка и подсоединение направляющего провода на стр. 22*.



ВНИМАНИЕ: Запрещается проделывать новые отверстия в основании зарядной станции. Для закрепления ее на земле следует использовать только имеющиеся отверстия.



ВНИМАНИЕ: Нельзя наступать на основание зарядной станции.



3.4 Зарядка аккумулятора

После подключения зарядной станции можно зарядить газонокосилку-робот.

1. Поместите газонокосилку-робот в зарядную станцию, пока вы прокладываете ограничительный и направляющий провода.
2. Нажмите кнопку **ВКЛ./ВЫКЛ.**, чтобы включить газонокосилку-робот.

Время полной зарядки полностью разряженного аккумулятора составляет от 80 до 100 минут.



ПРЕДУПРЕЖДЕНИЕ: Заряжайте газонокосилку-робот только в зарядной станции, предназначенной для зарядки данной газонокосилки. Неправильная эксплуатация может привести к поражению электрическим током, перегреву или утечке коррозионной жидкости из аккумулятора. В случае утечки электролита смойте его водой; при контакте с глазами или другими частями тела обратитесь за медицинской помощью.

Примечание: Газонокосилку-робот нельзя использовать до завершения установки.

3.5 Ограничительный провод

Ограничительный провод можно проложить одним из следующих способов:

- Закрепите провод на земле с помощью колышков.

Если в течение первых недель использования газонокосилки планируется вносить изменения в ограничительный контур, закрепите ограничительный провод на поверхности земли с помощью колышков. Через несколько недель трава покроет провод и скроет его из виду. Используйте молоток/пластмассовую киянку и колышки.

- Закопайте провод.

Если газон необходимо аэрировать или очищать от остатков травы, ограничительный провод следует закопать. При необходимости можно совместить оба способа, закопав одну часть ограничительного провода и закрепив колышками другую. Провод можно закопать, например, с помощью инструмента для обрезки

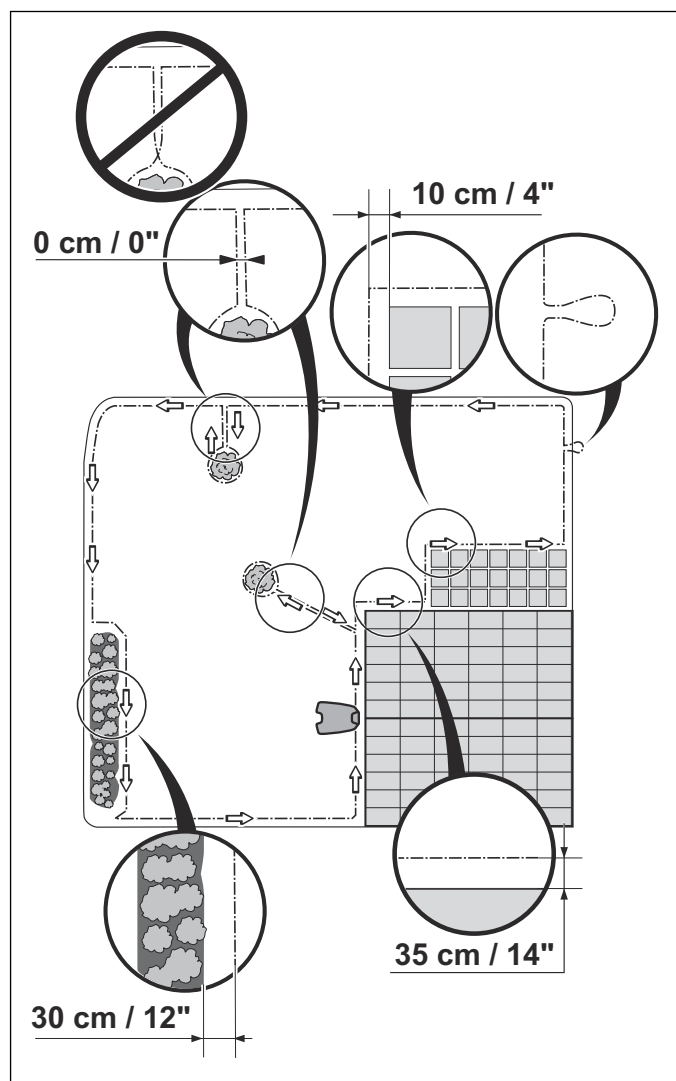
края газона или штыковой лопаты. Убедитесь, что ограничительный провод заложен в землю на глубину не менее 1 см и не более 20 см.

3.5.1 Продумайте расположение ограничительного провода

Ограничительный провод должен быть уложен таким образом, чтобы:

- Провод образовывал замкнутый контур вокруг рабочей зоны. Используйте оригинальный ограничительный провод. Он специально разработан для использования в условиях высокой влажности почвы.
- Газонокосилка-робот не удалялась более чем на 15 м / футов от провода во всех точках рабочей зоны.
- Длина провода не превышала 300 м / 984 фута.
- Были предусмотрены дополнительные 20 см / 8 дюймов провода, к которым в дальнейшем присоединяется направляющий провод. См. раздел *Прокладка ограничительного провода на стр. 20.*

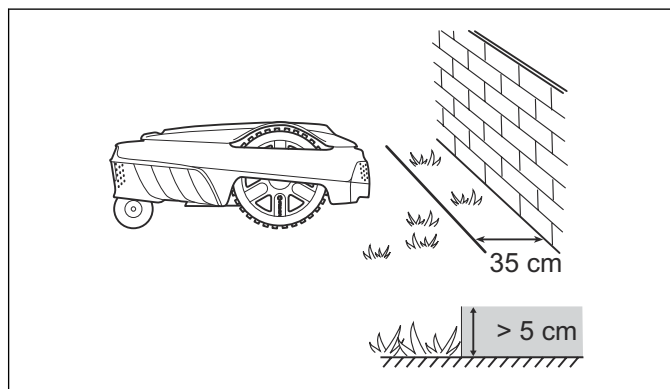
На рисунке ниже показано, как ограничительный провод должен быть проложен вокруг рабочей зоны и вокруг препятствий. Используйте входящую в комплект поставки измерительную линейку, чтобы определить правильное расстояние. См. раздел *Обзор изделия на стр. 5.*



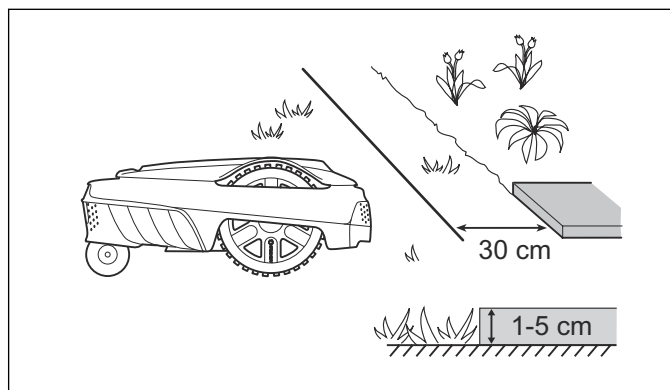
3.5.2 Границы рабочей зоны

Ограничительный провод следует укладывать на разном расстоянии от препятствий в зависимости от того, с чем граничит рабочая зона.

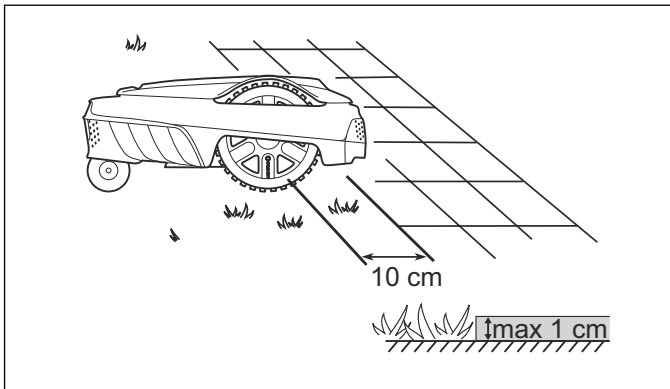
Если рабочая зона граничит с высоким препятствием (5 см / 2 дюйма или более), например, стеной или забором, ограничительный провод должен проходить на расстоянии 35 см / дюймов от препятствия. Это предотвратит столкновения газонокосилки-робота с препятствием и снизит износ корпуса. Трава остается нескошенной на расстоянии около 20 см / дюймов вокруг неподвижного препятствия.



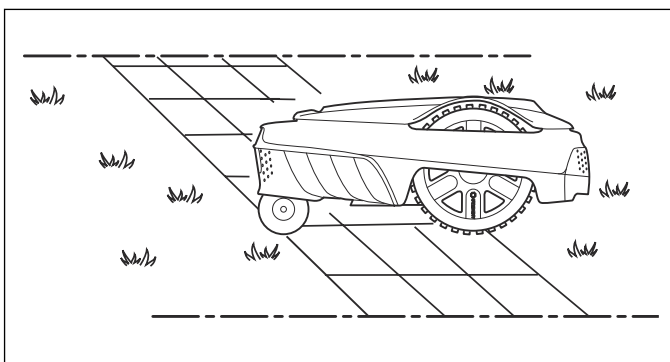
Если рабочая зона граничит с небольшой траншеей, цветочной клумбой или небольшим возвышением (например, низким каменным бордюром высотой 1-5 см / дюймов), ограничительный провод должен проходить внутри рабочей зоны в 30 см / дюймах от ее границы. Это предотвратит попадание колес в траншею или наезд на бордюр, что может привести к значительному износу газонокосилки-робота. Трава остается нескошенной на расстоянии около 15 см / дюймов вдоль траншеи/каменного бордюра.



Если рабочая зона граничит с мощеной дорожкой или другим препятствием, которое находится на одном уровне с газоном (+/- 1 см / 0,4 дюйма), можно позволить газонокосилке-роботу немного заезжать на такую дорожку. В таком случае ограничительный провод необходимо проложить на расстоянии 10 см / дюймов от края дорожки. Вся трава вдоль мощеных дорожек будет скашиваться.



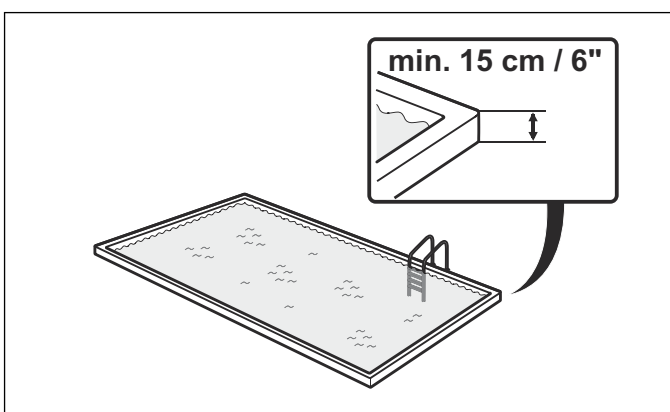
Если рабочую зону пересекает мощеная дорожка, которая находится на одном уровне с газоном, можно позволить газонокосилке-роботу немного заезжать на такую дорожку. В этом случае ограничительный провод лучше проложить под дорожкой. Также ограничительный провод можно уложить в стыках между брусчаткой. Убедитесь, что плитки находятся на одном уровне с газоном во избежание чрезмерного износа газонокосилки-робота.



ВНИМАНИЕ: Следует принять меры по предотвращению движения газонокосилки по гравию, мульче или подобному материалу, который может повредить ножи.

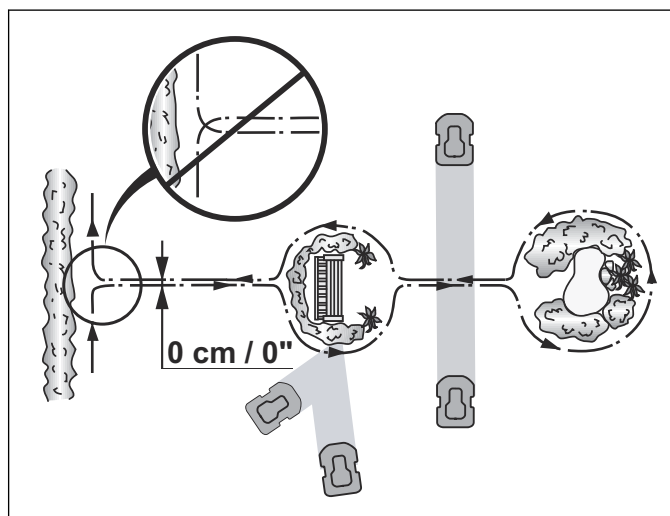


ВНИМАНИЕ: Если рабочая зона граничит с водоемами, склонами, спусками или дорогой общего пользования, кроме ограничительного провода рекомендуется использовать также бордюр или схожее ограждение. Ограждение должно быть не ниже 15 см / 6 дюймов. Это предотвратит выход газонокосилки-робота за пределы рабочей зоны в любых обстоятельствах.



3.5.3 Границы внутри рабочей зоны

Используйте ограничительный провод для изоляции участков внутри рабочей зоны, которые не могут выдержать столкновения с газонокосилкой, например, цветочных клумб, кустов и фонтанов. Проложите провод до участка, который необходимо изолировать, и вокруг него, а затем верните провод на ту же траекторию. При использовании фиксаторов провод при возврате должен проходить под теми же фиксаторами. Если ограничительные провода к отделенному участку и обратно будут проложены близко друг к другу, газонокосилка-робот сможет переезжать через провод.

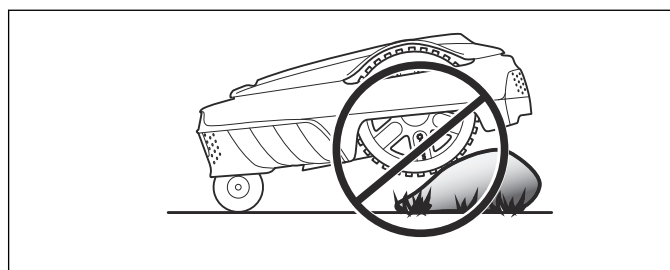


ВНИМАНИЕ: Ограничительный провод не должен пересекать сам себя по пути к отделенному участку и от него.

Препятствия, которые могут выдержать столкновение с газонокосилкой, например, деревья и кусты высотой более 15 см / 6 дюймов, не требуют изоляции ограничительным проводом. Газонокосилка-робот развернется при столкновении с препятствием такого типа.

Тем не менее, для обеспечения аккуратной и тихой работы рекомендуется изолировать все неподвижные препятствия внутри рабочей зоны и вокруг нее.

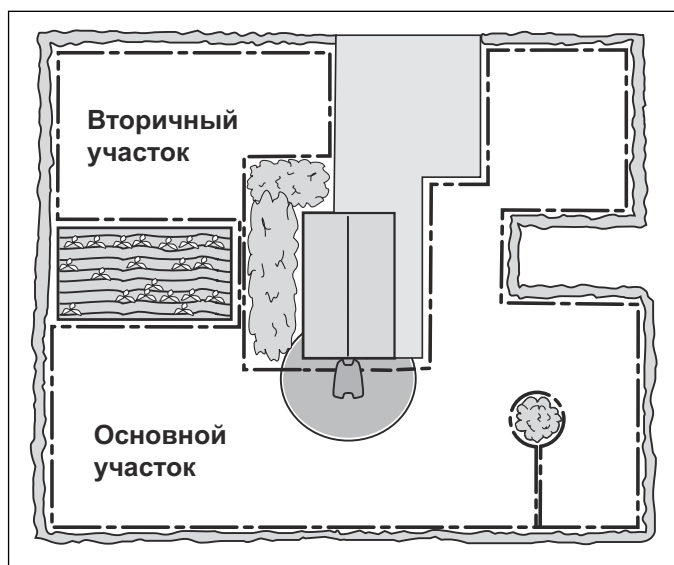
Препятствия с небольшим уклоном, например, камни или большие деревья с корнями на поверхности земли, необходимо изолировать или убрать. В противном случае газонокосилка-робот может заехать на такое препятствие и повредить ножи.



3.5.3.1 Вторичные участки

Если рабочая зона состоит из двух участков, проезд между которыми для газонокосилки-робота

затруднен, рекомендуется настроить вторичный участок. Например, путь может проходить через зоны с уклоном более 25% или проходы шириной менее 60 см / 24 дюймов. Проложите ограничительный провод вокруг вторичного участка таким образом, чтобы получился "островок" за пределами основной зоны. Газонокосилку-робот необходимо переносить вручную с основного на дополнительный участок, когда на нем потребуется подстричь газон.



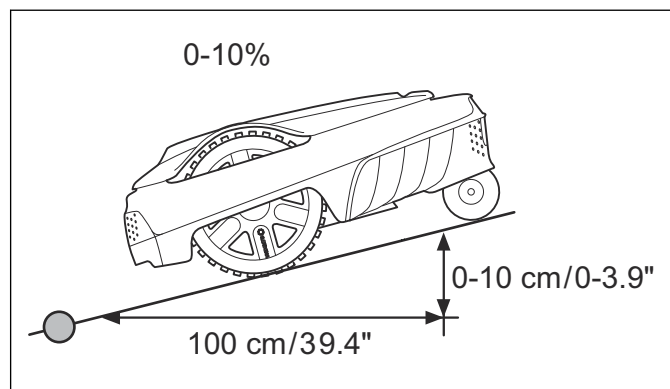
Необходимо переводить газонокосилку в режим работы *Вторичный участок*, поскольку она не может самостоятельно выехать из вторичного участка к зарядной станции. См. раздел *Рабочий режим "2-й участок"* на стр. 40. В этом режиме газонокосилка-робот не будет искать зарядную станцию и будет работать до полного разряда аккумулятора. Когда аккумулятор полностью разрядится, газонокосилка-робот остановится, и на дисплее появится сообщение *Требуется ручная зарядка*. Установите газонокосилку-робот в зарядную станцию для зарядки аккумулятора. Если после зарядки по расписанию необходимо обработать основной участок, следует выбрать рабочий режим *Основной участок* и нажать кнопку **Start**.

3.5.3.2 Проходы при кошении

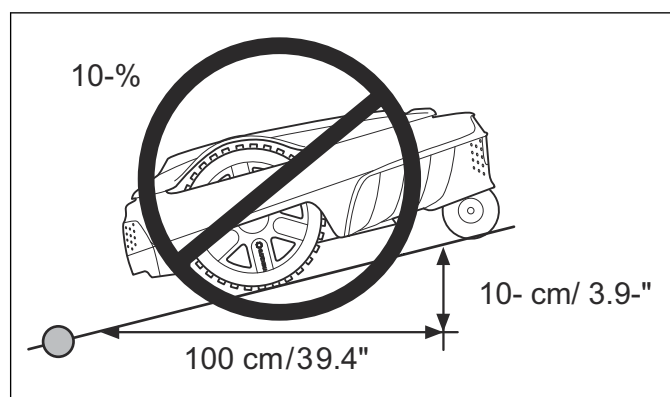
Следует избегать длинных и узких проходов, а также участков шириной менее 1,5 - 2 м / 3,2 - 6,5 футов. В таком случае существует риск, что при перемещении газонокосилка-робот будет задерживаться в проходе или зоне в течение некоторого времени. Тогда газон будет подстрижен слишком коротко. Самый узкий проход для газонокосилки-робота составляет 60 см / 24 дюйма (между ограничительными проводами).

3.5.3.3 Склоны

Газонокосилка-робот может работать на склонах. Максимальный уклон обозначается в процентах (%) и рассчитывается как разница в высоте в сантиметрах на каждый метр.



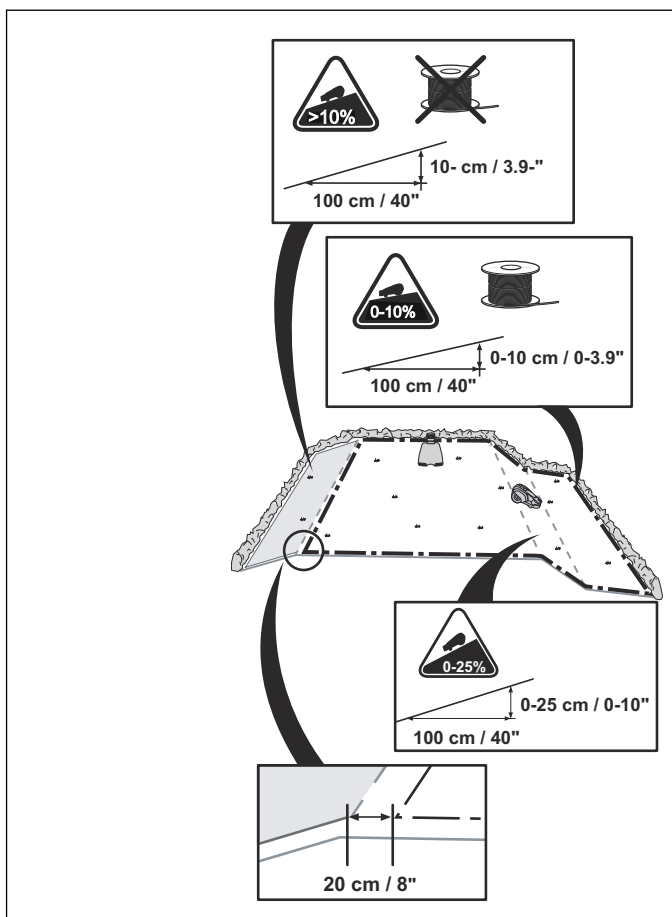
Ограничительный провод не следует прокладывать на склонах с крутизной более 15%. Существует риск того, что газонокосилке-роботу будет трудно развернуться на таком уклоне. В этом случае газонокосилка-робот остановится, и на дисплее появится сообщение об ошибке *Вне рабочей зоны*. Наибольший риск возникает в сырую погоду, когда колеса могут скользить по влажной траве.



Тем не менее, ограничительный провод можно прокладывать на склонах с крутизной более 10% при наличии препятствия, с которым газонокосилке-роботу можно сталкиваться (например, забор или густая живая изгородь).

Внутри рабочей зоны газонокосилка-робот может стричь участки с уклоном до 25%. Зоны с более крутым уклоном должны быть изолированы ограничительным проводом.

Если часть внешней границы рабочей зоны имеет уклон более 10%, ограничительный провод следует прокладывать в 20 см от границы ровного участка земли перед началом склона.



3.5.4 Прокладка ограничительного провода

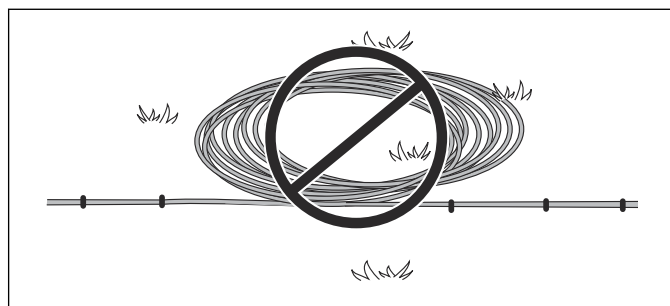
При креплении ограничительного провода фиксаторами:

- Коротко скосите траву обычной газонокосилкой или триммером в местах прокладки провода. Тогда будет проще уложить провод ближе к земле и избежать разрезания и повреждения изоляции газонокосилкой-роботом.
- Ограничительный провод следует прижать к земле, чтобы он не попал под ножи до тех пор, пока его не опутают корни травы. Очень низкое кошение травы сразу после установки системы может привести к повреждению изоляции провода. В некоторых случаях повреждение изоляции может привести к обрыву провода спустя несколько недель или месяцев. Чтобы не допустить этого, в первые недели после установки системы следует всегда выбирать максимальную высоту стрижки, а затем уменьшать ее на одну ступень раз в две недели, пока не будет достигнута требуемая высота.
- Используйте молоток для вбивания фиксаторов в землю. Соблюдайте осторожность при забивании фиксаторов и убедитесь, что провод не натянут.

При заглублении ограничительного провода в землю:

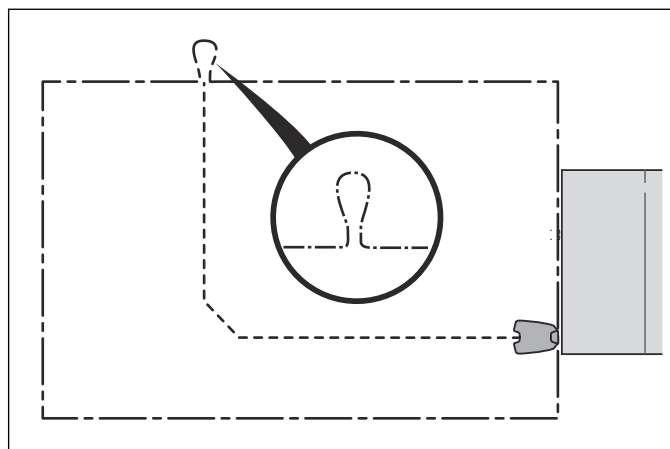
- Убедитесь, что ограничительный провод заложен в землю на глубину не менее 1 см / 0,4 дюйма и не более 20 см / 8 дюймов. Провод можно закопать, например, с помощью инструмента для подрезки края газона или штыковой лопаты.

Примечание: За пределами ограничительного провода запрещается располагать дополнительный провод в бухтах. Это может нарушать работу газонокосилки-робота.



3.5.4.1 Петля для подсоединения направляющего провода

Для упрощения подсоединения направляющего провода к ограничительному проводу рекомендуется создать петлю из ограничительного провода длиной 20 см / 8 дюймов в месте, где позднее будет подсоединен направляющий провод. Желательно продумать прокладку направляющего провода до укладки ограничительного провода. См. раздел *Прокладка ограничительного провода на стр. 20.*

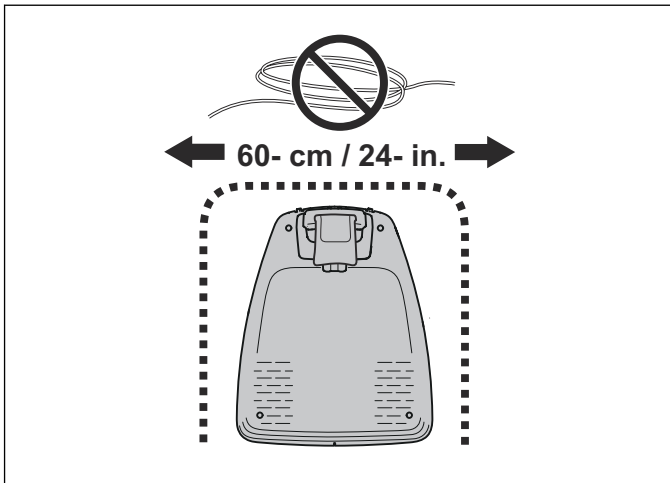


3.5.4.2 Прокладка ограничительного провода к зарядной станции

Зарядную станцию можно расположить в любом месте. Однако рекомендуется, чтобы расстояние между двумя ограничительными проводами составляло не менее 60 см / 24 дюймов.



ВНИМАНИЕ: Не размещайте позади зарядной станции провод в бухтах или кабельный барабан с контурным проводом. Это может создавать помехи для сигнала зарядной станции и привести к проблемам стыковки газонокосилки-робота.



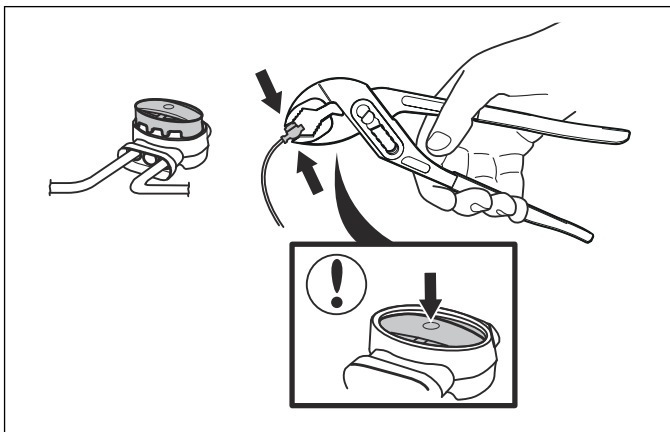
3.5.4.3 Сращивание ограничительного провода



ВНИМАНИЕ: Соединение проводов скручиванием или соединением с помощью винтовых клеммных зажимов, изолированное электроизоляционной лентой, не считается надежным соединением. Продолжительное воздействие почвенной влаги вызывает окисление провода и разъединение цепи.

Если длина ограничительного провода недостаточна, и требуется наращивание провода, следует использовать для этой цели оригинальный соединитель. Он водонепроницаем и обеспечивает надежное электрическое соединение.

Вставьте оба конца провода в соединитель. Убедитесь, что провода полностью вставлены в соединитель таким образом, чтобы концы были видны через прозрачную часть с другой стороны соединителя. После этого нажмите кнопку, расположенную в верхней части соединителя. Используйте многозахватные клещи, чтобы полностью вдавить кнопку на соединителе.



3.6 Подсоединение ограничительного провода

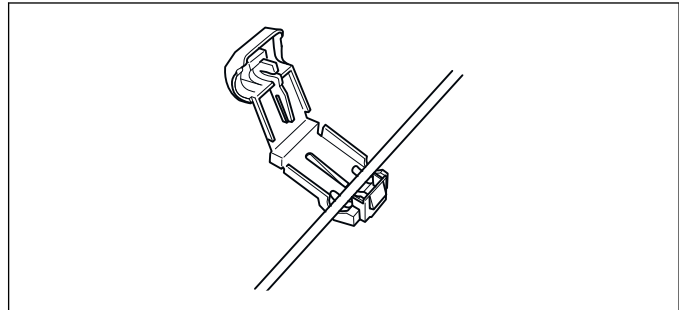


ВНИМАНИЕ: Ограничительный провод не должен перекрещиваться при подсоединении к зарядной станции. Конец правого провода необходимо подсоединить к

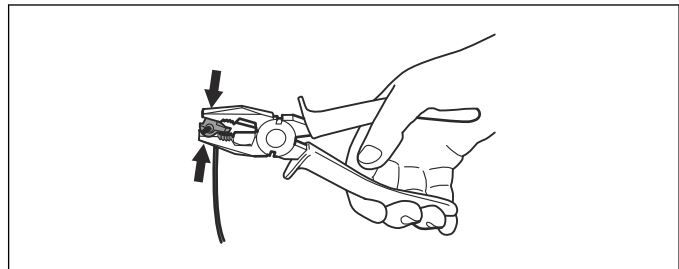
правому контакту зарядной станции, а левый провод — к левому контакту.

Подсоедините ограничительный провод к зарядной станции:

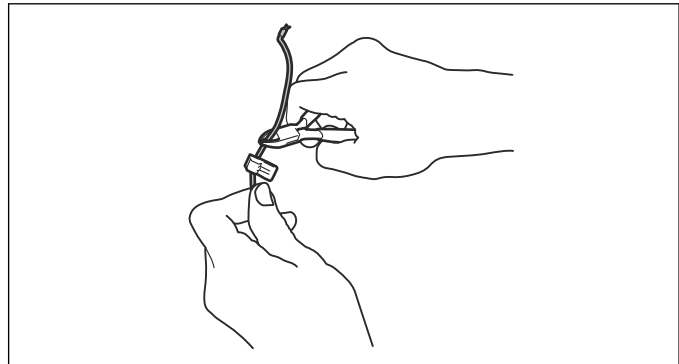
1. Откройте разъем и вставьте провод в захват разъема.



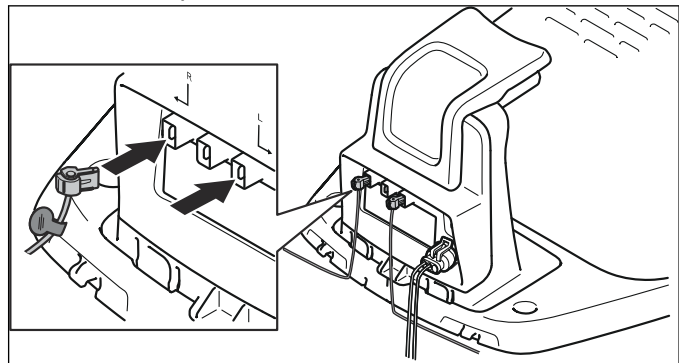
2. Сожмите разъемы друг с другом с помощью плоскогубцев. Нажмите до щелчка.



3. Отрежьте излишки провода. Отрежьте по 1–2 см над каждым разъемом.



4. Прижмите разъем к металлическим контактам с обозначением L (левый) и R (правый) на зарядной станции.
5. Пометьте провода входящими в комплект кабельными маркерами. Это позволит правильно подсоединить провода, например, после хранения зарядной станции в помещении в зимний период.

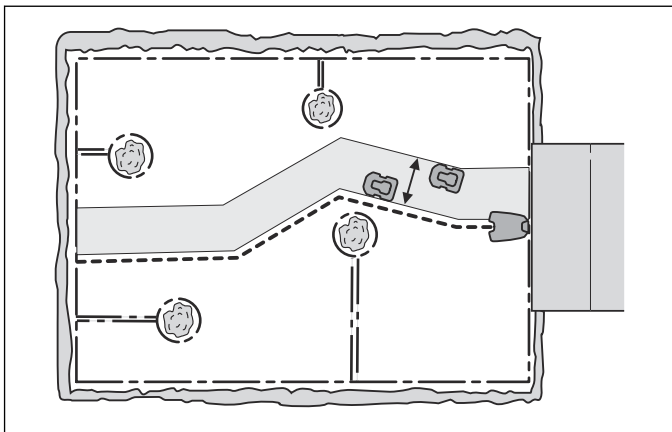


3.7 Прокладка направляющего провода

Направляющий провод предназначен для поиска газонокосилкой-роботом обратного пути к зарядной станции, а также для ведения газонокосилки-робота в удаленные части сада.

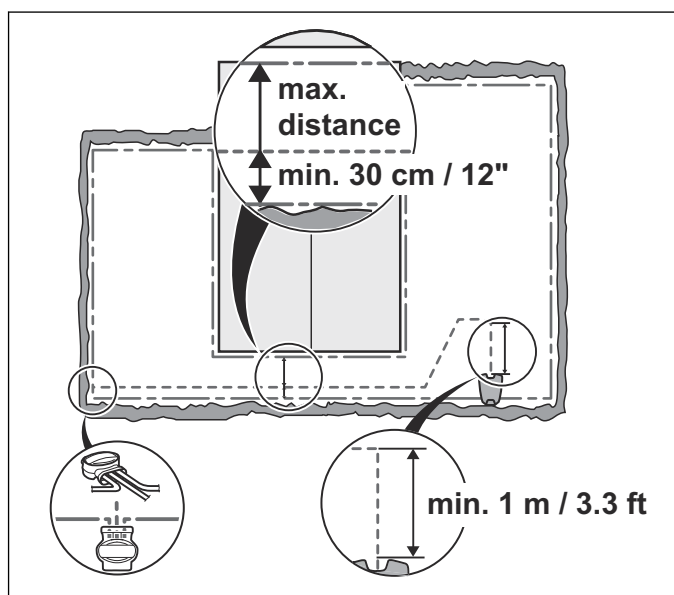
Для ограничительного и направляющего проводов используется одна кабельная катушка.

Направляющий провод, также как и ограничительный, можно закрепить колышками или закопать.



Газонокосилка-робот проходит на разном расстоянии от направляющего провода, чтобы уменьшить риск образования следов. Зона рядом с проводом, по которой может перемещаться газонокосилка-робот, называется коридором.

Газонокосилка-робот всегда движется слева от направляющего провода, если смотреть по направлению к зарядной станции. Таким образом, коридор находится слева от направляющего провода. Поэтому при установке важно предусмотреть как можно больше свободного пространства слева от направляющего провода, если смотреть по направлению к зарядной станции.



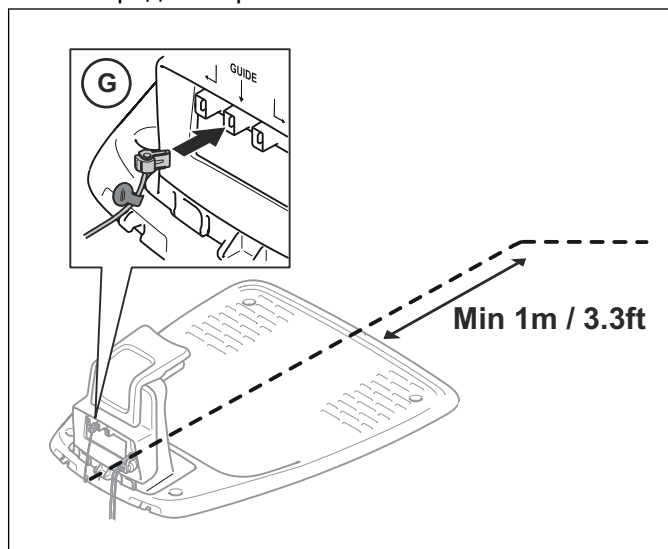
Направляющий провод, также как и ограничительный, можно закрепить колышками или закопать.



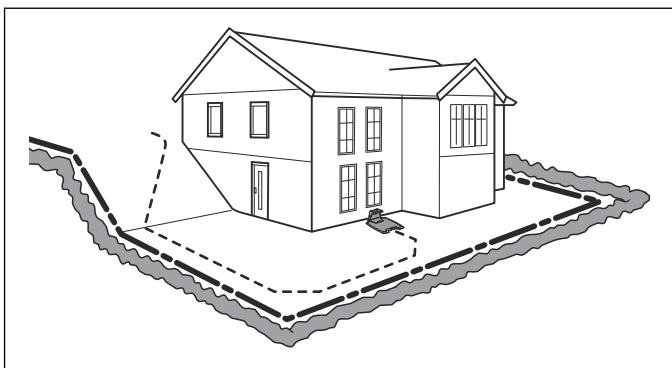
ВНИМАНИЕ: Предусмотрите как можно больше свободного пространства слева от направляющего провода (если смотреть по направлению к зарядной станции). Кроме того, запрещается прокладывать направляющий провод ближе чем на 30 см от ограничительного.

3.7.1 Прокладка и подсоединение направляющего провода

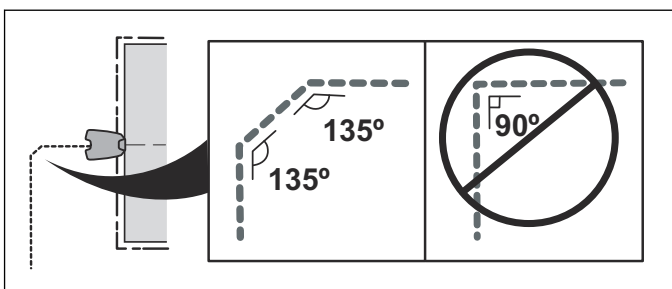
1. Перед прокладкой и подсоединением направляющего провода необходимо продумать длину направляющего провода, особенно на больших и сложных участках. Если длина направляющего провода превышает 150 м, движение газонокосилки-робота вдоль него может быть затруднено. Ток в направляющем проводе всегда течет влево в соединении от направляющего провода к ограничительному контуру.
2. Установите разъем на направляющий провод таким же способом, как и на ограничительный провод в разделе *Подсоединение ограничительного провода на стр. 21*. Подсоедините его к контакту на зарядной станции с маркировкой GUIDE.
3. Пометьте провода входящими в комплект кабельными маркерами. Это позволит правильно подсоединить провода, например, после хранения зарядной станции в помещении в зимний период.
4. Проведите направляющий провод через паз под зарядной пластиной, а затем не менее чем в 1 м от переднего края пластины.



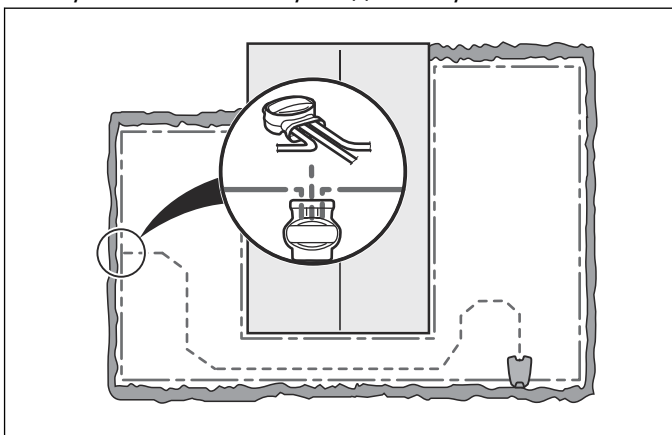
Если направляющий провод должен быть проложен на склоне, желательно проложить его под углом к склону. Это упрощает следование газонокосилкой-роботом за направляющим проводом на склоне.



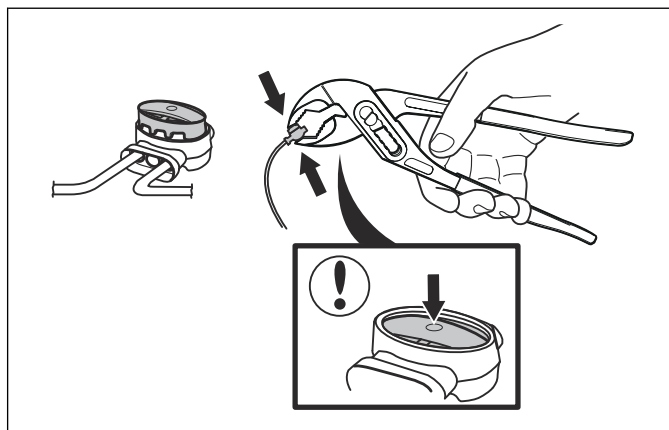
Не создавайте при прокладывании провода острых углов. Это затруднит газонокосилке-роботу следование за направляющим проводом.



5. Проведите направляющий провод к точке на ограничительном контуре, к которой должен быть подсоединен направляющий провод.
6. Обрежьте ограничительный провод с помощью кусачек. Подсоединить направляющий провод будет проще, если на ограничительном проводе была подготовлена петля, как описано в предыдущем пункте. См. раздел *Прокладка ограничительного провода на стр. 20*.



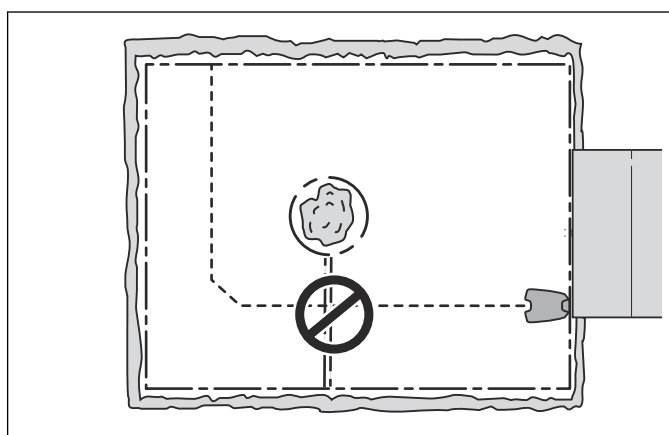
7. Соедините направляющий и ограничительный провода с помощью соединителя:
 - a) Вставьте ограничительный провод и направляющий провод в соединитель. Убедитесь, что провода полностью вставлены в соединитель таким образом, чтобы концы были видны через прозрачную часть с другой стороны соединителя.
 - b) Используйте клещи, чтобы полностью вдавить кнопку на соединителе. Не имеет значения, какие отверстия используются для подключения каждого провода.



8. Закрепите соединение с помощью колышков или закопайте его в землю.

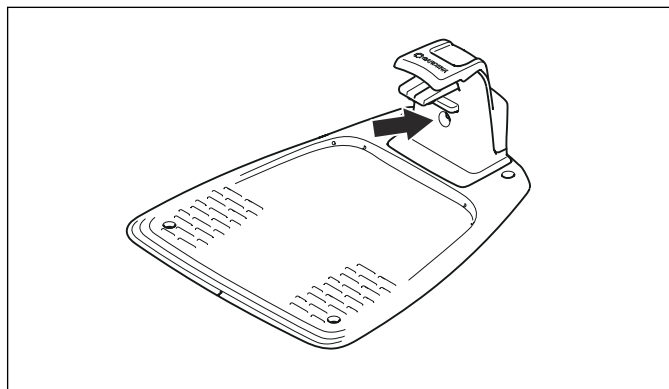


ВНИМАНИЕ: Направляющий провод не должен пересекаться с ограничительным проводом, например, проложенным к отдельному участку.



3.8 Проверка установки

Проверьте сигнал контура по свечению индикаторной лампы на зарядной станции.



См. раздел *Индикаторная лампа зарядной станции на стр. 54*, если лампа не горит ровным или мигающим зеленым светом.

3.9 Первый запуск и калибровка направляющего провода

3.9.1 Первый запуск

При первом включении газонокосилки-робота (кнопка **ВКЛ./ВЫКЛ.**) необходимо выполнить

процедуру запуска газонокосилки-робота, а также автоматическую калибровку сигнала направляющего провода.

1. Откройте крышку.
2. Нажмите кнопку **ВКЛ./ВЫКЛ.**

Цикл запуска начинается при первом включении газонокосилки-робота. Запрашивается установка следующих параметров:

- Язык
- Страна
- Дата
- Время
- Выбор и подтверждение персонального ПИН-кода. Допускаются любые значения кроме 0000.

Примечание: Запишите ПИН-код в разделе *ПАМЯТКА* в начале руководства.

3. Поместите газонокосилку-робот в зарядную станцию и нажмите кнопку **Start**.

3.9.2 Калибровка направляющего провода

1. Газонокосилка-робот отъезжает от зарядной станции и передвигается по направляющему проводу до начальной точки (расстояние по умолчанию — 60 см / 2 фута), где начинается процедура калибровки. Максимальное расстояние от зарядной станции до начальной точки составляет 300 см / 9,8 фута. Во время калибровки устанавливается максимально возможная ширина коридора движения вдоль направляющего провода, чтобы уменьшить риск формирования колеи на газоне. См. раздел *Начальная точка* на стр. 32.

Примечание: Газонокосилка-робот всегда движется слева от направляющего провода (если смотреть по направлению к зарядной станции). Чтобы обеспечить коридор движения вдоль направляющего провода максимальной возможной ширины, убедитесь, что расстояние между начальной точкой и ограничительным проводом составляет не менее 1,35 м / 4,5 фута (перпендикулярно направляющему проводу). Если расстояние слева от начальной точки менее 0,6 м / 2 футов, процедура калибровки прерывается.



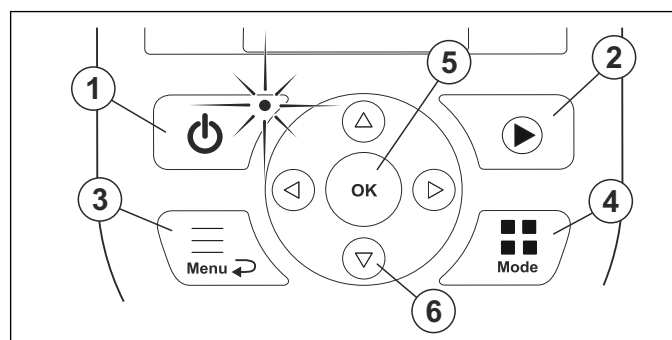
2. По завершении калибровки направляющего провода газонокосилка-робот следует по направляющему проводу и начинает стрижку.

3.10 Панель управления

Любые команды и настройки газонокосилки-робота выполняются с панели управления. Панель управления состоит из дисплея и кнопочной панели. Вся информация отображается на дисплее, а ввод данных выполняется с помощью кнопок.

3.10.1 Кнопочная панель

Кнопочная панель состоит из 6 групп кнопок:



1. Кнопка **ВКЛ./ВЫКЛ.** используется для **включения/выключения** газонокосилки-робота. Индикаторная лампа в кнопке **ВКЛ./ВЫКЛ.** является важным индикатором состояния. См. раздел *Индикаторная лампа* на стр. 40.
2. Кнопка **Start** используется для запуска газонокосилки-робота.
3. Кнопка **Menu** используется для перехода в главное меню.
Примечание: Кнопка **Menu** также используется как кнопка **Back**, т.е. для возврата к предыдущему пункту меню.
4. Кнопка **Mode** используется для выбора рабочего режима, например, *Основной участок* или *Парковка*.
5. Кнопка **OK** используется для подтверждения выбранных настроек в меню.
6. **Кнопки со стрелками** используются для навигации в меню. **Кнопки со стрелками вверх/вниз** также используются для ввода цифр, например, ПИН-кода, времени и даты



ПРЕДУПРЕЖДЕНИЕ: В целях безопасности проводить осмотр или техническое обслуживание газонокосилки-робота можно, только когда газонокосилка отключена. Газонокосилка-робот отключена, когда кнопка **ВКЛ./ВЫКЛ.** не светится.

3.10.2 Дисплей

При нажатии кнопки **STOP** и открытии крышки на дисплее отображается следующая информация:



- Рабочая информация, например, *КОШЕНИЕ*, *ЗАПАРКОВАН*, *ПОИСК* или *РАСПИСАНИЕ*. Если газонокосилка-робот не установлена в какой-либо конкретный режим работы, на дисплее отображается сообщение *ГОТОВ*.
- Дата и время.

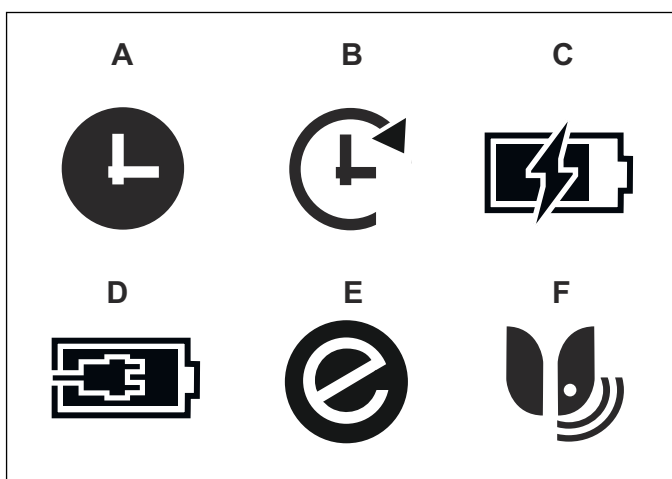
3.10.2.1 Отображаемые на дисплее значки

Значок часов (A) показывает, когда газонокосилке запрещено выполнять стрижку в соответствии с настройками расписания. При выборе режима работы *Сброс расписания* отображается значок (B).

Индикатор аккумулятора показывает состояние его зарядки. Если газонокосилка-робот заряжается, над значком аккумулятора отображается молния (C). Если газонокосилка-робот находится в зарядной станции, но не заряжается, отображается значок (D).

Значок ECO (E) отображается, если газонокосилка-робот установлена в *ЭКО режим*. См. раздел *ЭКО режим на стр. 32*.

Значок smart system (F) отображается, если газонокосилка-робот входит в систему Smart.

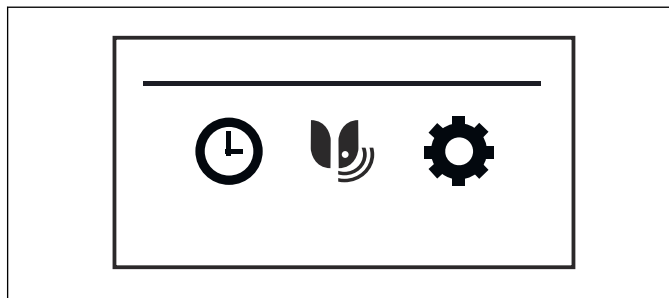


3.11 Структура меню

Газонокосилка-робот имеет главное меню с несколькими подменю в каждом пункте. Все настройки устанавливаются в подменю.

Главное меню имеет следующую структуру:

- *Расписание*
- *smart system* (только для smart SILENO city)
- *Настройки*



3.11.1 Главное меню



Расписание

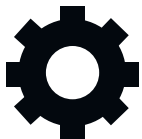
Функцию расписания также можно использовать для определения периодов, в течение которых газонокосилка-робот не должна работать, например, когда в саду играют дети. Мастер расписания — это удобный инструмент, который позволяет быстро находить подходящие настройки расписания для газонокосилки-робота. См. раздел *Мастер расписания на стр. 26*



Smart System

Только для smart SILENO city

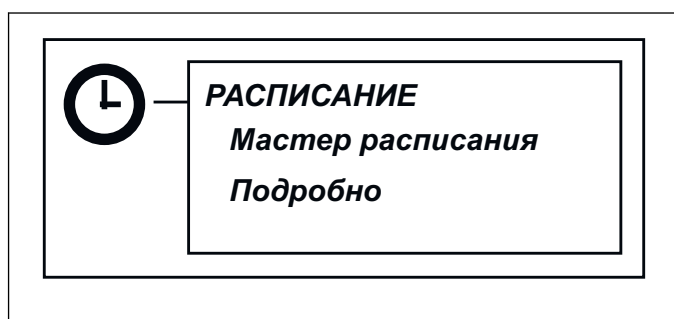
GARDENA smart system обеспечивает беспроводное взаимодействие между газонокосилкой-роботом и другими устройствами в составе GARDENA smart system, такими как датчики и система управления поливом. Это меню позволяет добавить газонокосилку-робот в smart system или исключить ее оттуда. Здесь также можно проверить состояние подключения к smart system по беспроводной сети. См. раздел *Smart System на стр. 28*.



Настройки

Заводские настройки по умолчанию подходят для большинства рабочих зон, но в зависимости от сложности участка результаты стрижки можно улучшить за счет ручных настроек. Функции в меню настроек используются для внесения изменений в установку под определенный участок. В меню настроек также можно изменять общие настройки газонокосилки-робота, например, дату и время. Кроме того, меню *Настройки* содержит параметры безопасности и подключения газонокосилки-робота к зарядной станции. См. раздел *Настройки* на стр. 29.

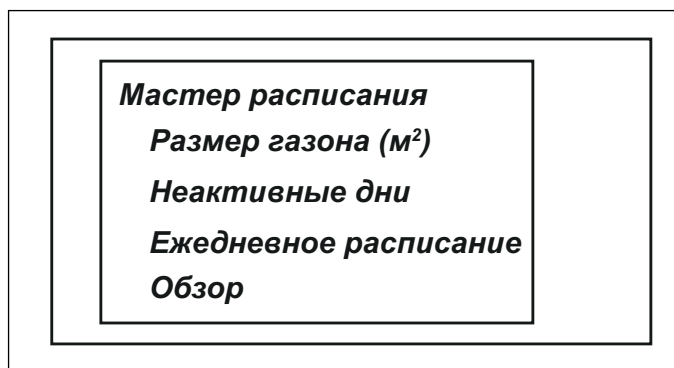
3.12 Расписание



Если вы хотите добиться хорошего результата, газон не следует косить слишком часто. Если позволить газонокосилке-роботу косить траву слишком часто, газон может выглядеть утоптаным. Кроме того, газонокосилка-робот будет подвергаться излишнему износу. Если рабочая зона меньше площади, которую способна обработать газонокосилка, то качество травы можно улучшить, если косить ее через день, а не по несколько часов каждый день. Кроме того, полезно давать траве время на восстановление — не менее трех дней подряд один раз в месяц.

Расписание также можно использовать для определения периодов, в течение которых газонокосилка-робот не должна работать, например, когда в саду играют дети.

3.12.1 Мастер расписания

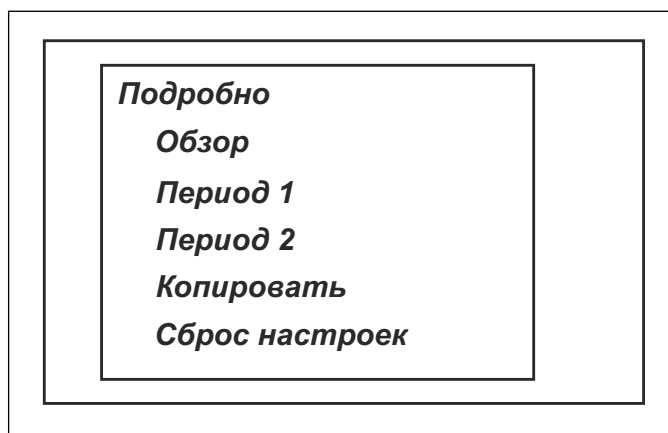


Мастер расписания — это удобный инструмент, который позволяет быстро находить подходящие настройки расписания стрижки газона.

1. Введите приблизительный размер газона. Размер газона не может быть больше максимальной рабочей производительности газонокосилки. См. раздел *Технические данные* на стр. 61
2. Подтвердите размер газона, нажав кнопку **ОК**. После ввода размера газона мастер предложит подходящее расписание на каждый день (перейдите к шагу 4) или попросит указать дни, когда газонокосилка не должна работать.
3. Выберите, в какие дни газонокосилка-робот не должна работать. Используйте кнопки со стрелками вверх/вниз для перехода между днями недели.
4. Подтвердите выбранные дни, нажав кнопку **ОК**.
5. Мастер предложит расписание для активных дней. Если необходимо перенести запланированный интервал на более раннее или позднее время суток, нажмите кнопки **со стрелками** вверх или вниз.
6. Подтвердите расписание, нажав кнопку **ОК**. Отобразится обзор расписания на каждый день. Нажмите кнопку **ОК** для возврата в главное меню.

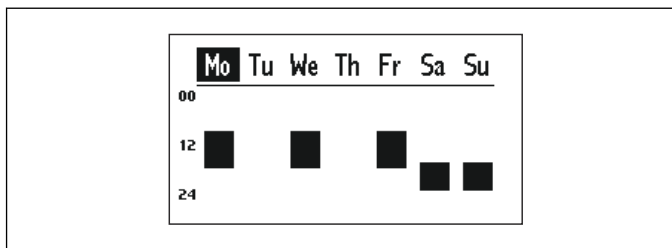
Если вы хотите изменить настройки расписания для отдельных дней, воспользуйтесь меню *Расписание - Подробно*.

3.12.2 Подробно



Время и дни работы отображаются в обзоре на экране газонокосилки-робота. Активное кошение в день обозначается цветной полосой. В остальное время газонокосилка-робот припаркована к зарядной станции.

Если рабочая зона меньше максимальной производительности, следует использовать расписание для снижения износа травы и газонокосилки. При установке расписания учитывайте примерное количество квадратных метров, обрабатываемых газонокосилкой за час и за день, указанное в таблице "Рабочая производительность". См. раздел *Установка расписания* на стр. 41.



В таблице ниже приведены различные варианты настроек расписания в зависимости от размера газона. Количество рабочих часов в день является ориентировочным. Возможно внесение изменений в зависимости от участка или, например, качества травы и скорости роста в течение вегетативного сезона. Используйте эту таблицу следующим образом:

3.12.3 Варианты расписания

Мастер расписания позволяет легко находить подходящие настройки расписания стрижки газона в зависимости от его размера. Однако если необходимо изменить настройки расписания для конкретного участка, это можно сделать в меню *Расписание - Подробно*. У каждой газонокосилки-робота есть максимальная рабочая производительность (м²), которую нельзя превышать. В связи с этим приведенные ниже варианты расписания действительны только для рабочей производительности, не превышающей максимальную. Для некоторых рабочих зон может потребоваться 7 рабочих дней. Следующая таблица с вариантами расписания относится к модели SILENO city (для 500 м²). Примерные интервалы времени округлены до половины часа в большую сторону.

Рабочая зона	Количество дней работы в неделю	Количество часов работы в день	Примерный интервал времени
150 м ²	5	5	08:00 - 13:00
	7	3,5	08:00 - 11:30
250 м ²	5	8	08:00 - 16:00
	7	5,5	08:00 - 13:30
350 м ²	5	11	08:00 - 19:00
	7	8	08:00 - 16:00
400 м ²	7	9	08:00 - 17:00
450 м ²	7	10	08:00 - 18:00
500 м ²	7	11	08:00 - 19:00

3.12.4 Редактировать день

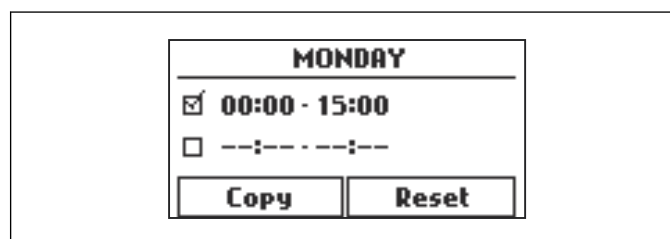
Сначала выберите день для редактирования на экране "Обзор" с помощью **кнопок со стрелками** влево и вправо, а затем нажмите **ОК**.

Для каждого дня можно ввести 2 временных интервала. Для ввода интервала для *Периода 1* сначала убедитесь, что рядом с полем *Период 1* установлена галочка. Выберите ячейка для установки/снятия галочки и нажмите **ОК**. Введите время с помощью **кнопок со стрелками** вверх/вниз.

Используя кнопку со стрелкой вправо, перейдите к пункту *Период 2*. *Период 2* вводится аналогичным способом, что и *Период 1*. Два интервала можно использовать для освобождения газона для другой активности в определенные часы, например, введя для *Периода 1*: 09:00-11:00 и для *Периода 2*: 21:00-24:00. В этом случае газонокосилка-робот будет припаркована к зарядной станции в промежутки с 11:00 до 21:00.

- Найдите рабочую зону, которая наиболее соответствует размерам вашего газона.
- Выберите необходимое количество дней работы.
- Количество часов работы в день указывает, сколько часов в день газонокосилка-робот должна работать в течение выбранного количества дней.
- Предлагаемый временной интервал указывает временной интервал, который соответствует требуемому количеству часов работы в день.

Можно задать 2 цикла работы в день. Для каждого дня могут быть настроены уникальные периоды работы, но также можно скопировать период работы текущего дня для всех остальных дней.



Для отключения стрижки в течение всего дня снимите галочку с обоих периодов.

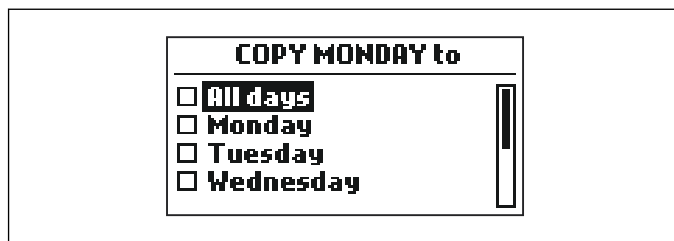
Чтобы вернуться в обзор расписания, нажмите кнопку **Menu**.

3.12.5 Копировать

Эта функция позволяет копировать настройки текущего дня в другие дни.

Отметьте *Копировать* с помощью **кнопок со стрелками** и нажмите **ОК**. Затем используйте **кнопки со стрелками** вверх и вниз для перехода между днями недели. Настройки таймера будут

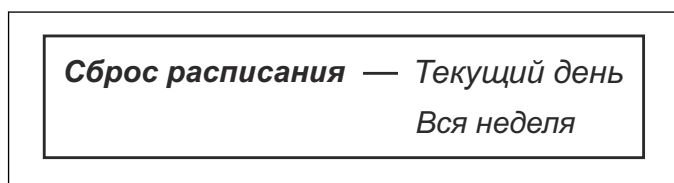
скопированы в те дни, которые отмечены кнопкой **OK**.



Чтобы вернуться в обзор расписания, нажмите кнопку **Menu**.

3.12.6 Сброс

Эта функция сбрасывает настройки расписания до заводских значений, при которых газонокосилке-роботу разрешено работать в соответствии с настройками мастера (максимальная рабочая производительность).



3.12.6.1 Текущий день

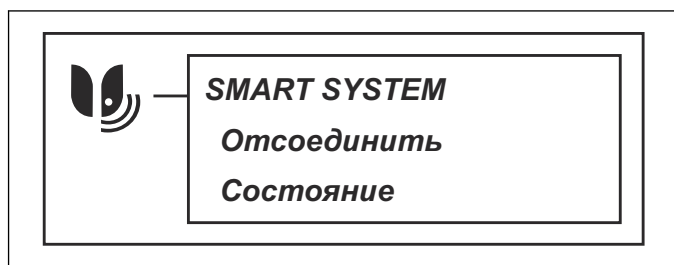
Этот параметр выполняет сброс настроек для дня, выбранного в таблице.

3.12.6.2 Вся неделя

Этот параметр выполняет сброс настроек для всех дней недели.

3.13 Smart System

Только для smart SILENO city.



GARDENA Smart system обеспечивает беспроводное взаимодействие между газонокосилкой-роботом smart и другими устройствами GARDENA smart system, такими как система smart Water Control и датчик smart Sensor.

Это меню позволяет:

- добавлять газонокосилку-робот smart в приложение GARDENA smart system или исключать ее оттуда.
- проверять состояние подключения к системе smart по беспроводной сети.

Примечание: Процедура добавления может занять несколько минут. Когда газонокосилка будет успешно добавлена, вы автоматически вернетесь на начальный экран. Если по какой-либо причине

газонокосилка не будет добавлена, повторите попытку.

3.13.1 Установка

Убедитесь, что газонокосилка-робот smart полностью установлена, прежде чем добавлять ее в приложение GARDENA smart system. См. раздел *Установка на стр. 12*. Необходимо тщательно подойти к процессу планирования установки.

3.13.2 Активация режима добавления

Чтобы добавить газонокосилку-робот smart в приложение GARDENA smart system, выполните следующие действия:

1. В главном меню газонокосилки-робота выберите значок smart system и нажмите **OK**. На дисплее появится параметр *Активация режима добавления*.
2. Выберите *Да* с помощью кнопки со стрелкой вправо и нажмите **OK**.
3. Введите ПИН-код с помощью кнопок со стрелками вверх/вниз и нажмите кнопку **OK**.
4. На дисплее газонокосилки-робота отобразится код добавления.

Примечание: Газонокосилка-робот будет отображаться в приложении smart system как устройство, только если она сначала была добавлена в систему с помощью меню на самом устройстве.

3.13.3 Добавление в приложение

Добавление всех устройств GARDENA smart выполняется в приложении smart system. Приложение GARDENA smart system можно загрузить бесплатно из App Store (Apple) или Google Play (Android). Откройте приложение и зарегистрируйтесь как пользователь. Выполните вход и выберите *Добавить устройство* на начальной странице приложения. Продолжите процедуру добавления, следуя инструкциям в приложении. Для добавления устройства также необходимо, чтобы шлюз smart был подключен к Интернету.

Примечание: Этот шаг выполняется только после завершения установки газонокосилки-робота.

3.13.4 Отключенные меню

После добавления газонокосилки-робота smart в систему smart system некоторые меню на газонокосилке будут отключены. Все настройки будут по-прежнему отображаться в меню газонокосилки-робота, но некоторые из них можно будет изменить только с помощью приложения GARDENA smart system. В меню газонокосилки робота smart будут заблокированы следующие настройки:

- Расписание
- Время и дата

- Язык
- Страна

3.13.5 Отсоединить

Чтобы удалить беспроводное соединение между газонокосилкой-роботом и системой smart system, выберите пункт *Отсоединить* в меню газонокосилки. Если вы подтвердите отсоединение устройства, между газонокосилкой-роботом и другими устройствами smart system будет отсутствовать связь.

Примечание: Газонокосилку-робот необходимо вручную удалить из списка устройств в приложении GARDENA smart system.

3.13.6 Состояние

Состояние — Подключен Да/Нет
Сила сигнала

3.13.6.1 Подключен Да/Нет

После подключения газонокосилки-робота к шлюзу smart system в этом меню можно проверить состояние подключения. Доступно два состояния: подключено (Да) и не подключено (Нет).


3.13.6.2 Сила сигнала

Сила сигнала — Хороший
Слабый
Плохой

Качество сигнала между газонокосилкой-роботом и шлюзом может быть *хорошим*, *слабым* или *плохим*. Чтобы обеспечить оптимальную работу системы smart system, зарядную станцию газонокосилки-робота желательно расположить в месте с *хорошей силой сигнала*.

3.14 Настройки

В этом разделе вы можете внести изменения в общие настройки, такие как дата и время, в настройки безопасности, а также в установку под определенный участок.

 — **НАСТРОЙКИ**
Безопасность
Охват газона
Установка
Общие

3.14.1 Безопасность

В этом меню можно редактировать настройки, связанные с безопасностью и подключением между газонокосилкой-роботом и зарядной станцией. Для перехода в меню безопасности сначала введите ПИН-код с помощью кнопок со стрелками вверх/вниз и нажмите кнопку ОК.

Безопасность
Уровень безопасности
Подробнее

3.14.1.1 Уровень безопасности

Существуют 2 уровня безопасности на выбор.

Уровень безопасности — Низкий
Выс

При включении газонокосилки-робота (кнопка **ВКЛ./ВЫКЛ.**) оба уровня безопасности, *Низкий* и *Высокий*, не дают доступа к управлению газонокосилкой-роботом без знания ПИН-кода. Если неверный ПИН-код вводится 5 раз подряд, газонокосилка-робот блокируется на определенное время. Время блокировки увеличивается с каждым последующим введением неправильного ПИН-кода.

Функция	Низкий	Выс
Блокировка по времени	X	X
Запрос ПИН-кода		X

Блокировка по времени

При использовании этой функции после 30 дней газонокосилку-робот нельзя будет запустить без ввода ПИН-кода. По истечении этих 30 дней газонокосилка-робот продолжит работу в нормальном режиме, но при следующем нажатии кнопки **STOP** появится сообщение *Введите ПИН-код*. Введите ПИН-код и нажмите **ОК**.

Запрос ПИН-кода

При использовании этой функции газонокосилка-робот запрашивает ПИН-код, если она находится в режиме ожидания и установлен уровень безопасности *Высокий*. В режиме ожидания (мигает индикаторная лампа) оператору необходимо нажать кнопку **ВКЛ./ВЫКЛ.**, чтобы снова активировать газонокосилку-робот. Для запуска газонокосилки-робота следует ввести правильный ПИН-код.

3.14.1.2 Подробно

Подробно — Смена сигн контура
Изменить ПИН код

Смена сигн контура

Сигнал контура выбирается случайным образом для создания уникальной связи между газонокосилкой-роботом и зарядной станцией. В редких случаях может потребоваться создать новый сигнал, например, если две смежные установки имеют похожий сигнал.

1. Установите газонокосилку-робот в зарядную станцию.
2. Выберите *Смена сигн контура* в меню.
3. Нажмите **ОК** и дождитесь подтверждения, что сигнал контура создан. Обычно это занимает около 10 секунд.

Изменить ПИН код

1. Введите текущий ПИН-код с помощью кнопок со стрелками вверх/вниз и нажмите кнопку ОК.
2. Введите новый ПИН-код и нажмите ОК.
3. Для подтверждения введите этот же код еще раз и нажмите ОК.

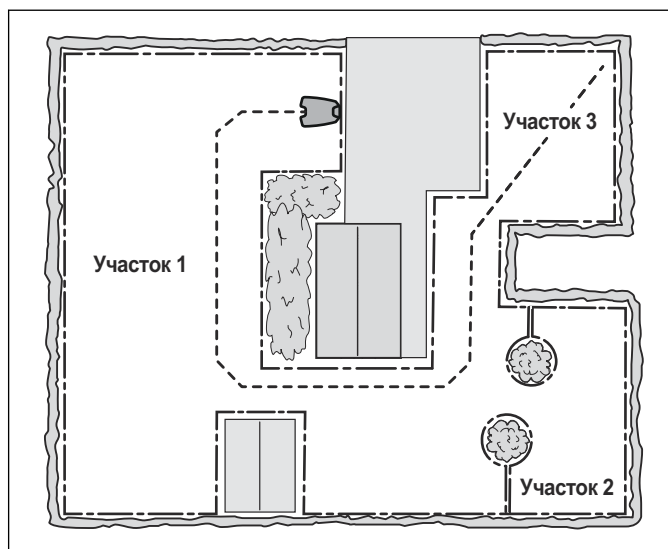
После изменения ПИН-кода на дисплее появится сообщение *ПИН-код изменен*. Запишите новый ПИН-код в соответствующей строке раздела "Памятка". См. раздел *Введение на стр. 3*.

3.14.2 Охват газона

Эта функция меню используется для направления газонокосилки-робота на удаленные участки рабочей зоны. На сложных садовых участках, например, с множеством зон, соединенных узкими проходами, результаты стрижки можно значительно повысить путем изменения настроек.

Примечание: Функция охвата газона становится доступной после успешной калибровки направляющего провода. См. раздел *Калибровка направляющего провода на стр. 24*.

Можно задать до 3 удаленных участков. Выберите участок с помощью **кнопок со стрелками** влево и вправо, а затем нажмите **ОК**.



Чтобы разрешить газонокосилке-роботу достигать удаленных участков, необходимо выбрать ряд уникальных параметров.

Охват газона

Уч 1, 2 или 3 — Как?

Как далеко?

Как часто?

Отключено

Больше

Заводские настройки позволяют газонокосилке-роботу следовать вдоль направляющего провода на расстояние 99 м в 20% случаев, когда она покидает зарядную станцию. Если направляющий провод в действительности имеет длину меньше 99 м, газонокосилка-робот будет следовать вдоль него до того места, где направляющий провод соединяется с ограничительным проводом.

3.14.2.1 Area 1, 2 or 3 > Как?

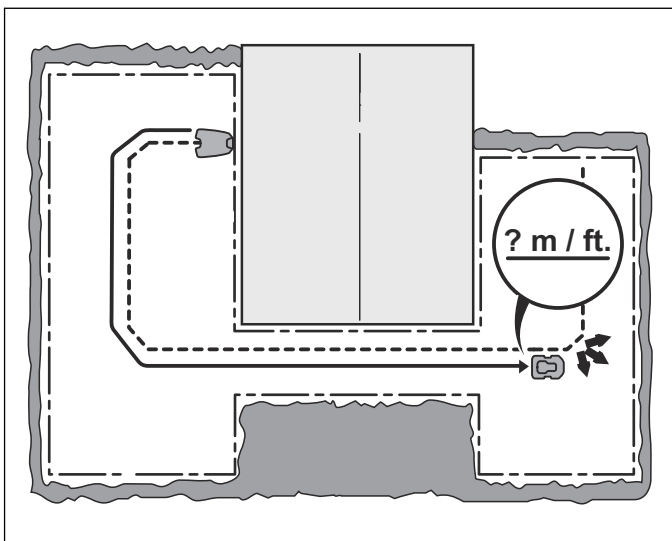
Газонокосилка-робот использует направляющий провод для перемещения до участка 1, 2 или 3. При использовании всех участков крайне важно найти оптимальное место для расположения зарядной станции. Направляющий провод должен проходить через все участки, но при этом не превышать максимально допустимую длину.

3.14.2.2 Area 1, 2 or 3 > Как далеко?

Газонокосилка-робот прекращает двигаться вдоль направляющего провода и начинает кошение на указанном расстоянии от зарядной станции. Можно задать до 3 различных расстояний.

Совет! Используйте функцию *Тест (Area 1, 2 or 3 > Больше > Тест)*, чтобы определить расстояние до удаленного участка. Расстояние в метрах отобразится на дисплее газонокосилки при нажатии кнопки **STOP**. См. раздел *Процедура измерения расстояния до удаленного участка на стр. 31*. Измеренное расстояние, отображаемое на дисплее,

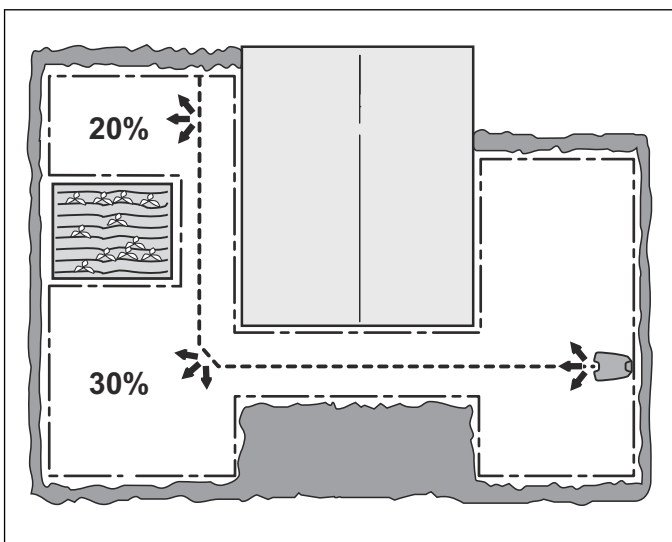
можно сохранить непосредственно для выбранного удаленного участка. Текущее значение будет перезаписано с сохранением нового измеренного расстояния.



3.14.2.3 Area 1, 2 or 3 > Как часто?

Величина, показывающая, как часто газонокосилка-робот должна направляться на удаленный участок; она представляет собой общее число выездов газонокосилки с зарядной станции. В остальное время газонокосилка-робот начинает кошение возле зарядной станции.

Установите процентное соотношение, соответствующее доле площади удаленного участка от общей площади рабочей зоны. Если отдаленный участок составляет, например, половину от общей рабочей зоны, необходимо выбрать 50%. Если удаленный участок имеет меньшую площадь, необходимо указать более низкое значение. При наличии нескольких участков необходимо учитывать, чтобы общее значение не превышало 100%. Сравните с примерами в *Примеры планов садовых участков на стр. 36*.



3.14.2.4 Настройка охвата газона

Чтобы настроить охват газона, выполните следующие действия:

1. С помощью кнопок **со стрелками** влево/вправо выберите *Участок 1, 2* или *3*.
2. Подтвердите выбор, нажав кнопку **ОК**.
3. С помощью кнопок **со стрелками** вверх/вниз измените расстояние, на которое газонокосилка-робот должна переместиться вдоль направляющего провода.
4. С помощью кнопки **со стрелкой** вправо укажите, как часто она должна это делать.
5. Подтвердите выбор, нажав кнопку **ОК**.
6. Нажмите кнопку **Menu** для возврата к меню "Охват газона".
7. Перейдите к настройке следующего *Участка*.

3.14.2.5 Area 1, 2 or 3 > Отключено

Каждый участок может быть отключен и включен без необходимости вводить настройки повторно. Выберите *Отключено* и нажмите **ОК**.

3.14.2.6 Участок 1, 2 или 3 > Больше > Тест

Проверка действия выбранных настроек может считаться этапом подготовки установки к работе.

При использовании функции *Тест* газонокосилка-робот передвигается на максимальном расстоянии от направляющего провода, допустимом шириной коридора.

Тест: Area 1, 2 or 3

Процедура проверки выбранных настроек:

1. Установите газонокосилку-робот в зарядную станцию.
2. С помощью кнопок **со стрелками** вниз и вправо/влево выберите на экране *Обзор охвата газона* участок, который необходимо проверить. Нажмите **ОК**.
3. Выберите *Больше* и нажмите **ОК**.
4. Выберите *Тест* и нажмите **ОК**.
5. Нажмите кнопку **Start** и закройте крышку.
6. Газонокосилка-робот покинет зарядную станцию и начнет следовать вдоль направляющего провода к удаленному участку. Убедитесь, что газонокосилка-робот может следовать вдоль направляющего провода на протяжении всего требуемого расстояния.
7. Тест считается пройденным, если газонокосилка-робот может следовать вдоль направляющего провода до необходимой точки запуска без каких-либо проблем.

Процедура измерения расстояния до удаленного участка

1. Поместите газонокосилку-робот в зарядную станцию.
2. В функции меню *Area 1, 2 or 3 > Как далеко?* введите расстояние, явно превышающее реальное значение. Максимально возможная величина установки параметра равна 500 м.
3. Выберите *Area 1, 2 or 3 > Больше > Тест* и нажмите **ОК**.
4. Нажмите кнопку **Start** и закройте крышку.

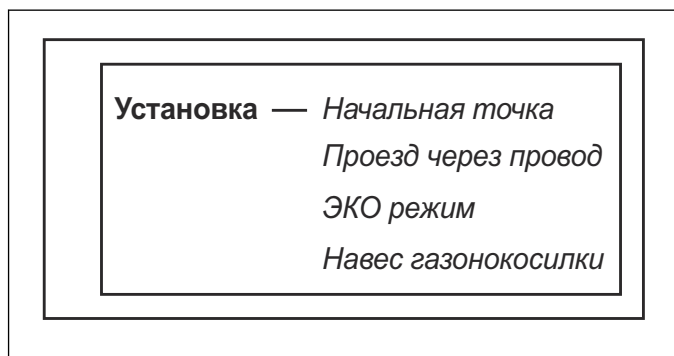
5. Нажмите кнопку **STOP** в необходимой точке. Текущее расстояние отображается на дисплее. Теперь это значение можно сохранить в меню *Area 1, 2 or 3 > Как далеко?*

Area 1, 2 or 3 > Больше > Сброс

Эта функция позволяет сбросить значения отдельной настройки участка до заводской настройки. Для сброса настройки участка выберите *Area 1, 2 or 3 > Больше > Сброс* с помощью **кнопок со стрелками** влево/вправо, а затем нажмите **OK**.

3.14.3 Установка

Заводские настройки подходят для большинства рабочих зон, но иногда, в зависимости от сложности участка, результаты стрижки можно улучшить за счет ручных настроек.



3.14.3.1 Начальная точка

Эта функция позволяет контролировать расстояние, на которое газнокосилка-робот должна отойти от зарядной станции для начала работы (кошение или охват газона). Данная функция весьма удобна, если, например, зарядная станция находится под верандой или в каком-либо другом ограниченном пространстве.

Чтобы указать расстояние в сантиметрах, используйте **кнопки с цифрами**. Заводская настройка составляет 60 см, максимальное расстояние — 300 см. См. раздел *Первый запуск на стр. 23*.

Примечание: Правильно выбранная начальная точка позволяет оптимизировать процедуру калибровки направляющего провода. См. раздел *Калибровка направляющего провода на стр. 24*.

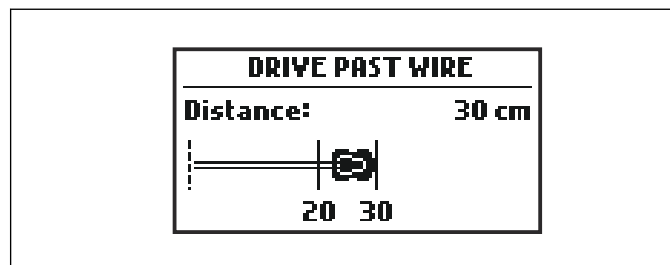
3.14.3.2 Проезд через провод

Перед разворотом передняя часть газнокосилки-робота проходит на определенном расстоянии от ограничительного провода. По умолчанию установлено расстояние 30 см, однако при необходимости это значение можно изменить. Можно выбрать значение от 20 до 30.

Обратите внимание, что приведенное расстояние представляет собой лишь приблизительное значение. В действительности фактическое расстояние, которое газнокосилка-робот проходит до ограничительного провода, может отличаться.

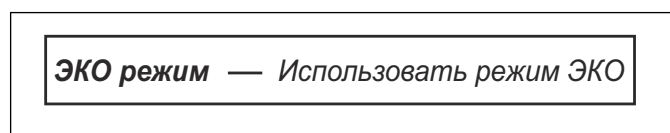
С помощью **кнопок со стрелками вверх/вниз** укажите необходимое расстояние в сантиметрах, на котором

газнокосилка-робот будет проходить от ограничительного провода, и нажмите **OK**.



3.14.3.3 ЭКО режим

Эта функция автоматически отключает сигнал в ограничительном контуре, направляющих проводах и зарядной станции, когда газнокосилка-робот не выполняет кошение, т.е. находится на зарядке, или если настройки расписания не разрешают ей выполнять кошение.



Режим ЭКО может использоваться вблизи другого беспроводного оборудования, несовместимого с газнокосилкой-роботом, например, с некоторыми слуховыми устройствами или гаражными воротами.

При включении *режима ЭКО* индикаторная лампа на зарядной станции мигает зеленым цветом. *Режим ЭКО* означает, что газнокосилку-робот можно запустить только в зарядной станции, а не в рабочей зоне.

При использовании *режима ЭКО* крайне важно каждый раз нажимать кнопку **STOP** перед извлечением газнокосилки-робота из зарядной станции. В противном случае запустить газнокосилку-робот невозможно. Если газнокосилка была извлечена по ошибке без предварительного нажатия кнопки **STOP**, ее необходимо поместить назад в зарядную станцию и нажать кнопку **STOP**. Только после этого газнокосилку-робот можно запустить в рабочей зоне.

Для включения *режима ЭКО* выберите *ЭКО режим* и нажмите **OK**.

Примечание: Каждый раз перед снятием газнокосилки-робота с зарядной станции нажимайте кнопку **STOP**. В противном случае при работе в *режиме ЭКО* газнокосилка-робот не сможет запуститься внутри рабочей зоны.

3.14.3.4 Навес газнокосилки

Это меню используется для предотвращения столкновений с навесом газнокосилки-робота. Эта функция позволяет уменьшить износ корпуса газнокосилки-робота. Однако при этом вокруг зарядной станции может оставаться нескошенная трава.

Навес газонокосилки — Избегать столкновений с навесом

3.14.4 Общие

В меню общих настроек можно установить время и дату, язык и страну. Здесь также можно сбросить все пользовательские настройки до заводских значений по умолчанию.

Общие сведения — *Время и дата*
Язык
Страна
Сброс пользоват. настроек
Об этом устройстве

3.14.4.1 Время и дата

Эта функция позволяет настроить текущее время и дату, а также выбрать необходимый формат их отображения.

Время и дата — *Установ время*
Установ дата
Формат времени
Формат даты

Установка времени

Процедура установки времени:

1. Введите правильное время с помощью **кнопок со стрелками вверх/вниз**.
2. Нажмите **кнопку со стрелкой вправо**, чтобы ввести минуты.
3. Чтобы вернуться в меню *Время и дата*, нажмите кнопку **Меню**.

Установка даты

Процедура установки даты:

1. Введите правильную дату с помощью **кнопок со стрелками вверх/вниз**.
2. Нажмите **кнопку со стрелкой вправо**, чтобы ввести месяц и день.
3. Чтобы вернуться в меню *Время и дата*, нажмите кнопку **Меню**.

Формат времени

Процедура установки формата времени:

1. Введите необходимый формат времени (24- или 12-часовой) с помощью **кнопок со стрелками вверх/вниз**.

2. Чтобы вернуться в меню *Время и дата*, нажмите кнопку **Меню**.

Формат даты

Процедура установки формата даты:

1. Введите необходимый формат даты с помощью **кнопок со стрелками вверх/вниз**.
ГГГГ-ММ-ДД (год-месяц-день)
ММ-ДД-ГГГГ (месяц-день-год)
ДД-ММ-ГГГГ (день-месяц-год)
2. Чтобы вернуться в меню *Время и дата*, нажмите кнопку **Меню**.

3.14.4.2 Язык

Выбор языка:

1. С помощью **кнопок со стрелками вверх/вниз** выберите необходимый язык.
2. Чтобы вернуться в меню *Время и дата*, нажмите кнопку **Меню**.

3.14.4.3 Страна

Выбор страны:

1. С помощью **кнопок со стрелками вверх/вниз** выберите необходимую страну.
2. Чтобы вернуться в меню *Время и дата*, нажмите кнопку **Меню**.

3.14.4.4 Сброс польз. настроек

Эта функция позволяет выполнить возврат к заводским настройкам газонокосилки-робота.

Тем не менее, следующие настройки не изменяются:

- Уровень безопасности
- ПИН-код
- Сигнал контура
- Дата и время
- Язык
- Страна

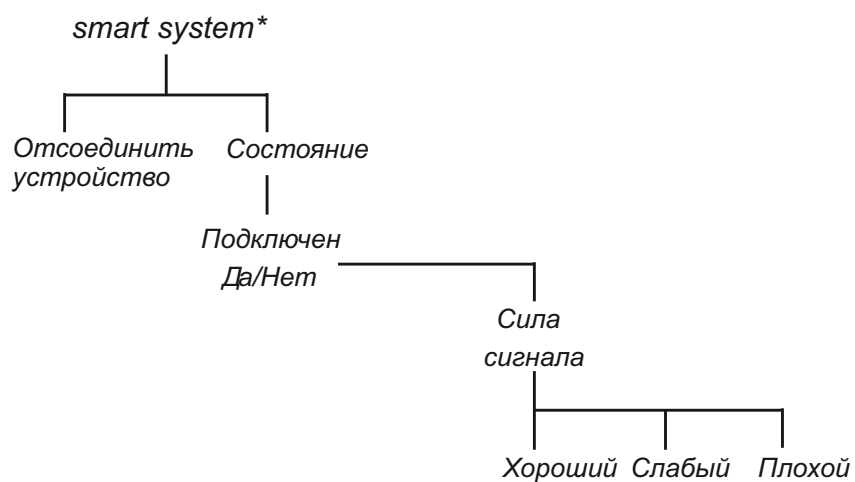
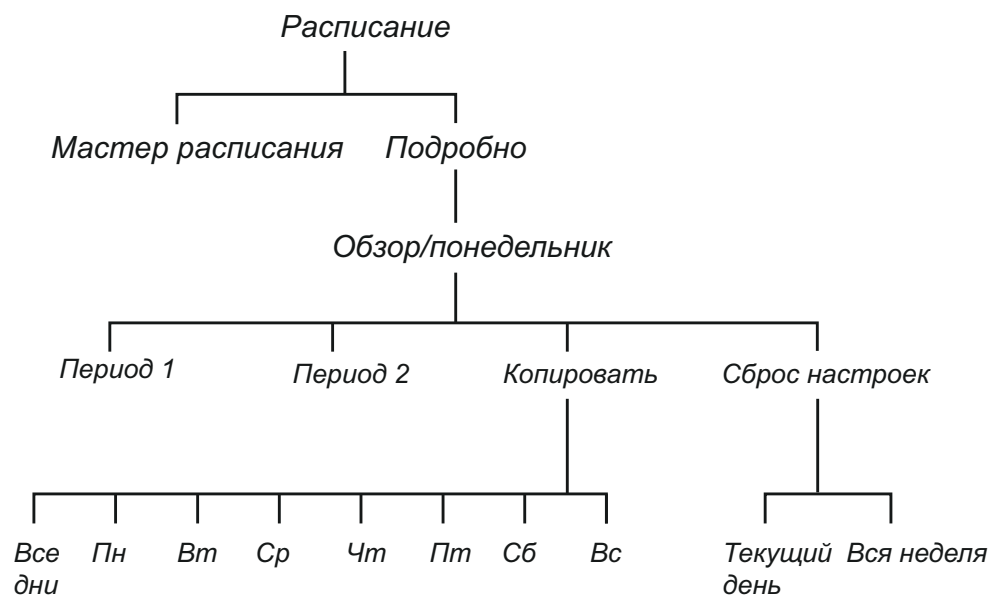
Сброс всех пользовательских настроек:

1. Выберите в меню *Сброс польз. настроек* и нажмите **ОК**.
2. Введите ПИН-код с помощью **кнопок со стрелками вверх/вниз** и нажмите кнопку **ОК**.
3. С помощью **кнопки со стрелкой вправо** выберите пункт *Да*.
4. Для подтверждения нажмите **ОК**.

3.14.4.5 Об этом устройстве

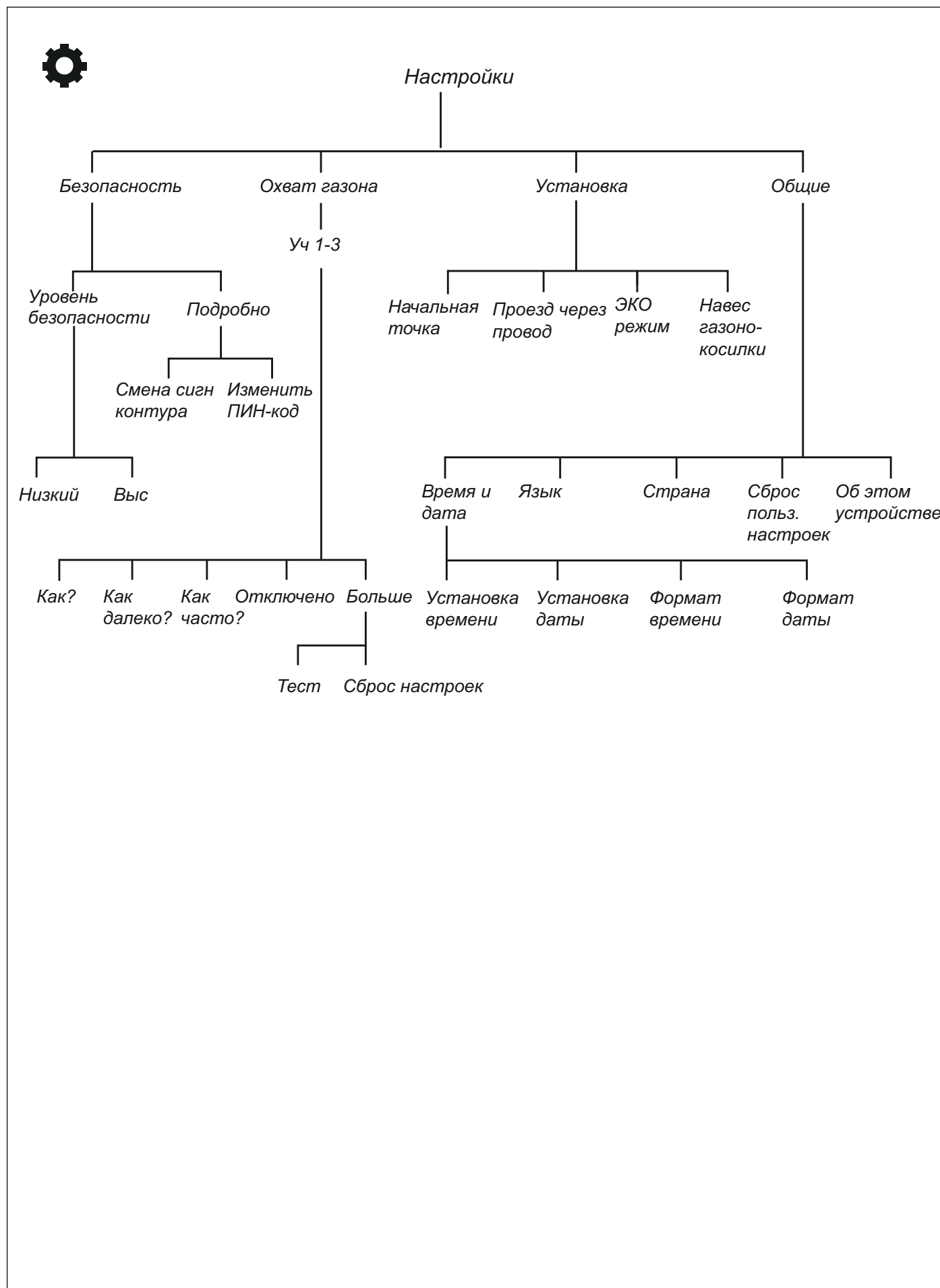
В меню *Об этом устройстве* отображена информация о серийном номере газонокосилки-робота, количестве часов работы и различных версиях программного обеспечения.

3.15 Обзор структуры меню



* smart SILENO city

3.16 Обзор структуры меню



3.17 Примеры планов садовых участков

Работа газонокосилки-робота в определенной степени зависит от выбранных настроек. Задание настроек газонокосилки-робота в соответствии с формой газона упрощает движение газонокосилки ко всем участкам газона и обеспечивает отличные результаты стрижки.

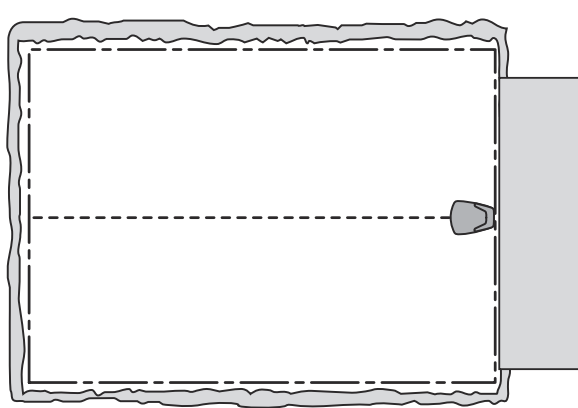
Для различных планировок участков требуются разные настройки. На следующих страницах приведены примеры планировки участков с рекомендациями по установке и настройкам.

Рекомендованные настройки расписания в следующих примерах применимы для SILENO city (для 500 м²), если не указано иначе.

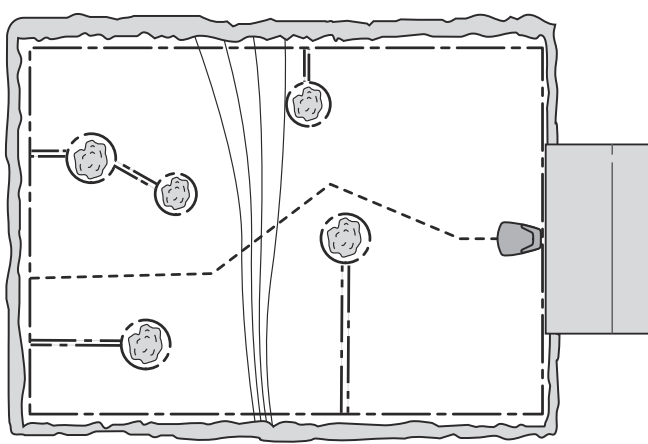
Дополнительные рекомендации по установке см. на веб-сайте www.gardena.com. Выберите страну, после чего перейдите на страницы поддержки для просмотра дополнительной информации и видеороликов.

Примечание: Настройки по умолчанию для газонокосилки-робота выбраны с тем расчетом, чтобы обеспечить надлежащую работу в садах различной конфигурации. При наличии особых условий работы требуется лишь скорректировать настройки.

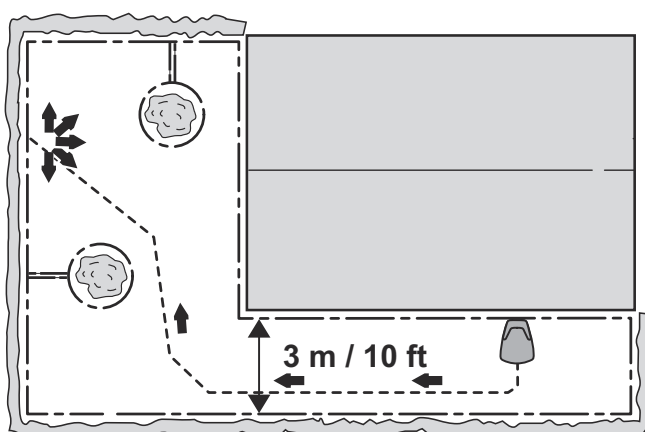
3.17.1 Открытый и ровный участок

Площадь	150 м ²	
Расписание	SILENO city (для 500 м ²) 08:00 - 16:00, понедельник, среда, пятница	
Охват газона	Заводская настройка	
Примечания	Следует устанавливать расписание, чтобы трава не была примятой, т.к. площадь участка меньше максимальной производительности газонокосилки-робота.	

3.17.2 Несколько отделенных участков и уклон 25%

Площадь	500 м ²	
Расписание	SILENO city (для 500 м ²) 08:00 - 19:00, с понедельника по воскресенье	
Охват газона	Заводская настройка	
Примечания	Разместите зарядную станцию в нижней части рабочей зоны. Проложите направляющий провод под углом к крутому склону. Убедитесь, что направляющий провод проложен в соответствии с рекомендациями в разделе <i>Прокладка и подсоединение направляющего провода</i> на стр. 22	

3.17.3 Сад Г-образной формы с несколькими отделенными участками и зарядной станцией, установленной в узкой части

Площадь	500 м ²	
Расписание	SILENO city (для 500 м ²) 08:00 - 19:00, с понедельника по воскресенье	
Охват газона	Уч 1: Как? Направляющий провод Как далеко? X м Как часто? 60%	
Примечания	Параметр <i>Охват газона</i> (Как часто?) для <i>Направляющей</i> должен иметь значение, соответствующее самому большому участку рабочей зоны, чтобы газонокосилка-робот могла легко добираться до большей части рабочей зоны, следуя по направляющему проводу от зарядной станции. Убедитесь, что направляющий провод проложен в соответствии с рекомендациями в разделе <i>Прокладка и подсоединение направляющего провода на стр. 22</i> .	

3.17.4 П-образный сад, части которого соединены узким проходом

Площадь	500 м ²	
Расписание	SILENO city (для 500 м ²) 08:00 - 19:00, с понедельника по воскресенье	
Охват газона	Уч 1: Как? Направляющий провод Как далеко? X м Как часто? 40%	
Примечания	Направляющий провод должен быть размещен вдоль узкого прохода, чтобы газонокосилка-робот легко могла достичь зарядной станции из левой части рабочей зоны. Поскольку левая часть составляет почти половину рабочей зоны, для параметра <i>Охват газона</i> , <i>Как часто?</i> выбрано 40%. Убедитесь, что направляющий провод проложен в соответствии с рекомендациями в разделе <i>Прокладка и подсоединение направляющего провода на стр. 22</i> .	

3.17.5 Несимметричная рабочая зона с узким проходом и несколькими отделенными участками

Площадь	500 м ²	
Расписание	SILENO city (для 500 м ²) 08:00 - 19:00, с понедельника по воскресенье	
Охват газона	Заводская настройка	
Примечания	Направляющий провод должен быть размещен вдоль узкого прохода, чтобы газонокосилка-робот легко могла достичь зарядной станции из правой части рабочей зоны. Поскольку правая часть составляет лишь небольшой участок рабочей зоны, можно использовать заводскую настройку <i>Охват газона</i> . Убедитесь, что направляющий провод проложен в соответствии с рекомендациями в разделе <i>Прокладка и подсоединение направляющего провода на стр. 22</i> .	

3.17.6 3 участка, соединенные двумя узкими проходами

Площадь	500 м ²		
Расписание:	SILENO city (для 500 м ²) 08:00 - 19:00, с понедельника по воскресенье		
Охват газона	Уч 1: <i>Как?</i> Направляющий провод <i>Как далеко?</i> X м <i>Как часто?</i> 25%	Уч 2: <i>Как?</i> Направляющий провод <i>Как далеко?</i> X м <i>Как часто?</i> 25%	
Примечания	Поскольку рабочая зона состоит из трех участков, соединенных двумя узкими проходами, для достижения равномерной стрижки по всей рабочей зоне следует использовать параметр <i>Охват газона</i> для создания нескольких участков. Убедитесь, что направляющий провод проложен в соответствии с рекомендациями в разделе <i>Прокладка и подсоединение направляющего провода на стр. 22</i> .		

3.17.7 Вторичный участок

Площадь	400 + 100 м ²	
Расписание	SILENO city (для 500 м ²) 08:00 - 19:00, с понедельника по субботу	
Охват газона	Заводская настройка	
Примечания	Стрижка на вторичном участке выполняется в режиме <i>Вторичный участок</i> в воскресенье.	

4 Эксплуатация

4.1 Кнопка "ВКЛ./ВЫКЛ."



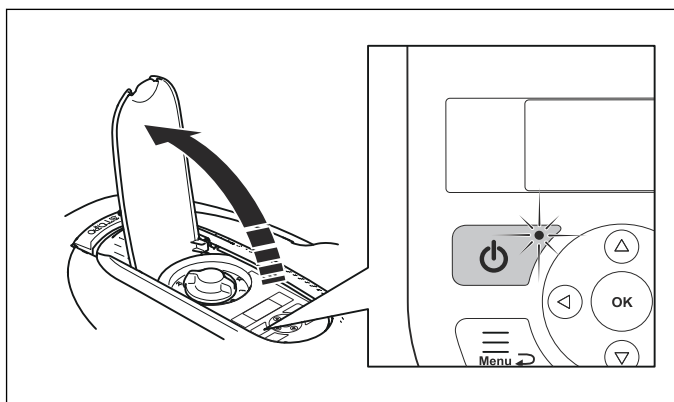
ПРЕДУПРЕЖДЕНИЕ: Внимательно прочитайте инструкции по технике безопасности перед началом эксплуатации газонокосилки-робота.



ПРЕДУПРЕЖДЕНИЕ: Не приближайте руки или ноги к вращающимся ножам. Запрещается держать руки или ноги вблизи или под газонокосилкой при работающем двигателе.



ПРЕДУПРЕЖДЕНИЕ: Не используйте газонокосилку-робот, если в непосредственной близости от зоны стрижки находятся люди (особенно дети) или животные.



- Нажмите кнопку **ВКЛ./ВЫКЛ.**, чтобы включить газонокосилку-робот. Газонокосилка-робот включена, если светится кнопка **ВКЛ./ВЫКЛ.**
- Нажмите кнопку **ВКЛ./ВЫКЛ.**, чтобы выключить газонокосилку-робот.

4.1.1 Индикаторная лампа

Индикаторная лампа в кнопке **ВКЛ./ВЫКЛ.** является важным индикатором состояния:

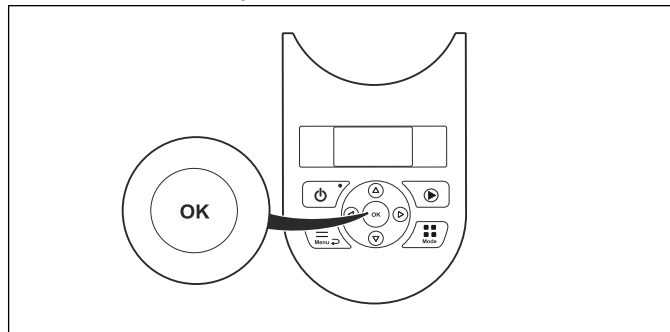
- Если индикаторная лампа постоянно светится, это означает, что газонокосилка-робот активна.
- Если индикаторная лампа мигает, это означает, что газонокосилка-робот находится в режиме ожидания. В этом случае оператору необходимо нажать кнопку **ВКЛ./ВЫКЛ.**, чтобы снова активировать газонокосилку-робот.
- Если индикаторная лампа не светится, это означает, что газонокосилка-робот отключена.



ПРЕДУПРЕЖДЕНИЕ: В целях безопасности проводить осмотр или техническое обслуживание газонокосилки-робота можно, только когда газонокосилка отключена. Газонокосилка-робот отключена, когда кнопка **ВКЛ./ВЫКЛ.** не светится.

4.2 Для запуска газонокосилки-робота

1. Откройте крышку клавиатуры.
2. Нажмите кнопку **ВКЛ./ВЫКЛ.** Включится дисплей.
3. Введите ПИН-код.
4. Нажмите кнопку **ОК**.



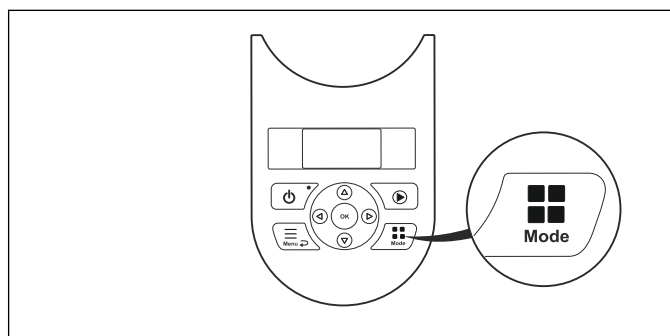
5. Выберите необходимый рабочий режим и нажмите кнопку **ОК** для подтверждения. См. раздел *Рабочие режимы* на стр. 40.
6. Закройте крышку.

Примечание: Если газонокосилка-робот припаркована к зарядной станции, она покинет зарядную станцию только при условии полной зарядки аккумулятора и при соответствующей настройке расписания.

4.3 Рабочие режимы

После нажатия на кнопку **Mode** можно выбрать следующие рабочие режимы:

- Основной участок
- Вторичный участок (2-й участок)
- Парковка
- Парковка / Расписание
- Сброс расписания



4.3.1 Рабочий режим "Основной участок"

Основной участок является стандартным режимом работы газонокосилки-робота, при котором она автоматически заряжается и выполняет стрижку травы.

4.3.2 Рабочий режим "2-й участок"

Для косения вторичных участков необходимо выбрать рабочий режим *2-й участок*. Выбор *2-го участка* приведет к стрижке газонокосилкой-роботом до полной разрядки аккумулятора.

Если газонокосилка-робот заряжается в режиме *2-й участок*, она полностью зарядится, отъедет приблизительно на 50 см от зарядной станции и затем остановится. Это означает, что газонокосилка-робот заряжена и готова начать работу. Если после зарядки планируется обработка основного рабочего участка, рекомендуется перед подключением к зарядной станции перевести газонокосилку-робот в режим *Основной участок*.

4.3.3 Рабочий режим "Парковка"

В рабочем режиме *Парковка* газонокосилка-робот остается в зарядной станции, пока не будет выбран другой рабочий режим.

4.3.4 Рабочий режим "Парковка / Расписание"

В рабочем режиме *"Парковка / Расписание"* газонокосилка-робот остается в зарядной станции, пока расписание или режим ожидания не позволит начать работу. См. раздел *Расписание и режим ожидания на стр. 41*.

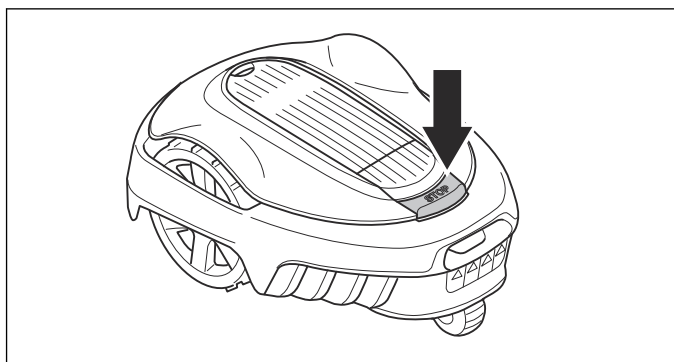
4.3.5 Рабочий режим "Сброс расписания"

Все настройки расписания временно становятся неактивны, если выбран режим *Сброс расписания*. Настройки расписания можно заблокировать на 3 часа.

4.4 Остановка

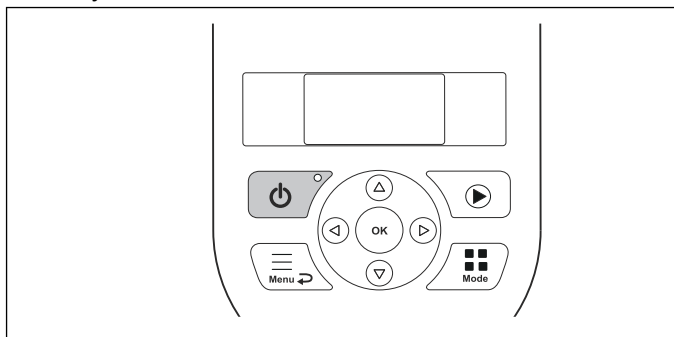
1. Нажмите кнопку **STOP**.

Газонокосилка-робот останавливается, двигатель ножей выключается.



4.5 Выключение

1. Нажмите кнопку **STOP**.
2. Откройте крышку.
3. Нажимайте кнопку **ВКЛ./ВЫКЛ.** в течение 3 секунд.



4. Газонокосилка-робот выключится.

5. Проверьте, чтобы кнопка **ВКЛ./ВЫКЛ.** не светилась.

4.6 Расписание и режим ожидания

Используйте функцию расписания (см. раздел *Подробно на стр. 26*), чтобы избежать слишком частой стрижки газона.

4.6.1 Режим ожидания

Газонокосилка-робот имеет встроенный режим ожидания, длительность которого соответствует таблице времени ожидания. Благодаря встроенному режиму ожидания можно, например, полить газон или использовать его для игр.

Модель	Время ожидания, минимум часов в день
500 м ²	13
400 м ²	15
350 м ²	17
250 м ²	19

4.6.2 Установка расписания

При установке расписания учитывайте примерное количество квадратных метров, обрабатываемых газонокосилкой за час и за день, указанное в таблице рабочей производительности.

Модель	Приблизительная рабочая производительность, м ² за час и за день
500 м ²	45
400 м ²	43
350 м ²	49
250 м ²	49

Например, если площадь рабочей зоны составляет 250 м², то газонокосилка-робот должна работать 5-6 часов (в зависимости от производительности газонокосилки-робота). Рабочая производительность (м² за час и за день) определяется делением имеющейся рабочей площади на активное время в течение дня. Пример: 500 м² / 11 ч = 45 м².

Время работы указано приблизительно и зависит, например, от качества травы, остроты ножей и состояния аккумулятора.



ПРЕДУПРЕЖДЕНИЕ: Используйте расписание для стрижки газона в то время, когда на газоне нет детей, домашних животных или чего-нибудь, что может быть повреждено вращающимися ножами.

С помощью мастера составьте подходящее расписание в зависимости от размера газона. При планировании расписания мастер учитывает время встроенной функции ожидания. См. раздел *Мастер расписания на стр. 26*.

4.6.3 Пример 1

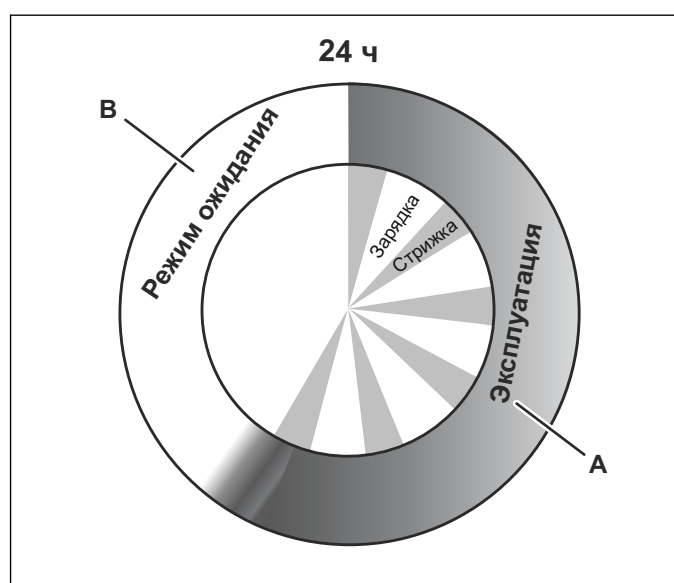
Значения времени, использованные в этом примере, относятся к SILENO city, smart SILENO city (500 м²), но принцип настройки подходит и для других моделей.

Настройка расписания, Период 1: 08:00 - 22:00.

Активный период (A): 08:00 - 19:00.

Настройки расписания гарантируют, что газонокосилка-робот начнет стрижку газона в 08:00. Однако газонокосилка припаркуется к зарядной станции в режиме ожидания в 19:00; следующий период стрижки она начнет в 08:00.

Если настройки расписания делятся на 2 периода работы, время ожидания можно разделить на несколько периодов. Минимальная длительность режима ожидания при этом должна соответствовать таблице времени ожидания.



SILENO city, smart SILENO city (пример: 500 м ²)	
Работа, A = макс. часов	11
Зарядка/ожидание, B = мин. часов	13

4.6.4 Пример 2

Значения времени, использованные в этом примере, относятся к SILENO city, smart SILENO city (500 м²), но принцип настройки подходит и для других моделей.

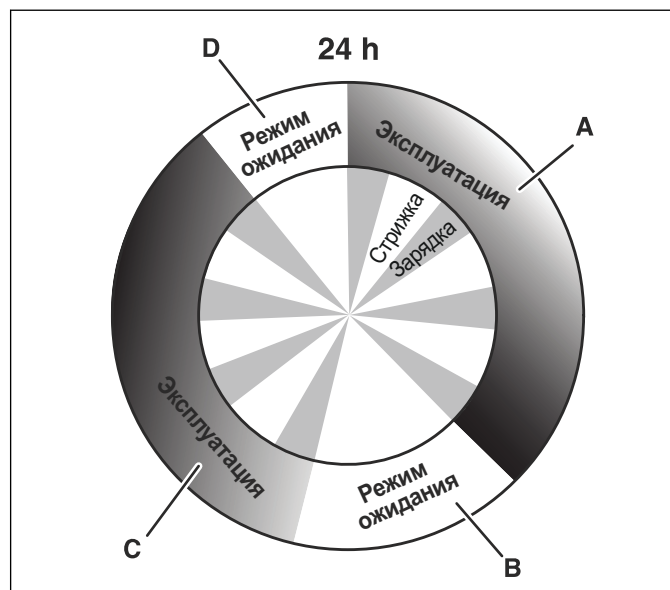
Настройка расписания, Период 1 (A): 08:00 - 17:00.

Настройка расписания, Период 2 (C): 20:00 - 23:00.

Активный период (A): 08:00 - 17:00

Активный период (C): 20:00 - 22:00.

Газонокосилка-робот будет работать с 08:00 до 17:00. Она снова начнет работать в 20:00, но закончит работу в 22:00 в связи с включением режима ожидания и следующий период стрижки начнет в 08:00.



SILENO city, smart SILENO city (пример: 500 м ²)	
Работа, A + C = макс. часов	11
Зарядка/ожидание, B + D = мин. часов	13

4.7 Зарядка разряженного аккумулятора

В случае если газонокосилка GARDENA еще не была в эксплуатации или находилась на длительном хранении, аккумулятор может быть разряжен и потребует зарядки.



ПРЕДУПРЕЖДЕНИЕ: Заряжайте газонокосилку-робот только в зарядной станции, предназначенной для зарядки данной газонокосилки. Неправильная эксплуатация может привести к поражению электрическим током, перегреву или утечке коррозионной жидкости из аккумулятора.

В случае утечки электролита смойте его водой; при контакте с глазами или другими частями тела обратитесь за медицинской помощью.

1. Нажмите кнопку **ВКЛ./ВЫКЛ.**, чтобы запустить газонокосилку-робот.
2. Установите газонокосилку-робот в зарядную станцию. Задвиньте газонокосилку-робот до упора, плотно вставив газонокосилку в зарядную станцию. Сведения о зарядных и контактных шинах см. в разделе *Обзор изделия на стр. 5*
3. На дисплее появится сообщение о ходе выполнения зарядки.

4.8 Регулировка высоты стрижки

Высота стрижки может быть изменена с минимальной (2 см) до максимальной (5 см).

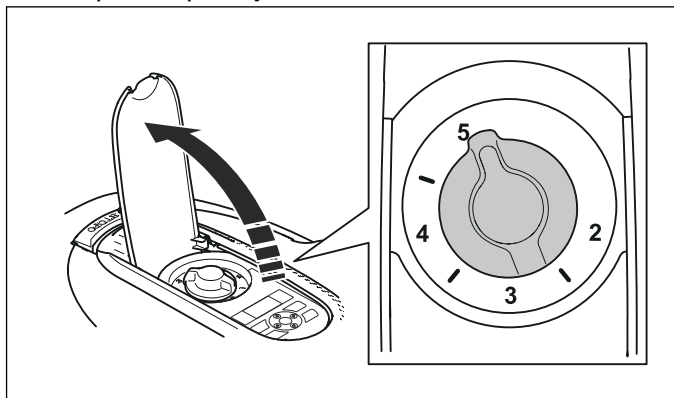


ВНИМАНИЕ: В течение первых недель после установки новой газонокосилки высота стрижки должна быть установлена на уровень "МАКС", чтобы избежать

повреждения контурного провода. После этого высоту стрижки можно уменьшать поэтапно каждую неделю до получения желаемой высоты стрижки.

4.8.1 Регулировка высоты стрижки

1. Нажмите кнопку **STOP**, чтобы остановить газонокосилку-робот.
2. Откройте крышку.



3. Переведите регулятор в требуемое положение.
 - Вращение по часовой стрелке увеличивает высоту стрижки.
 - Вращение против часовой стрелки уменьшает высоту стрижки.
4. Закройте крышку.

5 Техническое обслуживание

5.1 Введение - техническое обслуживание

Для повышения надежности работы и увеличения срока службы: проверяйте и регулярно очищайте газонокосилку и при необходимости заменяйте изношенные запчасти. Любое техническое и сервисное обслуживание необходимо выполнять в соответствии с инструкциями GARDENA. См. раздел *Условия гарантии на стр. 63.*

В начале эксплуатации газонокосилки-робота раз в неделю проверяйте состояние режущего диска и ножей. Если уровень износа за этот период был низким, интервал проверки можно увеличить.

Важно, чтобы режущий диск с ножами вращался свободно. Лезвия ножей не должны быть повреждены. Срок службы ножей существенным образом зависит от:

- времени работы и размера рабочей зоны;
- типа травы и сезонного роста;
- типа почвы, наличия песка и использования удобрений;
- наличия таких предметов, как шишки, сорванные ветром ветки, игрушки, инструменты, камни, корни и т.д.

Стандартный срок службы составляет от 3 до 6 недель при использовании в благоприятных условиях. Инструкции по замене ножей см. в разделе *Замена ножей на стр. 45.*

Примечание: Использование затупленных ножей ухудшает качество кошения. Трава срезается неровно и увеличивается потребление энергии, что не позволяет газонокосилке-роботу обрабатывать большую площадь.



ПРЕДУПРЕЖДЕНИЕ: Обязательно выключайте газонокосилку-робот перед выполнением любых работ по техническому обслуживанию. Газонокосилка-робот отключена, когда кнопка **ВКЛ./ВЫКЛ.** не светится.



ПРЕДУПРЕЖДЕНИЕ: Наденьте защитные перчатки.

5.2 Очистка газонокосилки-робота

Важно содержать газонокосилку-робот в чистоте. Если на корпус и колеса газонокосилки налипло много травинок, она не сможет справиться со склонами. Рекомендуется проводить очистку с помощью щетки.

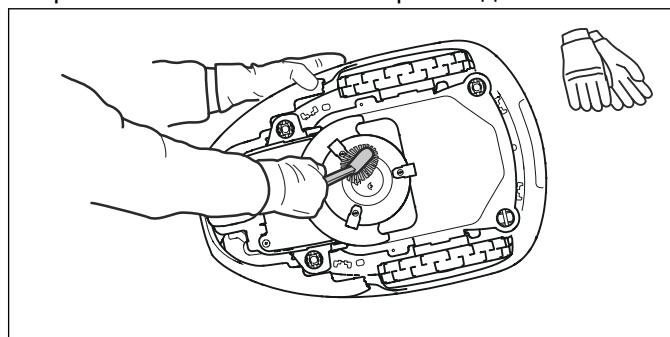
GARDENA предлагает специальный набор для очистки и технического обслуживания. Обратитесь в центр обслуживания клиентов GARDENA.



ВНИМАНИЕ: Запрещается использовать мойку высокого давления для очистки газонокосилки-робота. Категорически запрещается использовать для очистки растворители.

5.2.1 Шасси и режущий диск

1. Нажимайте кнопку **ВКЛ./ВЫКЛ.** в течение 3 секунд, чтобы выключить газонокосилку-робот.
2. Проверьте, чтобы кнопка **ВКЛ./ВЫКЛ.** не светилась.
3. Если газонокосилка-робот сильно загрязнена, очистите ее с помощью садового шланга. Не используйте моечный агрегат высокого давления.
4. Поверните газонокосилку-робот на бок.
5. Очистите режущий диск и шасси с помощью, например, щетки для мытья посуды. При этом следите за тем, чтобы режущий диск свободно вращался по отношению к ограждению для защиты ног. Кроме того, убедитесь, что ножи не повреждены и могут свободно вращаться. Если внутрь попадут длинные травинки или другие предметы, это может нарушить работу режущего диска. Даже небольшой тормозной эффект может увеличить потребление энергии, а в худшем случае газонокосилка-робот не сможет работать с максимальной производительностью.



5.2.2 Шасси

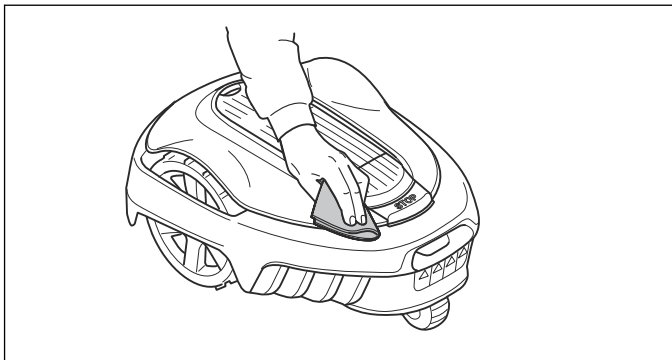
Очистите нижнюю сторону шасси. Используйте щетку или влажную тряпку.

5.2.3 Колеса

Очистите зону вокруг передних колес и заднего колеса, а также кронштейн заднего колеса. Трава, застрявшая в колесах, может влиять на работу газонокосилки на склонах.

5.2.4 Корпус

Для очистки корпуса используйте мягкую влажную губку или тряпку. Для удаления с корпуса сильных загрязнений используйте мыльный раствор или мощное средство.



5.2.5 Зарядная станция

Регулярно очищайте зарядную станцию от травы, листьев, веток и других предметов, которые могут препятствовать стыковке газонокосилки со станцией.

5.3 Замена ножей

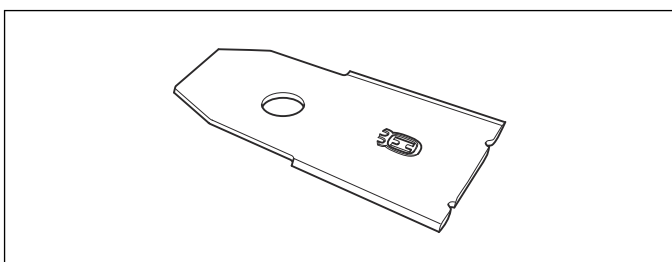


ПРЕДУПРЕЖДЕНИЕ: Всегда используйте ножи и винты правильного типа. Компания GARDENA может гарантировать безопасность только при использовании оригинальных ножей. Если новые ножи крепятся с помощью старых винтов, это может привести к износу и поломке винтов во время стрижки газона. В этом случае ножи могут быть выброшены из-под корпуса, что приведет к серьезной травме.

Изношенные или поврежденные детали должны быть заменены в целях безопасности. Даже в случае отсутствия повреждений ножи необходимо регулярно заменять для гарантии эффективной стрижки газона и низкого потребления энергии.

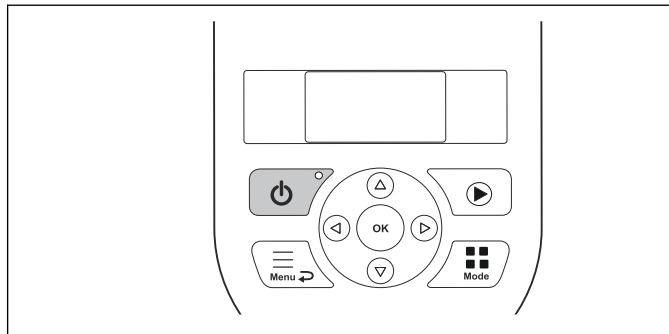
Газонокосилка-робот оснащена 3 ножами, которые закреплены винтами на режущем диске. Замену всех 3 ножей и винтов следует производить одновременно для обеспечения балансировки режущего механизма.

Используйте оригинальные ножи GARDENA, на которые нанесен логотип H с короной, см. раздел *Условия гарантии на стр. 63*.

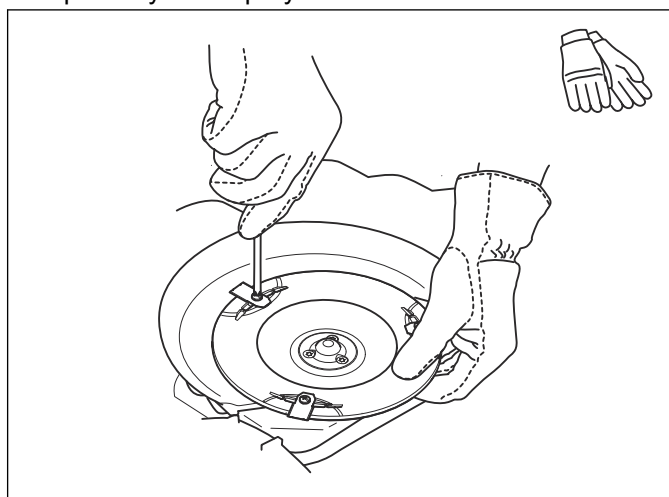


5.3.1 Замена ножей

1. Нажмите кнопку **STOP**.
2. Откройте крышку.
3. Нажимайте кнопку **ВКЛ./ВЫКЛ.** в течение 3 секунд, чтобы выключить газонокосилку-робот.



4. Проверьте, чтобы кнопка **ВКЛ./ВЫКЛ.** не светилась.
5. Переверните газонокосилку-робот колесами вверх. Чтобы не поцарапать корпус и крышку, поместите газонокосилку-робот на мягкую и чистую поверхность.
6. Снимите 3 винта. Используйте плоскую или крестовую отвертку.



7. Снимите все ножи и винты.
8. Установите новые ножи и винты.
9. Проверьте свободу вращения ножей.

5.4 Обновление программного обеспечения

Если техническое обслуживание выполняется в центре обслуживания клиентов GARDENA, то доступные обновления программного обеспечения загружаются на газонокосилку-робот специалистом сервисного центра. Тем не менее, владельцы газонокосилок-роботов GARDENA могут обновить программное обеспечение, если обновление инициировано GARDENA. В этом случае зарегистрированные пользователи получат уведомление по электронной почте.

5.5 Аккумуляторная батарея

Батарея не требует технического обслуживания, но имеет ограниченный срок службы от 2 до 4 лет.

Срок службы батареи зависит от длительности сезона и продолжительности использования газонокосилки-робота. Для длительного сезона или при большом числе часов ежедневной работы необходимо чаще заменять батарею.



ПРЕДУПРЕЖДЕНИЕ: Заряжайте газонокосилку-робот только в зарядной станции, предназначенной для зарядки данной газонокосилки. Неправильная эксплуатация может привести к поражению электрическим током, перегреву или утечке коррозионной жидкости из аккумулятора. В случае утечки электролита смойте его водой; при контакте с глазами или другими частями тела обратитесь за медицинской помощью.



ВНИМАНИЕ: Перед помещением аккумулятора на хранение в зимний период следует полностью его зарядить. Если аккумулятор заряжен не полностью, он может повредиться и в некоторых случаях стать непригодным.

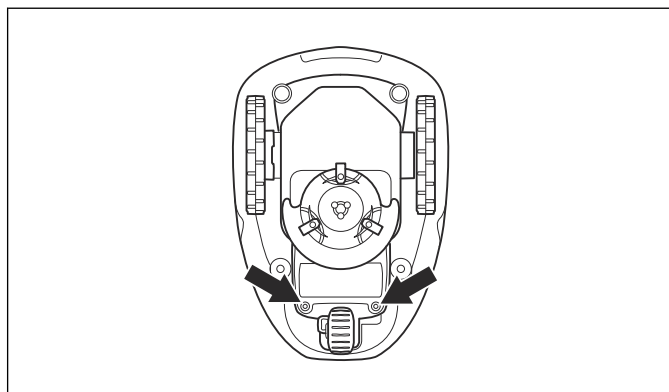
Если время работы газонокосилки-робота между зарядками сократилось по сравнению со стандартным, это означает, что срок службы аккумулятора подходит к концу, и его необходимо заменить. Если газонокосилка-робот качественно подстригает газон, аккумулятор в порядке.

5.5.1 Замена аккумулятора



ПРЕДУПРЕЖДЕНИЕ: Используйте только оригинальные аккумуляторы, рекомендованные производителем оборудования. При использовании других аккумуляторов безопасная эксплуатация изделия не может быть гарантирована. Запрещается использовать одноразовые аккумуляторы. При снятии аккумулятора следует отключить оборудование от питающей сети.

1. Нажимайте кнопку **ВКЛ./ВЫКЛ.** в течение 3 секунд, чтобы выключить газонокосилку-робот.
2. Проверьте, чтобы кнопка **ВКЛ./ВЫКЛ.** не светилась.
3. Переверните газонокосилку-робот колесами вверх. Чтобы не поцарапать корпус и крышку дисплея, поместите газонокосилку-робот на мягкую и чистую поверхность.
4. Очистите поверхность вокруг крышки аккумулятора.
5. Отверните винты (Torx 20) крышки аккумулятора и снимите крышку.

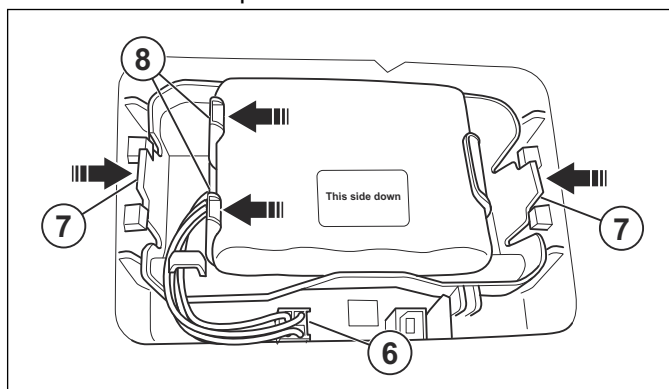


6. Откройте защелку разъема и потяните его вверх.



ВНИМАНИЕ: Не тяните за сами кабели.

7. Откройте защелку держателя аккумулятора и вытащите его (вместе с аккумулятором) из газонокосилки-робота.



8. Откройте защелку аккумулятора и извлеките его из держателя.
9. Установите в держатель новый аккумулятор.

Примечание: При установке аккумулятора наклейка "This side down" (Этой стороной вниз) должна смотреть вверх. Наклейка "This side down" (Этой стороной вниз) означает, что эта сторона будет обращена вниз, когда газонокосилка-робот будет стоять на колесах.

10. Установите держатель аккумулятора (вместе с аккумулятором) в газонокосилку-робот.
11. Подсоедините кабель
12. Установите крышку аккумулятора, не зажимая кабели. Если вы заметили, что уплотнение крышки аккумулятора повреждено, необходимо полностью заменить крышку аккумулятора.
13. Осторожно затяните четыре винта (Torx 20) крепления крышки аккумулятора крест-накрест.

5.6 Техническое обслуживание в зимний период

Перед зимним хранением отправьте газонокосилку-робот в центр обслуживания клиентов GARDENA для проведения сервисного обслуживания. Регулярное обслуживание в зимний период позволит сохранить газонокосилку в надлежащем состоянии и исключить поломки в новом сезоне.

Сервисное обслуживание обычно включает следующие операции:

- Тщательная очистка корпуса, шасси, режущего диска и прочих подвижных деталей.
- Тестирование функций и компонентов газонокосилки.
- Проверка и при необходимости замена изнашиваемых компонентов, таких как ножи и подшипники.
- Проверка емкости батареи газонокосилки, а также при необходимости рекомендация по ее замене.
- При необходимости специалист центра обслуживания GARDENA может также обновить программное обеспечение газонокосилки-робота, которое может содержать новые возможности.

6 Поиск и устранение неисправностей

6.1 Введение - поиск и устранение неисправностей

В этом разделе приведен ряд сообщений, которые могут появиться на дисплее в случае сбоя в работе. Приведена информация о причинах неисправности и способах ее устранения. В данном разделе также приводятся некоторые признаки, по которым вы можете определить, что газонокосилка-робот работает не так, как требуется. Дополнительные рекомендации по признакам и способам устранения неисправностей см. на веб-сайте www.gardena.com.

6.2 Сообщения об ошибках

Ниже приведен список сообщений об ошибках, которые могут появиться на дисплее газонокосилки-робота. Если периодически появляется одно и то же сообщение, обратитесь в центр обслуживания клиентов GARDENA.

Сообщение	Причина	Решение
<i>Левый мотор заблокирован</i>	Трава или другие посторонние предметы намотались вокруг ведущего колеса.	Проверьте ведущее колесо и удалите траву и прочие посторонние предметы.
<i>Правый мотор заблокирован</i>	Трава или другие посторонние предметы намотались вокруг ведущего колеса.	Проверьте ведущее колесо и удалите траву и прочие посторонние предметы.
<i>Реж.диск заблокирован</i>	Трава или другие посторонние предметы намотались вокруг режущего диска.	Проверьте ведущее колесо и удалите траву и прочие посторонние предметы.
	Режущий диск находится в луже воды.	Переместите газонокосилку-робот и исключите скопления воды в рабочей зоне.
<i>Нет сигнала контура</i>	Не подсоединен источник питания.	Проверьте надежность подключения к штепсельной розетке и убедитесь, что не сработал автоматический выключатель для защиты от короткого замыкания на землю. Убедитесь, что кабель низкого напряжения подсоединен к зарядной станции.
	Кабель низкого напряжения поврежден или не подсоединен.	Проверьте кабель низкого напряжения на наличие повреждений. Также убедитесь, что он надежно подсоединен к зарядной станции и источнику питания.
	Ограничительный провод не подсоединен к зарядной станции.	Убедитесь, что разъемы ограничительного провода должным образом подсоединены к зарядной станции. В случае повреждения соединительных разъемов замените их. См. раздел <i>Подсоединение ограничительного провода на стр. 21.</i>
	Ограничительный провод поврежден.	Определите место разрыва. Замените поврежденную часть контура новым контурным проводом и соедините с помощью оригинального соединителя. См. раздел <i>Обнаружение разрыва контурного провода на стр. 56.</i>
	Включен режим ЭКО, и газонокосилка-робот пыталась выполнить запуск за пределами зарядной станции.	Поместите газонокосилку-робот в зарядную станцию и нажмите кнопку STOP . См. раздел <i>Настройки на стр. 29.</i>
	Ограничительный провод пересекает сам себя по пути к отделенному участку и от него.	Проверьте правильность прокладки ограничительного провода в соответствии с инструкциями, например, правильное направление вокруг отделенного участка. См. раздел <i>Установка на стр. 32.</i>
	Обрыв соединения между газонокосилкой-роботом и зарядной станцией.	Поставьте газонокосилку-робот в зарядную станцию и сгенерируйте новый сигнал контура, см. раздел <i>Смена сигн контура на стр. 30.</i>
	Помехи со стороны металлических предметов (ограда, стальная арматура) или пролегающих рядом подземных кабелей.	Попробуйте переместить ограничительный провод.

Сообщение	Причина	Решение
<i>Застрял</i>	Газонокосилка-робот застряла.	Освободите газонокосилку-робот и устраните причину застревания.
	Газонокосилка-робот застряла между несколькими препятствиями.	Убедитесь в отсутствии любых препятствий, непроходимых для газонокосилки-робота с этого места; при наличии препятствий удалите их.
<i>Вне рабочей зоны</i>	Соединения ограничительного провода с зарядной станцией перепутаны.	Проверьте правильность подключения ограничительного провода.
	Ограничительный провод находится слишком близко к границе рабочей зоны.	Проверьте правильность прокладки ограничительного провода в соответствии с инструкциями. См. раздел <i>Установка на стр. 32</i> .
	Слишком большие уклоны рабочей зоны на ограничительном проводе.	
	Ограничительный провод вокруг отделенного участка проложен в неправильном направлении.	
	Помехи со стороны металлических предметов (ограда, стальная арматура) или пролегающих рядом подземных кабелей.	Попробуйте переместить ограничительный провод.
	Газонокосилке-роботу сложно отличить сигнал своего контура от сигнала другого подобного контура для газонокосилки-робота, установленного рядом.	Поставьте газонокосилку-робот в зарядную станцию и сгенерируйте новый сигнал контура, см. раздел <i>Смена сигн контура на стр. 30</i> .
<i>Батарея разряжена</i>	Газонокосилка-робот не может найти зарядную станцию.	Убедитесь, что зарядная станция и ограничительный провод установлены в соответствии с инструкциями. См. раздел <i>Прокладка направляющего провода на стр. 22</i> .
	Направляющий провод оборван или не подсоединен.	Определите место разрыва и устраните его.
	Закончился ресурс аккумулятора.	Замените аккумулятор. См. раздел <i>Аккумуляторная батарея на стр. 45</i> .
	Антенна зарядной станции неисправна.	Убедитесь, что индикаторная лампа зарядной станции мигает красным светом. См. раздел <i>Индикаторная лампа зарядной станции на стр. 54</i> .
<i>Неверный ПИН-код</i>	Введен неправильный ПИН-код. Разрешается сделать пять попыток, затем кнопочная панель блокируется на пять минут.	Введите правильный ПИН-код. Если вы забыли ПИН-код, обратитесь в центр обслуживания клиентов GARDENA.
<i>Нет движения</i>	Газонокосилка-робот застряла.	Освободите газонокосилку-робот и устраните причину потери хода. Если это произошло из-за влажной травы, подождите, пока трава просохнет, прежде чем использовать газонокосилку-робот.
	В рабочей зоне имеется крутой уклон.	Максимальный уклон, на котором гарантируется нормальная работа газонокосилки, составляет 40%. Более крутые склоны должны быть изолированы. См. раздел <i>Склоны на стр. 19</i> .
	Направляющий провод не проложен под углом к склону.	Если необходимо проложить направляющий провод на склоне, его необходимо укладывать под углом к этому склону. См. раздел <i>Прокладка направляющего провода на стр. 22</i> .

Сообщение	Причина	Решение
<i>Мотор правого колеса перегружен</i>	Газонокосилка-робот застряла.	Освободите газонокосилку-робот и устраните причину потери хода. Если это произошло из-за влажной травы, подождите, пока трава просохнет, прежде чем использовать газонокосилку-робот.
<i>Мотор левого колеса перегружен</i>		
<i>Зарядная станция заблокирована</i>	Возможно, контакт между зарядными и контактными шинами слишком слабый, и газонокосилка-робот сделала несколько попыток начать зарядку.	Поместите газонокосилку-робот в зарядную станцию и убедитесь, что между зарядными и контактными шинами газонокосилки имеется надлежащий контакт.
	Газонокосилка-робот заблокирована каким-либо предметом.	Удалите предмет.
	Зарядная станция наклонена или погнута.	Убедитесь, что зарядная станция расположена на полностью ровной и горизонтальной поверхности. Зарядная станция ни в коем случае не должна быть наклонена или погнута.
<i>Застрял в заряд. станц.</i>	На пути газонокосилки-робота имеется какой-то предмет, препятствующий ее выходу из зарядной станции.	Удалите предмет.
<i>Переворот</i>	Газонокосилка-робот имеет слишком большой крен или перевернулась.	Переверните газонокосилку-робот в правильное положение.
<i>Требуется ручная зарядка</i>	Газонокосилка-робот переведена в режим <i>Вторичный участок</i> .	Установите газонокосилку-робот в зарядную станцию. Это нормальный режим работы газонокосилки; никаких действий не требуется.
<i>След. старт чч:мм</i>	Настройка расписания запрещает работу газонокосилки-робота.	Измените настройки расписания. См. раздел <i>Подробно на стр. 26</i> .
	Газонокосилка не в работе. Газонокосилка-робот имеет встроенный режим ожидания, длительность которого соответствует таблице времени ожидания.	Это нормальный режим работы газонокосилки; никаких действий не требуется. См. раздел <i>Расписание и режим ожидания на стр. 41</i> .
	Настройка часов на газонокосилке-роботе неверна.	Установите время. См. раздел <i>Установка расписания на стр. 41</i> .
<i>Кошение сегодняшнего дня завершено</i>	Газонокосилка не в работе. Газонокосилка-робот имеет встроенный режим ожидания, длительность которого соответствует таблице времени ожидания.	Это нормальный режим работы газонокосилки; никаких действий не требуется. См. раздел <i>Расписание и режим ожидания на стр. 41</i> .
<i>Поднят</i>	Датчик подъема активировался из-за того, что газонокосилка застряла.	Освободите газонокосилку
<i>Проблема датчика столкновения, спеди/сзади</i>	Корпус газонокосилки не может свободно вращаться вокруг шасси.	Проверьте, может ли корпус газонокосилки свободно вращаться вокруг шасси. Если проблема не решена, обратитесь к специалисту официального сервисного центра для устранения сообщения.
<i>Неисправность привода правого/левого колеса</i>	Трава или другие посторонние предметы намотались вокруг ведущего колеса.	Очистите колеса и пространство вокруг колес.

Сообщение	Причина	Решение
<i>Неисправна функция безопасности</i>	Временная неисправность электроники или проблема с ПО газонокосилки.	Перезапустите газонокосилку. Если проблема не решена, обратитесь к специалисту официального сервисного центра для устранения сообщения.
<i>Электроника неисправ.</i>		
<i>Проблема датчика контура, спереди/сзади</i>		
<i>Проблема сист. зарядки</i>		
<i>Неисправность датчика наклона</i>		
<i>Временная проблема</i>		
<i>Временн. проблема батареи</i>	Временная неисправность аккумулятора или проблема с ПО газонокосилки.	Перезапустите газонокосилку. Отключите и подключите аккумулятор. Если проблема не решена, обратитесь к специалисту официального сервисного центра для устранения сообщения.
<i>Проблема батареи</i>		
<i>Ток заряд. слишк. больш.</i>	Неправильный или неисправный источник питания.	Перезапустите газонокосилку. Если проблема не решена, обратитесь к специалисту официального сервисного центра для устранения сообщения.
<i>Проблемы связи</i>	Возможная неисправность на печатной плате связи в газонокосилке.	Перезапустите газонокосилку. Если проблема не решена, обратитесь к специалисту официального сервисного центра для устранения сообщения.
<i>Настройки восстановлены</i>	Настройки связи были восстановлены в связи с ошибкой.	Проверьте и при необходимости измените настройки.
<i>Слабое кач-во сигнала</i>	Печатная плата связи в газонокосилке установлена в перевернутом положении, или сама газонокосилка наклонена или перевернута.	Убедитесь, что газонокосилка не наклонена и не перевернута. В противном случае обратитесь к специалисту официального сервисного центра для устранения сообщения.

6.3 Информационные сообщения

Ниже приведен список информационных сообщений, которые могут появиться на дисплее газонокосилки-робота. Если периодически появляется одно и то же сообщение, обратитесь в центр обслуживания клиентов GARDENA.

Сообщение	Причина	Решение
<i>Низкий заряд батареи</i>	Газонокосилка-робот не может найти зарядную станцию.	Убедитесь, что зарядная станция и ограничительный провод установлены в соответствии с инструкциями. См. раздел <i>Прокладка направляющего провода на стр. 22.</i>
	Направляющий провод оборван или не подсоединен.	Определите место разрыва и устраните его.
	Закончился ресурс аккумулятора.	Замените аккумулятор. См. раздел <i>Аккумуляторная батарея на стр. 45.</i>
	Антенна зарядной станции неисправна.	Убедитесь, что индикаторная лампа зарядной станции мигает красным светом. См. раздел <i>Индикаторная лампа зарядной станции на стр. 54.</i>
<i>Настр. восстановлены</i>	Подтверждение того, что <i>Сброс польз. настроек</i> был выполнен.	Это нормально. Никаких действий не требуется.
<i>Напр не найден</i>	Направляющий провод не подсоединен к зарядной станции.	Убедитесь, что разъем направляющего провода надежно подключен к зарядной станции. См. раздел <i>Прокладка направляющего провода на стр. 22.</i>
	Повреждение направляющего провода.	Определите место разрыва. Замените поврежденную часть направляющего провода новым с помощью оригинального соединителя.
	Направляющий провод не подсоединен к ограничительному контуру.	Убедитесь, что направляющий провод правильно подсоединен к ограничительному контуру. См. раздел <i>Прокладка и подсоединение направляющего провода на стр. 22.</i>
<i>Калибр. напр. неудачна</i>	Газонокосилке-роботу не удалось выполнить калибровку направляющего провода.	Проверьте правильность прокладки направляющих проводов в соответствии с инструкциями, см. раздел <i>Прокладка направляющего провода на стр. 22.</i> Убедитесь также, что соблюдается минимальное расстояние слева от направляющего провода. См. раздел <i>Первый запуск на стр. 23.</i>
<i>Калибр. напр. успешна</i>	Газонокосилке-роботу удалось выполнить калибровку направляющего провода.	Никаких действий не требуется.

6.4 Индикаторная лампа зарядной станции

Когда газонокосилка полностью готова к работе, индикаторная лампа зарядной станции горит ровным или мигающим зеленым светом. В противном случае следуйте руководству по устранению неполадок, приведенному ниже.

Дополнительные рекомендации см. на веб-сайте www.gardena.com. Если вам все еще требуется помощь, обратитесь в центр обслуживания клиентов GARDENA.

Свет	Причина	Решение
<i>Постоянно горит зеленый индикатор</i>	Хороший сигнал	Никаких действий не требуется
<i>Мигающий зеленый индикатор</i>	Сигналы в порядке, включен <i>ЭКО режим</i> .	Никаких действий не требуется. Дополнительные сведения об <i>ЭКО режиме</i> см. в разделе <i>Настройки на стр. 29</i> .
<i>Мигающий синий индикатор</i>	Ограничительный контур не подсоединен к зарядной станции.	Убедитесь, что разъемы ограничительного провода должным образом подсоединены к зарядной станции. См. раздел <i>Подсоединение ограничительного провода на стр. 21</i> .
	Обрыв ограничительного контура.	Определите место разрыва. Замените поврежденную часть контура новым контурным проводом и соедините с помощью оригинального соединителя.
<i>Мигающий желтый индикатор</i>	Направляющий провод не подсоединен к зарядной станции.	Убедитесь, что разъем направляющего провода должным образом подключен к зарядной станции. См. раздел <i>Прокладка и подсоединение направляющего провода на стр. 22</i>
	Повреждение направляющего провода.	Определите место разрыва. Замените поврежденную часть направляющего провода новым с помощью оригинального соединителя.
<i>Мигающий красный индикатор</i>	Сбой антенны зарядной станции.	Обратитесь в центр обслуживания клиентов GARDENA.
<i>Постоянно горит красный индикатор</i>	Ошибка в печатной плате или неподходящий источник питания в зарядной станции. Неисправность устраняется специалистом официального сервисного центра.	Обратитесь в центр обслуживания клиентов GARDENA.

6.5 Признаки неисправностей

Если газонокосилка-робот не работает должным образом, следуйте приведенному ниже руководству с описанием признаков неисправностей и их устранением.

См. FAQ (часто задаваемые вопросы) на веб-сайте www.gardena.com, где даются более подробные ответы на ряд стандартных вопросов. Если вы все еще не можете определить причину неисправности, обратитесь в центр обслуживания клиентов GARDENA.

Признаки неисправностей	Причина	Решение
Газонокосилка-робот не может состыковаться с зарядной станцией.	Ограничительный провод не уложен в длинную прямую линию на достаточное расстояние от зарядной станции.	Проверьте правильность установки зарядной станции в соответствии с инструкциями в разделе <i>Установка и подсоединение зарядной станции на стр. 15</i>
	Направляющий провод не вставлен в гнездо под зарядной станцией.	Для нормальной работы газонокосилки абсолютно необходимо, чтобы направляющий провод был идеально прямым и находился в правильном положении под зарядной станцией. Поэтому следите за тем, чтобы направляющий провод всегда находился в своем гнезде в зарядной станции. См. раздел <i>Прокладка и подсоединение направляющего провода на стр. 22.</i>
	Зарядная станция расположена на склоне.	Разместите зарядную станцию на абсолютно ровной поверхности. См. раздел <i>Выбор оптимального местоположения для зарядной станции на стр. 13.</i>
Газонокосилка-робот работает в неправильное время	Необходимо установить правильное время на часах газонокосилки-робота.	Настройте часы. См. раздел <i>Время и дата на стр. 33.</i>
	Неправильно установлено время начала и окончания работы газонокосилки.	Сбросьте установку времени начала и окончания кошения. См. раздел <i>Подробно на стр. 26.</i>
Газонокосилка-робот вибрирует.	Поврежденные ножи приводят к разбалансировке режущего механизма.	Проверьте ножи и винты и при необходимости замените их. См. раздел <i>Замена ножей на стр. 45.</i>
	Слишком большое количество ножей, закрепленных в одном месте, приводит к разбалансировке режущего механизма.	Убедитесь, что на одном винте установлено не более одного ножа.
	Используются различные версии ножей GARDENA (разной толщины).	Убедитесь, что используются ножи одинаковой версии.
Газонокосилка-робот движется по участку, но режущий диск не вращается.	Газонокосилка-робот ищет зарядную станцию.	Никаких действий предпринимать не требуется. Во время поиска зарядной станции режущий диск газонокосилки-робота не вращается.
Периоды работы газонокосилки-робота между зарядками короче, чем обычно.	Трава или другие посторонние предметы блокируют режущий диск.	Снимите и очистите режущий диск. См. раздел <i>Очистка газонокосилки-робота на стр. 44.</i>
	Закончился ресурс аккумулятора.	Замените аккумулятор. См. раздел <i>Аккумуляторная батарея на стр. 45.</i>
Время кошения и зарядки короче, чем обычно.	Закончился ресурс аккумулятора.	Замените аккумулятор. См. раздел <i>Аккумуляторная батарея на стр. 45.</i>

Признаки неисправностей	Причина	Решение
Газонокосилка-робот паркуется в зарядной станции на несколько часов.	Газонокосилка-робот имеет встроенный режим ожидания, длительность которого соответствует таблице времени ожидания. См. раздел <i>Режим ожидания на стр. 41.</i>	Никаких действий предпринимать не требуется.
	Была нажата кнопка STOP .	Откройте крышку, введите ПИН-код и нажмите кнопку OK для подтверждения. Нажмите кнопку Start и закройте крышку.
Неравномерное скашивание.	Газонокосилка-робот работает слишком мало часов в день.	Увеличьте время стрижки газона. См. раздел <i>Подробно на стр. 26.</i>
	Рабочая зона имеет такую форму, что газонокосилке-роботу требуется использовать <i>Уч. 1-3</i> , чтобы найти путь ко всем удаленным участкам.	Используйте <i>Уч. 1-3</i> , чтобы направить газонокосилку на удаленный участок. См. раздел <i>Охват газона на стр. 30.</i>
	Настройка <i>Как часто?</i> не соответствует схеме рабочей зоны.	Убедитесь, что выбрано верное значение настройки <i>Как часто?</i> .
	Слишком большая рабочая зона.	Попробуйте ограничить рабочую зону или увеличить время работы. См. раздел <i>Подробно на стр. 26.</i>
	Тупые ножи.	Замените все ножи. См. раздел <i>Замена ножей на стр. 45.</i>
	Длинная трава по сравнению с установленной высотой стрижки.	Увеличьте высоту стрижки и постепенно уменьшайте ее.
	Скопление травы на режущем диске или вокруг вала мотора.	Убедитесь, что режущий диск вращается легко и свободно. В противном случае снимите режущий диск и удалите траву и другие посторонние предметы. См. раздел <i>Очистка газонокосилки-робота на стр. 44.</i>

6.6 Обнаружение разрыва контурного провода

Разрывы контурного провода — это, как правило, результат непреднамеренного физического повреждения провода, например, садовой лопатой. В странах с заморозками на почве острые камни, перемещаясь в промерзающей почве, могут также вызвать повреждение провода. Кроме того, повреждения могут возникать из-за чрезмерного натяжения провода во время его прокладки.

Очень низкое кошение травы сразу после установки системы может привести к повреждению изоляции провода. В некоторых случаях повреждение изоляции может привести к обрыву провода спустя несколько недель или месяцев. Чтобы не допустить этого, в первые недели после установки системы следует всегда выбирать максимальную высоту стрижки, а затем уменьшать ее на одну ступень раз в две недели, пока не будет достигнута требуемая высота.

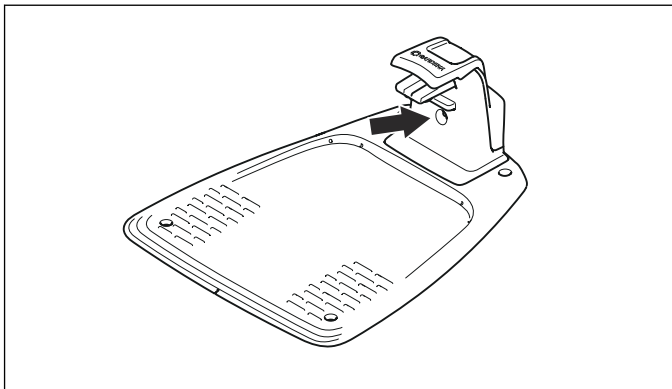
Неправильное сращивание контурного провода также может привести к сбоям в течение нескольких недель с момента выполнения сращивания. Неправильное соединение может, например, быть результатом недостаточно сильного сжатия частей оригинального соединителя плоскогубцами, или результатом использования соединителя худшего

качества, нежели оригинальный. Сначала проверьте все известные места соединения провода, прежде чем продолжать дальнейшие поиски причины неисправности.

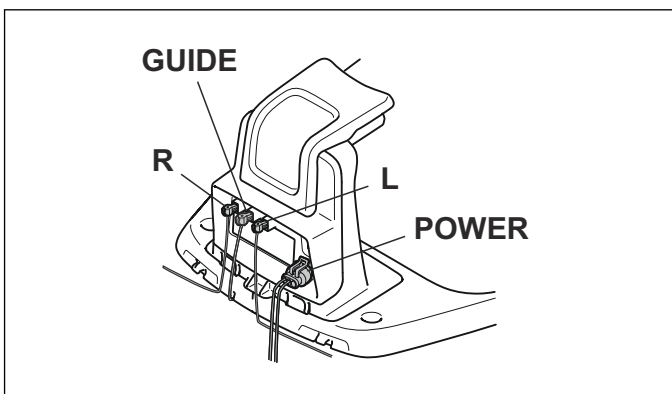
Место обрыва провода можно определить постепенным сокращением вдвое контура, в котором мог произойти разрыв, до тех пор, пока не останется очень короткий отрезок провода.

Следующий метод не работает при включенном режиме ЭКО. Убедитесь сначала, что режим ЭКО выключен. См. раздел *ЭКО режим на стр. 32.*

1. Убедитесь, что контрольная лампа в зарядной станции мигает синим светом, что свидетельствует об обрыве ограничительного контура. См. раздел *Индикаторная лампа зарядной станции на стр. 54.*



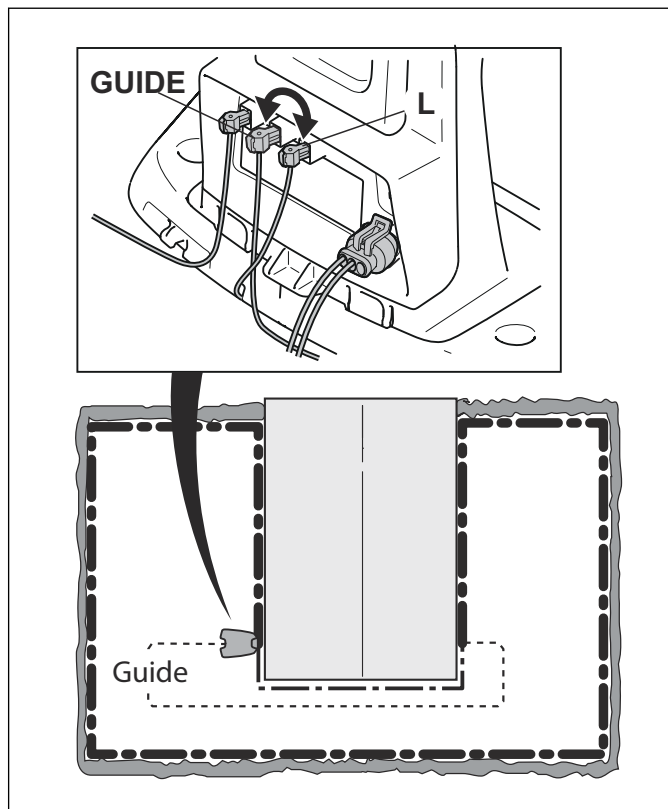
2. Проверьте соединения ограничительного провода с зарядной станцией на надежность контакта и отсутствие повреждений. Убедитесь, что индикаторная лампа зарядной станции все еще мигает синим светом.



3. Поменяйте местами соединения между направляющим проводом и ограничительным проводом в зарядной станции.

Сначала поменяйте местами соединения L и GUIDE.

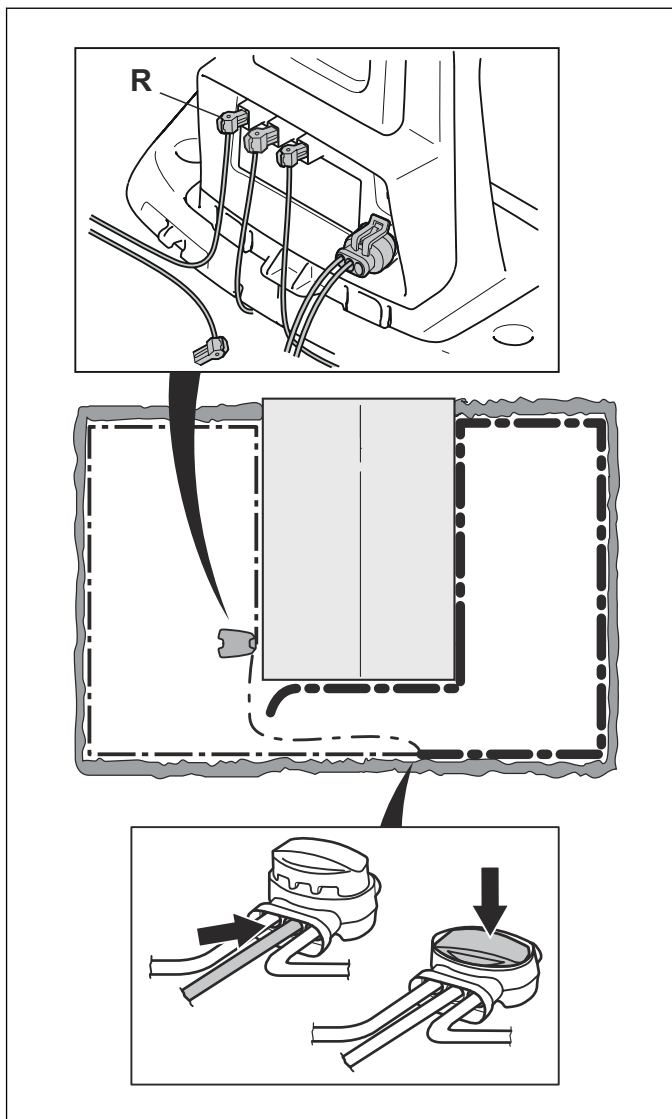
Если индикаторная лампа горит ровным зеленым светом, это означает, что повреждение возникло где-то в ограничительном проводе между L и местом, где направляющий провод соединяется с ограничительным проводом (жирная черная линия на рисунке).



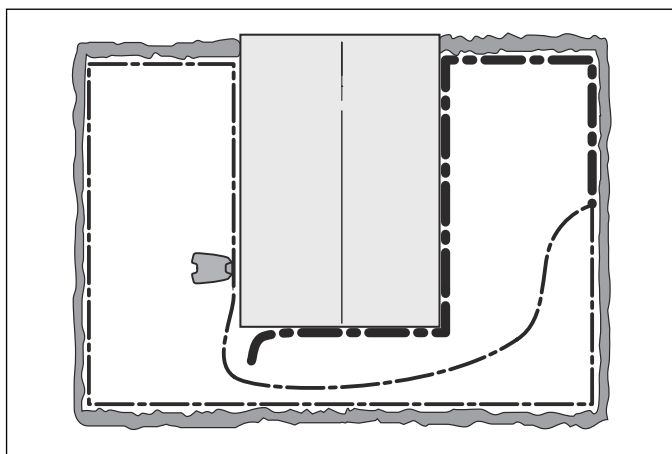
Для устранения неисправности вам понадобятся ограничительный провод, разъем(-ы) и соединитель(-и):

а) Если ограничительный провод, где, на ваш взгляд, произошел разрыв, короткий, то проще всего будет заменить весь ограничительный провод между L и местом, где направляющий провод соединяется с ограничительным проводом (жирная черная линия).

б) Если ограничительный провод, где, на ваш взгляд, произошел разрыв, длинный (жирная черная линия), выполните следующее: Верните L и GUIDE в исходное положение. Затем отсоедините R. Подсоедините к R новый контурный провод. Другой конец этого нового контурного провода подсоедините к середине участка провода, где, на ваш взгляд, произошел разрыв.



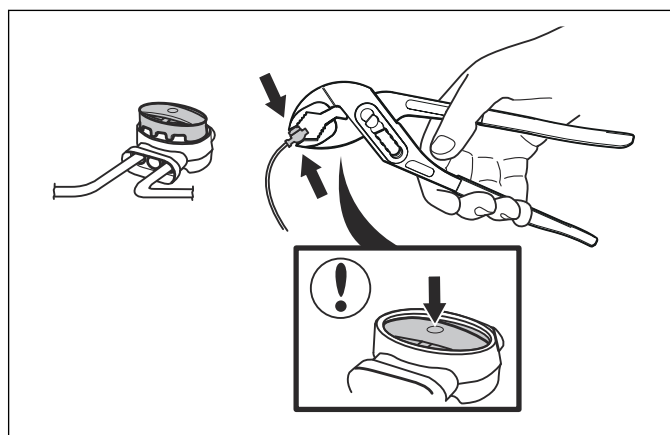
Если индикаторная лампа теперь горит зеленым светом, это означает, что обрыв находится где-то на участке провода между отсоединенным концом и местом, где подсоединен новый провод (жирная черная линия ниже). В этом случае переместите соединение нового кабеля ближе к отсоединенному концу (примерно посередине того участка, где, на ваш взгляд, произошел разрыв) и проверьте снова, горит ли контрольная лампа зеленым светом.



Продолжайте поиск места обрыва, пока не останется один короткий участок, на котором индикаторная лампа мигает синим светом, а не

горит ровным зеленым светом. Затем следуйте инструкциям, приведенным в шаге 5 ниже.

4. Если индикаторная лампа продолжает мигать синим светом, как в шаге 3 выше: Верните L и GUIDE в исходное положение. Затем поменяйте местами R и GUIDE. Если индикаторная лампа теперь горит ровным зеленым светом, отсоедините L и подсоедините новый ограничительный провод к L. Другой конец этого нового провода подсоедините к середине участка провода, где, на ваш взгляд, произошел разрыв. Используйте тот же способ, что и в пунктах 3 а) и 3 б) выше.
5. Обнаружив повреждение, замените поврежденную часть новым проводом. Всегда используйте оригинальные соединители.



7 Транспортировка, хранение и утилизация

7.1 Транспортировка

Входящие в комплект литий-ионные аккумуляторы должны соответствовать требованиям законодательства в отношении опасных товаров. В случае коммерческой транспортировки (например, третьей стороной или экспедиторской компанией) необходимо соблюдать особые требования в отношении упаковки и маркировки. При подготовке изделия к перевозке следует проконсультироваться со специалистом по опасным материалам. Также необходимо соблюдать прочие, возможно, более подробные региональные нормативы.

Заклейте открытые контакты и упакуйте аккумуляторную батарею таким образом, чтобы она не могла перемещаться внутри упаковки. Всегда надежно закрепляйте изделие при его транспортировке.

7.2 Хранение в зимний период

7.2.1 Газонокосилка-робот

Перед помещением газонокосилки-робота на хранение в зимний период ее необходимо тщательно очистить. См. раздел *Очистка газонокосилки-робота на стр. 44*.

Для обеспечения функциональности аккумуляторной батареи и продления срока ее службы важно заряжать аккумуляторную батарею газонокосилки-робота перед помещением ее на хранение в зимний период. Поместите газонокосилку-робот в зарядную станцию с открытой крышкой дисплея и заряжайте до тех пор, пока на дисплее не появится индикатор полной зарядки аккумулятора. Затем выключите газонокосилку-робот, нажав кнопку **ВКЛ/ВЫКЛ**. Проверьте, чтобы кнопка **ВКЛ./ВЫКЛ.** не светилась.

Проверьте состояние сменных деталей, таких как ножи и подшипники на заднем колесе. Перед началом сезона следует заменить изношенные элементы газонокосилки-робота, если это необходимо.

Храните газонокосилку-робот, установив ее на все колеса, в сухом помещении при температуре не ниже 0 градусов, желательно в заводской упаковке. Вы также можете повесить газонокосилку на стену на оригинальном кронштейне GARDENA. Обратитесь в центр обслуживания клиентов GARDENA для получения более подробной информации о доступных настенных кронштейнах.



ВНИМАНИЕ: Перед помещением аккумулятора на хранение в зимний период следует полностью его зарядить. Если аккумулятор заряжен не полностью, он может повредиться и в некоторых случаях стать непригодным.

7.2.2 Зарядная станция

Зарядную станцию и источник питания рекомендуется хранить в помещении. Ограничительный и направляющий провода можно оставить в земле.

1. Отсоедините источник питания зарядной станции.
2. Разблокируйте фиксатор разъема источника питания и извлеките разъем.
3. Отсоедините разъемы ограничительного и направляющего проводов от зарядной станции.

Для защиты концов проводов от воздействия влаги можно поместить их, например, в контейнер со смазкой. Компания GARDENA предлагает специальный бокс для защиты концов проводов в зимний период. Обратитесь в центр обслуживания клиентов GARDENA.



ВНИМАНИЕ: В случае если зарядная станция остается зимой на улице, ее необходимо на весь зимний период подсоединить к сетевому кабелю, ограничительному и направляющему проводам.

7.3 После хранения в зимний период

1. Проверьте необходимость очистки, в частности зарядных шин на газонокосилке и на зарядной станции.
2. Если зарядные шины подгорели или покрылись налетом, очистите их мелкой наждачной бумагой.
3. Проверьте также правильность установки времени и даты на газонокосилке.

7.4 Информация по охране окружающей среды



Данный символ на газонокосилке-роботе GARDENA означает, что данное изделие не подлежит утилизации в качестве бытовых отходов. Устройство следует передать в соответствующий центр приемки, где будет произведена утилизация электронных компонентов и аккумуляторов. Перед утилизацией изделия из него следует извлечь аккумулятор.

Обеспечив надлежащую утилизацию данного изделия, вы можете предотвратить потенциальное отрицательное воздействие на окружающую среду и здоровье людей, которое иначе могло быть последствием неправильной утилизации.

Более подробную информацию о переработке данного изделия получите в Городском управлении, у службы, занимающейся переработкой бытовых

отходов, либо в магазине, где вы приобрели изделие.

7.5 Извлечение аккумуляторной батареи для переработки

Процедуру извлечения аккумулятора из газонокосилки-робота см. в разделе *Замена аккумулятора на стр. 46*.

8 Технические данные

8.1 Технические данные

Данные	SILENO city	smart SILENO city
Размеры		
Длина, см	55	55
Ширина, см	38	38
Высота, см	23	23
Вес, кг	7,3	7,3

Электрическая система	SILENO city	smart SILENO city
Аккумуляторная батарея, литий-ионная, 18 В/2,1 А/ч арт. №	584 85 28-01, 584 85 28-02	
Источник питания, В/28 В пост. тока	100-240	100-240
Длина кабеля низкого напряжения, м	5	5
Средний расход энергии при максимальном использовании	3,9 кВт*ч в месяц при площади рабочего участка 500 м ²	3,9 кВт*ч в месяц при площади рабочего участка 500 м ²
Ток зарядки, А пост. тока	1,3	1,3
Среднее время стрижки, мин	60	60
Среднее время зарядки, мин	60	60

Антенна ограничительного провода	SILENO city	smart SILENO city
Рабочий диапазон частот, Гц	300-80000	300-80000
Максимальная мощность радиочастот, мВт при 60 м ¹	<25	<25

Излучение шума в окружающую среду, измеренное как мощность звука ²	SILENO city	smart SILENO city
Измеренный уровень мощности звука, дБ (А)	56	56
Разброс излучения шума K _{WA} , дБ (А)	2	2
Гарантированный уровень мощности звука, дБ (А)	58	58
Уровень звукового давления на уровне уха пользователя, дБ (А) ³	45	45

Декларация относительно излучения шума соответствует EN 50636-2-107:2015

¹ Максимальная активная мощность на антенны в рабочем диапазоне частот радиооборудования.

² Излучение шума в окружающую среду измеряется как мощность звука (L_{WA}) согласно директиве ЕС 2000/14/ЕС. Гарантированный уровень мощности звука включает технологические допуски, а также отклонение от тестового кода с 1-3 дБ(А).

³ Разброс уровня звукового давления K_{PA}, 2-4 дБ (А)

Стрижка	SILENO city	smart SILENO city
Режущий механизм	3 поворотных режущих ножа	
Частота вращения мотора привода ножей, об/мин	2500	2500
Энергопотребление при стрижке, Вт +/- 20%	20	20
Высота стрижки, см	2-5	2-5
Рабочая ширина, см	16	16
Минимальная ширина прохода, см	60	60
Максимальный уклон для зоны стрижки, %	25	25
Максимальный уклон для ограничительного провода, %	10	10
Максимальная длина ограничительного провода, м	300	300
Максимальная длина направляющего провода, м	150	150
Производительность, м ² +/- 20% (в зависимости от технических характеристик изделия)	- 700	- 700

IP-классификация	SILENO city	smart SILENO city
Газонокосилка-робот	IPX5	IPX5
Зарядная станция	IPX5	IPX5
Источник питания	IPX4	IPX4

Встроенное SRD (устройство малого радиуса действия)	SILENO city	smart SILENO city
Рабочий диапазон частот, МГц	-	863-870
Максимальная мощность передачи, дБм	-	14
Диапазон радиочастот свободного поля, пригл. м	-	100

Bluetooth®	SILENO city	smart SILENO city
Рабочий диапазон частот, МГц	2400 - 2484	2400 - 2484
Максимальная мощность передачи, дБм	8	8

Компания Husqvarna AB не гарантирует нормальную совместную работу газонокосилки-робота с другими беспроводными устройствами, такими как пульты дистанционного управления, радиопередатчики, слуховые устройства, подземное электрическое ограждение для животных и т.д.

9 Гарантия

9.1 Условия гарантии

Компания GARDENA гарантирует работу изделия в течение двух лет (с даты приобретения). Гарантия распространяется на серьезные недостатки, касающиеся материалов, и заводские дефекты. В течение гарантийного срока потребитель может рассчитывать на замену изделия или бесплатный ремонт, если выполнены следующие условия:

- Газонокосилка-робот и зарядная станция эксплуатировалась в полном соответствии с положениями настоящего руководства по эксплуатации. Данная гарантия производителя не затрагивает существующие гарантийные претензии пользователя к дилеру/продавцу.
- Ремонт изделия выполнялся только уполномоченными лицами или компаниями.

Примеры случаев, когда вам может быть отказано в гарантийном обслуживании:

- Повреждения, вызванные проникновением воды в результате использования мойки высокого давления или погружения в воду, например, при попадании изделия в лужи после дождя.
- Повреждения в результате удара молнии.
- Повреждения, вызванные неправильным хранением или обращением с аккумулятором.
- Повреждения в результате использования неоригинального аккумулятора GARDENA.
- Повреждения в случае неиспользования оригинальных запасных частей и дополнительного оборудования GARDENA, включая ножи и материалы для установки.
- Повреждения контурного провода.
- Повреждения в результате модификации или замены компонентов изделия/источника питания без разрешения производителя.

Ножи и колеса относятся к расходным деталям; на них гарантия производителя не распространяется.

При возникновении ошибок в работе вашей газонокосилки-робота GARDENA обратитесь в центр обслуживания клиентов GARDENA для получения дальнейших инструкций. При обращении в центр обслуживания клиентов GARDENA подготовьте квитанцию об оплате и серийный номер газонокосилки-робота.

10 Декларация соответствия ЕС

10.1 Декларация соответствия ЕС

Husqvarna AB, SE-561 82 Huskvarna, Швеция, тел.: +46-36-146500, настоящим заявляет, что газонокосилки-роботы **GARDENA SILENO city** и **GARDENA smart SILENO city** с серийными номерами, начиная с 2017 недели 48 года и далее (год и неделя производства четко указаны на паспортной табличке рядом с серийным номером), соответствуют требованиям ДИРЕКТИВЫ СОВЕТА ЕС:

- Директива "о механическом оборудовании" **2006/42/EC**.
 - Особые требования для электрических аккумуляторных газонокосилок-роботов **EN 50636-2-107: 2015**
 - Электромагнитные поля, **EN 62233: 2008**.
- Директива "об ограничении по использованию опасных веществ" **2011/65/EU**.
- Директива "об излучении шума от оборудования, размещенного вне помещения" **2000/14/EC**. Информацию об излучении шума и ширине стрижки см. также в разделе *Технические данные на стр. 61*.

Зарегистрированная организация 0404, RISE SMP Svensk Maskinprovning AB, Box 7035, SE-750 07 Uppsala, Sweden, представила отчет об оценке соответствия согласно приложению VI к Директиве Совета ЕС от 8 мая 2000 года "об излучении шума в окружающую среду" 2000/14/EC. Номер сертификата: 01/901/287 для моделей GARDENA SILENO city и GARDENA smart SILENO city.

- Директива "о радиооборудовании" **2014/53/EU**. Применяются следующие стандарты:
 - Окончательная версия документа **ETSI EN 303 447 v1.1.1 (2017-06)**
- Электромагнитная совместимость:
 - **ETSI EN 301 489-1** черновая версия v2.2.0
 - **ETSI EN 301 489-52** черновая версия v1.1.0
 - **ETSI EN 301 489-17** черновая версия v3.2.0
 - **ETSI EN 301 489-19** v2.1.0
 - **ETSI EN 300 328** v2.1.1
- Для модели GARDENA smart SILENO city, оснащенной устройством smart system, также:
 - **ETSI EN 301 489-3** v2.1.1
 - **ETSI EN 300 220-1** v2.4.1
 - **ETSI EN 300 220-2** v3.1.1



Huskvarna 2017-11-01

Ларс Рус

Global R&D Director, Electric category

(Уполномоченный представитель Husqvarna AB, ответственный за техническую документацию.)

ИЗГОТОВИТЕЛЬ:

Фирма «Husqvarna AB»;

Адрес: Швеция, Drottninggatan 2, 56182 Huskvarna;

Телефон: 4636146500, Факс: 4636146080

ИМПОРТЕР: ООО «Хускварна»

АДРЕС: 141400, Россия, Московская обл., г. Химки, ул. Ленинградская, вл. 39, «ХимкиБизнесПарк», зд. II, этаж 4.

Тел./факс: 8-800-200-1689

Веб-сайт: www.хускварна.рф / www.husqvarna.com



ОРИГИНАЛЬНЫЕ ИНСТРУКЦИИ

Мы оставляем за собой право вносить изменения без уведомления.
© 2017 г. GARDENA Manufacturing GmbH. Все права защищены.

115 89 45-56



2018-01-23