



Robert Bosch Power Tools GmbH
70538 Stuttgart
GERMANY

www.bosch-pt.com

1 609 92A 4SK (2019.08) 0 / 134



1 609 92A 4SK

PKS 18 LI

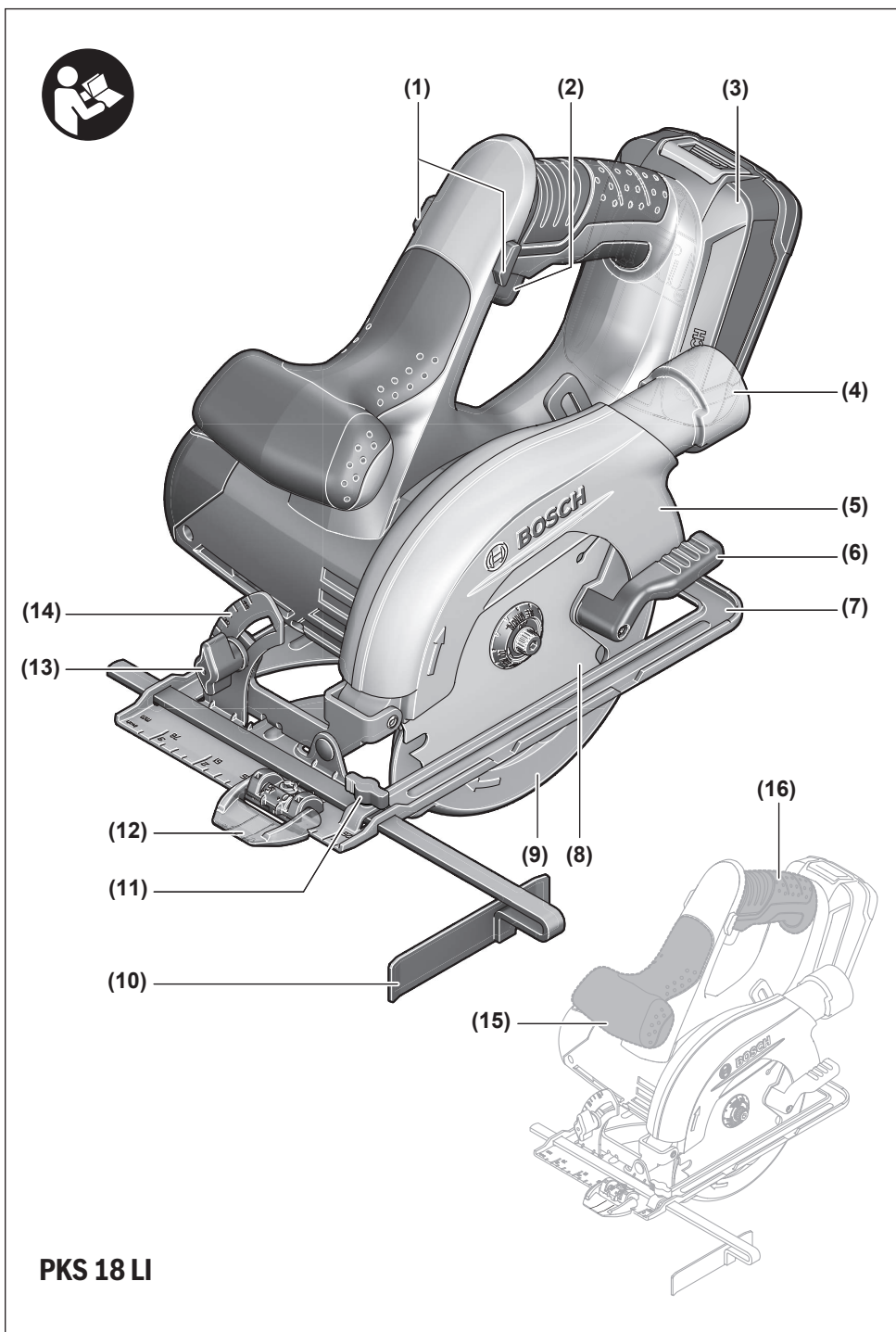
 **BOSCH**

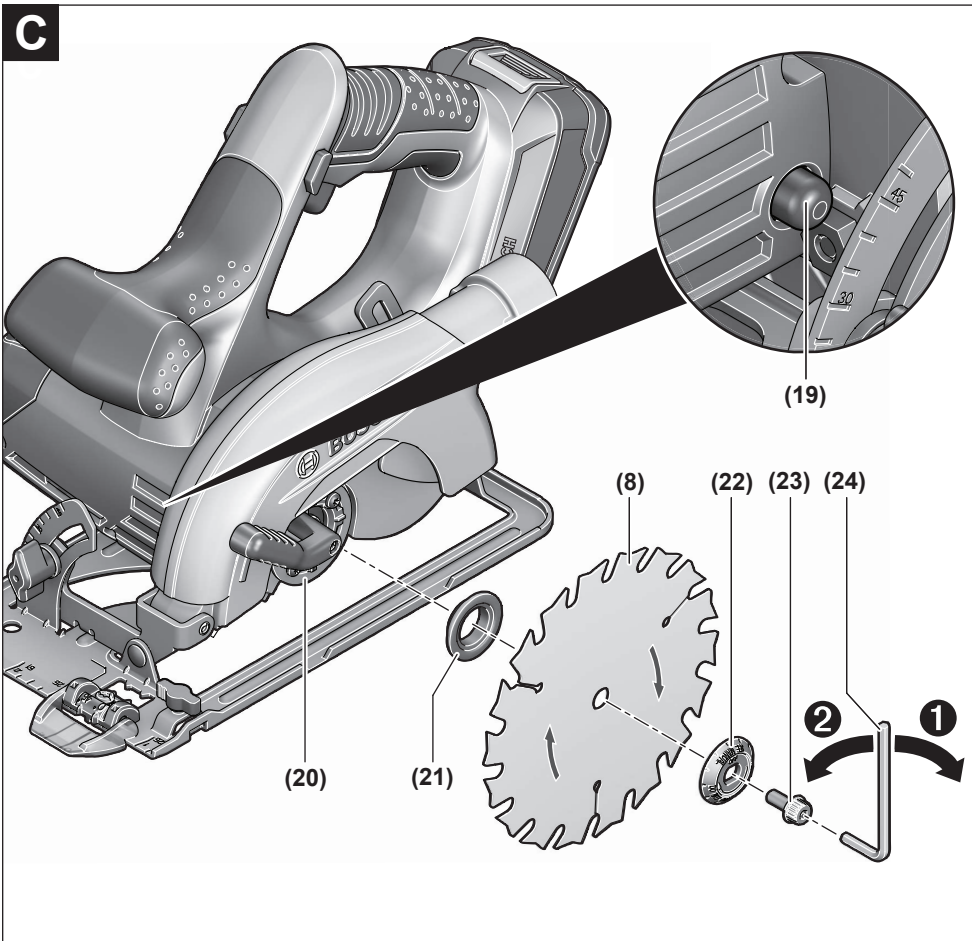
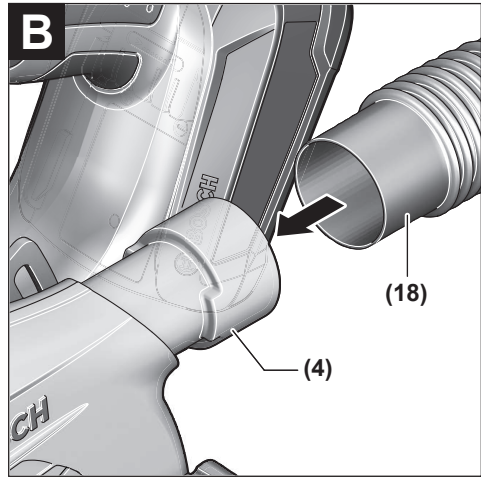
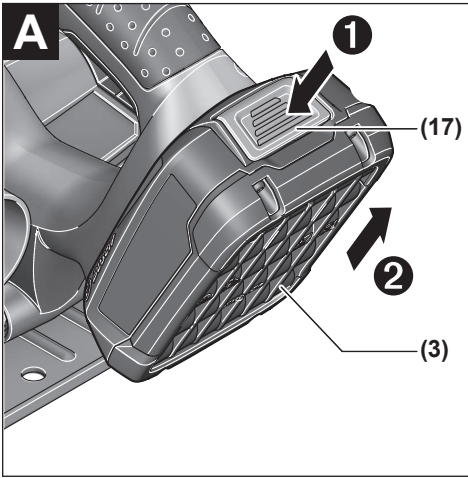
pl Instrukcja oryginalna
cs Původní návod k používání
sk Pôvodný návod na použitie
hu Eredeti használati utasítás
ru Оригинальное руководство по эксплуатации
uk Оригінальна інструкція з експлуатації
kk Пайдалану нұсқаулығының түпнұсқасы
ro Instrucțiuni originale
bg Оригинална инструкция

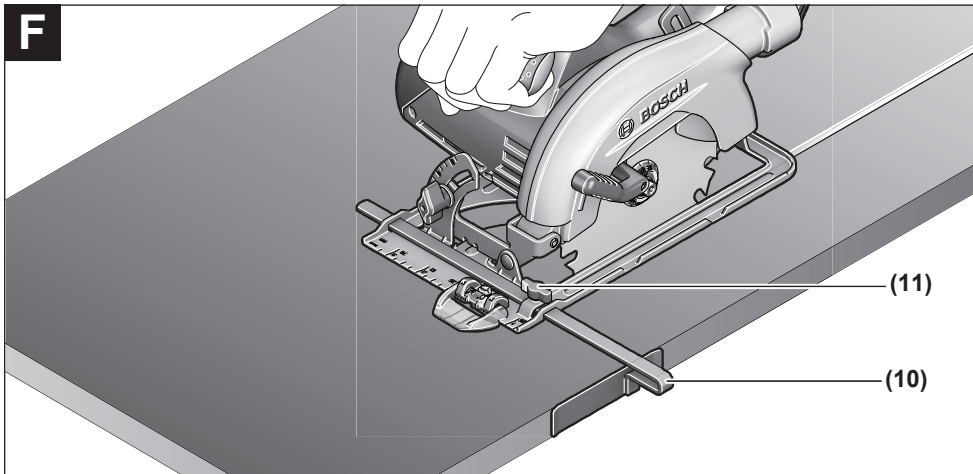
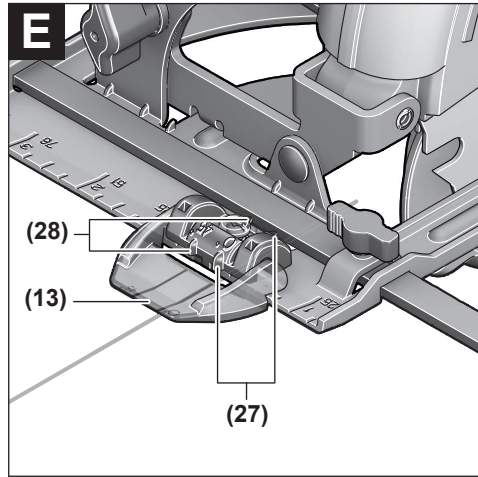
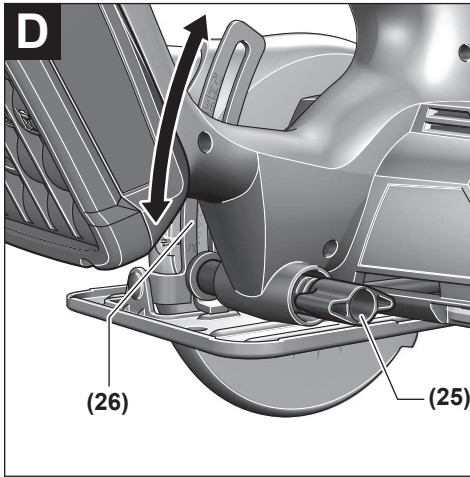
mk Оригинално упатство за работа
sr Originalno uputstvo za rad
sl Izvirna navodila
hr Originalne upute za rad
et Algupärane kasutusjuhend
lv Instrukcijas oriģinālvalodā
lt Originali instrukcija

Polski	Strona	6
Čeština	Stránka	13
Slovenčina	Stránka	20
Magyar	Oldal	27
Русский	Страница	35
Українська	Сторінка	45
Қазақ	Бет	53
Română	Pagina	62
Български	Страница	70
Македонски	Страница	78
Srpski	Strana	86
Slovenščina	Stran	93
Hrvatski	Stranica	100
Eesti	Lehekülg	107
Latviešu	Lappuse	113
Lietuvių k.	Puslapis	121

CE







Polski

Wskazówki bezpieczeństwa

Ogólne wskazówki bezpieczeństwa dotyczące pracy z elektronarzędziami

⚠ OSTRZEŻENIE Należy zapoznać się ze wszystkimi ostrzeżeniami i wskazówkami dotyczącymi bezpieczeństwa użytkowania oraz ilustracjami i danymi technicznymi, dostarczonymi wraz z niniejszym elektronarzędziem. Nieprzestrzeganie poniższych wskazówek może stać się przyczyną porażenia prądem elektrycznym, pożaru i/lub poważnych obrażeń ciała.

Należy zachować wszystkie przepisy i wskazówki bezpieczeństwa dla dalszego zastosowania.

Pojęcie "elektonarzędzie" odnosi się do elektronarzędzi zasilanych energią elektryczną z sieci (z przewodem zasilającym) i do elektronarzędzi zasilanych akumulatorami (bez przewodu zasilającego).

Bezpieczeństwo w miejscu pracy

- ▶ **Miejsce pracy należy utrzymywać w czystości i zapewnić dobre oświetlenie.** Nieporządek i brak właściwego oświetlenia sprzyjają wypadkom.
- ▶ **Elektonarzędzi nie należy używać w środowiskach zagrożonych wybuchem, np. w pobliżu łatwopalnych cieczy, gazów lub pyłów.** Podczas pracy elektronarzędziem wytwarzają się iskry, które mogą spowodować zapłon pyłów lub oparów.
- ▶ **Podczas użytkowania urządzenia należy zwrócić uwagę na to, aby dzieci i inne osoby postronne znajdowały się w bezpiecznej odległości.** Czynniki rozpraszające mogą spowodować utratę panowania nad elektronarzędziem.

Bezpieczeństwo elektryczne

- ▶ **Wtyczki elektronarzędzi muszą pasować do gniazda. Nie wolno w żadnej sytuacji i w żaden sposób modyfikować wtyczek. Podczas pracy elektronarzędziami z uziemieniem ochronnym nie wolno stosować żadnych wtyków adaptacyjnych.** Oryginalne wtyczki i pasujące do nich gniazda sieciowe zmniejszają ryzyko porażenia prądem.
- ▶ **Należy unikać kontaktu z uziemionymi elementami lub zwartymi z masą, takimi jak rury, grzejniki, kuchenki i lodówki.** Uziemienie ciała zwiększa ryzyko porażenia prądem elektrycznym.
- ▶ **Elektonarzędzi nie wolno narażać na kontakt z deszczem ani wilgocią.** Przedostanie się wody do wnętrza obudowy zwiększa ryzyko porażenia prądem elektrycznym.
- ▶ **Nie używać przewodu zasilającego do innych celów. Nie wolno używać przewodu do przenoszenia ani przesuwania elektronarzędzia; nie wolno też wyjmować wtyczki z gniazda, pociągając za przewód. Przewód należy chronić przed wysokimi temperaturami, należy**

go trzymać z dala od oleju, ostrych krawędzi i ruchomych części urządzenia. Uszkodzone lub splątane przewody zwiększają ryzyko porażenia prądem elektrycznym.

- ▶ **Używając elektronarzędzia na świeżym powietrzu, należy upewnić się, że przedłużacz jest przeznaczony do pracy na zewnątrz.** Użycie przedłużacza przeznaczonego do pracy na zewnątrz zmniejsza ryzyko porażenia prądem elektrycznym.
- ▶ **Jeżeli nie ma innej możliwości, niż użycie elektronarzędzia w wilgotnym otoczeniu, należy podłączyć je do źródła zasilania wyposażonego w wyłącznik ochronny różnicowoprądowy.** Zastosowanie wyłącznika ochronnego różnicowoprądowego zmniejsza ryzyko porażenia prądem elektrycznym.

Bezpieczeństwo osób

- ▶ **Podczas pracy z elektronarzędziem należy zachować czujność, każdą czynność wykonywać ostrożnie i z rozważą. Nie przystępować do pracy elektronarzędziem w stanie zmęczenia lub będąc pod wpływem narkotyków, alkoholu lub leków.** Chwila nieuwagi podczas pracy może grozić bardzo poważnymi obrażeniami ciała.
- ▶ **Stosować środki ochrony osobistej. Należy zawsze nosić okulary ochronne.** Środki ochrony osobistej, np. maska przeciwpylowa, antypoślizgowe obuwie, kask ochronny czy ochraniacze na uszy, w określonych warunkach pracy obniżają ryzyko obrażeń ciała.
- ▶ **Należy unikać niezamierzonego uruchomienia narzędzia. Przed podłączeniem elektronarzędzia do źródła zasilania i/lub podłączeniem akumulatora, podniesieniem albo transportem urządzenia, należy upewnić się, że włącznik elektronarzędzia znajduje się w pozycji wyłączonej.** Przenoszenie elektronarzędzia z palcem opartym na włączniku/wyłączniku lub włożeniu do gniazda sieciowego wtyczki włączonego narzędzia, może stać się przyczyną wypadków.
- ▶ **Przed włączeniem elektronarzędzia należy usunąć wszystkie narzędzia nastawcze i klucze maszynowe.** Narzędzia lub klucze, pozostawione w ruchomych częściach urządzenia, mogą spowodować obrażenia ciała.
- ▶ **Należy unikać nienaturalnych pozycji przy pracy. Należy dbać o stabilną pozycję przy pracy i zachowanie równowagi.** Dzięki temu można będzie łatwiej zapanować nad elektronarzędziem w nieprzewidzianych sytuacjach.
- ▶ **Należy nosić odpowiednią odzież. Nie należy nosić luźnej odzieży ani biżuterii. Włosy i odzież należy trzymać z dala od ruchomych części.** Luźna odzież, biżuteria lub długie włosy mogą zostać pochwycone przez ruchome części.
- ▶ **Jeżeli producent przewidział możliwość podłączenia odkurzacza lub systemu odsysania pyłu, należy upewnić się, że są one podłączone i są prawidłowo stosowane.** Użycie urządzenia odsysającego pył może zmniejszyć zagrożenie zdrowia pyłami.

- ▶ **Nie wolno dopuścić, aby rutyna, nabyta w wyniku częstej pracy elektronarzędziem, zastąpiła ściśle przestrzeganie zasad bezpieczeństwa.** Brak ostrożności i rozważli podczas obsługi elektronarzędzia może w ułamku spowodować ciężkie obrażenia.

Obsługa i konserwacja elektronarzędzi

- ▶ **Nie należy przeciążać elektronarzędzia. Należy dobrać odpowiednio elektronarzędzie do wykonywanej czynności.** Odpowiednio dobrane elektronarzędzie wykona pracę lepiej i bezpieczniej, z prędkością, do jakiej jest przystosowane.
- ▶ **Nie należy używać elektronarzędzia do uszkodzonym włącznikiem/wyłącznikiem.** Elektronarzędzie, którym nie można sterować za pomocą włącznika/wyłącznika, stwarza zagrożenie i musi zostać naprawione.
- ▶ **Przed rozpoczęciem jakichkolwiek prac nastawczych, przed wymianą osprzętu lub przed odłożeniem elektronarzędzia należy wyjąć wtyczkę z gniazda sieciowego i/lub usunąć akumulator.** Ten środek ostrożności ogranicza ryzyko niezamierzonego uruchomienia elektronarzędzia.
- ▶ **Nieużywane elektronarzędzia należy przechowywać w miejscu niedostępnym dla dzieci. Nie należy udostępniać narzędzia osobom, które nie są z nim obeznane lub nie zapoznały się z niniejszą instrukcją.** Elektronarzędzia w rękach nieprzeszkolonego użytkownika są niebezpieczne.
- ▶ **Elektronarzędzia i osprzęt należy utrzymywać w nie-nagannym stanie technicznym. Należy kontrolować, czy ruchome części urządzenia prawidłowo funkcjonują i nie są zablokowane, czy nie doszło do uszkodzenia niektórych części oraz czy nie występują inne okoliczności, które mogą mieć wpływ na prawidłowe działanie elektronarzędzia. Uszkodzone części należy naprawić przed użyciem elektronarzędzia.** Wiele wypadków spowodowanych jest niewłaściwą konserwacją elektronarzędzi.
- ▶ **Należy stale dbać o czystość narzędzi skrawających i regularnie je ostrzyć.** Starannie konserwowane, ostre narzędzia skrawające rzadziej się blokują i są łatwiejsze w obsłudze.
- ▶ **Elektronarzędzi, osprzętu, narzędzi roboczych itp. należy używać zgodnie z ich instrukcjami oraz uwzględniać warunki i rodzaj wykonywanej pracy.** Wykorzystywanie elektronarzędzi do celów niezgodnych z ich przeznaczeniem jest niebezpieczne.
- ▶ **Uchwyty i powierzchnie chwytowe powinny być zawsze suche, czyste i niezabrudzone olejem ani smarem.** Śliski uchwyty i powierzchnie chwytowe nie pozwalają na bezpieczne trzymanie narzędzia i kontrolę nad nim w nieoczekiwanych sytuacjach.

Obsługa i konserwacja elektronarzędzi akumulatorowych

- ▶ **Akumulatory należy ładować tylko w ładowarkach o parametrach określonych przez producenta.** W przypadku użycia ładowarki, przystosowanej do ładowania

określonego rodzaju akumulatorów, w sposób niezgodny z przeznaczeniem, istnieje niebezpieczeństwo pożaru.


- ▶ **Elektronarzędzi należy używać wyłącznie z przeznaczonymi do nich akumulatorami.** Użycie innych akumulatorów może stwarzać ryzyko odniesienia obrażeń ciała i zagrożenie pożarem.
- ▶ **Nieużywany akumulator należy przechowywać z dala od metalowych elementów, takich jak spinacze, monety, klucze, gwoździe, śruby lub inne małe przedmioty metalowe, które mogłyby spowodować zwarcie biegunów akumulatora.** Zwarcie biegunów akumulatora może skutkować oparzeniem lub wybuchem pożaru.
- ▶ **Przechowywanie lub użytkowanie akumulatora w nieodpowiednich warunkach może spowodować wyciek elektrolitu. Należy unikać kontaktu z elektrolitem, a w razie przypadkowego kontaktu, przepłukać skórę wodą. W przypadku dostania się elektrolitu do oczu, należy dodatkowo zasięgnąć porady lekarza.** Elektrolit wyciekający z akumulatora może spowodować podrażnienie skóry lub oparzenia.
- ▶ **Nie wolno używać uszkodzonych ani modyfikowanych akumulatorów i elektronarzędzi.** Uszkodzone lub zmodyfikowane akumulatory mogą zachowywać się w sposób nieprzewidywalny, powodując niebezpieczne dla zdrowia skutki (zapłon, eksplozja, obrażenia ciała).
- ▶ **Akumulator należy trzymać z dala od ognia oraz chronić przed ekstremalnymi temperaturami.** Wskutek działania ognia lub temperatury przekraczającej 130°C akumulator może eksplodować.
- ▶ **Należy stosować się do wszystkich wskazówek dotyczących ładowania. Nie wolno ładować akumulatora lub elektronarzędzia w temperaturze znajdującej się poza zakresem sprecyzowanym w niniejszej instrukcji.** Niezgodne z instrukcją ładowanie lub ładowanie w temperaturze niemieszczonej się w zalecanym zakresie może spowodować uszkodzenie akumulatora oraz zwiększa ryzyko pożaru.

Serwis

- ▶ **Prace serwisowe przy elektronarzędziu mogą być wykonywane wyłącznie przez wykwalifikowany personel i przy użyciu oryginalnych części zamiennych.** W ten sposób zagwarantowana jest bezpieczna eksploatacja elektronarzędzia.
- ▶ **Nie wolno w żadnym wypadku naprawiać uszkodzonego akumulatora.** Naprawy akumulatora można dokonywać wyłącznie u producenta lub w autoryzowanym punkcie serwisowym.

Wskazówki dotyczące bezpieczeństwa pracy z pilarkami tarczowymi

Cięcie

- ▶  **ZAGROŻENIE: Ręce należy trzymać z dala od strefy cięcia oraz tarczy. Druga ręka powinna spoczywać na rękojeści dodatkowej bądź obudowie silnika.** Trzy-

mając pilarkę oburącz, można uniknąć skaleczenia rąk przez tarczę.

- ▶ **Nie wkładać rąk pod obrabiany przedmiot.** Osłona nie chroni przed obrażeniami w strefie znajdującej się pod obrabianym przedmiotem.
- ▶ **Ustawiona głębokość cięcia musi być zgodna z grubością przecinanego materiału.** Zęby tarczy powinny wystawać poza materiał o niecałą wysokość zęba.
- ▶ **W żadnym wypadku nie wolno przytrzymywać obrabianego elementu ręką ani trzymać go na kolanach. Obrabiany element należy zamocować na stabilnym podłożu.** Właściwe zamocowanie obrabianego elementu jest bardzo istotne, gdyż dzięki temu można zmniejszyć niebezpieczeństwo w przypadku kontaktu z ciałem użytkownika, zablokowania się tarczy lub utraty panowania nad narzędziem.
- ▶ **Podczas wykonywania prac, przy których narzędzie skrawające mogłoby natrafić na ukryte przewody elektryczne, elektronarzędzie należy trzymać wyłącznie za izolowane powierzchnie.** Kontakt z przewodem elektrycznym pod napięciem może spowodować przekazanie napięcia na odsłonięte części metalowe elektronarzędzia, grożąc porażeniem operatora prądem elektrycznym.
- ▶ **Do cięcia wzdłużnego należy zawsze używać prowadnicy.** Poprawia to dokładność cięcia i minimalizuje ryzyko zablokowania się tarczy.
- ▶ **Należy zawsze stosować tarcze o właściwych wymiarach i z odpowiednim otworem montażowym (np. gwiaździstym lub okrągłym).** Tarcze niepasujące do części mocujących pilarki, powodują nierównomierny bieg urządzenia i prowadzą do utraty panowania nad elektronarzędziem.
- ▶ **Nigdy nie wolno używać uszkodzonych lub nieodpowiednich elementów mocujących, takich jak podkładki lub śruby.** Podkładki i śruby zostały zaprojektowane pod kątem danego narzędzia i zapewniają optymalną wydajność oraz bezpieczeństwo pracy.

Przyczyny odrzutu i związane z tym ostrzeżenia

- odrzut jest nagłą reakcją na zablokowanie, zaklinowanie lub niewłaściwe ustawienie tarczy pilarskiej i prowadzi do niekontrolowanego oderwania się pilarki od obrabianego przedmiotu oraz jej przemieszczenia w kierunku osoby obsługującej;

- zablokowanie lub zaklinowanie tarczy w rzazie prowadzi do zatrzymania tarczy, a siła pracy silnika powoduje odrzut pilarki w kierunku osoby obsługującej;

- skręcenie lub niewłaściwe ustawienie tarczy w rzazie może spowodować, że zęby z tyłu tarczy zagłębią się w powierzchni drewna, czego następstwem jest nagłe wyskoczenie tarczy z rzazu i jej przemieszczenie w kierunku osoby obsługującej.

Odrzut jest następstwem błędnego i/lub niezgodnego z przeznaczeniem sposobu użycia maszyny lub zastosowania jej w niewłaściwych warunkach. Można go uniknąć przez zachowanie opisanych poniżej odpowiednich środków ostrożności.

- ▶ **Elektronarzędzie należy mocno trzymać oburącz, a ciało i ramię ustawić w pozycji, umożliwiającej złagodzenie siły odrzutu. Należy zawsze znajdować się z boku tarczy. Nie należy stawać na linii ewentualnego odrzutu obracającej się tarczy.** W przypadku odrzutu piła może zostać odrzucona do tyłu, osoba obsługująca może jednak zapanować nad siłami odrzutu poprzez zachowanie odpowiednich środków ostrożności.
- ▶ **W razie zablokowania się tarczy lub przerwania operacji cięcia z jakiegokolwiek powodu, należy wyłączyć elektronarzędzie, trzymając je w bezruchu do momentu całkowitego zatrzymania się tarczy. W żadnym wypadku nie wolno podejmować prób wyjęcia tarczy z obrabianego przedmiotu ani ciągnąć pilarki w swoją stronę, gdy tarcza znajduje się w ruchu. Działanie takie może spowodować odrzut.** Należy zbadać przyczynę zablokowania się tarczy i podjąć stosowne działania w celu wyeliminowania problemu.
- ▶ **Przed ponownym uruchomieniem elektronarzędzia z tarczą pilarską znajdującą się w materiale, należy wycentrować tarczę w szczelinie tak, aby zęby nie znajdowały się w materiale.** Zaklinowanie się tarczy pilarskiej przy ponownym uruchomieniu elektronarzędzia może spowodować uniesienie obrabianego elementu w górę i odrzut.
- ▶ **Płyty o dużych rozmiarach należy podeprzeć przed przystąpieniem do obróbki, aby zminimalizować ryzyko zablokowania się tarczy pilarskiej i odrzutu.** Duże płyty mogą się ugiąć pod własnym ciężarem. Płyty takie należy podeprzeć z obydwu stron, w pobliżu linii cięcia oraz krawędzi.
- ▶ **Nie należy używać stępionych ani uszkodzonych tarcz.** Stępione lub uszkodzone tarcze powodują zwężenie rzazu, co wiąże się z silniejszym tarciem, ryzykiem zablokowania lub odrzutu tarczy.
- ▶ **Głębokość i kąt cięcia powinny zostać ustawione przed rozpoczęciem pracy.** Zmiana nastaw podczas cięcia może prowadzić do zablokowania i odrzutu tarczy.
- ▶ **Należy zachować szczególną ostrożność podczas wykonywania cięć w ścianach i elementach nieprzejrzystych.** Wystająca część tarczy może przeciąć element, który spowoduje odrzut.

Działanie osłony dolnej

- ▶ **Przed każdym użyciem pilarki należy sprawdzić, czy osłona dolna zamyka się prawidłowo. Nie wolno używać pilarki, jeżeli osłona dolna nie porusza się swobodnie, a czas jej zamykania budzi zastrzeżenia (powinna ona zamykać się natychmiast). W żadnym wypadku nie wolno blokować lub przywiązywać osłony dolnej w położeniu otwartym.** Upadek pilarki może spowodować wygięcie się osłony dolnej. Osłonę dolną należy otworzyć, używając dźwigni i sprawdzić, czy porusza się ona swobodnie. Następnie należy przetestować pilarkę, wykonując cięcia pod wszystkimi kątami i na wszystkich głębokościach, sprawdzając, czy osłona nie dotyka tarczy ani innych elementów pilarki.

- ▶ **Przed każdym użyciem pilarki należy sprawdzić prawidłowość działania sprężyny osłony dolnej. Jeżeli działanie osłony lub jej sprężyny budzi zastrzeżenia, przed użyciem pilarki należy ją oddać do naprawy.** Wadliwe elementy, kleiste osady lub nawarstwione wióry mogą spowodować poruszanie się osłony dolnej.
- ▶ **Oslonę dolną można odsunąć ręcznie tylko w przypadku specjalnych rodzajów cięć, takich jak cięcia wgłębne i cięcia pod kątem. Oslonę dolną należy otwierać za pomocą dźwigni. Dźwignię należy zwolnić, gdy tylko tarcza zagłębi się w obrabianym elemencie.** Przy wszystkich innych rodzajach prac, osłona dolna powinna uchylać się automatycznie.
- ▶ **Przed odłożeniem pilarki na ławę lub podłogę należy upewnić się, że osłona dolna w całości zasłania tarczę.** Niezabezpieczona, poruszająca się siłą inercji tarcza powoduje przemieszczanie pilarki do tyłu i przecięcie wszystkich obiektów na jej drodze. Należy zwrócić uwagę na czas wybiegu tarczy.

Dodatkowe wskazówki dotyczące bezpieczeństwa

- ▶ **Nie wkładaj rąk do wyrzutnika wiórów.** Istnieje niebezpieczeństwo skaleczenia przez obracające się elementy.
- ▶ **Nie wolno pracować pilarką, trzymając ją nad głową.** Ten rodzaj pracy nie zapewnia wystarczającej kontroli nad elektronarzędziem.
- ▶ **Należy używać odpowiednich detektorów w celu zlokalizowania instalacji lub zwrócić się o pomoc do lokalnego dostawcy usługi.** Kontakt z przewodami znajdującymi się pod napięciem może doprowadzić do powstania pożaru lub porażenia elektrycznego. Uszkodzenie przewodu gazowego może doprowadzić do wybuchu. Przebiecie przewodu wodociągowego powoduje szkody rzeczowe.
- ▶ **Elektronarzędzie należy trzymać podczas pracy mocno w obydwu rękach i zapewnić bezpieczną pozycję pracy.** Prowadzenie elektronarzędzia oburącz sprzyja bezpieczeństwu pracy.
- ▶ **Nie należy używać elektronarzędzia stacjonarnie.** Nie jest ono przystosowane do pracy ze stołem pilarskim.
- ▶ **Podczas cięć wgłębnych, które nie są wykonywane pod kątem prostym, należy zabezpieczyć podstawę pilarki przed ewentualnym przesunięciem się w bok.** Przesunięcie się pilarki w bok może spowodować zablokowanie się tarczy pilarskiej, a co za tym idzie odrzut.
- ▶ **Należy zabezpieczyć obrabiany przedmiot.** Zamocowanie obrabianego przedmiotu w urządzeniu mocującym lub imadle jest bezpieczniejsze niż trzymanie go w ręku.
- ▶ **Przed odłożeniem elektronarzędzia należy poczekać, aż znajdzie się ono w bezruchu.** Narzędzie robocze może się zablokować i doprowadzić do utraty kontroli nad elektronarzędziem.
- ▶ **Nie używać tarcz pilarskich z wysokostopowej stali szybko tnącej HSS.** Tarcze z tej stali mogą łatwo się złać.
- ▶ **Nie wolno ciąć metali żelaznych.** Rozżarzone wióry mogą spowodować zapłon systemu odsysania pyłu.

- ▶ **Należy stosować maskę przeciwpyłową.**
- ▶ **W razie uszkodzenia akumulatora lub stosowania go niezgodnie z przeznaczeniem może dojść do wystąpienia oparów. Akumulator może się zapalić lub wybuchnąć.** Należy zadbać o dopływ świeżego powietrza, a w przypadku wystąpienia dolegliwości skontaktować się z lekarzem. Opary mogą podrażnić drogi oddechowe.
- ▶ **Nie otwierać akumulatora.** Istnieje niebezpieczeństwo zwarcia.
- ▶ **Ostre przedmioty, takie jak gwoździe lub śrubokręt, a także działanie sił zewnętrznych mogą spowodować uszkodzenie akumulatora.** Może wówczas dojść do zwarcia wewnętrznego akumulatora i do jego przepalenia, eksplozji lub przegrzania.
- ▶ **Akumulator należy stosować wyłącznie w urządzeniach producenta.** Tylko w ten sposób można ochronić akumulator przed niebezpiecznym dla niego przeciążeniem.



Akumulator należy chronić przed wysokimi temperaturami, np. przed stałym nasłonecznieniem, przed ogniem, zanieczyszczeniami, wodą i wilgocią. Istnieje zagrożenie zwarcia i wybuchu.



Opis urządzenia i jego zastosowania



Należy przeczytać wszystkie wskazówki dotyczące bezpieczeństwa i zalecenia. Nieprzestrzeganie wskazówek dotyczących bezpieczeństwa i zaleceń może doprowadzić do porażenia prądem elektrycznym, pożaru i/lub poważnych obrażeń ciała.

Proszę zwrócić uwagę na rysunki zamieszczone na początku instrukcji obsługi.

Użycie zgodne z przeznaczeniem

Elektronarzędzie jest przeznaczone do wzdłużnego i poprzecznego cięcia drewna w linii prostej i pod kątem, z wykorzystaniem powierzchni oporowej.

Przedstawione graficznie komponenty

Numeracja przedstawionych graficznie komponentów odnosi się do schematu elektronarzędzia na stronach graficznych.

- (1) Blokada włącznika/wyłącznika
- (2) Włącznik/wyłącznik
- (3) Akumulator^{A)}
- (4) Króciec odsysający
- (5) Pokrywa ochronna
- (6) Dźwignia przestawna osłony
- (7) Podstawa
- (8) Tarcza pilarska^{A)}
- (9) Osłona
- (10) Prowadnica równoległa
- (11) Śruba motylkowa do prowadnicy równoległej

- (12) Okienko do kontroli linii cięcia „CutControl”
- (13) Śruba motylkowa do ustawiania kąta cięcia
- (14) Skala kąta cięcia
- (15) Rękojeść dodatkowa (powierzchnia izolowana)
- (16) Rękojeść (powierzchnia izolowana)
- (17) Przycisk odblokowujący akumulator
- (18) Wąż odsysający^{A)}
- (19) Przycisk blokady wrzeciona
- (20) Wrzeciono
- (21) Kołnierz mocujący
- (22) Kołnierz
- (23) Śruba mocująca z podkładką
- (24) Klucz sześciokątny
- (25) Śruba motylkowa do wstępnego wyboru kąta cięcia
- (26) Skala głębokości cięcia
- (27) Znacznik cięcia 0°
- (28) Znacznik cięcia 45°

A) **Osprzęt ukazany na rysunkach lub opisany w instrukcji użytkowania nie wchodzi w standardowy zakres dostawy. Kompletny asortyment wyposażenia dodatkowego można znaleźć w naszym katalogu osprzętu.**

Dane techniczne

Pilarka tarczowa		PKS 18 LI
Numer katalogowy		3 603 CB1 3..
Napięcie znamionowe	V _~	18
Prędkość obrotowa bez obciążenia ^{A)}	min ⁻¹	4300
Maks. głębokość cięcia		
– Kąt cięcia 0°	mm	48
– Kąt cięcia 45°	mm	36
Wymiary podstawy	mm	133 x 244
Średnica tarczy	mm	150
Maks. grubość korpusu tarczy	mm	1,4
Maks. grubość zębów / rozwartość zębów	mm	2,0
Min. grubość zębów / rozwartość zębów	mm	1,5
Średnica otworu mocującego tarczy	mm	16
Waga zgodnie z EPTA-Procedure 01:2014 ^{A)}	kg	2,7 kg (1,5 Ah) – 3,1 kg (6 Ah)
Zalecana temperatura otoczenia podczas ładowania	°C	0 ... +35
Dopuszczalna temperatura otoczenia podczas pracy ^{B)} i podczas przechowywania	°C	-20 ... +50
Zalecane akumulatory		PBA 18V...W-

Pilarka tarczowa

PKS 18 LI

Zalecane ładowarki^{C)} AL 18...

- A) w zależności od zastosowanego akumulatora
- B) ograniczona wydajność w przypadku temperatur <0 °C
- C) Następujące ładowarki nie są kompatybilne z akumulatorem PBA: AL 1814 CV, AL 1820 CV, AL 1860 CV

Informacje o emisji hałasu i drgań

Wartości pomiarowe emisji hałasu zostały określone zgodnie z **EN 62841-2-5**.

Określony wg skali A poziom hałasu emitowanego przez urządzenie wynosi standardowo: poziom ciśnienia akustycznego **88 dB(A)**; poziom mocy akustycznej **99 dB(A)**. Niepewność pomiaru K = **3 dB**.

Stosować środki ochrony słuchu!

Wartości łączne drgań a_h (suma wektorowa z trzech kierunków) i niepewność pomiaru K oznaczone zgodnie z **EN 62841-2-5**:

cięcie drewna: $a_h < 2,5 \text{ m/s}^2$, $K = 1,5 \text{ m/s}^2$,

Podany w niniejszej instrukcji poziom drgań i poziom emisji hałasu zostały zmierzone zgodnie ze znormalizowaną procedurą pomiarową i mogą zostać użyte do porównywania elektronarzędzi. Można ich także użyć do wstępnej oceny poziomu drgań i poziomu emisji hałasu.

Podany poziom drgań i poziom emisji hałasu jest reprezentatywny dla podstawowych zastosowań elektronarzędzia. Jeżeli elektronarzędzie użyte zostanie do innych zastosowań lub z innymi narzędziami roboczymi, a także jeśli nie będzie właściwie konserwowane, poziom drgań i poziom emisji hałasu mogą różnić się od podanych wartości. Podane powyżej przyczyny mogą spowodować podwyższenie poziomu drgań i poziomu emisji hałasu w czasie pracy.

Aby dokładnie ocenić poziom drgań i poziom emisji hałasu, należy wziąć pod uwagę także okresy, gdy urządzenie jest wyłączone lub gdy jest ono wprawdzie włączone, ale nie jest używane do pracy. Podane powyżej przyczyny mogą spowodować obniżenie poziomu drgań i poziomu emisji hałasu w czasie pracy.

Należy wprowadzić dodatkowe środki bezpieczeństwa, mające na celu ochronę osoby obsługującej przed skutkami ekspozycji na drgania, np.: konserwacja elektronarzędzia i narzędzi roboczych, zapewnienie odpowiedniej temperatury, aby nie dopuścić do wyziębienia rąk, właściwa organizacja czynności wykonywanych podczas pracy.

Montaż

- ▶ **Należy stosować tarcze, których maksymalnie dopuszczalna prędkość jest wyższa od prędkości obrotowej elektronarzędzia bez obciążenia.**

Ładowanie akumulatora

- ▶ **Należy stosować wyłączanie ładowarki wyszczególnione w danych technicznych.** Tylko te ładowarki są odpowiednie do ładowania zastosowanego w elektronarzędziu akumulatora litowo-jonowego.

Wskazówka: W momencie dostawy akumulator jest naładowany częściowo. Aby zagwarantować pełną wydajność akumulatora, należy przed pierwszym użyciem całkowicie naładować akumulator w ładowarce.

Akumulator litowo-jonowy można doładować w dowolnej chwili, nie powodując tym skrócenia jego żywotności. Przerwanie procesu ładowania nie niesie za sobą ryzyka uszkodzenia ogniw akumulatora.

Dzięki systemowi elektronicznej ochrony ogniw "Electronic Cell Protection (ECP)" akumulator litowo-jonowy jest zabezpieczony przed głębokim rozładowaniem. W przypadku rozładowania akumulatora układ ochronny odłącza urządzenie: narzędzie przestaje się poruszać.

► **Po automatycznym wyłączeniu elektronarzędzia nie naciskać ponownie włącznika/wyłącznika.** Można w ten sposób uszkodzić akumulator.

Przestrzegać wskazówek dotyczących utylizacji odpadów.

Wymywanie akumulatora (zob. rys. A)

W celu wyjęcia akumulatora (3) nacisnąć przycisk odblokowujący (17) i pociągnąć akumulator do góry. **Nie należy przy tym używać siły.**

Odsysanie pyłów/wiórów

Pyły niektórych materiałów, na przykład pyłków malarskich z zawartością ołowiu, niektórych gatunków drewna, minerałów lub niektórych rodzajów metalu, mogą stanowić zagrożenie dla zdrowia. Bezpośredni kontakt fizyczny z pyłami lub przedostanie się ich do płuc może wywołać reakcje alergiczne i/lub choroby układu oddechowego operatora lub osób znajdujących się w pobliżu.

Niektóre rodzaje pyłów, np. dębiny lub buczyny uważane są za rakotwórcze, szczególnie w połączeniu z substancjami do obróbki drewna (chromiany, impregnaty do drewna). Materiały, zawierające azbest mogą być obrabiane jedynie przez odpowiednio przeszkolony personel.

- O ile jest to możliwe, należy zawsze stosować system odsysania pyłu, dostosowany do rodzaju obrabianego materiału.
- Należy zawsze dbać o dobrą wentylację stanowiska pracy.
- Zaleca się noszenie maski przeciwpyłowej z pochłanianiem klasy P2.

Należy przestrzegać aktualnie obowiązujących w danym kraju przepisów, regulujących zasady obróbki różnego rodzaju materiałów.

► **Należy unikać gromadzenia się pyłu na stanowisku pracy.** Pyły mogą się z łatwością zapalić.

Zewnętrzny system odsysania pyłu (zob. rys. B)

Założyć wąż odsysający (18) (osprzęt) na króciec odsysający (4). Podłączyć wąż odsysający (18) do odkurzacza (osprzęt). Możliwości podłączenia elektronarzędzia do odkurzacza znajdują się na końcu niniejszej instrukcji obsługi. Odkurzacz musi być dostosowany do rodzaju obrabianego materiału.

Do odsysania szczególnie niebezpiecznych dla zdrowia pyłów rakotwórczych należy używać odkurzacza specjalnego.

Zakładanie/wymiana tarczy pilarskiej

- **Przed wszystkimi pracami przy elektronarzędziu należy wyjąć akumulator.**
- **Podczas montażu tarczy pilarskiej używać rękawic ochronnych.** Przy kontakcie z tarczą pilarską istnieje niebezpieczeństwo zranienia.
- **Należy stosować tarcze, których maksymalnie dopuszczalna prędkość jest wyższa od prędkości obrotowej elektronarzędzia bez obciążenia.**
- **W żadnym wypadku nie wolno używać tarcz szlifierskich jako narzędzi roboczych.**
- **Należy stosować wyłącznie tarcze pilarskie, których parametry są zgodne z podanymi w niniejszej instrukcji obsługi i na elektronarzędziu, oraz takie, które zostały przetestowane zgodnie z wymaganiami normy EN 847-1 i są odpowiednio oznakowane.**

Wybór tarczy

Lista zalecanych tarcz znajduje się na końcu niniejszej instrukcji obsługi.

Demontaż tarczy (zob. rys. C)

W celu wymiany narzędzia roboczego najlepiej jest położyć elektronarzędzie na przedniej części obudowy silnika.

- Nacisnąć przycisk blokady wrzeczona (19) i przytrzymać w tej pozycji.
- **Przycisk blokady wrzeczona (19) wolno naciskać tylko przy nieruchomym wrzeczonie.** W przeciwnym wypadku może dojść do uszkodzenia elektronarzędzia.
- Za pomocą klucza sześciokątnego (24) wykręcić śrubę mocującą (23), obracając ją w kierunku ⚙.
- Odchylić osłonę (9) i mocno ją przytrzymać.
- Zdjąć kołnierz mocujący (22) i tarczę (8) z wrzeczona (20).

Montaż tarczy (zob. rys. C)

W celu wymiany narzędzia roboczego najlepiej jest położyć elektronarzędzie na przedniej części obudowy silnika.

- Oczyszczyć tarczę (8) i wszystkie elementy mocujące.
- Odchylić osłonę (9) i mocno ją przytrzymać.
- Założyć tarczę (8) na kołnierz mocujący uchwytu (21). Kierunek cięcia zębów (ukazany przez strzałkę umieszczoną na tarczy) musi być zgodny z kierunkiem wskazywanym przez strzałkę, umieszczoną na osłonie (9).
- Założyć kołnierz mocujący (22) i wkręcić śrubę mocującą (23), obracając ją w kierunku ⚙. Należy przy tym zwrócić uwagę na właściwe położenie kołnierza mocującego uchwytu (21) i kołnierza mocującego (22).
- Nacisnąć przycisk blokady wrzeczona (19) i przytrzymać w tej pozycji.
- Za pomocą klucza imbusowego (24) dokręcić śrubę mocującą (23), obracając ją w kierunku ⚙. Moment dokręcania powinien wynosić 6–9 Nm, co odpowiada mocnemu dokręceniu ręką plus dodatkowo ¼ obrotu.

Praca

Tryby pracy

- ▶ **Przed wszystkimi pracami przy elektronarzędziu należy wyjąć akumulator.**

Ustawianie głębokości cięcia (zob. rys. D)

- ▶ **Głębokość cięcia należy dopasować do grubości obrabianego elementu.** Spod obrabianego elementu zęby tarczy powinny wystawać na długość mniejszą niż ich całkowita wysokość.

Odkręcić śrubę motylkową (25). Aby zmniejszyć głębokość cięcia, należy odsunąć pilarkę od podstawy (7), natomiast aby zwiększyć głębokość cięcia należy wsunąć pilarkę głębiej, w kierunku podstawy (7). Ustawić właściwą głębokość, posługując się skalą głębokości cięcia (26). Ponownie mocno dokręcić śrubę motylkową (25).

Ustawianie kąta cięcia

Najlepiej jest ułożyć elektronarzędzie na przedniej części pokrywy ochronnej (5).

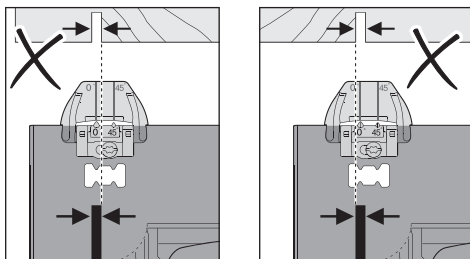
Odkręcić śrubę motylkową (13). Odchylić na bok pilarkę. Ustawić żądaną wartość na skali (14). Ponownie dokręcić śrubę motylkową (13).

Wskazówka: Podczas cięć pod kątem głębokość cięcia jest mniejsza niż wskazana wartość na skali głębokości cięcia (26).

Znaczniki cięcia (zob. rys. E)

Okienko „CutControl” (12), które można odchylić do przodu, pomaga w precyzyjnym prowadzeniu pilarki tarczowej wzdłuż wyrysowanej na obrabianym materiale linii cięcia. Okienko „CutControl” (12) posiada dwa znaczniki jeden do cięcia pod kątem prostym i jeden do cięcia pod kątem 45°. Znacznik cięcia 0° (27) wskazuje pozycję tarczy podczas cięcia pod kątem prostym. Znacznik cięcia 45° (28) wskazuje pozycję tarczy podczas cięcia pod kątem 45°.

Dla wykonania precyzyjnego cięcia należy przyłożyć pilarkę tarczową do obrabianego elementu tak, jak pokazano na rysunku. Najkorzystniej będzie przeprowadzić cięcie próbne.



Uruchamianie

Wkładanie akumulatora

Wsunąć naładowany akumulator (3) w elektronarzędzie aż do jego zaryglowania.

Włączanie/wyłączanie

Aby **włączyć** elektronarzędzie, należy nacisnąć najpierw naciśnięć blokadę włącznika/wyłącznika (1), **następnie** nacisnąć włącznik/wyłącznik (2) i przytrzymać go w tej pozycji.

Aby **wyłączyć** elektronarzędzie, należy zwolnić włącznik/wyłącznik (2).

Wskazówka: Ze względów bezpieczeństwa włącznik/wyłącznik (2) nie może zostać zablokowany do pracy ciągłej. Przez cały czas obróbki musi być naciśnięty przez osobę obsługującą.

Hamulec wybiegowy

Wbudowany hamulec wybiegowy skraca czas wybiegu brzeszczotu po wyłączeniu elektronarzędzia.

Ochrona przed głębokim rozładowaniem

Dzięki systemowi elektronicznej ochrony ogniw ECP (Electronic Cell Protection) akumulator litowo-jonowy jest zabezpieczony przed głębokim rozładowaniem. W przypadku rozładowania akumulatora układ ochronny odłącza urządzenie: narzędzie robocze przestaje się poruszać.

Wskazówki dotyczące pracy

Tarcze należy chronić przed upadkiem i uderzeniami.

Elektronarzędzie należy prowadzić równomiernie, lekko je popychając w kierunku cięcia. Zbyt silny posuw powoduje znaczne zmniejszenie trwałości elektronarzędzia i może spowodować uszkodzenie elektronarzędzia.

Wydajność i jakość cięcia zależą w dużym stopniu od stanu i rodzaju użebienia tarczy. Należy dlatego używać wyłącznie tarcz ostrych i mających użebienie dostosowane do piłwanego materiału.

Cięcie drewna

Właściwy wybór tarczy zależy od rodzaju drewna, jego jakości oraz od tego, czy wykonywane będą cięcia wzdłużne czy ukośne.

Podczas cięć wzdłużnych w świerku powstają długie, spiralne wióry.

Pyły buczyny i dębiny są szczególnie niebezpieczne dla zdrowia, dlatego należy pracować wyłącznie z zastosowaniem systemu odsysania pyłu.

Cięcie metali nieżelaznych

Wskazówka: Do cięcia metali nieżelaznych należy zastosować odpowiednią, ostrą tarczę. Tylko w ten sposób osiągnie się czystą linię cięcia i zapobiegnie zablokowaniu tarczy.

Przyłożyć włączone elektronarzędzie do obrabianego elementu i ostrożnie dokonać nacięcia wstępnego. Następnie kontynuować pracę z lekkim posuwem i bez przestojów.

Cięcie profili należy rozpoczynać od wąskiej strony. W przypadku cięcia ceowników nie należy rozpoczynać z otwartej strony. Długie profile należy podeprzeć – zapobiegnie się w ten sposób zablokowaniu się tarczy i odrzutowi elektronarzędzia.

Cięcie z prowadnicą równoległą (zob. rys. F)

Prowadnica równoległa (10) umożliwia wykonywanie precyzyjnych cięć wzdłuż krawędzi obrabianego elementu, a także cięcie równych pasów.

Odkręcić śrubę motylkową (11) i wsunąć skalę prowadnicy równoległej (10) przez prowadnicę w podstawie (7). Ustawić żądaną szerokość cięcia na skali przy odpowiednim znaczniku cięcia (27) lub (28), zob. rozdział „Wskaźniki cięcia”. Ponownie dokręcić śrubę motylkową (11).

Konserwacja i serwis

Konserwacja i czyszczenie

- ▶ **Przed przystąpieniem do jakichkolwiek prac przy elektronarzędziu (np. prace konserwacyjne, wymiana osprzętu itp.), a także na czas transportu i przechowywania należy wyjąć z niego akumulator.** Niezamierzone uruchomienie włącznika/wyłącznika grozi skaleczeniem.
- ▶ **Utrzymywanie urządzenia i szczelin wentylacyjnych w czystości gwarantuje prawidłową i bezpieczną pracę.**

Ostona musi zawsze swobodnie się poruszać i samoczynnie zamykać. Dlatego też należy zawsze utrzymywać otoczenie ostony w czystości. Pył i wióry należy usuwać za pomocą sprężonego powietrza lub pędzelka.

Tarcze bez powłok ochronnych można chronić przed korozją poprzez nałożenie cienkiej warstwy oleju bezkwasowego.

Przed przystąpieniem do cięcia należy usunąć olej, gdyż może on zabrudzić drewno.

Resztki żywicy i kleju na tarczy obniżają jakość cięcia. Dlatego należy po każdym użyciu oczyścić tarczę.

Obsługa klienta oraz doradztwo dotyczące użytkownika

Ze wszystkimi pytaniami, dotyczącymi naprawy i konserwacji nabytego produktu oraz dostępu do części zamiennych, prosimy zwracać się do punktów obsługi klienta. Rysunki techniczne oraz informacje o częściach zamiennych można znaleźć pod adresem: www.bosch-pt.com

Nasz zespół doradztwa dotyczącego użytkownika odpowie na wszystkie pytania związane z produktami firmy Bosch oraz ich osprzętem.

Przy wszystkich zgłoszeniach oraz zamówieniach części zamiennych konieczne jest podanie 10-cyfrowego numeru katalogowego, znajdującego się na tabliczce znamionowej produktu.

Polska

Robert Bosch Sp. z o.o.

Serwis Elektronarzędzi

Ul. Jutrzenki 102/104

02-230 Warszawa

Na www.serwisbosch.com znajdą Państwo wszystkie szczegółowe dotyczące usług serwisowych online.

Tel.: 22 7154450

Faks: 22 7154440

E-Mail: bsc@pl.bosch.com

www.bosch-pt.pl

Transport

Załączone w dostawie akumulatory litowo-jonowe podlegają wymaganiom przepisów dotyczących towarów niebezpiecznych. Akumulatory mogą być transportowane drogą lądową przez użytkownika, bez konieczności spełnienia jakichkolwiek dalszych warunków.

W przypadku przesyłki przez osoby trzecie (np. transport drogą powietrzną lub za pośrednictwem firmy spedycyjnej) należy dostosować się do szczególnych wymogów dotyczących opakowania i oznakowania towaru. W takim wypadku podczas przygotowywania towaru do wysyłki należy skonsultować się z ekspertem ds. towarów niebezpiecznych.

Akumulatory można wysłać tylko wówczas, gdy ich obudowa nie jest uszkodzona. Odsłonięte styki należy zakleić, a akumulator zapakować w taki sposób, aby nie mógł on się poruszać (przesuwać) w opakowaniu. Należy wziąć też pod uwagę ewentualne inne przepisy prawa krajowego.

Utylizacja odpadów



Elektronarzędzia, akumulatory, osprzęt i opakowanie należy oddać do powtórnego przetworzenia zgodnego z obowiązującymi przepisami w zakresie ochrony środowiska.



Elektronarzędzia i akumulatora/baterii nie wolno wyrzucać do odpadów domowych!

Tylko dla krajów UE:

Zgodnie z europejską dyrektywą 2012/19/UE niezdatne do użytku elektronarzędzia, a zgodnie z europejską dyrektywą 2006/66/WE uszkodzone lub zużyte akumulatory/baterie, należy zbierać osobno i doprowadzić do ponownego przetworzenia zgodnie z przepisami ochrony środowiska.

Akumulatory/baterie:

Li-Ion:

Prosimy postępować zgodnie ze wskazówkami umieszczonymi w rozdziale Transport (zob. „Transport“, Strona 13).

Čeština

Bezpečnostní upozornění

Obecné bezpečnostní pokyny pro elektrické nářadí

⚠ VÝSTRAHA Prostudujte si všechny bezpečnostní výstrahy, pokyny, ilustrace a specifikace k tomuto elektrickému nářadí. Nedodržování všech níže uvedených pokynů může mít za následek úraz elektrickým proudem, požár a/nebo těžké poranění.

Všechna varovná upozornění a pokyny do budoucna uschovejte.

V upozorněních použitý pojem „elektrické nářadí“ se vztahuje na elektrické nářadí napájené ze sítě (se síťovým kabelem) a na elektrické nářadí napájené akumulátorem (bez síťového kabelu).

Bezpečnost pracoviště

- ▶ **Udržujte pracoviště v čistotě a dobře osvětlené.**
Nepořádek nebo neosvětlené pracoviště mohou vést k úrazům.
- ▶ **S elektrickým nářadím nepracujte v prostředí ohroženém explozí, kde se nacházejí hořlavé kapaliny, plyny nebo prach.** Elektrické nářadí vytváří jiskry, které mohou prach nebo páry zapálit.
- ▶ **Děti a jiné osoby udržujte při použití elektrického nářadí v bezpečné vzdálenosti od pracoviště.** Při rozptýlení můžete ztratit kontrolu nad nářadím.

Elektrická bezpečnost

- ▶ **Zástrčky elektrického nářadí musí lícovat ze zásuvkou. Zástrčka nesmí být žádným způsobem upravena. S elektrickým nářadím s ochranným uzemněním nepoužívejte žádné adaptérové zástrčky.** Neupravené zástrčky a odpovídající zásuvky snižují riziko zásahu elektrickým proudem.
- ▶ **Zabraňte kontaktu těla s uzemněnými povrchy, jako jsou např. potrubí, topení, sporáky a chladničky.** Je-li vaše tělo uzemněno, existuje zvýšené riziko zásahu elektrickým proudem.
- ▶ **Chraňte elektrické nářadí před deštěm a vlhkem.** Vniknutí vody do elektrického nářadí zvyšuje nebezpečí zásahu elektrickým proudem.
- ▶ **Dbejte na účel kabelu. Nepoužívejte jej k nošení elektrického nářadí nebo k vytáhnutí zástrčky ze zásuvky. Udržujte kabel v bezpečné vzdálenosti od tepla, oleje, ostrých hran nebo pohyblivých dílů.** Poškozené nebo spletené kabely zvyšují riziko zásahu elektrickým proudem.
- ▶ **Pokud pracujete s elektrickým nářadím venku, použijte pouze takové prodlužovací kabely, které jsou způsobilé i pro venkovní použití.** Použití prodlužovacího kabelu, jež je vhodný pro použití venku, snižuje riziko zásahu elektrickým proudem.
- ▶ **Pokud se nelze vyhnout provozu elektrického nářadí ve vlhkém prostředí, použijte proudový chránič.** Použití proudového chrániče snižuje riziko zásahu elektrickým proudem.

Osobní bezpečnost

- ▶ **Bud'te pozorní, dávejte pozor na to, co děláte a přistupujte k práci s elektrickým nářadím rozumně. Nepoužívejte žádné elektrické nářadí, pokud jste unaveni nebo pod vlivem drog, alkoholu či léků.** Moment nepozornosti při použití elektrického nářadí může vést k vážným poraněním.
- ▶ **Používejte ochranné osobní pomůcky. Noste ochranné brýle.** Nošení osobních ochranných pomůcek, jako je maska proti prachu, bezpečnostní obuv s protiskluzovou podrážkou, ochranná přilba nebo

sluchátka, podle aktuálních podmínek, snižuje riziko poranění.

- ▶ **Zabraňte neúmyslnému uvedení do provozu. Přesvědčte se, že je elektrické nářadí vypnuté, dříve než jej uchopíte, poneseťe či připojíte na zdroj napájení a/nebo akumulátor.** Máte-li při nošení elektrického nářadí prst na spínači, nebo pokud nářadí připojíte ke zdroji napájení zapnuté, může dojít k úrazu.
- ▶ **Než elektrické nářadí zapnete, odstraňte seřizovací nástroje nebo klíče.** Nachází-li se v otáčivém dílu elektrického nářadí nějaký nástroj nebo klíč, může dojít k poranění.
- ▶ **Nepřeceňujte své síly. Zajistěte si bezpečný postoj a udržujte vždy rovnováhu.** Tím můžete elektrické nářadí v neočekávaných situacích lépe kontrolovat.
- ▶ **Noste vhodný oděv. Nenoste volný oděv ani šperky. Vlasy a oděv udržujte v bezpečné vzdálenosti od pohyblivých se dílů.** Volný oděv, šperky nebo dlouhé vlasy mohou být zachyceny pohyblivými se díly.
- ▶ **Lze-li namontovat odsávací či zachycující přípravky, přesvědčte se, že jsou připojeny a správně použity.** Odsávání prachu může snížit ohrožení prachem.
- ▶ **Dbejte na to, abyste při častém používání nářadí nebyli méně ostražití a nezapomínali na bezpečnostní zásady.** Nedbalé ovládání může způsobit těžké poranění za zlomek sekundy.

Svědomitě zacházení a používání elektrického nářadí

- ▶ **Elektrické nářadí nepřetěžujte. Pro svou práci použijte k tomu určené elektrické nářadí.** S vhodným elektrickým nářadím budete pracovat v dané oblasti lépe a bezpečněji.
- ▶ **Nepoužívejte elektrické nářadí, jestliže jej nelze spínačem zapnout a vypnout.** Elektrické nářadí, které nelze ovládat spínačem, je nebezpečné a musí se opravit.
- ▶ **Než provedete seřízení elektrického nářadí, výměnu příslušenství nebo nářadí odložíte, vytáhněte zástrčku ze zásuvky a/nebo odstraňte odpojitelý akumulátor.** Toto preventivní opatření zabrání neúmyslnému zapnutí elektrického nářadí.
- ▶ **Uchovávejte nepoužívané elektrické nářadí mimo dosah dětí. Nenechte nářadí používat osoby, které s ním nejsou seznámeny nebo nečetly tyto pokyny.** Elektrické nářadí je nebezpečné, je-li používáno nezkušenými osobami.
- ▶ **Pečujte o elektrické nářadí a příslušenství svědomitě. Zkontrolujte, zda pohyblivé díly nářadí bezvadně fungují a nevzpřičují je, zda díly nejsou zlomené nebo poškozené tak, že by ovlivňovaly funkce elektrické nářadí. Poškozené díly nechte před použitím elektrického nářadí opravit.** Mnoho úrazů má příčinu ve špatně udržovaném elektrickém nářadí.
- ▶ **Řezné nástroje udržujte ostré a čisté.** Pečlivě ošetřované řezné nástroje s ostrými řeznými hranami se méně vzpřičují a dají se snáze vést.
- ▶ **Používejte elektrické nářadí, příslušenství, nástroje apod. podle těchto pokynů. Respektujte přítom**

pracovní podmínky a prováděnou činnost. Použití elektrického nářadí pro jiné než určené použití může vést k nebezpečným situacím.

- ▶ **Udržujte rukojeti a úchopové plochy suché, čisté a bez oleje a maziva.** Kluzké rukojeti a úchopové plochy neumožňují bezpečnou manipulaci a ovládání nářadí v neočekávaných situacích.

Použití a péče o akumulátorové nářadí

- ▶ **Akumulátory nabíjejte pouze v nabíječce, která je doporučena výrobcem.** U nabíječky, která je vhodná pro určitý druh akumulátorů, existuje nebezpečí požáru, je-li používána s jinými akumulátory.
- ▶ **Do elektrického nářadí používejte pouze k tomu určené akumulátory.** Použití jiných akumulátorů může vést k poranění či požáru.
- ▶ **Nepoužívaný akumulátor uchovávejte v bezpečné vzdálenosti od kovových předmětů, jako jsou kancelářské sponky, mince, klíče, hřebíky, šrouby nebo jiné drobné kovové předměty, které mohou způsobit přemostění kontaktů.** Zkrat mezi kontakty akumulátoru může mít za následek popáleniny nebo požár.
- ▶ **Při nesprávném použití může z akumulátoru vytéci kapalina. Nedotýkejte se jí. Při náhodném kontaktu opláchněte místo vodou. Pokud kapalina vnikne do očí, navštivte lékaře.** Kapalina vytékající z akumulátoru může způsobit podráždění pokožky nebo popáleniny.
- ▶ **Nepoužívejte akumulátor nebo nářadí, které je poškozené či upravené.** Poškozené nebo upravené akumulátory se mohou chovat nepředvídaně a způsobit požár, výbuch či poranění.
- ▶ **Nevystavujte akumulátor nebo nářadí ohni či nadměrné teplotě.** Vystavení ohni nebo teplotě nad 130 °C může způsobit výbuch.
- ▶ **Dodržujte všechny pokyny pro nabíjení a nenabíjejte akumulátor nebo nářadí mimo teplotní rozsah uvedený v pokynech.** Nesprávné nabíjení nebo nabíjení při teplotách mimo uvedený rozsah může poškodit akumulátor a zvýšit riziko požáru.

Servis

- ▶ **Nechte své elektrické nářadí opravit pouze kvalifikovaným odborným personálem a pouze s originálními náhradními díly.** Tím bude zajištěno, že bezpečnost elektrického nářadí zůstane zachována.
- ▶ **Nikdy neprovádějte servis poškozených akumulátorů.** Servis akumulátorů by měl provádět pouze výrobce nebo autorizovaná opravna.

Bezpečnostní pokyny pro okružní pily

Proces řezání

- ▶ **⚠ NEBEZPEČÍ: Ruce držte v bezpečné vzdálenosti od místa řezu a od pilového kotouče. Druhou ruku položte na přídavnou rukojeť nebo na kryt motoru.** Držte-li pilu oběma rukama, nehrozí vám jejich poranění pilovým kotoučem.

- ▶ **Nesahejte pod obrobek.** Ochranný kryt vás pod obrobek před kotoučem neochrání.
- ▶ **Přízůsobte hloubku řezu tloušťce obrobku.** Pod obrobek by neměl vyčnívat celý zub pily.
- ▶ **Obrobek nikdy nedržte ani v ruce, ani položený na koleni. Připevněte obrobek ke stabilní podložce.** Správné upevnění obrobku je důležité proto, že minimalizuje ohrožení těla uživatele, zablokování kotouče i riziko ztráty kontroly nad nářadím.
- ▶ **Provádíte-li operaci, při které se může nářadí dostat do kontaktu se skrytou elektroinstalací, držte elektrické nářadí za izolované uchopovací plochy.** Při kontaktu s vodičem pod napětím se nechráněné kovové části elektrického nářadí dostanou také pod napětí a mohou zranit obsluhu elektrickým proudem.
- ▶ **Při podélném řezání vždy používejte podélnou vodičí lištu a vodičko pro přímý řez.** Zvýší se tím přesnost řezu a sníží riziko zaseknutí kotouče.
- ▶ **Používejte vždy jen kotouče se správnou velikostí i tvarem (diamantovým nebo oblým) upínacího otvoru.** Kotouče, které neodpovídají upevňovacímu systému pily, se budou otáčet nerovnoměrně a mohou způsobit ztrátu kontroly nad nářadím.
- ▶ **Nikdy nepoužívejte poškozené nebo nesprávné podložky či šrouby k upevnění kotouče.** Podložky a šrouby k upevnění kotouče byly speciálně navrženy pro vaši pilu pro optimální výkonnost a bezpečný provoz.

Příčiny zpětného rázu a související pokyny

- zpětný ráz je náhlá reakce zaseknutého, zablokovaného nebo vyoseného pilového kotouče, která způsobí nekontrolované zvednutí pily vzhůru z obrobku směrem k obsluze;
- jestliže se kotouč zasekne nebo zablokuje při uzavření řezné spáry, kotouč se zastaví a motor reaguje vymrštěním jednotky směrem k obsluze;
- jestliže dojde ke zkroucení nebo vyosení kotouče v řezu, zuby na zadním okraji kotouče se mohou zanořit do horního povrchu dřeva a způsobit uvolnění kotouče z řezné spáry a jeho vymrštění zpět směrem k obsluze.

Zpětný ráz je výsledkem špatných a/nebo nesprávných pracovních postupů a podmínek při použití pily a lze mu zabránit dodržováním příslušných níže uvedených opatření.

- ▶ **Pilu držte pevně oběma rukama a paže umístěte tak, abyste byli schopni odolat zpětnému rázu. Tělo umístěte z jakékoli boční strany kotouče, ale ne v jeho řezné linii.** Zpětný ráz může způsobit odskočení pily dozadu, ale síle zpětného rázu se lze bránit, pakliže jsou dodržována příslušná opatření.
- ▶ **Pokud se kotouč blokuje nebo z jakéhokoli důvodu přerušíte řezání, uvolněte spoušť a držte pilu v obrobku, dokud se kotouč zcela nezastaví. Je-li kotouč stále v pohybu, nikdy se nepokoušejte pilu z obrobku vyjmout nebo ji vytáhnout zpět, jinak hrozí riziko zpětného rázu.** Zjistěte důvod blokování kotouče a přijměte opatření, aby k němu nedocházelo.

- ▶ **Při opětovném spuštění pily v obrobku nastavte pilu do středu řezné spáry tak, aby se zuby nedotýkaly materiálu.** Dojde-li při opětovném spuštění pily k zablokování kotouče, může se uvolnit směrem vzhůru nebo způsobit zpětný ráz.
- ▶ **Velké panely řádně podepřete, abyste minimalizovali riziko zaseknutí kotouče a zpětného rázu.** Velké panely se prohýbají vlastní hmotností. Podpora musí být umístěna pod panelem na obou stranách v blízkosti linie řezu a na okrajích obrobku.
- ▶ **Nepoužívejte tupé nebo poškozené kotouče.** Neostře nebo nesprávně nastavené kotouče vytvářejí tenkou řeznou spáru, která může způsobit nadměrné tření, zaseknutí kotouče a zpětný ráz.
- ▶ **Páčky na nastavení hloubky kotouče a úhlu řezu musí být před započítím řezu pevně zajištěny.** Dojde-li ke změně seřizovacího systému kotouče během řezání, může způsobit zablokování nebo zpětný ráz.
- ▶ **Při řezání do stávajících zdí nebo jiných slepých míst buďte obzvlášť opatrní.** Procházející pilový kotouč může narazit na objekty, které mohou způsobit zpětný ráz.

Funkce spodního krytu

- ▶ **Před každým použitím zkontrolujte, zda je spodní kryt řádně upevněn. S pilou nepracujte, pokud se spodní kryt nepohybuje volně a okamžitě se nezavírá. Spodní kryt nikdy neupevňujte do otevřené polohy.** Při neúmyslném upuštění pily může dojít k ohnutí spodního krytu. Spodní kryt zvedněte za vytahovací rukojeť a zkontrolujte, zda se volně pohybuje a nedotýká se kotouče ani jiné části ve všech úhlech a hloubkách řezu.
- ▶ **Zkontrolujte funkčnost pružiny spodního krytu. Pokud kryt nebo pružina nefungují správně, je třeba je před použitím opravit.** Pomalá reakce spodního krytu může být způsobena poškozenými částmi, usazeninami nebo nahromaděním pilin.
- ▶ **Spodní kryt lze ručně stáhnout pouze při speciálních řezech, jako jsou ponorné a kombinované řezy. Spodní kryt zvedněte pomocí vytahovací rukojeti a uvolněte jej, jakmile kotouč pronikne do materiálu.** Při jakémkoli jiném druhu řezání by měl být ochranný kryt ovládan automaticky.
- ▶ **Před každým položením pily na stůl nebo podlahu se ujistěte, že spodní kryt zakrývá celý kotouč.** Nechráněný, setrvačností dobíhající kotouč způsobí pohyb pily vzad a pořezání objektů, se kterými přijde do kontaktu. Nezapomeňte, že i po uvolnění spouště trvá nějakou dobu, než se kotouč úplně zastaví.

Dodatečné bezpečnostní pokyny

- ▶ **Nesahejte rukama do vyhazovače třísek.** Mohli byste se zranit o otáčející se díly.
- ▶ **Nepracujte s pilou nad hlavou.** Nemáte tak nad elektronářadím dostatečnou kontrolu.
- ▶ **Použijte vhodné detekční přístroje na vyhledání skrytých rozvodných vedení nebo kontaktujte místní dodavatelskou společnost.** Kontakt s elektrickým vedením může vést k požáru a zásahu elektrickým

proudem. Poškození vedení plynu může vést k výbuchu. Proniknutí do vodovodního potrubí způsobí věcné škody.

- ▶ **Elektronářadí držte při práci pevně oběma rukama a zaujměte stabilní postoj.** Držení oběma rukama zajišťuje spolehlivější vedení elektronářadí.
- ▶ **Nepoužívejte elektronářadí stacionárně.** Není určeno pro provoz se stolem pily.
- ▶ **Při ponorných řezech, které nejsou prováděny v pravém úhlu, zajistěte vodič deskou pily proti posunutí do strany.** Posunutí do strany může způsobit uváznutí pilového kotouče, a tedy zpětný ráz.
- ▶ **Zajistěte obrobek.** Obrobek pevně uchycený upínacím přípravkem nebo svěrákem je upevněný bezpečněji, než kdybyste ho drželi v ruce.
- ▶ **Než elektronářadí odložíte, počkejte, dokud se nezastaví.** Nasazovací nástroj se může vzpříčit a vést ke ztrátě kontroly nad elektronářadím.
- ▶ **Nepoužívejte pilové kotouče z rychlořezné oceli.** Takové pilové kotouče mohou lehce prasknout.
- ▶ **Neřezejte železné kovy.** Žhavé třísky by mohly zapálit odsávání prachu.
- ▶ **Noste ochrannou masku proti prachu.**
- ▶ **Při poškození a nesprávném použití akumulátoru mohou unikat výpary. Akumulátor může začít hořet nebo může vybuchnout.** Zajistěte přívod čerstvého vzduchu a při potížích vyhledejte lékaře. Výpary mohou dráždit dýchací cesty.
- ▶ **Neotvírejte akumulátor.** Hrozí nebezpečí zkratu.
- ▶ **Špičatými předměty, jako např. hřebíky nebo šroubováky, nebo působením vnější síly může dojít k poškození akumulátoru.** Uvnitř může dojít ke zkratu a akumulátor může začít hořet, může z něj unikat kouř, může vybuchnout nebo se přehřát.
- ▶ **Akumulátor používejte pouze v produktech výrobce.** Jen tak bude akumulátor chráněn před nebezpečným přetížením.



Chraňte akumulátor před horkem, např. i před trvalým slunečním zářením, ohněm, nečistotami, vodou a vlhkostí. Hrozí nebezpečí výbuchu a zkratu.

Popis výrobku a výkonu



Přečtěte si všechna bezpečnostní upozornění a všechny pokyny. Nedodržování bezpečnostních upozornění a pokynů může mít za následek úraz elektrickým proudem, požár a/nebo těžká poranění.

Řiďte se obrázky v přední části návodu k obsluze.

Použití v souladu s určeným účelem

Elektrické nářadí je určeno k provádění podélných a příčných rovných a pokosových řezů na pevném podkladu do dřeva.

Zobrazené součásti

Číslování zobrazených součástí se vztahuje na zobrazení elektronářadí na stránce s obrázky.

- (1) Blokování zapnutí vypínače
- (2) Vypínač
- (3) Akumulátor^{A)}
- (4) Odsávací hrdlo
- (5) Ochranný kryt
- (6) Páčka pro nastavení kyvného ochranného krytu
- (7) Základní deska
- (8) Pilový kotouč^{A)}
- (9) Kyvný ochranný kryt
- (10) Podélný doraz
- (11) Křídlový šroub podélného dorazu
- (12) Průzor pro linii řezu „CutControl“
- (13) Křídlový šroub nastavení pokosového úhlu
- (14) Stupnice pokosového úhlu
- (15) Přídavná rukojeť (izolovaná úchopová plocha)
- (16) Rukojeť (izolovaná plocha rukojeti)
- (17) Odjišťovací tlačítko akumulátoru
- (18) Odsávací hadice^{A)}
- (19) Aretační tlačítko vřetena
- (20) Vřeteno pily
- (21) Unášecí příruba
- (22) Upínací příruba
- (23) Upínací šroub s podložkou
- (24) Imbusový klíč
- (25) Křídlový šroub předvolby hloubky řezu
- (26) Stupnice hloubky řezu
- (27) Značka řezu 0°
- (28) Značka řezu 45°

A) **Zobrazené nebo popsané příslušenství nepatří k standardnímu obsahu dodávky. Kompletní příslušenství naleznete v našem programu příslušenství.**

Technické údaje

Ruční okružní pila		PKS 18 LI
Objednací číslo		3 603 CB1 3..
Jmenovité napětí	V ⁻⁻⁻	18
Otáčky naprázdno ^{A)}	min ⁻¹	4 300
Max. hloubka řezu		
– při pokosovém úhlu 0°	mm	48
– při pokosovém úhlu 45°	mm	36
Rozměry základní desky	mm	133 × 244
Průměr pilového kotouče	mm	150
Max. tloušťka těla kotouče	mm	1,4

Ruční okružní pila		PKS 18 LI
Max. tloušťka zubu / rozteč zubů	mm	2,0
Min. tloušťka zubu / rozteč zubů	mm	1,5
Upínací otvor	mm	16
Hmotnost podle EPTA-Procedure 01:2014 ^{A)}	kg	2,7 kg (1,5 Ah) – 3,1 kg (6 Ah)
Doporučená teplota prostředí při nabíjení	°C	0 až +35
Dovolená teplota prostředí při provozu ^{B)} a při skladování	°C	-20 až +50
Doporučené akumulátory		PBA 18V...W-
Doporučené nabíječky ^{C)}		AL 18...

A) V závislosti na použitém akumulátoru

B) Omezený výkon při teplotách <0 °C

C) Následující nabíječky nejsou s akumulátorem PBA kompatibilní: AL 1814 CV, AL 1820 CV, AL 1860 CV

Informace o hluku a vibracích

Hodnoty hluchnosti zjištěné podle **EN 62841-2-5**.

Hladina hluku elektronářadí stanovená za použití váhového filtru A činí typicky: hladina akustického tlaku **88 dB(A)**; hladina akustického výkonu **99 dB(A)**. Nejistota K = **3 dB**.

Noste chrániče sluchu!

Celkové hodnoty vibrací a_h (součet vektorů tří os) a nejistota K zjištěné podle **EN 62841-2-5**:

řezání dřeva: $a_h < 2,5 \text{ m/s}^2$, $K = 1,5 \text{ m/s}^2$

Úroveň vibrací a úroveň hluku, které jsou uvedené v těchto pokynech, byly změřeny pomocí normované měřicí metody a lze je použít pro vzájemné porovnání elektronářadí. Hodí se i pro předběžný odhad zatížení vibracemi a hlukem.

Uvedená úroveň vibrací a úroveň hluku reprezentuje hlavní použití elektronářadí. Pokud se ovšem bude elektronářadí používat pro jiné práce, s jinými nástroji nebo s nedostatečnou údržbou, může se úroveň hluku a úroveň vibrací lišit. To může zatížení vibracemi a hlukem po celou pracovní dobu zřetelně zvýšit.

Pro přesný odhad zatížení vibracemi a hlukem by měly být zohledněny i doby, kdy je nářadí vypnuté nebo běží, ale ve skutečnosti se nepoužívá. To může zatížení vibracemi a hlukem po celou pracovní dobu výrazně snížit.

Stanovte dodatečná bezpečnostní opatření k ochraně obsluhy před účinky vibrací, jako je např. údržba elektronářadí a nástrojů, udržování teplých rukou, organizace pracovních procesů.

Montáž

- ▶ **Používejte pouze pilové kotouče, jejichž maximální dovolená rychlost je vyšší než počet volnoběžných otáček elektronářadí.**

Nabíjení akumulátoru

- **Používejte pouze nabíječky uvedené v technických údajích.** Jen tyto nabíječky jsou přizpůsobené pro lithium-iontový akumulátor používaný s vašim elektronářadím.

Upozornění: Akumulátor se dodává částečně nabitý. Aby byl zaručen plný výkon akumulátoru, před prvním použitím akumulátor úplně nabijte v nabíječce.

Lithium-iontový akumulátor lze nabíjet kdykoli, aniž by se tím zkrátila životnost. Přerušení procesu nabíjení nepoškozuje akumulátor.

Lithium-iontový akumulátor je díky „Electronic Cell Protection (ECP)“ chráněn proti hlubokému vybití. Při vybitém akumulátoru ochranná funkce vypne elektrické nářadí: Nástroj se již nepohybuje.

- **Po automatickém vypnutí elektronářadí už nestiskávejte vypínač.** Akumulátor se může poškodit.

Dodržujte pokyny pro likvidaci.

Vyjmutí akumulátoru (viz obrázek A)

Pro vyjmutí akumulátoru (3) stiskněte odjišťovací tlačítko (17) a akumulátor vytáhněte směrem nahoru z elektrického nářadí. **Nepoužívejte přítom násilí.**

Odsávání prachu/třísek

Prach z materiálů, jako jsou nátěry s obsahem olova, některé druhy dřeva, minerály a kov, může být zdraví škodlivý. Kontakt s prachem nebo vdechnutí mohou u pracovníka nebo osob nacházejících se v blízkosti vyvolat alergické reakce a/nebo onemocnění dýchacích cest.

Určitý prach, jako dubový nebo bukový prach, je pokládán za karcinogenní, zvláště ve spojení s přídatnými látkami pro ošetření dřeva (chromát, ochranné prostředky na dřevo). Materiál obsahující azbest smějí upravovat pouze specialisté.

- Pokud možno používejte pro daný materiál vhodné odsávání prachu.
- Zajistěte dobré větrání pracoviště.
- Je doporučeno nosit ochrannou dýchací masku s třídou filtru P2.

Dodržujte předpisy pro obráběné materiály platné v příslušné zemi.

- **Zabraňte hromadění prachu na pracovišti.** Prach se může lehce vznítit.

Externí odsávání (viz obrázek B)

Nasaďte odsávací hadici (18) (příslušenství) na odsávací hrdlo (4). Připojte odsávací hadici (18) k vysavači (příslušenství). Přehled pro připojení na vysavač naleznete na konci tohoto návodu.

Vysavač musí být vhodný pro řezaný materiál.

Při odsávání obzvláště zdraví škodlivého, karcinogenního nebo suchého prachu použijte speciální vysavač.

Nasazení/výměna pilového kotouče

- **Před každou prací na elektrickém nářadí odejměte akumulátor.**

- **Při montáži pilového kotouče noste ochranné rukavice.** Při kontaktu s pilovým kotoučem hrozí nebezpečí poranění.
- **Používejte pouze pilové kotouče, jejichž maximální dovolená rychlost je vyšší než počet volnoběžných otáček elektronářadí.**
- **V žádném případě nepoužívejte jako nasazovací nástroj brusné kotouče.**
- **Používejte pouze pilové kotouče, které odpovídají charakteristickým údajům uvedeným v tomto návodu k obsluze a na elektronářadí a jsou vyzkoušené podle EN 847-1 a příslušně označené.**

Výběr pilového kotouče

Přehled doporučených pilových kotoučů naleznete na konci tohoto návodu.

Demontáž pilového kotouče (viz obrázek C)

Pro výměnu nástroje položte elektrické nářadí nejlépe na čelní stranu krytu motoru.

- Stiskněte aretační tlačítko vřetena (19) a držte ho stisknuté.
- **Aretační tlačítko vřetena (19) ovládejte, jen když je vřeteno pily zastavené.** Jinak se může elektrické nářadí poškodit.
- Klíčem na vnitřní šestihran (24) vyšroubujte upínací šroub (23) ve směru ①.
- Otočte zpět kyvný ochranný kryt (9) a pevně ho přidrže.
- Sejměte z vřetena pily (20) upínací přírubu (22) a pilový kotouč (8).

Montáž pilového kotouče (viz obrázek C)

Pro výměnu nástroje položte elektrické nářadí nejlépe na čelní stranu krytu motoru.

- Vyčistěte pilový kotouč (8) a všechny montované upínací díly.
- Otočte zpět kyvný ochranný kryt (9) a pevně ho přidrže.
- Nasaďte pilový kotouč (8) na unášecí přírubu (21). Směr záběru zubů (směr šipky na pilovém kotouči) a šipka směru otáčení na ochranném krytu (9) musí souhlasit.
- Nasaďte upínací přírubu (22) a našroubujte upínací šroub (23) ve směru ②. Dbejte na správnou polohu unášecí příruby (21) a upínací příruby (22).
- Stiskněte aretační tlačítko vřetena (19) a držte ho stisknuté.
- Klíčem na vnitřní šestihran (24) utáhněte upínací šroub (23) ve směru ②. Utahovací moment má být 6–9 Nm, což odpovídá ručnímu utažení plus ¼ otáčky.

Provoz

Druhy provozu

- **Před každou prací na elektrickém nářadí odejměte akumulátor.**

Nastavení hloubky řezu (viz obrázek D)

- **Hloubku řezu přizpůsobte podle tloušťky obrobku.** Pod obrobkem by měla být viditelná necelá výška zubu. Povolte křídlový šroub (25). Pro menší hloubku řezu odtáhněte elektrické nářadí od základní desky (7), pro větší hloubku řezu přitlačte elektrické nářadí k základní desce (7). Nastavte požadovaný rozměr na stupnici hloubky řezu (26). Křídlový šroub opět utáhněte (25).

Nastavení pokosového úhlu

Elektrické nářadí položte nejlépe na přední stranu ochranného krytu (5).

Povolte křídlový šroub (13). Otočte pilu na stranu. Nastavte požadovaný rozměr na stupnici (14). Křídlový šroub (13) opět utáhněte.

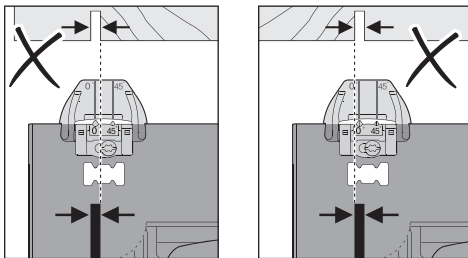
Upozornění: U pokosových řezů je hloubka řezu menší než hodnota zobrazená na stupnici hloubky řezu (26).

Značky řezu (viz obrázek E)

Dopředu vyklápěcí průzor „CutControl“ (12) slouží k přesnému vedení okružní pily podle linie řezu vyznačené na obrobku. Průzor „CutControl“ (12) má vždy jednu značku pro pravouhlý řez a jednu pro řez pod úhlem 45°.

Vyznačení řezu 0° (27) vyznačuje polohu pilového kotouče při pravouhlém řezu. Vyznačení řezu 45° (28) vyznačuje polohu pilového kotouče při řezu pod úhlem 45°.

Pro rozměrově přesný řez nasadte kotoučovou pilu na obrobek tak, jak je znázorněno na obrázku. Nejlépe proveďte jeden zkušební řez.



Uvedení do provozu

Nasazení akumulátoru

Zasuňte nabitý akumulátor (3) do elektrického nářadí tak, aby byl spolehlivě zajištěný.

Zapnutí a vypnutí

Pro **zapnutí** elektrického nářadí nejprve stiskněte blokování zapnutí (1) a **poté** stiskněte vypínač (2) a držte ho stisknutý.

Pro **vypnutí** elektrického nářadí vypínač (2) uvolněte.

Upozornění: Z bezpečnostních důvodů nelze spínač (2) zaaretovat, nýbrž musí zůstat během provozu neustále stlačený.

Doběhová brzda

Integrovaná doběhová brzda zkracuje doběh pilového kotouče po vypnutí elektrického nářadí.

Ochrana proti hlubokému vybití

Lithium-iontový akumulátor je díky „Electronic Cell Protection (ECP)“ chráněn proti hlubokému vybití. Při vybitém akumulátoru ochranná funkce vypne elektrické nářadí. Nástroj se již nepohybuje.

Pracovní pokyny

Chraňte pilový kotouč před úderem a nárazem.

Vedte elektrické nářadí rovnoměrně a s mírným posuvem ve směru řezu. Příliš velký posuv výrazně zkracuje životnost nástrojů a může poškodit elektrické nářadí.

Výkon řezání a kvalita řezu podstatně závisí na stavu a tvaru zubů pilového kotouče. Používejte proto jen ostré pilové kotouče vhodné na řezaný materiál.

Řezání dřeva

Správná volba pilového kotouče se řídí podle druhu dřeva, kvality dřeva, a zda jsou požadovány podélné, nebo příčné řezy.

Při podélných řezech do smrkového dřeva vznikají dlouhé, spirálovité třísky.

Bukový a dubový prach je mimořádně zdraví škodlivý, proto pracujte pouze s odsáváním prachu.

Řezání neželezných kovů

Upozornění: Používejte pouze ostrý pilový kotouč vhodný pro neželezné kovy. Ten zaručuje čistý řez a zabraňuje sevření pilového kotouče.

Proti obrobku ved'te pouze zapnuté elektrické nářadí a opatrně ho nařizněte. Následně pracujte s malým posuvem a bez přerušování dál.

Řez u profilů začínejte vždy na úzké straně, u profilů tvaru U nikdy ne na otevřené straně. Dlouhé profily podepřete, aby se zabránilo sevření pilového kotouče a zpětnému rázu elektrického nářadí.

Řezání s paralelním dorazem (viz obrázek F)

Paralelní doraz (10) umožňuje přesné řezy podél hrany obrobku, resp. řezání pruhů se stejným rozměrem.

Povolte křídlový šroub (11) a prostrčte stupnici paralelního dorazu (10) otvorem v základní desce (7). Nastavte požadovanou šířku řezu jako hodnotu na stupnici podle odpovídající značky řezu (27), resp. (28), viz část „Vyznačení řezu“. Křídlový šroub (11) opět utáhněte.

Údržba a servis

Údržba a čištění

- **Před každou prací na elektronářadí (např. údržba, výměna nástrojů) a při jeho přepravě a uskladnění vyjměte akumulátor.** Při neúmyslném stisknutí vypínače hrozí nebezpečí poranění.

- **Udržujte elektronářadí a větrací otvory čisté, aby pracovalo dobře a bezpečně.**

Kyvný ochranný kryt se musí vždy volně pohybovat a samostatně uzavírat. Udržujte proto oblast okolo kyvného

ochranného krytu neustále čistou. Prach a třísky odstraňujte vyfukováním tlakového vzduchu nebo pomocí štětce.

Pilové kotouče bez povrchové úpravy mohou být chráněné před korozi slabou vrstvou oleje neobsahujícího kyseliny. Před řezáním olej opět odstraňte, protože jinak se dřevo zašpiní.

Zbytky pryskyřice nebo klišu na pilovém kotouči zhoršují kvalitu řezu. Pilový kotouč proto hned po použití vyčistěte.

Zákaznická služba a poradenství ohledně použití

Zákaznická služba zodpoví vaše dotazy k opravě a údržbě vašeho výrobku a též k náhradním dílům. Rozkladové výkresy a informace o náhradních dílech najdete také na:

www.bosch-pt.com.

V případě dotazů k našim výrobkům a příslušenství vám ochotně pomůže poradenský tým Bosch.

V případě veškerých otázek a objednávek náhradních dílů bezpodmínečně uveďte 10místné věcné číslo podle typového štítku výrobku.

Czech Republic

Robert Bosch odbytová s.r.o.

Bosch Service Center PT

K Vápence 1621/16

692 01 Mikulov

Na www.bosch-pt.cz si můžete objednat opravu Vašeho stroje nebo náhradní díly online.

Tel.: +420 519 305700

Fax: +420 519 305705

E-Mail: servis.naradi@cz.bosch.com

www.bosch-pt.cz

Převprava

Obsazené lithiium-iontové akumulátory podléhají požadavkům zákona o nebezpečných nákladech. Tyto akumulátory mohou být bez dalších podmínek přepravovány uživatelem po silnici.

Při zasilání prostřednictvím třetí osoby (např.: letecká přeprava nebo spedice) je třeba brát zřetel na zvláštní požadavky na balení a označení. Zde musí být při přípravě zásilky nezbytně přizván expert na nebezpečné náklady.

Akumulátory zasílejte pouze tehdy, pokud není poškozený kryt. Otevřené kontakty přelepte lepicí páskou a akumulátor zabalte tak, aby se v obalu nemohl pohybovat. Dodržujte také případné další národní předpisy.

Likvidace



Elektronářadí, akumulátory, příslušenství a obaly se musí odevzdat k ekologické recyklaci.



Elektronářadí a akumulátory/baterie nevyhazujte do domovního odpadu!

Pouze pro země EU:

Podle evropské směrnice 2012/19/EU se musí již nepoužitelné elektronářadí a podle evropské směrnice 2006/66/ES vadné nebo opotřebované akumulátory/

baterie shromažďovat odděleně a odevzdat k ekologické recyklaci.

Akumulátory/baterie:

Lithium-iontové:

Dodržujte pokyny uvedené v části Převprava (viz „Převprava“, Stránka 20).

Slovenčina

Bezpečnostné upozornenia

Všeobecné bezpečnostné upozornenia pre elektrické náradie

⚠ VÝSTRAHA Prečítajte si všetky bezpečnostné upozornenia, pokyny, ilustrácie a špecifikácie dodané s týmto elektrickým náradím.

Nedodržavanie všetkých uvedených pokynov môže mať za následok úraz elektrickým prúdom, požiar a/alebo ťažké poranenie.

Tieto výstražné upozornenia a bezpečnostné pokyny starostlivo uschovajte na budúce použitie.

Pojem „elektrické náradie“ používaný v nasledujúcom texte sa vzťahuje na elektrické náradie napájané zo siete (s prívodnou šnúrou) a na elektrické náradie napájané akumulátorovou batériou (bez prívodnej šnúry).

Bezpečnosť na pracovisku

- ▶ **Pracovisko vždy udržiavajte čisté a dobre osvetlené.** Neporiadok a neosvetlené priestory pracoviska môžu mať za následok pracovné úrazy.
- ▶ **Nepoužívajte elektrické náradie vo výbušnom prostredí, napr. tam, kde sa nachádzajú horľavé kvapaliny, plyny alebo horľavý prach.** Ručné elektrické náradie vytvára iskry, ktoré by mohli zapáliť prach alebo výpary.
- ▶ **Nedovoľte deťom a iným nepovolánym osobám, aby sa počas používania elektrického náradia zdržiavali v blízkosti pracoviska.** Pri rozptyľovaní môžete stratiť kontrolu nad náradím.

Bezpečnosť – elektrina

- ▶ **Zástrčka prívodnej šnúry elektrického náradia musí zodpovedať použitej zásuvke. V žiadnom prípade nia-ko nemeňte zástrčku. S uzemneným elektrickým náradím nepoužívajte ani žiadne zástrčkové adapté-ry.** Neupravované zástrčky a vhodné zásuvky znižujú rizi-ko úrazu elektrickým prúdom.
- ▶ **Vyhýbajte sa telesnému kontaktu s uzemnenými povr-chovejmi plochami, ako sú napr. potrubia, vykurovacie telesá, sporáky a chladničky.** Ak je vaše telo uzemnené, hrozí zvýšené riziko úrazu elektrickým prúdom.
- ▶ **Nevystavujte elektrické náradie dažďu ani vlhkosti.** Vniknutie vody do ručného elektrického náradia zvyšuje riziko úrazu elektrickým prúdom.

- ▶ **Nepoužívajte prívodnú šnúru na iné než určené účely: na nosenie ručného elektrického náradia, ani na jeho zavesenie a zástrčku nevyberajte zo zásuvky ťahaním za prívodnú šnúru. Udržiavajte sieťovú šnúru mimo dosahu horúcich telies, oleja, ostrých hrán alebo pohybujúcich sa súčastí.** Poškodené alebo zauzlené prívodné šnúry zvyšujú riziko úrazu elektrickým prúdom.
- ▶ **Keď pracujete s elektrickým náradím vonku, používajte len také predlžovacie káble, ktoré sú schválené aj na používanie vo vonkajších priestoroch.** Použitie predlžovacieho kábla, ktorý je vhodný na používanie vo vonkajšom prostredí, znižuje riziko úrazu elektrickým prúdom.
- ▶ **Ak sa nedá vyhnúť použitiu elektrického náradia vo vlhkom prostredí, použite ochranný spínač pri poruchových prúdoch.** Použitie ochranného spínača pri poruchových prúdoch znižuje riziko úrazu elektrickým prúdom.

Bezpečnosť osôb

- ▶ **Buďte ostražití, sústreďte sa na to, čo robíte, a s elektrickým náradím pracujte uważlivo. Nepracujte s elektrickým náradím, ak ste unavení alebo ak ste pod vplyvom drog, alkoholu alebo liekov.** Krátka nepozornosť pri používaní elektrického náradia môže mať za následok vážne poranenia.
- ▶ **Používajte osobné ochranné prostriedky. Vždy používajte ochranné okuliare.** Používanie osobných ochranných prostriedkov, ako je ochranná dýchacia maska, bezpečnostná pracovná obuv, ochranná prilba alebo chrániče sluchu, podľa druhu elektrického náradia a spôsobu jeho použitia znižuje riziko zranenia.
- ▶ **Vyhýbajte sa neúmyselnému uvedeniu elektrického náradia do činnosti. Pred zasunutím zástrčky do zásuvky a/alebo pred pripojením akumulátora, pred chytením alebo prenášaním elektrického náradia sa vždy presvedčte, či je elektrické náradie vypnuté.** Prenášanie elektrického náradia so zapnutým vypínačom alebo pripojenie zapnutého elektrického náradia k elektrickej sieti môže mať za následok nehodu.
- ▶ **Kým zapnete elektrické náradie, odstráňte z neho nastavovacie pomôcky alebo kľúče na skrutky.** Nastavovací nástroj alebo kľúč, ktorý sa nachádza v rotujúcej časti elektrického náradia, môže spôsobiť vážne poranenia osôb.
- ▶ **Vyhýbajte sa abnormálnym polohám tela. Dbajte na pevný postoj a neustále udržiavajte rovnováhu.** Takto budete môcť lepšie kontrolovať ručné elektrické náradie v neočakávaných situáciách.
- ▶ **Pri práci noste vhodný pracovný odev. Nenoste voľné odevy ani šperky. Dbajte, aby sa vlasy, odev a rukavice nedostali do blízkosti pohyblivých súčastí.** Voľný odev, dlhé vlasy alebo šperky sa môžu zachytiť do rotujúcich častí elektrického náradia.
- ▶ **Ak sa dá na ručné elektrické náradie namontovať odsávacie zariadenie a zariadenie na zachytávanie prachu, presvedčte sa, či sú dobre pripojené**

a správne používané. Používanie odsávacieho zariadenia a zariadenia na zachytávanie prachu znižuje riziko ohrozenia zdravia prachom.

- ▶ **Dbajte, aby ste pri rutinnom používaní náradia nekonali v rozpore s princípmi jeho bezpečného používania.** Nepozorná práca môže viesť v okamihu k ťažkému zraneniu.

Starostlivé používanie elektrického náradia

- ▶ **Nikdy nepreťažujte elektrické náradie. Používajte elektrické náradie vhodné na daný druh práce.** S vhodným ručným elektrickým náradím budete pracovať lepšie a bezpečnejšie v uvedenom rozsahu výkonu náradia.
- ▶ **Nepoužívajte elektrické náradie, ktoré má pokazený vypínač.** Náradie, ktoré sa už nedá zapnúť alebo vypnúť, je nebezpečné a treba ho zveriť do opravy odborníkovi.
- ▶ **Než začnete náradie nastavovať alebo prestavovať, vymieňajte príslušenstvo alebo kým ho odložíte, vždy vytiahnite zástrčku sieťovej šnúry zo zásuvky a/alebo odoberte akumulátor, ak je to možné.** Toto preventívne opatrenie zabraňuje neúmyselnému spusteniu elektrického náradia.
- ▶ **Nepoužívané elektrické náradie uschovávajte tak, aby bolo mimo dosahu detí. Nedovoľte používať toto náradie osobám, ktoré s ním nie sú dôverne oboznámené alebo ktoré si neprečítali tieto pokyny.** Elektrické náradie je nebezpečné, ak ho používajú neskúsené osoby.
- ▶ **Elektrické náradie a príslušenstvo starostlivo ošetríte. Kontrolujte, či pohyblivé súčiastky bezchybne fungujú alebo či nie sú blokované, zlomené alebo poškodené, čo by mohlo negatívne ovplyvniť správne fungovanie elektrického náradia. Pred použitím náradia dajte poškodené súčiastky vymeniť.** Veľa nehôd je spôsobených nedostatočnou údržbou elektrického náradia.
- ▶ **Rezné nástroje udržiavajte ostré a čisté.** Starostlivo ošetrované rezné nástroje s ostrými reznými hranami majú menšiu tendenciu zablokovávať sa a ľahšie sa dajú viesť.
- ▶ **Používajte elektrické náradie, príslušenstvo, nastavovacie nástroje a pod. podľa týchto výstražných upozornení a bezpečnostných pokynov. Pri práci zohľadnite konkrétne pracovné podmienky a činnosť, ktorú budete vykonávať.** Používanie elektrického náradia na iný než predpokladaný účel môže viesť k nebezpečným situáciám.
- ▶ **Rukoväti a úchopové povrchy udržiavajte suché, čisté a bez oleja alebo mazacieho tuku.** Šmyklivé rukoväti a úchopové povrchy neumožňujú bezpečnú manipuláciu a ovládanie náradia v neočakávaných situáciách.

Starostlivé používanie akumulátorového náradia

- ▶ **Akumulátory nabíjajte len v nabíjačkách, ktoré odporúča výrobca akumulátora.** Ak sa používa nabíjačka určená na nabíjanie iného typu akumulátorov, hrozí nebezpečenstvo požiaru.

- ▶ **Do elektrického náradia používajte len špecificky určené akumulátory.** Používanie iných akumulátorov môže mať za následok poranenie a nebezpečenstvo požiaru.
- ▶ **Nepoužívané akumulátory uschovávajte tak, aby sa nemohli dostať do styku s kancelárskymi sponkami, mincami, kľúčmi, klincami, skrutkami alebo s inými drobnými kovovými predmetmi, ktoré by mohli spôsobiť skratovanie kontaktov.** Skrat medzi kontaktmi akumulátora môže mať za následok popálenie alebo vznik požiaru.
- ▶ **Z akumulátora môže pri nesprávnom používaní vytekať kvapalina.** Vyhýbajte sa kontaktu s touto kvapalinou. Po náhodnom kontakte opláchnite postihnuté miesto vodou. Ak sa dostane kvapalina z akumulátora do očí, vypláchnite ich a vyhľadajte lekára. Unikajúca kvapalina z akumulátora môže spôsobiť podráždenie pokožky alebo popáleniny.
- ▶ **Nepoužívajte poškodené alebo upravované akumulátory alebo náradie.** Poškodené alebo upravované akumulátory môžu neočakávane reagovať a spôsobiť požiar, výbuch alebo zranenie.
- ▶ **Nevystavujte akumulátory alebo náradie ohňu ani vysokým teplotám.** Vystavenie ohňu alebo teplote nad 130 °C môže spôsobiť výbuch.
- ▶ **Dodržujte pokyny týkajúce sa nabíjania a akumulátory alebo náradie nenabíjajte mimo teplotného rozsahu uvedeného v pokynoch.** Nesprávne nabíjanie alebo teploty mimo špecifikovaného rozsahu môžu poškodiť akumulátor a zvýšiť riziko požiaru.

Servis

- ▶ **Elektrické náradie dávajte opravovať len kvalifikovanému personálu, ktorý používa originálne náhradné súčiastky.** Tým sa zaistí zachovanie bezpečnosti náradia.
- ▶ **Nikdy neopravujte poškodené akumulátory.** Akumulátory môže opravovať len výrobca alebo autorizovaný servis.

Bezpečnostné upozornenia pre používanie okružných pil

Postup pri rezaní

- ▶ **⚠ NEBEZPEČENSTVO: Ruky majte v bezpečnej vzdialenosti od miesta pílenia a pilového kotúča.** Druhú ruku majte položenú na prídavnej rukoväti alebo kryte motora. Ak oboma rukami držíte pílu, nemôžete sa pilovým kotúčom porezať.
- ▶ **Nesiahajte do priestoru pod obrobkom.** Ochranný kryt vás pod obrobkom pred pilovým kotúčom nemôže ochrániť.
- ▶ **Nastavte hĺbku rezu podľa hrúbky obrobku.** Z pilového kotúča by mal pod obrobkom pri pílení vyčnievať len jeden celý zub.
- ▶ **Obrobok nikdy nedržte ani v ruke, ani položený na kolene.** Obrobok zaistíte na stabilnej ploche. Je dôležité vhodne uchytiť obrobok tak, aby sa minimalizovalo rizi-

ko kontaktu s telom, zablokovania kotúča alebo riziko straty kontroly nad náradím.

- ▶ **Ak vykonávate operáciu, kde sa môže píliace náradie dostať do kontaktu so skrytou elektroinštaláciou, držte elektrické náradie za izolované uchopovacie plochy.** Pri kontakte s vedením pod napätím sa odhalené kovové časti náradia dostanú pod napätie a používateľ môže byť zasiahnutý elektrickým prúdom.
- ▶ **Pri rozrezávaní vždy používajte doraz alebo rovnú vodiacu lištu.** Zlepšuje to presnosť rezu a znižuje možnosť zaseknutia kotúča.
- ▶ **Vždy používajte pilové kotúče správnej veľkosti a tvaru (diamantového alebo oblého tvaru) upínacieho otvoru.** Pilové kotúče, ktoré nezodpovedajú upínaciemu systému píly, sa môžu dostať mimo osi, čo spôsobuje stratu kontroly nad náradím.
- ▶ **Nikdy nepoužívajte poškodené alebo nesprávne matice alebo skrutky.** Matice a skrutky na kotúč boli navrhnuté špeciálne pre príslušnú pílu na optimálny výkon a bezpečnosť prevádzky.

Príčiny spätného rázu a súvisiace výstrahy

- spätný ráz je náhla reakcia zovretého, zaseknutého alebo vyoseného pilového kotúča, ktorá spôsobuje nekontrolované zdvihnutie píly nahor a mimo obrobku smerom k obsluhu;
- keď dôjde k pevnému zovretiu alebo zaseknutiu pilového kotúča uzavretím reznej škáry počas pílenia, kotúč sa zastaví a motor poháňajúci pílu generuje rýchly spätný pohyb smerom k obsluhu;
- v prípade, že sa kotúč skrúti alebo sa dostane mimo osi rezu, môžu sa zuby na zadnej hrane kotúča zanoriť do horného povrchu dreva, čo spôsobí, že kotúč vyskočí von z reznej škáry a posunie sa späť smerom k obsluhu.

Spätný ráz je výsledkom nesprávneho používania píly a/alebo nesprávneho pracovného postupu alebo podmienok, ktorým sa možno vyhnúť pri uplatnení nasledujúcich vhodných preventívnych opatrení.

- ▶ **Pevne uchopte pílu oboma rukami a ramená majte v takej polohe, aby dokázali kompenzovať sily spätného rázu. Telo majte v takej polohe, aby bolo na jednej alebo druhej strane kotúča a nenachádzalo sa presne v reznej línii kotúča.** Spätný ráz môže spôsobiť to, že píla skočí naspäť, ale sily spätného rázu môžu byť ovládané operátorom, ak dodržiava príslušné bezpečnostné opatrenia.
- ▶ **Pri zaseknutí kotúča alebo pri prerušení rezu z akéhokoľvek dôvodu uvoľnite spúšťacie tlačidlo a podržte pílu bez pohybu v materiáli dovtedy, kým sa kotúč úplne nezastaví. Nikdy sa nepokúšajte vyťahovať pílu z obrobku alebo ťahať pílu smerom dozadu, pokiaľ je kotúč v pohybe, pretože môže dôjsť k spätnému rázu.** Zistíte príčiny zaseknutia kotúča a prijmite vhodné nápravné opatrenia, aby k nemu nedochádzalo.
- ▶ **Pri pokračovaní pílenia v obrobku vycentrujte pilový kotúč v reznej škáre tak, aby zuby pilového kotúča neboli v kontakte s materiálom.** Ak sa pilový kotúč za-

sekne, môže vyskočiť nahor alebo pri pokračovaní pílenia môže dôjsť spätnému rázu v obrobku.

- ▶ **Abyste minimalizovalo riziko zovretia a spätného rázu, veľké dosky podoprite.** Veľké panely majú tendenciu prehýbať sa v dôsledku vlastnej hmotnosti. Podpery musia byť umiestnené pod doskou na oboch stranách v blízkosti línie rezu a v blízkosti okraja dosky.
- ▶ **Nepoužívajte tupé alebo poškodené kotúče.** Neostré alebo nesprávne nastavené kotúče spôsobujú úzky výkvy, čo vedie k nadmernému treniu, zaseknutiu kotúča a spätnému rázu.
- ▶ **Hĺbka rezu a zaisťovacie páky na skosené rezy musia byť pred pílením riadne pritiahnuté a zaistené.** Ak sa nastavenie kotúča počas pílenia posunie, môže dôjsť k zaseknutiu a spätnému rázu.
- ▶ **Pri pílení do murovaných stien alebo do iných oblastí, kde môže dôjsť k zaseknutiu, postupujte mimoriadne opatrne.** Vyčnievajúci kotúč sa môže zarezať do predmetov, ktoré môžu spôsobiť spätný ráz.

Funkcia spodného ochranného krytu

- ▶ **Pred každým použitím skontrolujte, či sa spodný ochranný kryt zatvára správne. Nepoužívajte pílu, ak sa spodný ochranný kryt nepohybuje voľne a nezatvára sa okamžite. Nikdy nezaistujte ani neuväzujte spodný ochranný kryt v otvorenej polohe.** Ak vám píla náhodne spadne, môže sa spodný ochranný kryt ohnúť. Spodný ochranný kryt zdvihnite pomocou odťahovacej rukoväte a uistite sa, že sa voľne pohybuje. Nedotýkajte sa kotúča ani žiadnej inej časti vo všetkých uhloch a hĺbkach rezu.
- ▶ **Skontrolujte funkčnosť spodnej ochrannej pružiny. V prípade, že kryt a pružina nepracujú správne, je nutné ich pred použitím opraviť.** Spodný kryt môže pracovať pomaly v dôsledku poškodených častí, usadenín alebo nahromadených nečistôt.
- ▶ **Spodný ochranný kryt môže byť manuálne odtiahnutý iba pri špeciálnych rezoch, ako sú vnorené pílenie a zložené pílenie. Zdvihnite spodný ochranný kryt pomocou odťahovacej rukoväti a hneď ako pílový kotúč vnikne do materiálu, musíte spodný ochranný kryt uvoľniť.** Pri všetkých ostatných rezoch by mal spodný ochranný kryt fungovať automaticky.
- ▶ **Pred položením píly na pracovný stôl alebo na podlahu vždy skontrolujte, či spodný ochranný kryt zakrýva pílový kotúč.** Nechránený, dobiehajúci kotúč spôsobí, že píla sa posunie dozadu a môže poplítiť objekty, s ktorými príde do kontaktu. Po uvoľnení spúšťacieho tlačidla počkajte potrebný čas, aby sa kotúč úplne zastavil.

Dodatočné bezpečnostné pokyny

- ▶ **Nesiahajte rukami do oblastí vyhadzovania pílin.** Môžete sa poraniť o rotujúce časti.
- ▶ **Nepracujte s pílou nad hlavou.** Nebudete tak mať nad elektrickým náradím dostatočnú kontrolu.
- ▶ **Používajte vhodné prístroje na vyhľadávanie skrytých elektrických vedení a potrubí alebo sa obráťte na miestne energetické podniky.** Kontakt s elektrickým

vodičom pod napätím môže spôsobiť požiar alebo mať za následok zásah elektrickým prúdom. Poškodenie plynového potrubia môže mať za následok explóziu. Preniknutie do vodovodného potrubia spôsobí vecnú škodu.

- ▶ **Elektrické náradie držte pri práci pevne oboma rukami a zaujmite stabilný postoj.** Elektrické náradie je bezpečnejšie viesť dvomi rukami.
- ▶ **Nepoužívajte elektrické náradie ako stacionárne náradie.** Nie je dimenzované na prevádzku s pracovným stolom.
- ▶ **Pri „reze so zanorením“, ktorý sa nevyhotoví v pravom uhle, zaistíte vodiacu dosku píly proti posunutiu nabok.** Posunutie nabok môže viesť k zaseknutiu pílového listu a tým k spätnému rázu.
- ▶ **Zabezpečte obrobok.** Obrobok upnutý pomocou upínacieho zariadenia alebo zveráka je bezpečnejší ako obrobok pridržiavaný rukou.
- ▶ **Počkajte na úplné zastavenie elektrického náradia, až potom ho odložte.** Vkladací nástroj sa môže zaseknúť a môže zapríčiniť stratu kontroly nad ručným elektrickým náradím.
- ▶ **Nepoužívajte pílové listy z vysokolegovanej rýchloreznej ocele (HSS).** Takéto pílové listy sa môžu ľahko zlomiť.
- ▶ **Nerezte železné kovy.** Žeravé píliny môžu zapáliť odsávanie prachu.
- ▶ **Používajte masku na ochranu proti prachu.**
- ▶ **Po poškodení akumulátora alebo v prípade neodborného použitia môžu z akumulátora vystupovať škodlivé výpary. Akumulátor môže horieť alebo vybuchnúť.** Zabezpečte prívod čerstvého vzduchu a v prípade ťažkostí vyhľadajte lekára. Tieto výpary môžu podráždiť dýchacie cesty.
- ▶ **Akumulátor neotvárajte.** Hrozí nebezpečenstvo skratu.
- ▶ **Špicatými predmetmi, ako napr. kince alebo skrutkovače alebo pôsobením vonkajšej sily môže dôjsť k poškodeniu akumulátora.** Vo vnútri môže dôjsť ku skratu a akumulátor môže začať horieť, môže z neho unikať dym, môže vybuchnúť alebo sa prehriať.
- ▶ **Akumulátor používajte len v produktoch výrobcu.** Len tak bude akumulátor chránený pred nebezpečným preťažením.



Chráňte akumulátor pred teplom, napr. aj pred trvalým slnečným žiarením, pred ohňom, špinou, vodou a vlhkosťou. Hrozí nebezpečenstvo výbuchu a skratu.

Opis výrobku a výkonu



Prečítajte si všetky bezpečnostné upozornenia a pokyny. Nedodržovanie bezpečnostných upozornení a pokynov môže zapríčiniť úraz elektrickým prúdom, požiar a/alebo ťažké poranenia.

Prosím, všimnite si obrázky v prednej časti návodu na používanie.

Používanie v súlade s určením

Toto elektrické náradie je určené na vykonávanie pozdĺžnych a priečných rezov na pevnom podklade do dreva s rovným priebehom rezu aj so šikmým rezom.

Vyobrazené komponenty

Číslovanie jednotlivých komponentov sa vzťahuje na vyobrazenie elektrického náradia na grafickej strane.

- (1) Blokovanie zapínania pre vypínač
- (2) Vypínač
- (3) Akumulátor^{A)}
- (4) Odsávací nátrubok
- (5) Ochranný kryt
- (6) Páčka na nastavenie výkyvného ochranného krytu
- (7) Základná doska
- (8) Pílový kotúč^{A)}
- (9) Výkyvný ochranný kryt
- (10) Paralelný doraz
- (11) Krídlová skrutka pre paralelný doraz
- (12) Priezor pre výhľad na líniu rezu „CutControl“
- (13) Krídlová skrutka pre predvoľbu uhla zošikmenia
- (14) Stupnica pre šikmý uhol
- (15) Prídavná rukoväť (izolovaná úchopová plocha)
- (16) Rukoväť (izolovaná úchopová plocha)
- (17) Tlačidlo na odistenie akumulátora
- (18) Odsávací hadica^{A)}
- (19) Aretačné tlačidlo vretena
- (20) Vreteno píly
- (21) Upevňovacia príruha
- (22) Upínacia príruha
- (23) Upínacia skrutka s podložkou
- (24) Kľúč s vnútorným šesťhranom
- (25) Krídlová skrutka pre predvoľbu hĺbky rezu
- (26) Stupnica hĺbky rezu
- (27) Označenie rezu 0°
- (28) Označenie rezu 45°

A) **Vyobrazené alebo opísané príslušenstvo nepatrí do štandardného rozsahu dodávky. Kompletné príslušenstvo nájdete v našom sortimente príslušenstva.**

Technické údaje

Ručná okružná píla		PKS 18 LI
Vecné číslo		3 603 CB1 3..
Menovité napätie	V---	18
Voľnobežné otáčky ^{A)}	min ⁻¹	4 300
Max. hĺbka rezu		
– pri uhle zošikmenia 0°	mm	48
– pri uhle zošikmenia 45°	mm	36

Ručná okružná píla		PKS 18 LI
Rozmery základnej dosky	mm	133 × 244
Priemer pílového listu	mm	150
Max. hrúbka základného telesa pílového kotúča	mm	1,4
Max. hrúbka zuba / rozvod zubov	mm	2,0
Min. hrúbka zuba / rozvod zubov	mm	1,5
Upínací otvor	mm	16
Hmotnosť podľa EPTA-Procedure 01:2014 ^{A)}	kg	2,7 kg (1,5 Ah) – 3,1 kg (6 Ah)
Odporúčaná teplota prostredia pri nabíjaní	°C	0 až +35
Povolená teplota okolia pri prevádzke ^{B)} a pri skladovaní	°C	-20 až +50
Odporúčané akumulátory		PBA 18V...W-
Odporúčané nabíjačky ^{C)}		AL 18...

A) v závislosti od použitého akumulátora

B) obmedzený výkon pri teplotách <0 °C

C) Nasledujúce nabíjačky nie sú kompatibilné s akumulátorom PBA: AL 1814 CV, AL 1820 CV, AL 1860 CV

Informácia o hlučnosti/vibráciách

Hodnoty emisií huku zistené podľa **EN 62841-2-5**.

Úroveň huku elektrického náradia pri použití váhového filtra A je typicky: úroveň akustického tlaku **88 dB(A)**; úroveň akustického výkonu **99 dB(A)**. Neistota K = **3 dB**.

Noste prostriedky na ochranu sluchu!

Celkové hodnoty vibrácií a_h (súčet vektorov v troch smeroch) a neistota K zistená podľa **EN 62841-2-5**:

Rezanie dreva: $a_h < 2,5 \text{ m/s}^2$, K = **1,5 m/s²**

Úroveň vibrácií a hodnota emisií huku uvedené v týchto pokynoch boli namerané podľa normovaného meracieho postupu a dajú sa použiť na vzájomné porovnanie elektrického náradia. Hodia sa aj na predbežný odhad emisie vibrácií a huku.

Uvedená úroveň vibrácií a hodnota emisií huku reprezentuje hlavné spôsoby použitia elektrického náradia. Ak sa však elektrické náradie využíva na iné spôsoby použitia, s odlišnými vkladacími nástrojmi alebo pri nedostatočnej údržbe, môže sa úroveň vibrácií a hodnota emisií huku odlišovať. To môže emisiu vibrácií a huku počas celého pracovného času výrazne zvýšiť.

Na presný odhad emisie vibrácií a huku by sa mal zohľadniť aj čas, v priebehu ktorého je náradie vypnuté alebo síce spustené, ale v skutočnosti sa nepoužíva. To môže emisie vibrácií a huku počas celého pracovného času výrazne znížiť.

Na ochranu obsluhujúcej osoby pred pôsobením vibrácií určite doplnkové bezpečnostné opatrenia, ako napríklad: údržba elektrického náradia a vkladacích nástrojov, udržiavanie správnej teploty rúk, organizácia pracovných procesov.

Montáž

- **Používajte len také pilové listy, ktorých maximálna dovolená rýchlosť je vyššia ako počet voľnobežných obrátok vášho elektrického náradia.**

Nabíjanie akumulátorov

- **Používajte len nabíjačky uvedené v technických údajoch.** Len tieto nabíjačky sú prispôsobené lítiovo-iónovému akumulátoru používanému vo vašom elektrickom náradí.

Upozornenie: Akumulátor sa dodáva v čiastočne nabitom stave. Aby ste zaručili plný výkon akumulátora, pred prvým použitím ho úplne nabite v nabíjačke.

Lítiovo-iónové akumulátory možno kedykoľvek dobíjať bez toho, aby to negatívne ovplyvnilo ich životnosť. Prerušenie nabíjania takýto akumulátor nepoškodzuje.

Lítiovo-iónový akumulátor je vďaka „Electronic Cell Protection (ECP)“ chránený proti hlbokému vybitiu. Keď je akumulátor vybitý, elektrické náradie sa pomocou ochranného obvodu vypne: Pracovný nástroj sa už nepohybuje.

- **Po automatickom vypnutí elektrického náradia už viac nestláčajte vypínač.** Akumulátor by sa mohol poškodiť.

Dodržiavajte upozornenia týkajúce sa likvidácie.

Vybratie akumulátora (pozri obrázok A)

Na vybratie akumulátora (3) stlačte odísťovacie tlačidlo (17) a akumulátor potiahnite smerom nahor z elektrického náradia. **Nepoužívajte pritom neprímeranú silu.**

Odsávanie prachu a triesok

Prach z niektorých materiálov, napr. z náterov obsahujúcich olovo, z niektorých druhov dreva, minerálov a kovu môže byť zdraviu škodlivý. Kontakt s takýmto prachom alebo jeho vdychovanie môže vyvolať alergické reakcie a/alebo ochorenia dýchacích ciest používateľa alebo osôb, ktoré sa nachádzajú v blízkosti.

Určité druhy prachu, ako napríklad prach z dubového alebo z bukového dreva, sa považujú za rakovinotvorné, predovšetkým v spojení s prídavnými látkami, ktoré sa používajú na ošetrovanie dreva (chróman, prostriedky na ochranu dreva). Materiál, ktorý obsahuje azbest, smú opracovávať len odborníci.

- Používajte podľa možnosti také odsávanie prachu, ktoré je pre daný materiál vhodné.
- Postarajte sa o dobré vetranie svojho pracoviska.
- Odporúčame používať masku na ochranu dýchacích ciest s filtrom triedy P2.

Dodržiavajte aj predpisy vašej krajiny týkajúce sa obrábajúcich materiálov.

- **Zabráňte usadzovaniu a hromadeniu prachu na pracovisku.** Prach sa môže ľahko zapáliť.

Externé odsávanie (pozri obrázok B)

Nasuňte odsávaciu hadicu (18) (príslušenstvo) na odsávací nátrubok (4). Odsávaciu hadicu (18) spojte s vysávačom (príslušenstvo). Prehľad rozličných typov pripojení na vysávače nájdete na konci tohto Návodu na používanie.

Vysávač musí byť vhodný pre daný druh opracovávaného materiálu.

Pri odsávaní materiálov mimoriadne ohrozujúcich zdravie, rakovinotvorných alebo suchých druhov prachu používajte špeciálny vysávač.

Montáž/výmena pilového kotúča

- **Pred každou prácou na ručnom elektrickom náradí z neho vyberte akumulátor.**
- **Pri montáži pilového listu používajte ochranné pracovné rukavice.** Pri kontakte s pilovým kotúčom hrozí nebezpečenstvo poranenia.
- **Používajte len také pilové listy, ktorých maximálna dovolená rýchlosť je vyššia ako počet voľnobežných obrátok vášho elektrického náradia.**
- **V žiadnom prípade nepoužívajte ako pracovný nástroj brúsne kotúče.**
- **Používajte len také pilové kotúče, ktorých charakteristika zodpovedá údajom uvedeným v tomto návode na používanie a na elektrickom náradí a ktoré sú testované podľa normy EN 847-1 a primerane označené.**

Výber pilového listu

Prehľad odporúčaných pilových listov nájdete na konci tohto Návodu na používanie.

Demontáž pilového kotúča (pozri obrázok C)


Pri výmene pracovného nástroja položte najlepšie ručné elektrické náradie na čelnú stranu telesa motora.

- Stlačte aretačné tlačidlo vretena (19) a podržte ho stlačené.
- **Aretačné tlačidlo vretena (19) aktivujte len pri zastavenom vretene píly.** Inak sa môže elektrické náradie poškodiť.
- Inbusovým kľúčom (24) vyskrutkujte upínaciu skrutku (23) v smere otáčania ⚙.
- Otočte výkyvný ochranný kryt (9) naspäť a podržte ho.
- Odoberte upínaciu prírubu (22) a pilový kotúč (8) z vretena píly (20).

Montáž pilového kotúča (pozri obrázok C)

Pri výmene pracovného nástroja položte najlepšie ručné elektrické náradie na čelnú stranu telesa motora.

- Vyčistite pilový kotúč (8) a všetky upevňovacie časti, ktoré treba namontovať.
- Otočte výkyvný ochranný kryt (9) naspäť a podržte ho.
- Nasadte pilový kotúč (8) na upínaciu prírubu (21). Smer rezania zubov (smer šípky na pilovom kotúči) a šípka pre smer otáčania na ochrannom kryte (9) sa musia zhodovať.
- Nasadte upínaciu prírubu (22) a zaskrutkujte upínaciu skrutku (23) v smere otáčania ⚙. Dbajte na správnu montážnu polohu unášacej príruby (21) a upínacej príruby (22).
- Stlačte aretačné tlačidlo vretena (19) a podržte ho stlačené.

- Inbusovým kľúčom **(24)** utiahnite upínaciu skrutku **(23)** v smere otáčania . Uťahovací moment má byť 6 – 9 Nm, čo zodpovedá dotiahnutiu rukou plus ¼ otáčky.

Prevádzka

Druhy prevádzky

- **Pred každou prácou na ručnom elektrickom náradí z neho vyberte akumulátor.**

Nastavenie hĺbky rezu (pozri obrázok D)

- **Prispôbte hĺbku rezu hrúbke obrobku.** Pod obrobkom by malo byť vidieť menej pilového listu ako plnú výšku zuba píly.

Povoľte krídlovú skrutku **(25)**. Keď chcete nastaviť menšiu hĺbku rezu, odtiahnite elektrické náradie od základnej dosky **(7)**, keď chcete nastaviť väčšiu hĺbku rezu, pritlačte elektrické náradie k základnej doske **(7)**. Nastavte požadovaný rozmer na stupnici hĺbky rezu **(26)**. Krídlovú skrutku **(25)** opäť utiahnite.

Nastavenie uhla zošikmenia

Elektrické náradie položte na čelnú stranu ochranného krytu **(5)**.

Povoľte krídlovú skrutku **(13)**. Vyklopte pílu do strany. Nastavte požadovanú hodnotu na stupnici hĺbky rezu **(14)**.

Krídlovú skrutku **(13)** opäť utiahnite.

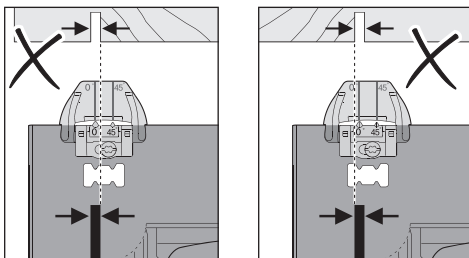
Upozornenie: Pri šikmých rezoch je hĺbka rezu menšia ako zobrazená hodnota na stupnici hĺbky rezu **(26)**.

Označenia rezu (pozri obrázok E)

Dopredu výklopný priezor „CutControl“ **(12)** slúži na presné vedenie okružnej píly po línii rezu nanesej na obrobku. Priezor „CutControl“ **(12)** má jednu značku pre pravouhlý rez a jednu pre 45° rez.

Značka rezu 0° **(27)** znázorňuje pozíciu pilového kotúča pri pravouhlom reze. Značka rezu 45° **(28)** znázorňuje pozíciu pilového kotúča pri 45° reze.

Ak chcete rezať presný rozmer, prikladajte kotúčový pílu k obrobku podľa obrázku. Odporúčame vám vykonať skúšobný rez.



Uvedenie do prevádzky

Vloženie akumulátora

Zasúvajte nabitý akumulátor **(3)** do elektrického náradia, kým sa bezpečne nezaistí.

Zapínanie/vypínanie

Aby ste elektrické náradie **uviedli do prevádzky**, aktivujte najprv blokovanie zapínania **(1)** a **potom** stlačte vypínač **(2)** a podržte ho stlačený.

Na **vypnutie** elektrického náradia uvoľnite vypínač **(2)**.

Upozornenie: Z bezpečnostných dôvodov sa vypínač **(2)** nedá zaaretovať, ale musí zostať počas prevádzky stále stlačený.

Dobehová brzda

Integrovaná dobehová brzda skracuje dobeh pilového listu po vypnutí ručného elektrického náradia.

Ochrana proti úplnému vybitiu akumulátora

Lítiovo-iónový akumulátor je vďaka „Electronic Cell Protection (ECP)“ chránený proti hlbokému vybitiu. Keď je akumulátor vybitý, elektrické náradie sa pomocou ochranného obvodu vypne: Pracovný nástroj sa už nepohybuje.

Upozornenia týkajúce sa prác

Chráňte pilové listy pred nárazom a úderom.

Elektrické náradie ved'te rovnomerne a s miernym posúvaním v smere rezu. Príliš intenzívne posúvanie dopredu podstatne znižuje životnosť vkladacích nástrojov a môže škodiť elektrickému náradíu.

Rezací výkon a kvalita rezu závisia predovšetkým od stavu pilového listu a tvaru jeho zubov. Používajte preto len ostré pilové listy, ktoré sú vhodné pre konkrétny obrábaný materiál.

Rezanie dreva

Správna voľba pilového listu sa riadi druhom dreva, kvalitou dreva a tým, či sa požadujú so zreteľom na smer vlákna pozdĺžne alebo priečne rezy.

Pri pozdĺžnych rezoch do smrekového dreva vznikajú dlhé, špirálovité triesky.

Bukový a dubový prach je mimoriadne zdravie ohrozujúci, preto pracujte len s odsávaním prachu.

Rezanie neželezných kovov

Upozornenie: Používajte len ostrý pilový kotúč vhodný pre neželezné kovy. To Vám zaručí vytvorenie čistého rezu a zabráni zablokovaniu pilového listu.

Ručné elektrické náradie prisúvajte k obrobku v zapnutom stave a narezávajte ho opatrne. Potom pracujte ďalej s malým posuvom a bez prerušovania.

Pri rezaní profilov začínajte rezať vždy na úzkej strane, pri U-profiloch nikdy nezačínajte rezať na otvorenej strane. Ak sú profily dlhé, podložte ich, aby ste zabránili zablokovaniu pilového listu a vyhlí sa spätnému rázu ručného elektrického náradia.

Rezanie s paralelným dorazom (pozri obrázok F)

Paralelný doraz **(10)** umožňuje presné rezy pozdĺž hrany obrobku, prípadne rezanie pásov rovnakých rozmerov.

Povoľte krídlovú skrutku **(11)** a posuňte stupnicu paralelného dorazu **(10)** cez vedenie v základnej doske **(7)**. Nastavte požadovanú šírku rezu ako hodnotu na stupnici na príslušnom označení rezu **(27)**, príp. **(28)**, pozri odsek „Značky rezu“. Krídlovú skrutku **(11)** opäť utiahnite.

Údržba a szerviz

Údržba a čistenie

- **Pred všetkými prácami na elektrickom náradí (napríklad údržba, výmena nástroja a podobne), ako aj pri jeho preprave a uskladnení vyberte akumulátor z elektrického náradia.** V prípade neúmyselného aktivovania vypínača hrozí nebezpečenstvo poranenia.
- **Elektrické náradie a jeho vetracie štrbiny udržiavajte vždy v čistote, aby ste mohli pracovať dobre a bezpečne.**

Výkynný ochranný kryt sa musí dať vždy voľne pohybovať a musí sa samočinne uzavierať. Okolie výkynného ochranného krytu preto udržiavajte vždy v čistote. Po každej práci odstráňte prach a triesky vyfúkaním stlačeným vzduchom alebo pomocou štetca.

Pílové kotúče bez povrchovej vrstvy je možné chrániť pred nástupom korózie tenkou vrstvou oleja neobsahujúceho kyseliny. Pred pílením olej opäť odstráňte, inak by sa drevo zaflakovalo.

Zvyšky živice alebo gleja na pílovom liste negatívne ovplyvňujú kvalitu rezu. Po použití preto pílové listy hneď vyčistite.

Zákaznícka služba a poradenstvo ohľadom použitia

Servisné stredisko Vám odpovie na otázky týkajúce sa opravy a údržby Vášho produktu ako aj náhradných dielov. Rozkladové výkresy a informácie o náhradných dieloch nájdete tiež na: www.bosch-pt.com

V prípade otázok týkajúcich sa našich výrobkov a príslušenstva Vám ochotne pomôže poradenský tím Bosch.

V prípade akýchkoľvek otázok a objednávok náhradných dielov uvádzajte bezpodmienečne 10-miestne vecné číslo uvedené na typovom štítku výrobku.

Slovenia

Na www.bosch-pt.sk si môžete objednať opravu vášho stroja alebo náhradné diely online.

Tel.: +421 2 48 703 800

Fax: +421 2 48 703 801

E-Mail: servis.naradia@sk.bosch.com

www.bosch-pt.sk

Transport

Priložené lítiovo-iónové akumulátory podliehajú požiadavkám na transport nebezpečného nákladu. Tieto akumulátory smie používať náradia prepravovať po cestách bez ďalších opatrení.

Pri zasielaní tretími osobami (napr.: leteckou dopravou alebo prostredníctvom špedície) treba rešpektovať osobitné požiadavky na obaly a označenie. V takomto prípade treba pri príprave zásielky bezpodmienečne konzultovať s odborníkom na prepravu nebezpečného tovaru.

Akumulátory zasielajte iba vtedy, ak nemajú poškodený obal. Otvorené kontakty prelepte a akumulátor zabaľte tak, aby sa v obale nemohol posúvať. Rešpektujte aj prípadné doplnujúce národné predpisy.

Likvidácia



Ručné elektrické náradie, príslušenstvo a obal treba dať na recykláciu zodpovedajúcu ochrane životného prostredia.



Neodhadzujte ručné elektrické náradie ani akumulátory/batérie do komunálneho odpadu!

Len pre krajiny EÚ:

Podľa Európskej smernice 2012/19/EÚ sa musí nepoužitelné elektrické náradie a podľa európskej smernice 2006/66/ES sa musia poškodené alebo opotrebované akumulátory/batérie zbierať separovane a treba ich dávať na recykláciu v súlade s ochranou životného prostredia.

Akumulátory/batérie:

Li-Ion:

Dodržiujte pokyny uvedené v časti Transport (pozri „Transport“, Stránka 27).

Magyar

Biztonsági tájékoztató

Általános biztonsági előírások az elektromos kéziszerszámok számára

▲ FIGYELMEZ-TETÉS Olvassa el valamennyi biztonsági tájékoztatót, előírást, illusztrációt és adatot, amelyet az elektromos kéziszerszámmal együtt megkapott.

Az alábbiakban felsorolt előírások betartásának elmulasztása áramütéshez, tűzhöz és/vagy súlyos testi sérülésekhez vezethet.

Kérjük a későbbi használatra gondosan őrizze meg ezeket az előírásokat.

Az alább alkalmazott "elektromos kéziszerszám" fogalom a hálózati elektromos kéziszerszámokat (hálózati csatlakozó kábelrel) és az akkumulátoros elektromos kéziszerszámokat (hálózati csatlakozó kábel nélkül) foglalja magában.

Munkahelyi biztonság

- **Tartsa tisztán és jól megvilágítva a munkaterületet.** A zsúfolt vagy sötét területeken gyakrabban következnek be balesetek.
- **Ne dolgozzon a berendezéssel olyan robbanásveszélyes környezetben, ahol éghető folyadékok, gázok vagy por vannak.** Az elektromos kéziszerszámok szikrákat keltenek, amelyek a port vagy a gőzöket meggyújthatják.
- **Tartsa távol a gyerekeket és a nézelődőket, ha az elektromos kéziszerszámot használja.** Ha elvonják a figyelmét, elvesztheti az uralmát a berendezés felett.

Elektromos biztonsági előírások

- ▶ **A készülék csatlakozó dugójának bele kell illeszkednie a dugaszolóaljzatba. A csatlakozó dugót semmilyen módon sem szabad megváltoztatni. Védőföldeléssel ellátott készülékek esetében ne használjon csatlakozó adaptert.** A változtatás nélküli csatlakozó dugók és a megfelelő dugaszoló aljzatok csökkentik az áramütés kockázatát.
- ▶ **Kerülje el a földelt felületekkel való érintkezést, mint például csövek, fűtőtestek, kályhák és hűtőgépek.** Az áramütés veszélye megnövekszik, ha a teste földelve van.
- ▶ **Tartsa távol az elektromos kéziszerszámot az esőtől és a nedvességtől.** Ha víz jut be egy elektromos kéziszerszámba, az megnöveli az áramütés veszélyét.
- ▶ **Ne használja a kábelt a rendeltetésétől eltérő célokra. Sohase vigye vagy húzza az elektromos kéziszerszámot a kábelnél fogva, valamint sose húzza ki a csatlakozót a kábelnél fogva a dugaszoló aljzatból. Tartsa távol a kábelt hőforrásoktól, olajtól, éles sarkoktól és élektől, valamint mozgó gépalkatrészekről.** A megrongálódott vagy csomókkal teli kábel megnöveli az áramütés veszélyét.
- ▶ **Ha egy elektromos kéziszerszámmal a szabadban dolgozik, csak kültéri hosszabbítót használjon.** A kültéri hosszabbító használata csökkenti az áramütés veszélyét.
- ▶ **Ha nem lehet elkerülni az elektromos kéziszerszám nedves környezetben való használatát, alkalmazzon egy hibaáram-védőkapcsolót.** A hibaáram-védőkapcsoló alkalmazása csökkenti az áramütés kockázatát.

Személyi biztonság

- ▶ **Munka közben mindig figyeljen, ügyeljen arra, amit csinál és megfontoltan dolgozzon az elektromos kéziszerszámmal. Ne használja a berendezést ha fáradt vagy kábítószert, alkoholt vagy gyógyszer hatása alatt áll.** Egy pillanatnyi figyelmetlenség a szerszám használata közben komoly sérülésekhez vezethet.
- ▶ **Viseljen védőfelszerelést. Viseljen mindig védőszemüveget.** A védőfelszerelések, mint a porvédő álarc, csúszásbiztos védőcipő, védősapka és fülvédő megfelelő használata csökkenti a személyi sérülések kockázatát.
- ▶ **Kerülje el a készülék akaratlan üzembe helyezését. Győződjön meg arról, hogy az elektromos kéziszerszám ki van kapcsolva, mielőtt beköti az áramforrást és/vagy az akkumulátort, valamint mielőtt felemelné és vinni kezdené az elektromos kéziszerszámot.** Ha az elektromos kéziszerszám felemelése közben az újjat a kapcsolón tartja, vagy ha a készüléket bekapcsolt állapotban csatlakoztatja az áramforráshoz, az baleset vezethet.
- ▶ **Az elektromos kéziszerszám bekapcsolása előtt okvetlenül távolítsa el a beállítószerszámokat vagy csavarulcsokat.** Az elektromos kéziszerszám forgó részeiben felejtett beállítószerszám vagy csavarulcs sérüléseket okozhat.
- ▶ **Ne becsülje túl önmagát. Ügyeljen arra, hogy mindig biztosan álljon és az egyensúlyát megtartsa.** Így az

elektromos kéziszerszám felett váratlan helyzetekben is jobban tud uralkodni.

- ▶ **Viseljen megfelelő ruházatot. Ne viseljen bő ruhát vagy ékszereket. Tartsa távol a haját és a ruháját a mozgó részekről.** A bő ruhát, az ékszereket és a hosszú haját a szerszám mozgó részei magukkal ránthatják.
- ▶ **Ha az elektromos kéziszerszámmal fel lehet szerelni a por elszívásához és összegyűjtéséhez szükséges berendezéseket, ellenőrizze, hogy azok megfelelő módon hozzá vannak kapcsolva a készülékhez és rendeltetésüknek megfelelően működnek.** A porgyűjtő berendezések használata csökkenti a munka során keletkező por veszélyes hatásait.
- ▶ **Ne hagyja, hogy az elektromos kéziszerszám gyakori használata során szerzett tapasztalatok túlságosan magabiztossá tegyék, és figyelmen kívül hagyja az idevonatkozó biztonsági alapelveket.** Egy gondatlan művelet egy másodperc törtrésze alatt súlyos sérüléseket okozhat.

Az elektromos kéziszerszámok gondos kezelése és használata

- ▶ **Ne terhelje túl a berendezést. A munkájához csak az arra szolgáló elektromos kéziszerszámot használja.** A megfelelő elektromos kéziszerszámmal a megadott teljesítménytartományon belül jobban és biztonságosabban lehet dolgozni.
- ▶ **Ne használjon olyan elektromos kéziszerszámot, amelynek a kapcsolója elromlott.** Minden olyan elektromos kéziszerszám, amelyet nem lehet sem be-, sem kikapcsolni, veszélyes és meg kell javíttatni.
- ▶ **Húzza ki a csatlakozót az áramforrásból és/vagy távolítsa el az akkumulátort (ha az leválasztható az elektromos kéziszerszámtól), mielőtt az elektromos kéziszerszámon beállítási munkákat végez, tartozékokat cserél vagy a szerszámot tárolásra elteszi.** Ez az elővigyázatossági intézkedés meggátolja a szerszám akaratlan üzembe helyezését.
- ▶ **A használaton kívüli elektromos kéziszerszámokat olyan helyen tárolja, ahol azokhoz gyermekek nem férhetnek hozzá. Ne hagyja, hogy olyan személyek használják az elektromos kéziszerszámot, akik nem ismerik a szerszámot, vagy nem olvasták el ezt az útmutatót.** Az elektromos kéziszerszámok veszélyesek, ha azokat gyakorlatlan személyek használják.
- ▶ **Tartsa megfelelően karban az elektromos kéziszerszámokat és a tartozékokat. Ellenőrizze, hogy a mozgó alkatrészek kifogástalanul működnek-e, nincsenek-e beszorulva, illetve nincsenek-e eltörve vagy megrongálódva olyan alkatrészek, amelyek hatással lehetnek az elektromos kéziszerszám működésére. A berendezés megromlódott részeit a készülék használata előtt javíttassa meg.** Sok olyan baleset történik, amelyet az elektromos kéziszerszám nem megfelelő karbantartására lehet visszavezetni.
- ▶ **Tartsa tisztán és éles állapotban a vágószerszámokat.** Az éles vágóélekkel rendelkező, gondosan ápoltságú vágószer-

számok ritkábban ékelődnek be és azokat könnyebben lehet vezetni és irányítani.

- ▶ **Az elektromos kéziszerszámokat, tartozékokat, szerzőbriteket stb. csak ezen kezelési utasításoknak megfelelően használja. Vegye figyelembe a munkakörülményeket valamint a kivitelezendő munka sajátosságait.** Az elektromos kéziszerszám eredeti rendeltetésétől eltérő célokra való alkalmazása veszélyes helyzeteket eredményezhet.
- ▶ **Tartsa szárazon, tisztán valamint olaj- és zsírmentes állapotban a fogantyúkat és markoló felületeket.** A csúszós fogantyúk és markoló felületek váratlan helyzetekben lehetetlenné teszik az elektromos kéziszerszám biztonságos kezelését és irányítását.

Az akkumulátoros elektromos kéziszerszámok gondos kezelése és használata

- ▶ **Az akkumulátort csak a gyártó által ajánlott töltőkészülékekkel töltsse fel.** Ha egy bizonyos akkumulátortípus feltöltésére szolgáló töltőkészülékben egy másik akkumulátort próbál feltölteni, tűz keletkezhet.
- ▶ **Az elektromos kéziszerszámhoz csak az ahhoz tartozó akkumulátort használja.** Más akkumulátorok használata személyi sérüléseket és tüzet okozhat.
- ▶ **A használaton kívüli akkumulátort tartsa távol bármely fémtárgytól, mint például irodai kapcsoktól, pénzérméktől, kulcsoktól, szögektől, csavaroktól és más kisméretű fémtárgyaktól, amelyek áthidalhatják az érintkezőket.** Az akkumulátor érintkezői közötti rövidzárlat égési sérüléseket vagy tüzet okozhat.
- ▶ **Nem megfelelő körülmények esetén az akkumulátorból folyadék léphet ki. Kerülje az érintkezést a folyadékkal. Ha véletlenül mégis érintkezésbe került a folyadékkal, azonnal öblítse le vízzel az érintett felületet. Ha a folyadék a szemébe jutott, keressen fel ezen kívül egy orvost.** Az akkumulátorból kilépő folyadék irritációkat vagy égéses bőrsérüléseket okozhat.
- ▶ **Sohase használjon egy akkumulátort vagy szerzámot, ha az megrongálódott, vagy ha változtatásokat hajtottak végre rajta.** A megrongálódott vagy megváltoztatott akkumulátorok kiszámíthatatlanul viselkedhetnek, amely tűzhöz, robbanáshoz vagy sérülésveszélyhez vezet.
- ▶ **Ne tegye ki se az akkumulátort se a szerzámot tűz, vagy extrém hőmérsékleti hatásoknak.** Ha az akkumulátort tűznek, vagy 130 °C-ot meghaladó hőmérsékletnek teszi ki, az robbanást okozhat.
- ▶ **Tartson be valamennyi töltési előírást és ne töltsse fel az akkumulátort, ha annak hőmérséklete az utasításokban megadott hőmérséklet-tartományon kívül van.** Az akkumulátor nem megfelelő módon, vagy a megadott hőmérséklet-tartományon kívüli feltöltése megrongálhatja az akkumulátort és megnövelheti a tűzveszélyt.

Szerviz

- ▶ **Az elektromos kéziszerszámot csak szakképzett személyzet kizárólag eredeti pótalkatrészek felhasználásával javíthatja.** Ez biztosítja, hogy az elektromos kéziszerszám biztonságos maradjon.

sával javíthatja. Ez biztosítja, hogy az elektromos kéziszerszám biztonságos maradjon.

- ▶ **Sohase szervizeljen megrongálódott akkumulátort.** Az akkumulátort csak a gyártónak, vagy az erre feljogosított szolgáltatóknak szabad szervizelniük.

Biztonsági előírások a körfűrészek számára

Vágási eljárások

- ▶ **⚠ VESZÉLY: Tartsa távol a kezét a vágási területtől és a fűrészlaptól. A másik kezét tegye a pótfogantyúra vagy a motorházra.** Ha mindkét kezével tartja a fűrész, akkor a fűrészlap nem vághatja meg a kezét.
- ▶ **Ne nyúljon a munkadarab alá.** A védőbúra nem tudja megvédeni Önt a fűrészlap munkadarab alatti részétől.
- ▶ **A vágási mélységet a megmunkálásra kerülő munkadarab vastagságának megfelelően kell megválasztani.** A munkadarab alatt a fűrészlap teljes fogánál kisebb részek szabad csal kilátszanak.
- ▶ **Vágás közben sohasé tartsa a munkadarabot a kezével vagy a térdére fektetve. Rögzítse egy stabil alaphoz a megmunkálásra kerülő munkadarabot.** Fontos, hogy a munkadarabot megfelelően alátámassza, nehogy veszélyeknek tegye ki magát, vagy a fűrészlap beékelődjön vagy elveszse az uralmát a kéziszerszám felett.
- ▶ **Az elektromos kéziszerszámot a szigetelt markolatfelületeknél fogja, ha olyan műveletet hajt végre, melynek során a vágószerzám rejtett vezetékhez érhet.** Egy feszültség alatt álló vezeték megérintése következtében az elektromos kéziszerszám hozzáférhető részei is feszültség alá kerülnek és a kezelőt áramütés érheti.
- ▶ **Hasításhoz használjon mindig egy párhuzamvezető vagy sarokütközőt.** Ez megnöveli a vágási pontosságot és csökkenti annak a valószínűségét, hogy a fűrészlap beékelődik.
- ▶ **Mindig csak helyes méretű és megfelelő rögzítő nyílással (például rombuszalakú vagy körkeresztmetszetű) ellátott fűrészlapokat használjon.** Azok a fűrészlapok, amelyek nem illenek a rögzítő alkatrészeikhez, nem futnak körben, melynek következtében a kezelő elveszítheti a készülék feletti uralmát.
- ▶ **Sohase használjon megrongálódott vagy helytelen fűrészlap alátéteket vagy csavart.** A fűrészlap alátétek és a csavar külön az Ön fűrészéhez van kialakítva, hogy optimális teljesítményt és biztonságos üzemelést eredményezzen.

A visszarúgás okai és az ezzel kapcsolatos figyelmeztető tájékoztatók

- a visszarúgás alatt a beszorult, beékelődött vagy nem megfelelően beállított fűrészlap hirtelen reakcióját értjük, amely ahhoz vezet, hogy az irányíthatatlanná vált fűrész kiemelkedik a munkadarabból és a kezelő felé pattan;
- amikor a fűrészlap beékelődik vagy azt az összezáródó vágás beszorítja, a fűrészlap hirtelen lelassul és a motor reakciója az egységet nagy sebességgel a kezelő felé mozgatja;

- Ha a fűrészlap a vágásban meggömbül vagy elhajlik, a fűrészlap hátsó szélénél található fog belevághat a fa felső felületébe és a fűrészlap ennek következtében kiemelkedhet a vágásból és hátrafelé, a kezelő felé pattanhat.

Egy visszarúgás a fűrész hibás vagy helytelen használatának következménye, amelyet az alábbiakban leírásra kerülő megfelelő biztonsági intézkedésekkel meg lehet gátolni.

- ▶ **A fűrész mindig mind a két kezével erőteljesen fogja és hozza a kezét olyan helyzetbe, hogy ellen tudjon állni a visszarúgási erőnek. A teste a fűrészlap egyik vagy másik oldalán legyen, de sohasem egy síkban a fűrészlappal.** A fűrész visszarúgása ahhoz vezethet, hogy a fűrész hirtelen hátrafelé ugorjon, de a visszarúgási erőre a kezelő megfelelő biztonsági intézkedésekkel megfelelően tud reagálni.
- ▶ **Ha a fűrész beékelődik, vagy ha Ön bármely okból megszakítja a fűrészeléást, engedje el a kapcsolót és tartsa a fűrész mozgatlannal, amíg a fűrészlap teljesen leáll. Sohasse próbálja meg kivenni a fűrész a vágásból, vagy hátrafelé húzni, amíg a fűrészlap mozgásban van. Ellenkező esetben visszarúgás léphet fel.** Alapítsa meg és szüntesse meg a fűrészlap beékelődésének vagy leblokkolásának okát.
- ▶ **Amikor újraindítja a munkadarabban a fűrész, központozza a vágásban a fűrészlapot, úgy, hogy a fűrész fogai ne érjenek hozzá az anyaghoz.** Ha a fűrészlap beékelődött, akkor az a fűrész újraindításakor kiemelkedhet a munkadarabból, vagy egy visszarúgást okozhat.
- ▶ **A hosszú lemezeket támassza alá, hogy minimumra csökkentse a fűrészlap beékelődésének és a visszarúgásnak a kockázatát.** A nagyobb lemezek a saját súlyuk alatt meghajolhatnak. A lemezt mind a vágási vonal közelében, mind a szélénél a fűrészlap mindkét oldalán alá kell támasztani.
- ▶ **Ne használjon tompa, vagy megrongálódott fűrészlapokat.** Az élettelen vagy helytelenül beállított fűrészlapok túl keskeny vágási vonalat hoznak létre, amely túl nagy súrlódáshoz, a fűrészlap beszorulásához és visszarúgáshoz vezet.
- ▶ **A fűrészlap mélységét és a vágási szöget beállító rögzítőkarokat a vágás előtt szorosan rögzíteni kell.** Ha a fűrészlap beállítása vágás közben elmozdul, ez beékelődéshez és visszarúgáshoz vezethet.
- ▶ **Meglévő falakban vagy más, kívülről be nem látható területeken végzett vágásoknál különös óvatossággal járjon el.** Az áthatoló fűrészlap olyan tárgyakra vághat bele, amelyek visszarúgást okoznak.

Az alsó védőbúra működése

- ▶ **Minden használat előtt ellenőrizze, hogy az alsó védőbúra helyesen zár-e. Ne használja a fűrész, ha az alsó védőbúra nem mozog szabadon és nem záródik le azonnal. Sohasse rögzítse nyitott helyzetben (kapccsal, kötéllel, stb.) az alsó védőbúrát.** Ha a fűrész véletlenül leesik, az alsó védőbúra meggömbülhet. Hajtsa fel a visszahúzó karral az alsó védőbúrát és győződjön meg arról, hogy az szabadon mozog és semmilyen vágási mély-

ség és vágási szög esetén sem ér hozzá sem a fűrészlaphoz, sem más alkatrészekhez.

- ▶ **Ellenőrizze az alsó védőbúra rugójának működését. Ha a védőbúra és a rugó nem működik helyesen, azokat a további használat előtt meg kell javítani.** Előfordulhat, hogy az alsó védőbúra megrongálódott alkatrészek, gumilerakódások vagy szennyeződések miatt csak lassan működik.
- ▶ **Az alsó védőbúrát csak bizonyos különleges vágásokhoz, mint a "bemerülő vágások" és az "illesztő vágások", kézzel lehet visszahúzni. Először hajtsa fel a visszahúzó karral az alsó védőbúrát és mielőtt a fűrészlap belép a munkadarabba, engedje el azt.** Az alsó védőbúrának bármely más fűrészelési munkához automatikusan kell működnie.
- ▶ **Mindig ügyeljen arra, hogy az alsó védőbúra betakarja a fűrészlapot, mielőtt letenné a fűrész a munkadaragra vagy a padlóra.** egy letakaratlan, még kifutás alatt álló fűrészlap a fűrész hátrafelé mozgatja, és az mindenbe belevág, ami az útjába kerül. Legyen tudatában annak az időnek, amelyre a fűrészlapnak van szüksége ahhoz, hogy a kapcsoló elengedése után leálljon.

Kiegészítő biztonsági előírások

- ▶ **Ne nyúljon bele a kezével a forgácskivetőbe.** Ellenkező esetben a forgó alkatrészekről sérüléseket szenvedhet.
- ▶ **Ne dolgozzon a fűrészrel a feje felett.** Így nem tud megfelelően uralkodni az elektromos kéziszerszám felett.
- ▶ **A rejtett vezeték felkutatásához használjon arra alkalmas fémkereső készüléket, vagy kérje ki a helyi energiaellátó vállalat tanácsát.** Ha egy elektromos vezeték a berendezéssel megérint, az tűzhöz és áramütéshez vezethet. Egy gázvezeték megrongálása robbanást eredményezhet. Ha egy vízvezeték szakít meg, anyagi károk keletkeznek.
- ▶ **Munka közben mindkét kezével tartsa szorosan fogva az elektromos kéziszerszámot és gondoskodjon arról, hogy biztos alapon álljon.** Az elektromos kéziszerszámot két kézzel biztosabban lehet vezetni.
- ▶ **Ne üzemeltesse az elektromos kéziszerszámot stacioner üzemben.** A készülék egy fűrészasztallal való üzemeltetéshez nincs méretezve.
- ▶ **A nem merőleges besüllyesztéses vágásoknál biztosítsa be a fűrész vezetőlapját az oldalirányú elmozdulás ellen.** Egy oldalirányú elmozdulás a fűrészlap beékelődéséhez és így egy visszarúgáshoz vezethet.
- ▶ **A megmunkálásra kerülő munkadarabot megfelelően rögzítse.** Egy befogó szerkezettel vagy satuval rögzített munkadarab biztonságosabban van rögzítve, mintha csak a kezével tartaná.
- ▶ **Várja meg, amíg az elektromos kéziszerszám teljesen leáll, mielőtt letenné.** A betétszerszám beékelődhet, és a kezelő elvesztheti az uralmát az elektromos kéziszerszám felett.
- ▶ **Ne használjon HSS-acél fűrészlapokat.** Az ilyen fűrészlapok könnyen eltörhetnek.

- ▶ **Ne fűrészeljen vasfémeket.** Az izzó forgácsok meggyújt-hatják a porelszívót.
- ▶ **Viseljen porvédő álarcot.**
- ▶ **Az akkumulátorok megrongálódása vagy szakszerűtlen kezelése esetén abból gőzök léphetnek ki. Az akkumulátor kigyulladhat vagy felrobbanhat.** Azonnal juttasson friss levegőt a helyiségbe, és ha panaszai vannak, keressen fel egy orvost. A gőzök ingerelhetik a légutakat.
- ▶ **Ne nyissa fel az akkumulátort.** Ekkor fennáll egy rövidzárlat veszélye.
- ▶ **Az akkumulátort hegyes tárgyak, például tűk vagy csavarhúzó, vagy külső erőbehatások megrongálhatják.** Belső rövidzárlat léphet fel és az akkumulátor kigyulladhat, füstöt bocsáthat ki, felrobbanhat, vagy túlhevülhet.
- ▶ **Az akkumulátort csak a gyártó termékeiben használja.** Az akkumulátort csak így lehet megvédeni a veszélyes túlterheléstől.



Óvja meg az elektromos kéziszerszámot a forróságtól, például a tartós napsugárzástól, a tűztől, a szennyezésektől, a víztől és a nedvességtől. Robbanásveszély és rövidzárlat veszélye áll fenn.



A termék és a teljesítmény leírása



Olvassa el az összes biztonsági figyelmeztést és előírást. A biztonsági előírások és utasítások betartásának elmulasztása áramütéshez, tűzhez és/vagy súlyos sérülésekhez vezethet.

Kérjük, vegye figyelembe a Használati Utasítás első részében található ábrákat.

Rendeltetésszerű használat

Az elektromos kéziszerszám rögzített, fából készült munkadarabokban hosszanti és keresztirányú egyenes vágások és sarkalószögben végzett vágások végrehajtására szolgál.

Az ábrázolásra kerülő komponensek

A készülék ábrázolásra kerülő komponenseinek sorszámozása az elektromos kéziszerszámnak az ábra-oldalon található képére vonatkozik.

- (1) A be-/kikapcsoló bekapcsolás reteszelője
- (2) Be-/kikapcsoló
- (3) Akkumulátor^{A)}
- (4) Elszívó csőcsonk
- (5) Védőbúra
- (6) Állítókar a lengő védőburkolat számára
- (7) Alaplap
- (8) Körfűrészlap^{A)}
- (9) Lengő védőburkolat
- (10) Párhuzamvezető
- (11) Szárnyascsavar a párhuzamvezető számára

- (12) Kémlélőablak a „CutControl” vágási vonalhoz
- (13) Szárnyascsavar a sarkalószög előválasztáshoz
- (14) Sarkalószög skála
- (15) Pótfogantyú (szigetelt fogantyúfelület)
- (16) Fogantyú (szigetelt markolatfelület)
- (17) Akkumulátor reteszelés feloldó gomb
- (18) Elszívó tömlő^{A)}
- (19) Tengely reteszelő gomb
- (20) Fűrészorsó
- (21) Befogókarima
- (22) Szorítókarima
- (23) Szorítócsavar alátéttel
- (24) Belső hatlapos kulcs
- (25) Szárnyascsavar a vágási mélység előválasztásához
- (26) Vágási mélység skála
- (27) 0°-os vágás jelzése
- (28) 45°-os vágás jelölés

A) **A képeken látható vagy a szövegben leírt tartozékok részben nem tartoznak a standard szállítmányhoz. Tartozék-programunkban valamennyi tartozék megtalálható.**

Műszaki adatok

Kézi körfűrész	PKS 18 LI	
Megrendelési szám	3 603 CB1 3..	
Névleges feszültség	V _~	18
Üresjárat fordulatszám ^{A)}	min ⁻¹	4300
vágási mélység		
– 0° sarkalószög esetén	mm	48
– 45° sarkalószög esetén	mm	36
Az alaplap méretei	mm	133 x 244
Fűrészlap átmérő	mm	150
max. fűrészlapmag vastagság	mm	1,4
max. fogvastagság/-kihajlás	mm	2,0
min. fogvastagság/-kihajlás	mm	1,5
befogófurat	mm	16
Súly az EPTA-Procedure 01:2014 (01:2014 EPTA-eljárás) szerint ^{A)}	kg	2,7 kg (1,5 Aó) – 3,1 kg (6 Aó)
Javasolt környezeti hőmérséklet a töltés során	°C	0 ... +35
megengedett környezeti hőmérséklet az üzemelés során ^{B)}	°C	-20 ... +50
javasolt akkumulátorok	PBA 18V...W-	
javasolt töltőkészülékek ^{C)}	AL 18...	

A) az alkalmazásra kerülő akkumulátortól függ

B) <0 °C hőmérsékletek esetén korlátozott teljesítmény

C) A következő töltőkészülékek nem kompatibilisek a PBA akkumulátorral: AL 1814 CV, AL 1820 CV, AL 1860 CV

Zaj és vibráció értékek

A zajkibocsátási értékek a **EN 62841-2-5** szabványnak megfelelően kerültek meghatározásra.

Az elektromos kéziszerszám A-értékelésű zajszintjének tipikus értékei: hangnyomás szint **88 dB(A)**; hangteljesítményszint **99 dB(A)**. A szórás, $K = 3$ dB.

Viseljen fülvédőt!

Az a_{rh} rezgési összértékek (a három irány vektorösszege) és a K szórás a **EN 62841-2-5** szabványnak megfelelően meghatározott értékei:

Fa fűrészelése: $a_{rh} < 2,5$ m/s², $K = 1,5$ m/s²

Az ezen utasításokban megadott rezgésszint és zajkibocsátási érték egy szabványban rögzített mérési módszerrel került meghatározásra és az elektromos kéziszerszámok egymással való összehasonlítására alkalmazható. Ez az érték a rezgés- és zajkibocsátás ideiglenes becslésére is alkalmas.

A megadott rezgésszint és zajkibocsátási érték az elektromos kéziszerszám fő alkalmazásaira vonatkozik. Ha az elektromos kéziszerszámot más alkalmazásokra, eltérő betétszerszámokkal vagy nem kielégítő karbantartás mellett használják, a rezgésszint és a zajkibocsátási érték a fenti értékektől eltérhet. Ez az egész munkaidőre vonatkozó rezgés- és zajkibocsátást lényegesen megnövelheti.

A rezgés- és zajkibocsátás pontos megbecsüléséhez figyelembe kell venni azokat az időszakokat is, amikor a készülék kikapcsolt állapotban van, vagy amikor be van ugyan kapcsolva, de nem kerül ténylegesen használatra. Ez az egész munkaidőre vonatkozó rezgés- és zajkibocsátást lényegesen csökkentheti.

Hozzon kiegészítő biztonsági intézkedéseket a kezelőnek a rezgések hatása elleni védelmére, például: Az elektromos kéziszerszám és a betétszerszámok karbantartása, a kezek melegen tartása, a munkamenetek megszervezése.

Összeszerelés

- ▶ **Csak olyan fűrészlapon használjon, amelyek megengedett sebessége magasabb az elektromos kéziszerszám üresjárat sebességénél.**

Az akkumulátor feltöltése

- ▶ **Csak a Műszaki Adatoknál megadott töltőkészüléket használja.** Csak ezek a töltőkészülékek felelnek meg pontosan az Ön elektromos kéziszerszámában alkalmazásra kerülő Li-ion-akkumulátornak.

Figyelem: Az akkumulátor részben feltöltve kerül kiszállításra. Az akkumulátor teljes teljesítményének biztosítására az első alkalmazás előtt tölts fel teljesen az akkumulátort a töltőkészülékben.

A Li-ion-akkumulátort bármikor fel lehet tölteni, anélkül, hogy ez megrövidítené az élettartamát. A töltési folyamat megszakítása nem árt az akkumulátornak.

A lithium-ionos-akkumulátort az „Electronic Cell Protection (ECP)” védi a túl erős kisülés ellen. Ha az akkumulátor kimerült, az elektromos kéziszerszámot egy védőkapcsoló kikapcsolja: Ekkor a betétszerszám nem mozog tovább.

- ▶ **Az elektromos kéziszerszám automatikus kikapcsolása után ne nyomja tovább a be-/kikapcsolót.** Ez megromolhatja az akkumulátort.

Vegye figyelembe a hulladékba való eltávolítással kapcsolatos előírásokat.

Az akkumulátor kivétele (lásd a A ábrát)

A **(3)** akkumulátor eltávolításához nyomja meg a **(17)** reteszelés feloldó gombot és húzza ki az akkumulátort felfelé az elektromos kéziszerszámából. **Ne erőltesse a kihúzást.**

Por- és forgácselzívás

Az ólomtartalmú festékrétegek, egyes fajták, ásványok és fémek pora egészségkárosító hatású lehet. A poroknak a kezelő vagy a közelben tartózkodó személyek által történő megérintése vagy belégzése allergikus reakciókat és/vagy a légutak megbetegedését vonhatja maga után.

Egyes fapороk, például tölgy- és bükkfapороk rákkeltő hatásaúak, főleg ha a faanyag kezeléséhez más anyagokat is felhasználáltak (kromát, favédő vegyszerek). A készülékkel azbesztt tartalmazó anyagokat csak szakembereknek szabad megmunkálniuk.

- A lehetőségek szerint használjon az anyagnak megfelelő poreszívást.
- Gondoskodjon a munkahely jó szellőztetéséről.
- Ehhez a munkához célszerű egy P2 szűrőosztályú porvédő álarcot használni.

A feldolgozásra kerülő anyagokkal kapcsolatban tartsa be az adott országban érvényes előírásokat.

- ▶ **Gondoskodjon arról, hogy a munkahelyén ne gyűljen össze por.** A porok könnyen meggyulladhatnak.

Külső poreszívás (lásd a B ábrát)

Dugjon fel egy **(18)** elszívó tömlőt (külön tartozék) a **(4)** elszívó csokra. Kapcsolja össze a **(18)** elszívó tömlőt egy poreszívóval (külön tartozék). A különböző poreszívókhoz való csatlakozások áttekintése ezen Útmutató végén található.

A poreszívónak alkalmasnak kell lennie a megmunkálásra kerülő anyagból keletkező por elszívására.

Az egészségre különösen ártalmas, rákkeltő hatású vagy száraz porok elszívásához egy speciálisan erre a célra gyártott poreszívót kell használni.

A körfűrészlap behelyezése/kicserélése

- ▶ **Az elektromos kéziszerszámon végzendő bármely munka megkezdése előtt vagy ki abból az akkumulátort.**
- ▶ **A fűrészlap felszereléséhez viseljen védőkesztyűt.** A fűrészlap megérintése sérülésveszéllyel jár.
- ▶ **Csak olyan fűrészlapokat használjon, amelyek megengedett sebessége magasabb az elektromos kéziszerszám üresjárat sebességénél.**
- ▶ **Semmiképpen se használjon betétszerszámként csi-szólótárcsákat.**
- ▶ **Csak olyan fűrészlapokat használjon, amelyek megfelelnek az ezen Kezelési Utasításban és az elektromos kéziszerszámon megadott adatoknak és amelyeket az**

EN 847-1 szabványnak megfelelően ellenőriztek és megfelelőnek találtak.

A fűrészlap kijelölése

A javasolt fűrészlapok áttekintése ezen útmutató végén található.

A fűrészlap leszerelése (lásd a C ábrát)

Az elektromos kéziszerszámot a szerszámcseréhez a legcélszerűbb a motorház frontoldalára fektetni.

- Nyomja meg és tartsa megnyomva a (19) orsó-reteszelő gombot.
- ▶ **A (19) tengely reteszelőgombot csak teljesen nyugalmi állapotban lévő fűrészorsó esetén szabad megnyomni.** Ellenkező esetben az elektromos kéziszerszám megrongálódhat.
- Csavarja ki a (24) belső hatlapos kulccsal az ⚙ forgásirányban a (23) szorítócsavart.
- Forgassa vissza a (9) lengő védőburkolatot és tartsa ebben a helyzetben fogva.
- Vegye le a (22) befogó karimát és a (8) fűrészlapot a (20) fűrészorsóról.

A fűrészlap felszerelése (lásd a C ábrát)

Az elektromos kéziszerszámot a szerszámcseréhez a legcélszerűbb a motorház frontoldalára fektetni.

- Tisztítsa meg a (8) fűrészlapot és valamennyi felszerelésre kerülő befogó alkatrészt.
- Forgassa vissza a (9) lengő védőburkolatot és tartsa ebben a helyzetben fogva.
- Tegye fel a (8) fűrészlapot a (21) befogó karimára. A fogak vágási irányának (a fűrészlapon található nyíl irányának) meg kell egyeznie a (9) védőburán a forgásirányt jelző nyíl irányával.
- Tegye fel a (22) befogó karimát és csavarja be a (23) szorító csavart a ⚙ forgásirányban. Ügyeljen a (21) befogó karima és a (22) szorító karima beépítési helyzetére.
- Nyomja meg és tartsa megnyomva a (19) orsó-reteszelő gombot.
- Húzza meg szorosra a (24) belső hatlapos csavarkulccsal a (23) szorítócsavart a ⚙ forgási irányban. A meghúzási nyomaték előírt értéke 6–9 Nm, ez a kézi erővel végrehajtott meghúzásnak plusz ¼ fordulathoz felel meg.

Üzemeltetés

Üzemmódok

- ▶ **Az elektromos kéziszerszámon végzendő bármely munka megkezdése előtt vagy ki abból az akkumulátort.**

A vágási mélység beállítása (lásd a D ábrát)

- ▶ **A vágási mélységet a munkadarab vastagságának megfelelően kell beállítani.** A munkadarab alatt egy teljes fogmagasságnál kisebb résznek kell láthatónak lennie. Lazítsa ki a (25) szárnyascsavart. Egy kisebb vágási mélységhez húzza el az elektromos kéziszerszámot messzebb a

(7) alaplaptól, nagyobb vágási mélységhez nyomja jobban hozzá az elektromos kéziszerszámot a (7) alapfához. Állítsa be a (26) vágási mélység skálán a kívánt méretet. Húzza meg ismét szorosra a (25) szárnyascsavart.

A sarkalószög beállítása

Az elektromos kéziszerszámot a legcélszerűbb a (5) védőbúra frontoldalára fektetni.

Lazítsa ki a (13) szárnyascsavart. Fordítsa oldalra a fűrész. Állítsa be a (14) skálán a kívánt méretet. Húzza meg ismét szorosra a (13) szárnyascsavart.

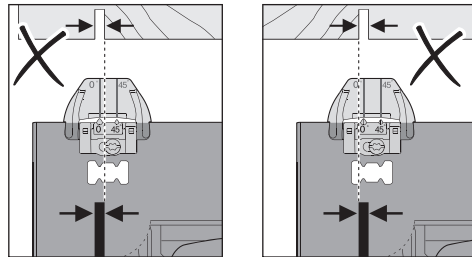
Megjegyzés: Sarkvágások esetén a tényleges vágási mélység kisebb, mint a (26) vágási mélység skálán kijelzett érték.

Vágási jelölések (lásd a E ábrát)

A (12) előre kihajtható "CutControl" kémlelőablak a körfűrész munkadarabra felvitt vágási vonal mentén való precíz vezetésére szolgál. A (12) "Cut-Control" kémlelőablak a derékszögű vágáshoz és a 45°-os vágáshoz tartalmaz megfelelő jeleket.

A (27) 0° vágás jelölés a fűrészlap helyzetét mutatja a derékszögű vágásokhoz. A (28) 45° vágás jelölés a fűrészlap helyzetét mutatja a 45°-os vágásokhoz.

Pontos vágáshoz a körfűrész az ábrán látható módon tegye rá a munkadarabra. A legcélszerűbb egy próbavágást végrehajtani.



Üzembe helyezés

Az akkumulátor beszerelése

Nyomja bele addig a feltöltött (3) akkumulátort az elektromos kéziszerszámba, amíg az akkumulátor biztonságos reteszelésre kerül.

Be- és kikapcsolás

Az elektromos kéziszerszám **üzembevételéhez** először működtesse a (1) bekapcsolás reteszelőt, majd nyomja be és tartsa benyomva a (2) be-/kikapcsolót.

Az elektromos kéziszerszám **kikapcsolásához** erressze el a (2) be-/kikapcsolót.

Figyelem: A (2) be-/kikapcsolót biztonsági megfontolásból nem lehet tartós üzemhez bekapcsolt állapotban reteszelni, hanem az üzemeltetés közben végig benyomva kell tartani.

Kifutás-fék

Egy beépített kifutás-fék az elektromos kéziszerszám kikapcsolása után lerövidíti a fűrészlap utánfutását.

Mély kisülés elleni védelem

A lithium-ionos-akkumulátort az „Electronic Cell Protection (ECP)” védi a túl erős kisülés ellen. Ha az akkumulátor kimerült, az elektromos kéziszerszámot egy védőkapcsoló kikapcsolja: Ekkor a betétszerszám nem mozog tovább.

Munkavégzési tanácsok

Óvja meg a fűrészlapokat a lökésektől és ütésektől.

Az elektromos kéziszerszámot egyenletesen és könnyedén tolva vezesse a vágási irányban. A túl nagy mértékű előtolás jelentősen lecsökkenti a betétszerszámok élettartamát és megrongálhatja az elektromos kéziszerszámot.

A vágási teljesítmény és a vágásmínőség lényeges mértékben függ a fűrészlapok állapotától és a fogaik alakjától. Ezért csak éles és a megmunkálásra kerülő anyagnak megfelelő fűrészlapokat használjon.

Fa fűrészelése

A fűrészlap helyes kiválasztásához a fa fajtáját, minőségét és azt kell figyelembe venni, hogy hossz- vagy keresztirányú vágásokra van-e szükség.

Fenyőfában végzett szálirányban történő vágás esetén hosszszű, spirális alakú forgács keletkezik.

A bükkfa- és tölgyfapor az egészségre különösen ártalmas, ezért ilyen anyagok megmunkálásakor csak porsziváccsal dolgozzon.

Nemvasfémek fűrészelése

Figyelem: Csak a nemvasfémek fűrészelésére alkalmas, éles fűrészlapot használjon. Ez garantálja egy tiszta vágás létrehozását és meggátolja a fűrészlap beékelődését.

Vezesse a bekapcsolt elektromos kéziszerszámot az anyaghoz és kezdje óvatosan meg a vágást. Ezután alacsony előtolással, megszakítás nélkül folytassa a munkát.

A profilok vágását mindig a keskeny oldalnál kezdje, az U-profiloknál sohasem a nyitott oldal felől kezdje a munkát. A hosszabb profilokat támassza alá, hogy meggátolja a fűrészlap beékelődését és az elektromos kéziszerszám visszarugását.

Fűrészelés párhuzamvezetővel (lásd a F ábrát)

A (10) párhuzamvezető lehetővé teszi a munkadarab éle mentén végrehajtott precíz vágásokat, valamint azonos méretű sávok levágását.

Lazítsa ki a (11) szárnyascsavart és tolja át a (10) párhuzamos ütköző skáláját a (7) alaplap megvezetésén. Állítsa be a skálán a kívánt vágási szélességet a megfelelő (27), illetve (28) vágási jelnél, lásd a „Vágási jelölések” szakaszt. Húzza meg ismét szorosra a (11) szárnyascsavart.

Karbantartás és szerviz

Karbantartás és tisztítás

► **Az elektromos kéziszerszámon végzendő minden munka (például karbantartás, szerszámcsere, stb.) megkezdése előtt, valamint szállításhoz és tároláshoz vegye ki az akkumulátort az elektromos kéziszerszámból.**

Ellenkező esetben a be-/kikapcsoló véletlen megérintésekor bekapcsolódó készülék sérüléseket okozhat.

► **Tartsa mindig tisztán az elektromos kéziszerszámot és annak szellőzőnyílásait, hogy jól és biztonságosan dolgozhasson.**

A lengő védőburkolatnak mindig szabadon kell mozognia és magától be kell záródnia. Ezért a lengő védőburkolat körüli területet mindig tisztán kell tartani. Sűrített levegővel való kifúvással vagy egy ecsettel távolítsa el a port és a forgácsot.

A bevonatlan fűrészlapoknál előfordul, hogy azok egy vékony réteg savmentes olajjal vannak védve a korrózió ellen. A fűrészelés megkezdése előtt távolítsa el ezt az olajréteget, mert a fa ellenkező esetben foltos lesz.

A fűrészlaphoz tapadó gyanta- vagy ragasztómaradékok befolyással vannak a vágás minőségére. Ezért a fűrészlapokat használat után azonnal tisztítsa meg.

Vevőszolgálat és alkalmazási tanácsadás

A vevőszolgálat a terméke javításával és karbantartásával, valamint a pótalkatrészekkel kapcsolatos kérdésekre szívesen válaszol. A pótalkatrészekkel kapcsolatos robbantott ábrák és egyéb információk a következő címen találhatóak:

www.bosch-pt.com

A Bosch Alkalmazási Tanácsadó Team a termékeinkkel és azok tartozékaival kapcsolatos kérdésekben szívesen nyújt segítséget.

Ha kérdései vannak vagy pótalkatrészeket szeretne rendelni, okvetlenül adja meg a termék típusabláján található 10-jegyű cikkszámot.

Magyarország

Robert Bosch Kft.

1103 Budapest

Gyömrői út. 120.

A www.bosch-pt.hu oldalon online megrendelheti készülékének javítását.

Tel.: +36 1 879 8502

Fax: +36 1 879 8505

info.bsc@hu.bosch.com

www.bosch-pt.hu

Szállítás

A benne található lithium-ionos-akkumulátorokra a veszélyes árukra vonatkozó előírások érvényesek. A felhasználók az akkumulátorokat a közúti szállításban minden további nélkül szállíthatják.

Ha az akkumulátorok szállításával harmadik személyt (például: légi vagy egyéb szállító vállalatot) bízna meg, akkor figyelembe kell venni a csomagolásra és a megjelölésre vonatkozó különleges követelményeket. Ebben az esetben a küldemény előkészítésébe be kell vonni egy veszélyes áru szakembert.

Csak akkor küldje el az akkumulátort, ha a háza nincs megrongálódva. Ragassza le a nyitott érintkezőket és csomagolja be úgy az akkumulátort, hogy az a csomagoláson belül ne mozoghasson. Vegye figyelembe az adott országon belüli, az előbbieknél esetleg szigorúbb helyi előírásokat.

Елтáвóлтás

Az elektromos kéziszerszámokat, az akkumulátorokat, a tartozékokat és a csomagolást a környezetvédelmi szempontoknak megfelelően kell újrafelhasználásra előkészíteni.



Ne dobja ki az elektromos kéziszerszámokat és az akkumulátorokat/elemeket a háztartási szemétkébe!

Csak az EU-tagországok számára:

A 2012/19/EU európai irányelvnek megfelelően a már nem használható elektromos kéziszerszámokat és a 2006/66/EK európai irányelvnek megfelelően a már nem használható akkumulátorokat/elemeket külön össze kell gyűjteni és a környezetvédelmi szempontoknak megfelelően kell újrafelhasználásra leadni.

Akkumulátorok/elemek:**Li-ion:**

Kérjük vegye figyelembe a Szállítási fejezetben található tájékoztatót (lásd „Szállítási”, Oldal 34).

Русский**Только для стран Евразийского экономического союза (Таможенного союза)**

В состав эксплуатационных документов, предусмотренных изготовителем для продукции, могут входить настоящее руководство по эксплуатации, а также приложения. Информация о подтверждении соответствия содержится в приложении.

Информация о стране происхождения указана на корпусе изделия и в приложении.

Дата изготовления указана на последней странице обложки Руководства.

Контактная информация относительно импортера содержится на упаковке.

Срок службы изделия

Срок службы изделия составляет 7 лет. Не рекомендуется к эксплуатации по истечении 5 лет хранения с даты изготовления без предварительной проверки (дату изготовления см. на этикетке).

Указанный срок службы действителен при соблюдении потребителем требований настоящего руководства.

Перечень критических отказов

- не использовать при сильном искрении
- не использовать при появлении сильной вибрации
- не использовать с перебитым или оголённым электрическим кабелем
- не использовать при появлении дыма непосредственно из корпуса изделия

Возможные ошибочные действия персонала

- не использовать с поврежденной рукояткой или поврежденным защитным кожухом
- не использовать на открытом пространстве во время дождя
- не включать при попадании воды в корпус

Критерии предельных состояний

- перетёрт или повреждён электрический кабель
- поврежден корпус изделия

Тип и периодичность технического обслуживания

- Рекомендуется очистить инструмент от пыли после каждого использования.

Хранение

- необходимо хранить в сухом месте
- необходимо хранить вдали от источников повышенных температур и воздействия солнечных лучей
- при хранении необходимо избегать резкого перепада температур
- хранение без упаковки не допускается
- подробные требования к условиям хранения смотрите в ГОСТ 15150 (Условие 1)
- Хранить в упаковке предприятия – изготовителя в складских помещениях при температуре окружающей среды от +5 до +40 °С. Относительная влажность воздуха не должна превышать 80 %.

Транспортировка

- категорически не допускается падение и любые механические воздействия на упаковку при транспортировке
- при разгрузке/погрузке не допускается использование любого вида техники, работающей по принципу зажима упаковки
- подробные требования к условиям транспортировки смотрите в ГОСТ 15150 (Условие 5)
- Транспортировать при температуре окружающей среды от –50 °С до +50 °С. Относительная влажность воздуха не должна превышать 100 %.

Указания по технике безопасности**Общие указания по технике безопасности для электроинструментов**

⚠ ПРЕДУПРЕЖДЕНИЕ Прочитайте все указания по технике безопасности, инструкции, иллюстрации и спецификации, предоставленные вместе с настоящим электроинструментом. Несоблюдение каких-либо из указанных ниже инструкций может стать причиной поражения электрическим током, пожара и/или тяжелых травм.

Сохраняйте эти инструкции и указания для будущего использования.

Использованное в настоящих инструкциях и указаниях понятие «электроинструмент» распространяется на электроинструмент с питанием от сети (с сетевым шнуром) и

на аккумуляторный электроинструмент (без сетевого шнура).

Безопасность рабочего места

- ▶ **Содержите рабочее место в чистоте и хорошо освещенным.** Беспорядок или неосвещенные участки рабочего места могут привести к несчастным случаям.
- ▶ **Не работайте с электроинструментами во взрывоопасной атмосфере, напр., содержащей горючие жидкости, воспламеняющиеся газы или пыль.** Электроинструменты искрят, что может привести к воспламенению пыли или паров.
- ▶ **Во время работы с электроинструментом не допускайте близко к Вашему рабочему месту детей и посторонних лиц.** Отвлечшись, Вы можете потерять контроль над электроинструментом.
- ▶ Оборудование предназначено для работы в бытовых условиях, коммерческих зонах и общественных местах, производственных зонах с малым электропотреблением, без воздействия вредных и опасных производственных факторов. Оборудование предназначено для эксплуатации без постоянного присутствия обслуживающего персонала.

Электробезопасность

- ▶ **Штепсельная вилка электроинструмента должна подходить к штепсельной розетке. Ни в коем случае не вносите изменения в штепсельную вилку. Не применяйте переходные штекеры для электроинструментов с защитным заземлением.** Измененные штепсельные вилки и подходящие штепсельные розетки снижают риск поражения электротоком.
- ▶ **Предотвращайте телесный контакт с заземленными поверхностями, как то: с трубами, элементами отопления, кухонными плитами и холодильниками.** При заземлении Вашего тела повышается риск поражения электротоком.
- ▶ **Защищайте электроинструмент от дождя и сырости.** Проникновение воды в электроинструмент повышает риск поражения электротоком.
- ▶ **Не разрешается использовать шнур не по назначению. Никогда не используйте шнур для транспортировки или подвески электроинструмента, или для извлечения вилки из штепсельной розетки. Защищайте шнур от воздействия высоких температур, масла, острых кромок или подвижных частей электроинструмента.** Поврежденный или спутанный шнур повышает риск поражения электротоком.
- ▶ **При работе с электроинструментом под открытым небом применяйте пригодные для этого кабели-удлинители.** Применение пригодного для работы под открытым небом кабеля-удлинителя снижает риск поражения электротоком.
- ▶ **Если невозможно избежать применения электроинструмента в сыром помещении, подключайте электроинструмент через устройство защитного от-**

ключения. Применение устройства защитного отключения снижает риск электрического поражения.

Безопасность людей

- ▶ **Будьте внимательны, следите за тем, что делаете, и продуманно начинайте работу с электроинструментом. Не пользуйтесь электроинструментом в усталом состоянии или под воздействием наркотиков, алкоголя или лекарственных средств.** Один момент невнимательности при работе с электроинструментом может привести к серьезным травмам.
- ▶ **Применяйте средства индивидуальной защиты. Всегда носите защитные очки.** Использование средств индивидуальной защиты, как то: защитной маски, обуви на нескользящей подошве, защитного шлема или средств защиты органов слуха, в зависимости от вида работы с электроинструментом снижает риск получения травм.
- ▶ **Предотвращайте непреднамеренное включение электроинструмента. Перед тем как подключить электроинструмент к сети и/или к аккумулятору, поднять или переносить электроинструмент, убедитесь, что он выключен.** Удержание пальца на выключателе при транспортировке электроинструмента и подключение к сети питания включенного электроинструмента чревато несчастными случаями.
- ▶ **Убирайте установочный инструмент или гаечные ключи до включения электроинструмента.** Инструмент или ключ, находящийся во вращающейся части электроинструмента, может привести к травмам.
- ▶ **Не принимайте неестественное положение корпуса тела. Всегда занимайте устойчивое положение и сохраняйте равновесие.** Благодаря этому Вы можете лучше контролировать электроинструмент в неожиданных ситуациях.
- ▶ **Носите подходящую рабочую одежду. Не носите широкую одежду и украшения. Держите волосы и одежду вдали от подвижных деталей.** Широкая одежда, украшения или длинные волосы могут быть затянуты вращающимися частями.
- ▶ **При наличии возможности установки пылеотсасывающих и пылесборных устройств проверяйте их присоединение и правильное использование.** Применение пылеотсоса может снизить опасность, создаваемую пылью.
- ▶ **Хорошее знание электроинструментов, полученное в результате частого их использования, не должно приводить к самоуверенности и игнорированию техники безопасности обращения с электроинструментами.** Одно небрежное действие за долю секунды может привести к серьезным травмам.
- ▶ **ВНИМАНИЕ!** В случае возникновения перебоя в работе электроинструмента вследствие полного или частичного прекращения энергоснабжения или повреждения цепи управления энергоснабжением установите выключатель в положение Выкл., убедившись, что он не заблокирован (при его наличии). Отключите сетевую вилку от розетки или отсоедините съёмный

аккумулятор. Этим предотвращается неконтролируемый повторный запуск.

- ▶ Квалифицированный персонал в соответствии с настоящим руководством подразумевает лиц, которые знакомы с регулировкой, монтажом, вводом эксплуатацию обслуживанием электроинструмента.
- ▶ К работе с электроинструментом допускаются лица не моложе 18 лет, изучившие техническое описание, инструкцию по эксплуатации и правила безопасности.
- ▶ Изделие не предназначено для использования лицами (включая детей) с пониженными физическими, чувственными или умственными способностями или при отсутствии у них жизненного опыта или знаний, если они не находятся под контролем или не проинструктированы об использовании электроинструмента лицом, ответственным за их безопасность.

Применение электроинструмента и обращение с ним

- ▶ **Не перегружайте электроинструмент. Используйте для работы соответствующий специальный электроинструмент.** С подходящим электроинструментом Вы работаете лучше и надежнее в указанном диапазоне мощности.
- ▶ **Не работайте с электроинструментом при неисправном выключателе.** Электроинструмент, который не поддается включению или выключению, опасен и должен быть отремонтирован.
- ▶ **Перед тем как настраивать электроинструмент, заменять принадлежности или убирать электроинструмент на хранение, отключите штепсельную вилку от розетки сети и/или выньте, если это возможно, аккумулятор.** Эта мера предосторожности предотвращает непреднамеренное включение электроинструмента.
- ▶ **Храните электроинструменты в недоступном для детей месте. Не разрешайте пользоваться электроинструментом лицам, которые не знакомы с ним или не читали настоящих инструкций.** Электроинструменты опасны в руках неопытных лиц.
- ▶ **Тщательно ухаживайте за электроинструментом и принадлежностями. Проверяйте безупречную функцию и ход движущихся частей электроинструмента, отсутствие поломок или повреждений, отрицательно влияющих на функцию электроинструмента. Поврежденные части должны быть отремонтированы до использования электроинструмента.** Плохое обслуживание электроинструментов является причиной большого числа несчастных случаев.
- ▶ **Держите режущий инструмент в заточенном и чистом состоянии.** Заботливо ухоженные режущие инструменты с острыми режущими кромками режут заклиниваются и их легче вести.
- ▶ **Применяйте электроинструмент, принадлежности, рабочие инструменты и т. п. в соответствии с настоящими инструкциями. Учитывайте при этом рабочие условия и выполняемую работу.** Использование

электроинструментов для непредусмотренных работ может привести к опасным ситуациям.

- ▶ **Держите ручки и поверхности захвата сухими и чистыми, следите чтобы на них не было жидкой или консистентной смазки.** Скользкие ручки и поверхности захвата препятствуют безопасному обращению с инструментом и не дают надежно контролировать его в непредвиденных ситуациях.

Применение и обслуживание аккумуляторного инструмента

- ▶ **Заряжайте аккумуляторы только в зарядных устройствах, рекомендуемых изготовителем.** Зарядное устройство, предусмотренное для определенного вида аккумуляторов, может привести к пожарной опасности при использовании его с другими аккумуляторами.
- ▶ **Применяйте в электроинструментах только предусмотренные для этого аккумуляторы.** Использование других аккумуляторов может привести к травмам и пожарной опасности.
- ▶ **Защищайте неиспользуемый аккумулятор от канцелярских скрепок, монет, ключей, гвоздей, винтов и других маленьких металлических предметов, которые могут закоротить полюса.** Короткое замыкание полюсов аккумулятора может привести к ожогам или пожару.
- ▶ **При неправильном использовании из аккумулятора может потечь жидкость. Избегайте соприкосновения с ней. При случайном контакте промойте соответствующее место водой. Если эта жидкость попадет в глаза, то дополнительно обратитесь к врачу.** Вытекающая аккумуляторная жидкость может привести к раздражению кожи или к ожогам.
- ▶ **Не используйте поврежденные или измененные аккумуляторы или инструменты.** Поврежденные или измененные аккумуляторы могут повести себя непредсказуемо, что может привести к возгоранию, взрыву или риску получения травмы.
- ▶ **Не кладите аккумулятор или инструмент в огонь и не подвергайте их воздействию высоких температур.** Огонь или температура выше 130 °C могут привести к взрыву.
- ▶ **Выполняйте все инструкции по зарядке и не заряжайте аккумулятор или инструмент при температуре, выходящей за указанный в инструкции диапазон.** Неправильная зарядка или зарядка при температурах, выходящих за указанный диапазон, могут повредить батарею и повысить риск возгорания.

Сервис

- ▶ **Ремонт электроинструмента должен выполняться только квалифицированным персоналом и только с применением оригинальных запасных частей.** Этим обеспечивается безопасность электроинструмента.
- ▶ **Никогда не обслуживайте поврежденные аккумуляторы.** Обслуживать аккумуляторы разрешается

только производителю или авторизованной сервисной организации.

Указания по технике безопасности для дисковых пил

Распиловка

- ▶ **ОПАСНОСТЬ: Не подставляйте руки в зону пиления и к пильному диску. Ваша вторая рука должна охватывать дополнительную рукоятку или корпус двигателя.** Если Вы обеими руками держите пилу, то пильный диск не может ранить их.
- ▶ **Не подставляйте руку под обрабатываемую заготовку.** Защитный кожух не может защитить Вашу руку от пильного диска, если она находится под обрабатываемой заготовкой.
- ▶ **Глубина резания должна соответствовать толщине детали.** Пильный диск не должен выступать за обрабатываемую заготовку более чем на высоту зуба.
- ▶ **Никогда не держите заготовку в руках или на коленках во время резания. Надежно крепите обрабатываемую заготовку.** Для снижения опасности соприкосновения с телом, заклинивания пильного диска или потери контроля важно хорошо опереть обрабатываемую заготовку.
- ▶ **При выполнении работ, при которых рабочий инструмент может задеть скрытую электропроводку, держите инструмент за изолированные поверхности.** Контакт с проводкой под напряжением может привести к заряду открытых металлических частей электроинструмента и привести к поражению электрическим током.
- ▶ **При продольном пилении всегда применяйте упор или ровную направляющую.** Это улучшает точность резания и снижает возможность заклинивания пильного диска.
- ▶ **Всегда используйте пильные диски правильного размера и с подходящим посадочным отверстием (напр., ромбовидной или круглой формы).** Пильные диски, не соответствующие крепежным частям пилы, вращаются с биением и ведут к потере контроля над инструментом.
- ▶ **Никогда не применяйте поврежденные или неправильные подкладные шайбы и винты.** Подкладные шайбы и винты были специально сконструированы для Вашей пилы и обеспечивают оптимальную производительность и эксплуатационную безопасность.

Причины обратного удара и соответствующие предупредительные указания

- обратный удар – это внезапная реакция пильного диска на заклинивание, зажатие или неправильную установку пильного диска, что приводит к неконтролируемому поднятию пилы, ее выходу из заготовки и движению в сторону оператора;

- если пильный диск застрял или зажат в узкой щели, он блокируется и двигатель отбрасывает пилу со всей силой в направлении оператора;

- если пильный диск перекошен или неправильно установлен в прорези, зубья пильного диска с тыльной стороны могут застревать в поверхности заготовки, что приводит к выбрасыванию пильного диска из прорези и отбрасыванию пилы в направлении оператора.

Обратный удар является следствием неправильного использования пилы или ошибки оператора. Он может быть предотвращен описанными ниже мерами предосторожности.

- ▶ **Крепко держите пилу обеими руками и расположите руки так, чтобы Вы были в состоянии противодействовать силам обратного удара. Стойте всегда сбоку от пильного полотна, не стойте на одной линии с пильным полотном.** При обратном ударе пила может отскочить назад, но оператор может противодействовать мерами предосторожности противодействовать обратным силам.
- ▶ **При заклинивании пильного диска или при перерыве в работе выключайте пилу и спокойно держите ее в заготовке до полной остановки пильного диска. Никогда не пытайтесь вынуть пилу из заготовки или вытянуть ее назад, пока вращается пильный диск, так как при этом может возникнуть обратный удар.** Установите и устраните причину заклинивания пильного диска.
- ▶ **Если Вы хотите повторно запустить пилу, которая застряла в заготовке, отцентрируйте пильный диск в пропиле и проверьте возможность его свободного вращения в заготовке.** Если пильный диск заклинило, то при повторном запуске пилы он может быть выброшен из заготовки или вызвать обратный удар.
- ▶ **Большие плиты должны надежно лежать на опоре для снижения опасности обратного удара при заклинивании пильного диска.** Большие плиты прогибаются под собственным весом. Плиты должны лежать на опорах с обеих сторон, как вблизи пропила, так и по краям.
- ▶ **Не применяйте тупые или поврежденные пильные диски.** Пильные диски с тупыми или неправильно заточенными зубьями ведут в результате очень узкого пропила к повышенному трению, заклиниванию диска и к обратному удару.
- ▶ **До начала пиления крепко затяните устройства регулировки глубины и угла пропила.** Их смещение во время пиления может привести к заклиниванию пильного диска и обратному удару.
- ▶ **Будьте особенно осторожны при распиловке в стенах или других непросматриваемых участках.** Выступающий пильный диск может врезаться в объекты, что приведет к обратному удару.

Функция нижнего защитного кожуха

- ▶ **Перед каждым применением проверяйте защитный кожух на безупречное закрытие. Не пользуйтесь пилой, если движение нижнего защитного кожуха притормаживается и он закрывается с замедлением. Никогда не заклинивайте и не закреп-**

лейте нижний защитный кожух в открытом положении. При случайном падении пилы на пол, нижний защитный кожух может погнуться. Откройте защитный кожух за рычаг и убедитесь в его свободном движении при любом угле распила и любой глубине пиления без соприкосновения с пильным диском или другими частями.

- ▶ Проверьте функцию пружины нижнего защитного кожуха. Если защитный кожух и пружина работают неудовлетворительно, то сдайте пилу на техобслуживание перед использованием. Поврежденные части, клейкие скопления и отложения опилок затормаживают движение нижнего защитного кожуха.
- ▶ Открывайте нижний защитный кожух рукой только при особых способах пиления, как то: пиление с погружением и под углом. Откройте нижний защитный кожух за рычаг и отпустите его, как только пильный диск войдет в заготовку. При всех других работах пилой нижний защитный кожух должен работать автоматически.
- ▶ Когда кладете пилу на верстак или на пол, нижний защитный кожух должен прикрывать пильный диск. Незащищенный, вращающийся на выбеге пильный диск двигает пилу против направления реза и пилит все, что стоит на его пути. Учитывайте при этом продолжительность выбега пилы после выключения.

Дополнительные указания по технике безопасности

- ▶ Не вставляйте руки в патрубок для выброса опилок. Вы можете пораниться вращающимися деталями.
- ▶ Не работайте пилой над головой. Иначе Вы не в состоянии достаточным образом контролировать электроинструмент.
- ▶ Используйте соответствующие металлоискатели для нахождения спрятанных в стене труб или проводки или обращайтесь за справкой в местное коммунальное предприятие. Контакт с электропроводкой может привести к пожару и поражению электротоком. Повреждение газопровода может привести к взрыву. Повреждение водопровода ведет к нанесению материального ущерба.
- ▶ Крепко держите электроинструмент во время работы двумя руками и следите за устойчивым положением тела. Двумя руками Вы можете более надежно вести электроинструмент.
- ▶ Не используйте электроинструмент стационарно. Он не предназначен для применения со столом.
- ▶ При распиловке с погружением, выполняемой не под прямым углом, зафиксируйте направляющую плиту плиты, чтобы она не сдвинулась в сторону. Боковое смещение плиты может привести к заклиниванию пильного диска и, таким образом, к обратному удару.
- ▶ Закрепляйте заготовку. Заготовка, установленная в зажимное приспособление или в тиски, удерживается более надежно, чем в Вашей руке.

- ▶ Выждите полной остановки электроинструмента и только после этого выпускайте его из рук. Рабочий инструмент может заесть, и это может привести к потере контроля над электроинструментом.
- ▶ Не используйте пильные диски из быстрорежущей стали. Такие диски могут легко разломаться.
- ▶ Не распиливайте черные металлы. Раскаленная стружка может воспалить патрубок для отсасывания пыли.
- ▶ Применяйте противопылевой респиратор.
- ▶ При повреждении и ненадлежащем использовании аккумулятора может выделиться газ. Аккумулятор может возгораться или взрываться. Обеспечьте приток свежего воздуха и при возникновении жалоб обратитесь к врачу. Газы могут вызвать раздражение дыхательных путей.
- ▶ Не вскрывайте аккумулятор. При этом возникает опасность короткого замыкания.
- ▶ Острыми предметами, как напр., гвоздем или отверткой, а также внешним силовым воздействием можно повредить аккумуляторную батарею. Это может привести к внутреннему короткому замыканию, возгоранию с задымлением, взрыву или перегреву аккумуляторной батареи.
- ▶ Используйте аккумуляторную батарею только в изделиях изготовителя. Только так аккумулятор защищен от опасной перегрузки.



Защищайте аккумуляторную батарею от высоких температур, напр., от длительного нагревания на солнце, от огня, грязи, воды и влаги. Существует опасность взрыва и короткого замыкания.

Описание продукта и услуг



Прочтите все указания и инструкции по технике безопасности. Несоблюдение указаний по технике безопасности и инструкций может привести к поражению электрическим током, пожару и/или тяжелым травмам.

Пожалуйста, соблюдайте иллюстрации в начале руководства по эксплуатации.

Применение по назначению

Настоящий электроинструмент предназначен для выполнения продольных и поперечных прямых резов и резов под углом в древесине.

Изображенные составные части

Нумерация представленных компонентов выполнена по изображению на странице с иллюстрациями.

- (1) Блокиратор выключателя
- (2) Выключатель
- (3) Аккумулятор^{A)}

- (4) Патрубок пылеудаления
- (5) Защитный кожух
- (6) Рычаг для настройки маятникового защитного кожуха
- (7) Опорная плита
- (8) Пильный диск^{A)}
- (9) Маятниковый защитный кожух
- (10) Параллельный упор
- (11) Барашковый винт для параллельного упора
- (12) Смотровое окошко линии распила системы «CutControl»
- (13) Барашковый винт для настройки угла наклона
- (14) Шкала угла распила
- (15) Дополнительная рукоятка (с изолированной поверхностью)
- (16) Рукоятка (с изолированной поверхностью)
- (17) Кнопка разблокировки аккумулятора
- (18) Шланг пылеудаления^{A)}
- (19) Кнопка фиксации шпинделя
- (20) Шпиндель пилы
- (21) Опорный фланец
- (22) Прижимной фланец
- (23) Зажимной винт с шайбой
- (24) Шестигранный штифтовый ключ
- (25) Барашковый винт для установки глубины пропила
- (26) Шкала глубины пропила
- (27) Метка угла пропила на 0°
- (28) Метка угла пропила на 45°

A) Изображенные или описанные принадлежности не входят в стандартный объем поставки. Полный ассортимент принадлежностей Вы найдете в нашей программе принадлежностей.

Технические данные

Ручная дисковая пила		PKS 18 LI
Артикульный номер		3 603 CB1 3..
Номинальное напряжение	V $\overline{\text{~}}$	18
Число оборотов на холостом ходу ^{A)}	мин ⁻¹	4300
макс. глубина пропила		
– при угле пиления 0°	мм	48
– при угле пиления 45°	мм	36
Размеры опорной плиты	мм	133 x 244
Диаметр пильного диска	мм	150
Толщина тела пильного диска, макс	мм	1,4
Толщина зуба/ширина развода зубьев, макс	мм	2,0

Ручная дисковая пила		PKS 18 LI
Толщина зуба/ширина развода зубьев, мин	мм	1,5
Диаметр посадочного отверстия пильного диска	мм	16
Масса согласно ЕРТА-Procedure 01:2014 ^{A)}	кг	2,7 кг (1,5 А-ч) – 3,1 кг (6 А-ч)
Рекомендуемая температура внешней среды во время зарядки	°C	0 ... +35
Допустимая температура внешней среды во время эксплуатации ^{B)} и во время хранения	°C	-20 ... +50
Рекомендуемые аккумуляторы		PBA 18V...W-
Рекомендуемые зарядные устройства ^{C)}		AL 18...

A) в зависимости от используемой аккумуляторной батареи

B) ограниченная мощность при температуре < 0 °C

C) Следующие зарядные устройства несовместимы с аккумулятором PBA: AL 1814 CV, AL 1820 CV, AL 1860 CV

Данные по шуму и вибрации

Шумовая эмиссия определена в соответствии с **EN 62841-2-5**.

A-взвешенный уровень шума от электроинструмента составляет обычно: уровень звукового давления **88 дБ(A)**; уровень звуковой мощности **99 дБ(A)**. Погрешность K = **3 дБ**.

Используйте средства защиты органов слуха!

Суммарная вибрация a_h (векторная сумма трех направлений) и погрешность K определены в соответствии с **EN 62841-2-5**:

Распиливание древесины: $a_h < 2,5 \text{ м/с}^2$, K = **1,5 м/с²**

Указанные в настоящих инструкциях уровень вибрации и значение шумовой эмиссии измерены по методике измерения, прописанной в стандарте, и могут быть использованы для сравнения электроинструментов. Они также пригодны для предварительной оценки уровня вибрации и шумовой эмиссии.

Уровень вибрации и значение шумовой эмиссии указаны для основных видов работы с электроинструментом. Однако если электроинструмент будет использован для выполнения других работ с применением непредусмотренных изготовителем рабочих инструментов или техническое обслуживание не будет отвечать предписаниям, то значения уровня вибрации и шумовой эмиссии могут быть иными. Это может значительно повысить общий уровень вибрации и общую шумовую эмиссию в течение всей продолжительности работы.

Для точной оценки уровня вибрации и шумовой эмиссии в течение определенного временного интервала нужно учитывать также и время, когда инструмент выключен или, хотя и включен, но не находится в работе. Это может

значительно сократить уровень вибрации и шумовую эмиссию в пересчете на полное рабочее время.

Предусмотрите дополнительные меры безопасности для защиты оператора от воздействия вибрации, например: техническое обслуживание электроинструмента и рабочих инструментов, меры по поддержанию рук в тепле, организация технологических процессов.

Сборка

- ▶ **Применяйте только пильные диски с максимальной допустимой скоростью выше скорости холостого хода Вашего электроинструмента.**

Зарядка аккумулятора

- ▶ **Пользуйтесь только зарядными устройствами, указанными в технических параметрах.** Только эти зарядные устройства пригодны для литиево-ионного аккумулятора Вашего электроинструмента.

Указание: Аккумуляторная батарея поставляется в частично заряженном состоянии. Для обеспечения полной мощности аккумулятора зарядите его полностью перед первым применением.

Литий-ионный аккумулятор может быть заряжен в любое время без сокращения срока службы. Прекращение процесса зарядки не наносит вреда аккумулятору.

Литиево-ионная аккумуляторная батарея защищена от глубокой разрядки системой „Electronic Cell Protection (ECP)“. Защитная схема выключает электроинструмент при разряженном аккумуляторе – рабочий инструмент останавливается.

- ▶ **После автоматического выключения электроинструмента не нажимайте больше на выключатель.** Аккумулятор может быть поврежден.

Учитывайте указания по утилизации.

Извлечение аккумулятора (см. рис. А)

Чтобы извлечь аккумуляторную батарею (3), нажмите на кнопку разблокировки (17) и, потянув вверх, извлеките аккумулятор из электроинструмента. **Не применяйте при этом силы.**

Удаление пыли и стружки

Пыль некоторых материалов, как напр., красок с содержанием свинца, некоторых сортов древесины, минералов и металлов, может быть вредной для здоровья. Прикосновение к пыли и попадание пыли в дыхательные пути может вызвать аллергические реакции и/или заболевания дыхательных путей оператора или находящегося вблизи персонала.

Определенные виды пыли, напр., дуба и бука, считаются канцерогенными, особенно совместно с присадками для обработки древесины (хромат, средство для защиты древесины). Материал с содержанием асбеста разрешается обрабатывать только специалистам.

- По возможности используйте пригоду для материала систему пылеудаления.
- Хорошо проветривайте рабочее место.

- Рекомендуется пользоваться респираторной маской с фильтром класса P2.

Соблюдайте действующие в Вашей стране предписания для обрабатываемых материалов.

- ▶ **Избегайте скопления пыли на рабочем месте.** Пыль может легко воспламениться.

Внешняя система пылеудаления (см. рис. В)

Наденьте шланг пылеудаления (18) (принадлежность) на патрубок пылеудаления (4). Подсоедините шланг пылеудаления (18) к пылесосу (принадлежность). Обзор присоединения к различным пылесосам Вы найдете в конце настоящего руководства.

Пылесос должен быть пригоден для обрабатываемого материала.

Применяйте специальный пылесос для удаления особо вредных для здоровья видов пыли возбудителей рака или сухой пыли.

Установка/смена пильного диска

- ▶ **До начала работ по техобслуживанию и настройке электроинструмента выньте аккумулятор.**
- ▶ **При установке пильного диска надевайте защитные перчатки.** Прикосновение к пильному полотну может привести к травме.
- ▶ **Применяйте только пильные диски с максимальной допустимой скоростью выше скорости холостого хода Вашего электроинструмента.**
- ▶ **Ни в коем случае не применяйте шлифовальные круги в качестве рабочего инструмента.**
- ▶ **Применяйте только пильные диски с параметрами, указанными в этом руководстве по эксплуатации и на электроинструменте, которые испытаны по EN 847-1 и имеют соответствующее обозначение.**

Выбор пильного полотна

Обзор рекомендуемых пильных полотен Вы найдете в конце настоящего руководства.

Демонтаж пильного диска (см. рис. С)

Для смены рабочего инструмента положите электроинструмент на торцовую сторону корпуса двигателя.

- Нажмите кнопку фиксации шпинделя (19) и удерживайте ее нажатой.
- ▶ **Нажимайте на кнопку фиксации шпинделя (19) только при остановленном шпинделе.** В противном случае электроинструмент может быть поврежден.
- Туго затяните с помощью ключа-шестигранника (24) зажимной винт (23) в направлении вращения ①.
- Откиньте маятниковый защитный кожух (9) назад и крепко держите его.
- Снимите прижимной фланец (22) и пильный диск (8) со шпинделя пилы (20).

Монтаж пильного диска (см. рис. С)

Для смены рабочего инструмента положите электроинструмент на торцовую сторону корпуса двигателя.

- Очистите пильный диск (8) и все монтируемые зажимные детали.
- Откиньте маятниковый защитный кожух (9) назад и крепко держите его.
- Установите пильный диск (8) на опорный фланец (21). Направление резания зубьев (стрелка на пильном диске) должно совпадать с направлением стрелки на защитном кожухе (9).
- Установите зажимной фланец (22) и вкрутите зажимной винт (23) в направлении вращения \odot . Следите за правильным монтажным положением опорного фланца (21) и зажимного фланца (22).
- Нажмите кнопку фиксации шпинделя (19) и удерживайте ее нажатой.
- Туго затяните с помощью ключа-шестигранника (24) зажимной винт (23) в направлении вращения \odot . Момент затяжки должен составлять 6–9 Н·м, что соответствует затяжке от руки плюс $\frac{1}{4}$ оборота.

Работа с инструментом

Режимы работы

- До начала работ по техобслуживанию и настройке электроинструмента выньте аккумулятор.

Установка глубины пиления (см. рис. D)

- Устанавливайте глубину пиления в соответствии с толщиной заготовки. Пильный диск не должен выступать за обрабатываемую заготовку более чем на высоту зуба.

Отпустите барашковый винт (25). Чтобы уменьшить глубину пропила, отведите электроинструмент от опорной плиты (7), чтобы увеличить – прижмите электроинструмент к опорной плите (7). Установите желаемую глубину по шкале глубины пропила (26). Снова туго затяните барашковый винт (25).

Настройка угла распила

Положите электроинструмент на торцовую сторону защитного кожуха (5).

Отпустите барашковый винт (13). Поверните пилу в сторону. Установите нужное значение на шкале (14). Снова крепко затяните барашковый винт (13).

Указание: При косой распиловке глубина пиления меньше, чем значение, указанное на шкале глубины пиления (26).

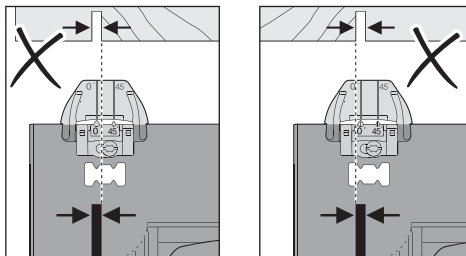
Метки угла пропила (см. рис. E)

Открывающееся вперед смотровое окошко «CutControl» (12) служит для точного ведения дисковой пилы вдоль нанесенной на обрабатываемой заготовке линии распила. Смотровое окошко «CutControl» (12) имеет маркировку для распила под прямым углом и под углом в 45°.

Метка линии распила 0° (27) показывает положение пильного диска при распиливании под прямым углом.

Метка линии распила 45° (28) показывает положение пильного диска при распиливании под углом 45°.

Для получения точного пропила установите дисковую пилу на заготовке согласно рисунку. Рекомендуется сделать пробный пропил.



Включение электроинструмента

Установка аккумулятора

Вставьте заряженный аккумулятор (3) в электроинструмент, чтобы аккумулятор надежно зафиксировался.

Включение/выключение

Чтобы **включить** электроинструмент, сначала нажмите блокиратор выключателя (1), а **затем** нажмите на выключатель (2) и удерживайте его нажатым.

Чтобы **выключить**, отпустите выключатель (2).

Указание: Из соображений безопасности выключатель (2) не может быть зафиксирован и при работе следует постоянно нажимать на него.

Тормоз выбега

Интегрированный тормоз выбега сокращает продолжительность вращения пильного диска по инерции после выключения электроинструмента.

Защита от глубокой разрядки

Литиево-ионная аккумуляторная батарея защищена от глубокой разрядки системой „Electronic Cell Protection“ (ECP). Защитная схема выключает электроинструмент при разряженном аккумуляторе – рабочий инструмент останавливается.

Указания по применению

Защищайте пильные диски от ударов.

Ведите электроинструмент равномерно, слегка подталкивая его, в направлении распиловки. Слишком сильная подача значительно сокращает срок службы оснастки и может повредить электроинструмент.

Производительность пиления и качество распила в значительной степени зависят от состояния и формы зубьев пильного диска. Поэтому применяйте только острые и пригодные для обрабатываемого материала пильные диски.

Пиление древесины

Правильный выбор пильного диска зависит от вида и качества древесины, а также от вида пропилов – продольные или поперечные.

При продольном распиливании ели образуется длинная спиралевидная стружка.

Пыль бука и дуба особенно вредна для здоровья, поэтому работайте только с системой пылеудаления.

Пиление цветных металлов

Указание: Используйте только острые пильные диски, предназначенные для цветных металлов. Это обеспечивает чистый пропил и предотвращает заклинивание пильного диска.

Подводите электроинструмент во включенном состоянии к детали и запиливайте ее осторожно. Затем работайте с малой подачей и без перерывов.

На профилях начинайте пропил всегда на узкой стороне, на U-образных профилях никогда не начинайте пропил с открытой стороны. Подпирайте длинные профили, чтобы предотвратить заклинивание пильного диска и обратный удар электроинструмента.

Распиливание с параллельным упором (см. рис. F)

Параллельный упор (10) обеспечивает возможность точного пиления вдоль края заготовки или распиливания на одинаковые полосы.

Отпустите барашковый винт (11) и вставьте шкалу параллельного упора (10) в направляющую опорной плиты (7). С помощью соответствующей метки угла пропила (27) или (28) настройте по шкале необходимую ширину распила, см. раздел «Метки угла пропила». Снова крепко затяните барашковый винт (11).

Техобслуживание и сервис

Техобслуживание и очистка

- ▶ До начала работ по техобслуживанию, смене инструмента и т. д., а также при транспортировке и хранении извлекайте аккумулятор из электроинструмента. При непреднамеренном включении возникает опасность травмирования.
- ▶ Для обеспечения качественной и безопасной работы содержите электроинструмент и вентиляционные прорези в чистоте.

Маятниковый защитный кожух должен всегда свободно двигаться и самостоятельно закрываться. Поэтому всегда держите в чистоте участок вокруг маятникового защитного кожуха. Удаляйте пыль и стружку сжатым воздухом или сметайте их щеточкой.

Пильные диски без покрытия можно защитить от коррозии тонким слоем не содержащего кислот масла. Перед работой удаляйте масло, чтобы древесина не выглядела пятнистой.

Смола или остатки клея на пильном диске отрицательно сказываются на качестве пропила. Поэтому очищайте пильный диск сразу после использования.

Реализацию продукции разрешается производить в магазинах, отделах (секциях), павильонах и киосках, обеспечивающих сохранность продукции, исключающих попадание на неё атмосферных осадков и воздействие источ-

ников повышенных температур (резкого перепада температур), в том числе солнечных лучей.

Продавец (изготовитель) обязан предоставить покупателю необходимую и достоверную информацию о продукции, обеспечивающую возможность её правильного выбора. Информация о продукции в обязательном порядке должна содержать сведения, перечень которых установлен законодательством Российской Федерации.

Если приобретаемая потребителем продукция была в употреблении или в ней устранился недостаток (недостатки), потребителю должна быть предоставлена информация об этом.

В процессе реализации продукции должны выполняться следующие требования безопасности:

- Продавец обязан довести до сведения покупателя фирменное наименование своей организации, место её нахождения (адрес) и режим её работы;
- Образцы продукции в торговых помещениях должны обеспечивать возможность ознакомления покупателя с надписями на изделиях и исключать любые самостоятельные действия покупателей с изделиями, приводящие к запуску изделий, кроме визуального осмотра;
- Продавец обязан довести до сведения покупателя информацию о подтверждении соответствия этих изделий установленным требованиям, о наличии сертификатов или деклараций о соответствии;
- Запрещается реализация продукции при отсутствии (утрате) её идентификационных признаков, с истёкшим сроком годности, следами порчи и без инструкции (руководства) по эксплуатации, обязательного сертификата соответствия либо знака соответствия.

Сервис и консультирование по вопросам применения

Сервисный отдел ответит на все Ваши вопросы по ремонту и обслуживанию Вашего продукта, а также по запчастям. Изображения с пространственным разделением деталей и информацию по запчастям можно посмотреть также по адресу: www.bosch-pt.com

Коллектив сотрудников Bosch, предоставляющий консультации на предмет использования продукции, с удовольствием ответит на все Ваши вопросы относительно нашей продукции и ее принадлежности.

Пожалуйста, во всех запросах и заказах запчастей обязательно указывайте 10-значный товарный номер по заводской табличке изделия.

Для региона: Россия, Беларусь, Казахстан, Украина

Гарантийное обслуживание и ремонт электроинструмента, с соблюдением требований и норм изготовителя производятся на территории всех стран только в фирменных или авторизованных сервисных центрах «Роберт Бош». ПРЕДУПРЕЖДЕНИЕ! Использование контрафактной продукции опасно в эксплуатации, может привести к ущербу для Вашего здоровья. Изготовление и распространение контрафактной продукции преследуется по Закону в административном и уголовном порядке.

Россия

Уполномоченная изготовителем организация:
 ООО «Роберт Бош» Вашутинское шоссе, вл. 24
 141400, г. Химки, Московская обл.
 Тел.: +7 800 100 8007
 E-Mail: info.powertools@ru.bosch.com
 www.bosch-pt.ru

Беларусь

ИП «Роберт Бош» ООО
 Сервисный центр по обслуживанию электроинструмента
 ул. Тимирязева, 65А-020
 220035, г. Минск
 Тел.: +375 (17) 254 78 71
 Тел.: +375 (17) 254 79 16
 Факс: +375 (17) 254 78 75
 E-Mail: pt-service.by@bosch.com
 Официальный сайт: www.bosch-pt.by

Казахстан

Центр консультирования и приема претензий
 ТОО «Роберт Бош» (Robert Bosch)
 г. Алматы,
 Республика Казахстан
 050012
 ул. Муратбаева, д. 180
 БЦ «Гермес», 7й этаж
 Тел.: +7 (727) 331 31 00
 Факс: +7 (727) 233 07 87
 E-Mail: ptka@bosch.com
 Полную и актуальную информацию о расположении сервисных центров и приемных пунктов Вы можете получить на официальном сайте:
 www.bosch-professional.kz

Молдова

RIALTO-STUDIO S.R.L.
 Пл. Кантемира 1, этаж 3, Торговый центр ТОПА3
 2069 Кишинев
 Тел.: + 373 22 840050/840054
 Факс: + 373 22 840049
 Email: info@rialto.md

В случае выхода электроинструмента из строя в течение гарантийного срока эксплуатации по вине изготовителя, владелец имеет право на бесплатный гарантийный ремонт, при соблюдении следующих условий:

- отсутствие механических повреждений;
- отсутствие признаков нарушения требований руководства по эксплуатации;
- наличие в руководстве по эксплуатации отметки продавца о продаже и подписи покупателя;
- соответствие серийного номера электроинструмента и серийному номеру в гарантийном талоне;
- отсутствие следов неквалифицированного ремонта.

Гарантия не распространяется на:

- любые поломки, связанные с форс-мажорными обстоятельствами;
- нормальный износ: электроинструмента, так же, как и все электрические.

Гарантией не покрывается ремонт, потребность в котором возникает вследствие нормального износа, сокращающего срок службы таких частей инструмента, как присоединительные контакты, провода, щётки и т.п.:

- естественный износ (полная выработка ресурса);
- оборудование и его части, выход из строя которых стал следствием неправильной установки, несанкционированной модификации, неправильного применения, нарушение правил обслуживания или хранения;
- неисправности, возникшие в результате перегрузки электроинструмента. (К безусловным признакам перегрузки инструмента относятся: появление цвета побежалости, деформация или оплавление деталей и узлов электроинструмента, потемнение или обугливание изоляции проводов электродвигателя под действием высокой температуры.)

Транспортировка

На вложенные литиево-ионные аккумуляторные батареи распространяются требования в отношении транспортировки опасных грузов. Аккумуляторные батареи могут перевозиться самим пользователем автомобильным транспортом без необходимости соблюдения дополнительных норм.

При перевозке с привлечением третьих лиц (напр.: самолетом или транспортным экспедитором) необходимо соблюдать особые требования к упаковке и маркировке. В этом случае при подготовке груза к отправке необходимо участие эксперта по опасным грузам.

Отправляйте аккумуляторную батарею только с неповрежденным корпусом. Заклейте открытые контакты и упакуйте аккумуляторную батарею так, чтобы она не перемещалась внутри упаковки. Пожалуйста, соблюдайте также возможные дополнительные национальные предписания.

Утилизация

Электроинструменты, аккумуляторные батареи, принадлежности и упаковку нужно сдавать на экологически чистую рециперацию.



Не выбрасывайте электроинструменты и аккумуляторные батареи/батарейки в бытовой мусор!

Только для стран-членов ЕС:

В соответствии с европейской директивой 2012/19/EU отслужившие электроинструменты и в соответствии с европейской директивой 2006/66/ЕС поврежденные либо исчерпавшие себя аккумуляторы/батарейки нужно собирать отдельно и сдавать на экологически чистую рециперацию.

Аккумуляторы/батареи:**Литий-ионные:**

Пожалуйста, учитывайте указание в разделе Транспортировка (см. „Транспортировка“, Страница 44).

Українська

Вказівки з техніки безпеки

Загальні вказівки з техніки безпеки для електроінструментів

⚠ ПОПЕРЕ- ДЖЕННЯ

Прочитайте всі вказівки з техніки безпеки, інструкції, ілюстрації та специфікації, надані з цим

електроінструментом. Невиконання усіх поданих нижче інструкцій може призвести до ураження електричним струмом, пожежі і/або серйозної травми.

Добре зберігайте на майбутнє ці попередження і вказівки.

Під поняттям «електроінструмент» в цих застереженнях мається на увазі електроінструмент, що працює від мережі (з електрокабелем) або від акумуляторної батареї (без електрокабелю).

Безпека на робочому місці

- ▶ **Тримайте своє робоче місце в чистоті і забезпечте добре освітлення робочого місця.** Безлад або погане освітлення на робочому місці можуть призвести до нещасних випадків.
- ▶ **Не працюйте з електроінструментом у середовищі, де існує небезпека вибуху внаслідок присутності горючих рідин, газів або пилу.** Електроінструменти можуть породжувати іскри, від яких може займатися пил або пари.
- ▶ **Під час праці з електроінструментом не підпускайте до робочого місця дітей та інших людей.** Ви можете втратити контроль над електроінструментом, якщо Ви не будете зосереджені на виконанні роботи.

Електрична безпека

- ▶ **Штепсель електроінструмента повинен пасувати до розетки. Не дозволяється міняти щось в штепселі.** Для роботи з електроінструментами, що мають захисне заземлення, не використовуйте адаптери. Використання оригінального штепселя та належної розетки зменшує ризик ураження електричним струмом.
- ▶ **Уникайте контакту частин тіла із заземленими поверхнями, напр., трубами, батареями опалення, плитами та холодильниками.** Коли Ваше тіло заземлене, існує збільшена небезпека ураження електричним струмом.
- ▶ **Захищайте електроінструменти від дощу і вологи.** Попадання води в електроінструмент збільшує ризик ураження електричним струмом.
- ▶ **Не використовуйте мережний шнур живлення не за призначенням. Ніколи не використовуйте мережний шнур для перенесення або перетягування електроінструмента або витягання штепселя з розетки. Захищайте кабель від тепла,**

мастила, гострих країв та рухомих деталей електроінструмента. Пошкоджений або закручений кабель збільшує ризик ураження електричним струмом.

- ▶ **Для зовнішніх робіт обов'язково використовуйте лише такий подовжувач, що придатний для зовнішніх робіт.** Використання подовжувача, що розрахований на зовнішні роботи, зменшує ризик ураження електричним струмом.
- ▶ **Якщо не можна запобігти використанню електроінструмента у вологому середовищі, використовуйте пристрій захисного вимкнення.** Використання пристрою захисного вимкнення зменшує ризик ураження електричним струмом.

Безпека людей

- ▶ **Будьте уважними, слідкуйте за тим, що Ви робите, та розсудливо поведіться під час роботи з електроінструментом. Не користуйтеся електроінструментом, якщо Ви стомлені або знаходитесь під дією наркотиків, спиртних напоїв або ліків.** Мить неуважності при користуванні електроінструментом може призвести до серйозних травм.
- ▶ **Використовуйте засоби індивідуального захисту. Завжди вдягайте захисні окуляри.** Застосування засобів індивідуального захисту для відповідних умов, напр., захисної маски, спецвзуття, що не ковзається, каски та навушників, зменшує ризик травм.
- ▶ **Уникайте випадкового вмикання. Перш ніж увімкнути електроінструмент в електромережу або під'єднати акумуляторну батарею, брати його в руки або переносити, впевніться в тому, що електроінструмент вимкнений.** Тримання пальця на вимикачі під час перенесення електроінструмента або підключення в розетку увімкнутого електроінструмента може призвести до травм.
- ▶ **Перед тим, як вмикати електроінструмент, приберіть налагоджувальні інструменти або гайковий ключ.** Перебування налагоджувального інструмента або ключа в частині електроінструмента, що обертається, може призвести до травм.
- ▶ **Уникайте неприродного положення тіла. Завжди зберігайте стійке положення та тримайте рівновагу.** Це дозволить Вам краще контролювати електроінструмент у небезпечних ситуаціях.
- ▶ **Вдягайте придатний одяг. Не вдягайте просторий одяг та прикраси. Не підставляйте волосся й одяг до деталей, що рухаються.** Просторий одяг, довге волосся та прикраси можуть потрапити в деталі, що рухаються.
- ▶ **Якщо існує можливість монтувати пиловідсмоктувальні або пилоуловлюючі пристрої, переконайтеся, щоб вони були добре під'єднані та правильно використовувалися.** Використання пиловідсмоктувального пристрою може зменшити небезпеки, зумовлені пилом.

- ▶ **Добре знання електроінструментів, отримане в результаті частого їх використання, не повинно призводити до самовпевненості й ігнорування принципів техніки безпеки.** Необережна дія може в одну мить призвести до важкої травми.

Правильне поводження та користування електроінструментами

- ▶ **Не перевантажуйте електроінструмент.** Використовуйте такий електроінструмент, що спеціально призначений для відповідної роботи. З придатним електроінструментом Ви з меншим ризиком отримаєте кращі результати роботи, якщо будете працювати в зазначеному діапазоні потужності.
- ▶ **Не користуйтеся електроінструментом з пошкодженим вимикачем.** Електроінструмент, який не вмикається або не вимикається, є небезпечним і його треба відремонтувати.
- ▶ **Перед тим, як регулювати що-небудь в електроінструменті, мінати приладдя або ховати електроінструмент, витягніть штепсель із розетки та/або витягніть акумуляторну батарею.** Ці попереджувальні заходи з техніки безпеки зменшують ризик випадкового запуску електроінструмента.
- ▶ **Ховайте електроінструменти, якими Ви саме не користуєтесь, від дітей. Не дозволяйте користуватися електроінструментом особам, що не знайомі з його роботою або не читали ці вказівки.** Використання електроінструментів недосвідченими особами може бути небезпечним.
- ▶ **Старанно доглядайте за електроінструментами і приладдям.** Перевіряйте, щоб рухомі деталі електроінструмента були правильно розташовані та не заїдали, не були пошкодженими або у будь-якому іншому стані, який міг би вплинути на функціонування електроінструмента. Пошкоджені електроінструменти потрібно відремонтувати, перш ніж користуватися ними знову. Велика кількість нещасних випадків спричиняється поганим доглядом за електроінструментами.
- ▶ **Тримайте різальні інструменти нагостреними та в чистоті.** Старанно доглянуті різальні інструменти з гострим різальним краєм менше застряють та легші в експлуатації.
- ▶ **Використовуйте електроінструмент, приладдя до нього, робочі інструменти тощо відповідно до цих вказівок. Беріть до уваги при цьому умови роботи та специфіку виконуваної роботи.** Використання електроінструментів для робіт, для яких вони не передбачені, може призвести до небезпечних ситуацій.
- ▶ **Тримайте рукоятки і поверхні захвату сухими і чистими, слідкуйте, щоб на них не було оливи або густого мастила.** Слизькі рукоятки і поверхні захвату унеможливають безпечне поводження з електроінструментом та його контролювання в неочікуваних ситуаціях.

Правильне поводження та користування електроінструментами, що працюють на акумуляторних батареях

- ▶ **Заряджайте акумуляторні батареї лише в заряджувальних пристроях, рекомендованих виготовлювачем.** Використання заряджувального пристрою для акумуляторних батарей, для яких він не передбачений, може призводити до пожежі.
- ▶ **Використовуйте в електроінструментах лише рекомендовані акумуляторні батареї.** Використання інших акумуляторних батарей може призводити до травм та пожежі.
- ▶ **Не зберігайте акумуляторну батарею, якою Ви саме не користуєтесь, поряд із канцелярськими скріпками, ключами, цвяхами, гвинтами та іншими невеликими металевими предметами, які можуть спричинити перемикання контактів.** Коротке замикання між контактами акумуляторної батареї може спричинити опіки або пожежу.
- ▶ **При неправильному використанні з акумуляторної батареї може потекти рідина. Уникайте контакту з нею. При випадковому контакті промийте відповідне місце водою. Якщо рідина потрапила в очі, додатково зверніться до лікаря.** Акумуляторна рідина може спричинити подразнення шкіри або опіки.
- ▶ **Не використовуйте пошкоджені або модифіковані акумулятори або електроінструменти.** Пошкоджені або модифіковані акумулятори можуть поведися неочікувано, що може призвести до пожежі, вибуху або ризику травми.
- ▶ **Не піддавайте акумулятор або електроінструмент дії вогню або високих температур.** Вогонь або температури вищі за 130 °C можуть призвести до вибуху.
- ▶ **Виконуйте всі вказівки із заряджання і не заряджайте акумулятор або електроінструмент за температур, що виходять за вказані в інструкції межі.** Неправильне заряджання або заряджання за температур, що виходять за вказані межі, може пошкодити батарею і підвищити ризик займання.

Сервіс

- ▶ **Віддавайте свій електроінструмент на ремонт лише кваліфікованим фахівцям та лише з використанням оригінальних запчастин.** Це забезпечить роботу пристрою протягом тривалого часу.
- ▶ **Ніколи не обслуговуйте пошкоджені акумулятори.** Обслуговувати акумулятори дозволяється лише виробнику або авторизованим сервісним організаціям.

Вказівки з техніки безпеки для дискових пилок

Розпилювання

- ▶ **⚠ НЕБЕЗПЕКА:** Не підставляйте руки в зону розпилювання і під пиляльний диск. Другою рукою тримайтеся за додаткову рукоятку або за корпус мотора. Тримайтеся за пилку обома руками, Ви захистите руки від поранення.
- ▶ Не беріться руками спіднизу оброблюваної деталі. Захисний кожух не захищає руки від пиляльного диска спіднизу оброблюваної деталі.
- ▶ Встановлюйте глибину розпилювання у відповідності до товщини оброблюваної деталі. Пиляльний диск має виглядати спіднизу оброблюваної деталі менш ніж на висоту зуба.
- ▶ Ніколи не тримайте заготовку в руках або на коліні під час різання. Зафіксуйте оброблювану деталь у стабільному кріпленні. Щоб зменшити ризик зачеплення частини тіла, застрявання пиляльного диска або втрати контролю над електроінструментом, важливо, щоб оброблювана деталь була добре обперта.
- ▶ При виконанні робіт, при яких різальне приладдя може зачепити захovanу електропроводку, тримайте інструмент за ізольовані поверхні. Зачеплення приладдям проводки, що знаходиться під напругою, може заряджувати також металеві частини електроінструмента та призводити до ураження електричним струмом.
- ▶ Під час поздовжнього розпилювання завжди використовуйте упор або рівну напрямну. Завдяки цьому збільшується точність розпилювання і зменшується небезпека заклинення пиляльного диска.
- ▶ Завжди використовуйте лише пиляльні диски правильного розміру і з придатним посадочним отвором (напр., ромбоподібної або круглої форми). Пиляльні диски, що не підходять до монтажних деталей пилки, обертаються нерівно і призводять до втрати контролю.
- ▶ Ніколи не використовуйте пошкоджені або неправильні підкладні шайби до пиляльного диска або неправильні гвинти. Підкладні шайби і гвинти до пиляльного диска були розроблені спеціально для Вашої пилки для забезпечення оптимальних робочих характеристик і безпечності в роботі.

Причини сіпання та відповідні попередження

- сіпання – це несподівана реакція пиляльного диска на застрявання, затискання або неправильне встановлення пиляльного диска, що призводить до неконтрольованого підняття пилки, виходу з оброблюваного матеріалу і рухання у бік оператора;

- якщо пиляльний диск застряг або зачепився у вузькій щілині, він блокується і двигун відкидає пилку своєю силою у напрямку оператора;



- якщо пиляльний диск перекошений або неправильно встановлений у проріз, зуби пиляльного диска з тильного боку можуть застрявати у поверхні оброблюваної деталі, що призводить до викидання пиляльного диска із прорізу і сіпання пилки у напрямку оператора.


Сіпання – це результат неправильної експлуатації або помилок при роботі з пилкою. Йому можна запобігти за допомогою належних запобіжних заходів, що описані нижче.

- ▶ **Добре тримайте пилку обома руками; руки мають знаходитися в такому положенні, в якому Вам легше буде справитися з сіпанням. Завжди ставайте збоку пилки, а не в одну лінію з пиляльним диском.** При сіпанні пилка може відскочити назад, але за умов прийняття відповідних запобіжних заходів Ви справитесь з цим.
- ▶ **Якщо пиляльний диск застряг або якщо Ви зупинили роботу з інших причин, вимкніть пилку і спокійно тримайте її в оброблюваній деталі, аж поки пиляльний диск повністю не зупиниться. Ніколи не намагайтеся витягти пиляльний диск з оброблюваного матеріалу або тягти пилку назад, поки пиляльний диск ще рухається, інакше можливе сіпання.** З'ясуйте та усуньте причину заклинення.
- ▶ **Коли будете знову вмикати пилку з пиляльним диском в розпилюваному матеріалі, центруйте пиляльний диск у прорізі і перевірте, чи не застрягли зуби.** Якщо пиляльний диск застряг, при повторному вмиканні пилки він може вискочити із прорізу і сіпнутися.
- ▶ **При обробці великих плит підпирайте їх, щоб зменшити ризик сіпання внаслідок застрявання пиляльного диска.** Великі плити можуть прогинатися під власною вагою. Плити треба підпирати з обох боків, а саме як поблизу від прорізу, так і з краю.
- ▶ **Не використовуйте тупі та пошкоджені пиляльні диски.** Пиляльні диски з тупими або неправильно спрямованими зубами, зважаючи на дуже вузький проміжок, призводять до завеликого тертя, заклинення пиляльного диска і смикання.
- ▶ **Перед розпилюванням потрібно добре затягнути рукоятки для настроювання глибини і кута розпилювання.** Якщо під час роботи настройки зсунуться, це може призвести до застрявання пиляльного диска і сіпання.
- ▶ **Будьте особливо обережні при розпилюванні в стінах або в інших місцях, в які Ви не можете зазирнути.** Пиляльний диск, що виступає, може врізатися у об'єкти і спричинити сіпання.

Функція нижнього захисного кожуха

- ▶ **Кожного разу перед роботою перевіряйте бездоганне закривання нижнього захисного кожуха. Не працюйте з пилкою, якщо нижній захисний кожух не рухається вільно і не закривається миттєво. У жодному разі не**

- затискайте і не прив'язуйте нижній захисний кожух у відкритому положенні.** Якщо пилка ненароком впаде, нижній захисний кожух може погнутися. Відкрийте за ручку нижній захисний кожух і переконайтеся, що він рухається вільно і не торкається пиляльного диска або інших деталей при всіх кутах розпилювання і при будь-якій глибині розпилювання.
- ▶ **Перевірте справність пружини нижнього захисного кожуха. Якщо захисний кожух і пружина несправні, їх треба відремонтувати, перш ніж починати працювати з електроінструментом.** Внаслідок пошкодження деталей, клейких наліпань або скупчення стружки може трапитися, що нижній захисний кожух буде рухатися лише дуже туго.
 - ▶ **Відкривайте нижній захисний кожух рукою лише при виконанні складних прорізів, напр., при розпилюванні із занурюванням і кутовому розпилюванні.** Відкривайте нижній захисний кожух за важіль і відпускайте його, як тільки пиляльний диск зануриться у заготовку. При всіх інших роботах з розпилювання нижній захисний кожух має працювати автоматично.
 - ▶ **Перш ніж покласти пилку на верстат або на підлогу, переконайтеся, що нижній захисний кожух закриває пиляльний диск.** Неприкритий пиляльний диск, що знаходиться в стані інерційного вибігу, відштовхує пилку проти напрямку розпилювання і розпилює все на своєму шляху. Зважайте на тривалість інерційного вибігу пиляльного диска після вимикання.
- Додаткові вказівки з техніки безпеки**
- ▶ **Не заводьте руки у викидач стружки.** Ви можете поранитися деталями, що обертаються.
 - ▶ **Не працюйте пилкою над головою.** Адже в такому випадку Ви не в стані достатнім чином контролювати електроінструмент.
 - ▶ **Для знаходження захованих в стіні труб або електропроводки користуйтеся придатними приладами або зверніться в місцеве підприємство електро-, газо- і водопостачання.** Зачеплення електропроводки може призводити до пожежі та ураження електричним струмом. Зачеплення газової труби може призводити до вибуху. Зачеплення водопровідної труби може завдати шкоду матеріальним цінностям.
 - ▶ **Під час роботи тримайте електроінструмент міцно обома руками і зберігайте стійке положення.** Двома руками Ви можете більш надійно працювати електроінструментом.
 - ▶ **Не експлуатуйте електроприлад стаціонарно.** Він не розрахований на роботу із столом.
 - ▶ **При розпилюванні із занурюванням, що виконується не під прямим кутом, зафіксуйте напрямну плиту пилки проти зсування убік.** Зсування убік може призвести до застрягання пиляльного диска і внаслідок цього до сіпання.
- ▶ **Закріплюйте оброблювану заготовку.** За допомогою затискного пристрою або лещат оброблюваний матеріал фіксується надійніше ніж при триманні його в руці.
 - ▶ **Перед тим, як покласти електроінструмент, зачекайте, поки він не зупиниться.** Адже робочий інструмент може зачепитися за що-небудь, що призведе до втрати контролю над електроприладом.
 - ▶ **Не використовуйте пиляльні диски з швидкокорізальної сталі збільшеної стійкості.** Такі диски можуть швидко ламатися.
 - ▶ **Не розпилюйте чорні метали.** Від гарячої стружки може зайнятися відсмоктувальний пристрій.
 - ▶ **Вдягайте пилозахисну маску.**
 - ▶ **При пошкодженні або неправильній експлуатації акумуляторної батареї може виходити пар. Акумуляторна батарея може займатися або вибухати.** Впустіть свіже повітря і – у разі скарг – зверніться до лікаря. Пар може подразнювати дихальні шляхи.
 - ▶ **Не відкривайте акумуляторну батарею.** Існує небезпека короткого замикання.
 - ▶ **Гострими предметами, напр., гвіздками або викрутками, або прикладанням зовнішньої сили можна пошкодити акумуляторну батарею.** Можливе внутрішнє коротке замикання, загоряння, утворення диму, вибух або перегрів акумуляторної батареї.
 - ▶ **Використовуйте акумуляторну батарею лише у виробач виробника.** Лише за таких умов акумулятор буде захищений від небезпечного перевантаження.
- 


Захищайте акумуляторну батарею від тепла, зокрема, напр., від сонячних променів, вогню, бруду, води та вологи. Існує небезпека вибуху і короткого замикання.
- Опис продукту і послуг**
- 

Прочитайте всі застереження і вказівки. Невиконання вказівок з техніки безпеки та інструкцій може призвести до ураження електричним струмом, пожежі та/або важких серйозних травм.
- Будь ласка, дотримуйтеся ілюстрацій на початку інструкції з експлуатації.
- Призначення приладу**
- Електроприлад призначений для використання на жорсткій опорі для здійснення в деревині рівних поздовжніх та поперечних пропилів та пропилів під нахилом.
- Зображені компоненти**
- Нумерація зображених компонентів посилається на зображення електроприладу на сторінці з малюнком.
- (1)** Фіксатор вимикача

- (2) Вимикач
- (3) Акумуляторна батарея^{A)}
- (4) Витяжний патрубков
- (5) Захисний кожух
- (6) Рукоятка для настроювання маятникової захисної кришки
- (7) Опорна плита
- (8) Пиляльний диск^{A)}
- (9) Маятниковий захисний кожух
- (10) Паралельний упор
- (11) Гвинт-баранчик паралельного упора
- (12) Оглядове віконце лінії розпилювання «CutControl»
- (13) Гвинт-баранчик для встановлення кута нахилу
- (14) Шкала кутів нахилу
- (15) Додаткова рукоятка (з ізолюваною поверхнею)
- (16) Рукоятка (з ізолюваною поверхнею)
- (17) Кнопка розблокування акумуляторної батареї
- (18) Відсмоктувальний шланг^{A)}
- (19) Фіксатор шпінделя
- (20) Пилковий шпіндель
- (21) Опорний фланець
- (22) Затискний фланець
- (23) Затискний гвинт з шайбою
- (24) Ключ-шестигранник
- (25) Гвинт-баранчик для встановлення глибини розпилювання
- (26) Шкала глибини розпилювання
- (27) Позначка розпилювання 0°
- (28) Позначка розпилювання 45°

A) **Зображене або описане приладдя не входить в стандартний обсяг поставки. Повний асортимент приладдя Ви знайдете в нашій програмі приладдя.**

Технічні дані

Ручна дискова пила		PKS 18 LI
Товарний номер		3 603 CB1 3..
Ном. напруга	V ⁻⁻⁻	18
Кількість обертів на холостому ході ^{A)}	хвил. ⁻¹	4300
макс. глибина розпилювання		
– при куті розпилювання 0°	мм	48
– при куті розпилювання 45°	мм	36
Розміри опорної плити	мм	133 x 244
Діаметр пиляльного диска	мм	150
Макс. товщина центрального диска	мм	1,4

Ручна дискова пила		PKS 18 LI
Макс. товщина/розвід зубів	мм	2,0
Мін. товщина/розвід зубів	мм	1,5
Посадочний отвір	мм	16
Вага відповідно до ЕРТА-Procedure 01:2014 ^{A)}	кг	2,7 кг (1,5 Ач) – 3,1 кг (6 Ач)
Рекомендована температура навколишнього середовища при заряджанні	°C	0 ... +35
Допустима температура навколишнього середовища при експлуатації ^{B)} і при зберіганні	°C	-20 ... +50
Рекомендовані акумуляторні батареї		PBA 18V...W-
Рекомендовані зарядні пристрої ^{C)}		AL 18...

A) в залежності від використовуваної акумуляторної батареї

B) обмежена потужність при температурі <0 °C

C) Наступні зарядні пристрої несумісні з акумуляторною батареєю PBA: AL 1814 CV, AL 1820 CV, AL 1860 CV

Інформація щодо шуму і вібрації

Значення звукової емісії визначені відповідно до **EN 62841-2-5**.

A-зважений рівень звукового тиску від електроінструмента, як правило, становить: звукове навантаження **88 дБ(A)**; звукова потужність **99 дБ(A)**. Похибка K = **3 дБ**.

Вдягайте навушники!

Сумарна вібрація a_v (векторна сума трьох напрямків) і похибка K, визначені відповідно до **EN 62841-2-5**:

Розпилювання деревини: $a_v < 2,5 \text{ м/с}^2$, K = **1,5 м/с²**

Зазначені в цих вказівках рівень вібрації і рівень емісії шуму вимірювалися за визначеною в стандартах процедурою; ними можна користуватися для порівняння приладів. Вони також придатні для попередньої оцінки рівня вібрації і рівня емісії шуму.

Зазначені рівень вібрації і рівень емісії шуму стосуються основних робіт, для яких застосовується електроінструмент. Однак у разі застосування електроінструмента для інших робіт, роботи з іншим приладдям або у разі недостатнього технічного обслуговування рівень вібрації і рівень емісії шуму можуть бути іншими. В результаті рівень вібрації і рівень емісії шуму протягом всього робочого часу можуть значно зрости.

Для точної оцінки рівня вібрації і рівня емісії шуму потрібно також враховувати інтервали часу, коли електроінструмент вимкнений або, хоча й увімкнений, але фактично не працює. Це може значно зменшити

сумарний рівень вібрації і рівень емісії шуму протягом робочого часу.

Визначте додаткові заходи безпеки для захисту оператора електроінструмента від вібрації, напр.: технічне обслуговування електроінструмента і робочих інструментів, нагрівання рук, організація робочих процесів.

Монтаж

- ▶ **Використовуйте лише пиляльні диски, допустима максимальна швидкість яких вище, ніж кількість обертів Вашого електроприладу при роботі на холостому ході.**

Заряджання акумуляторної батареї

- ▶ **Використовуйте лише зарядні пристрої, зазначені в технічних даних.** Лише на ці зарядні пристрої розрахований літєво-іонний акумулятор, що використовується у Вашому приладі.

Вказівка: Акумуляторна батарея поставляється частково зарядженою. Щоб акумулятор міг реалізувати свою повну ємність, перед тим, як перший раз працювати з приладом, акумулятор треба повністю зарядити у зарядному пристрої.

Літєво-іонний акумулятор можна заряджати коли завгодно, це не скорочує його експлуатаційний ресурс. Переривання процесу заряджання не пошкоджує акумулятор.

Літєво-іонний акумулятор захищений від глибокого розряджання системою „Electronic Cell Protection (ECP)“. При розрядженому акумуляторі прилад завдяки схемі захисту вимикається. Робочий інструмент більше не рухається.

- ▶ **Після автоматичного вимикання електроінструмента більше не натискайте на вимикач.** Це може пошкодити акумуляторну батарею.

Зважайте на вказівки щодо видалення.

Виймання акумуляторної батареї (див. мал. А)

Щоб витягти акумуляторну батарею (3), натисніть на кнопку розблокування (17) і витягніть акумуляторну батарею з електроінструмента, потягнувши її вгору. **Не застосовуйте при цьому силу.**

Відсмоктування пилу/тирси/стружки

Пил таких матеріалів, як напр., лакофарбових покриттів, що містять свинець, деяких видів деревини, мінералів і металу, може бути небезпечним для здоров'я. Торкання або вдихання пилу може викликати у Вас, або у осіб, що знаходяться поблизу, алергічні реакції та/або захворювання дихальних шляхів.

Певні види пилу, як напр., дубовий або буковий пил, вважаються канцерогенними, особливо в сполученні з добавками для обробки деревини (хромат, засоби для захисту деревини). Матеріали, що містять азбест, дозволяється обробляти лише спеціалістам.

- За можливістю використовуйте придатний для матеріалу відсмоктувальний пристрій.
- Слідкуйте за доброю вентиляцією на робочому місці.
- Рекомендується вдягати респіраторну маску з фільтром класу P2.

Додержуйтеся присписів щодо оброблюваних матеріалів, що діють у Вашій країні.

- ▶ **Уникайте накопичення пилу на робочому місці.** Пил може легко займатися.

Зовнішнє відсмоктування (див. мал. В)

Надіньте відсмоктувальний шланг (18) (приладдя) на витяжний патрубок (4). Приєднайте відсмоктувальний шланг (18) до пилюсмока (приладдя). Огляд пилюсосів, до яких можна під'єднати електроінструмент, Ви знайдете в кінці цієї інструкції.

Пилівідсмоктувач повинен бути придатним для роботи з оброблюваним матеріалом.

Для відсмоктування особливо шкідливого для здоров'я, канцерогенного або сухого пилу потрібний спеціальний пилівідсмоктувач.

Монтаж/заміна пиляльни дисків


- ▶ **Перед усіма маніпуляціями з електроінструментом виймайте акумуляторну батарею.**
- ▶ **Для монтажу пиляльного диска обов'язково вдягайте захисні рукавиці.** Торкання до пиляльного диска несе в собі небезпеку поранення.
- ▶ **Використовуйте лише пиляльні диски, допустима максимальна швидкість яких вище, ніж кількість обертів Вашого електроприладу при роботі на холостому ході.**
- ▶ **Ні в якому разі не використовуйте в якості робочого інструмента шліфувальні круги.**
- ▶ **Використовуйте лише пиляльні диски, що відповідають характеристикам, зазначеним в цій інструкції і на електроінструменті, перевірені за EN 847-1 та мають відповідне маркірування.**

Вибір пилкового полотна

Огляд рекомендованих пилкових полотен Ви знайдете в кінці цієї інструкції.

Демонтаж пиляльного диска (див. мал. С)

Для заміни інструмента найкраще покладіть електроприлад на торцевий бік корпусу мотора.

- Натисніть на фіксатор шпінделя (19) і тримайте його натиснутим.
- ▶ **Перш, ніж натискати на фіксатор шпінделя (19), зачекайте, поки пилковий шпіндель не зупиниться.** В іншому разі електроінструмент може пошкодитися.
- Затягніть за допомогою ключа-шестигранника (24) затискний гвинт (23) в напрямку .
- Відкиньте назад маятниковий захисний кожух (9) і притримайте його.
- Зніміть затискний фланець (22) і пиляльний диск (8) з пилкового шпінделя (20).

Монтаж пиляльного диска (див. мал. С)

Для заміни інструмента найкраще покладіть електроприлад на торцевий бік корпусу мотора.

- Прочистіть пиляльний диск (8) і всі затискні деталі, що будуть монтуватися.
- Відкиньте назад м'ягкий захисний кожух (9) і притримайте його.
- Встановіть пиляльний диск (8) на опорний фланець (21). Напрямок зубів (стрілка на пиляльному диску) і стрілка напрямку обертання на захисному кожусі (9) мають збігатися.
- Надіньте затискний фланець (22) і закрутіть затискний гвинт (23) в напрямку \odot . Слідкуйте за правильним монтажним положенням опорного фланця (21) і затискного фланця (22).
- Натисніть на фіксатор шпинделя (19) і тримайте його натиснутим.
- Затягніть за допомогою ключа-шестигранника (24) затискний гвинт (23) в напрямку \odot . Момент затягування має становити 6–9 Н·м, це відповідає місцюму затягуванню від руки плюс $\frac{1}{4}$ оберту.

Робота

Режими роботи

- **Перед усіма маніпуляціями з електроінструментом виймайте акумуляторну батарею.**

Регулювання глибини розпилювання (див. мал. D)

- **Встановлюйте глибину розпилювання у відповідності до товщини оброблюваної деталі.**

Пиляльний диск має виглядати низу оброблюваної деталі менш ніж на висоту зуба.

Відпустіть гвинт-баранчик (25). Для зменшення глибини розпилювання підніміть електроінструмент вище над опорною плитою (7), для більшої глибини розпилювання притисніть електроінструмент до опорної плити (7).

Встановіть бажане значення на шкалі глибини розпилювання (26). Знову затягніть гвинт-баранчик (25).

Встановлення кута нахилу

Найкраще покладіть електроприлад на торцевий бік захисного кожуха (5).

Відпустіть гвинт-баранчик (13). Нахиліть пилку убік. Встановіть бажане значення на шкалі (14). Знову затягніть гвинт-баранчик (13).

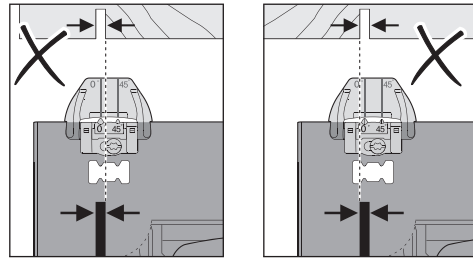
Вказівка: При розпилюванні під нахилом глибина розпилювання менша, ніж це показує шкала глибини розпилювання (26).

Позначки розпилювання (див. мал. E)

Відкидване наперед оглядове віконце «CutControl» (12) служить для точного ведення дискової пилки уздовж нанесеної на оброблюваному матеріалі лінії розпилювання. Оглядове віконце «CutControl» (12) має позначки для розпилювання під прямим кутом та під кутом 45°.

Позначка для розпилювання 0° (27) показує положення пиляльного диска при розпилюванні під прямим кутом. Позначка для розпилювання 45° (28) показує положення пиляльного диска при розпилюванні під кутом 45°.

Для точного розпилювання приставляйте пилку до оброблюваного матеріалу, як це показано на малюнку. Краще всього зробити пробне розпилювання.



Початок роботи

Встромляння акумуляторної батареї

Устроміть заряджену акумуляторну батарею (3) в електроінструмент, щоб вона надійно зафіксувалась.

Вмикання/вимкання

Щоб **увімкнути** електроінструмент, натисніть спочатку на блокіратор вимикача (1) і **після цього** натисніть на вимикач (2) і тримайте його натиснутим.

Щоб **вимкнути** електроінструмент, відпустіть вимикач (2).

Вказівка: З міркувань техніки безпеки вимикач (2) не можна зафіксувати, його треба тримати натиснутим протягом всієї роботи.

Гальмо інерційного вибігу

Інтегроване гальмо інерційного вибігу скорочує інерційний вибіг після вимкнення електроприладу.

Захист від глибокого розрядження

Літєво-іонний акумулятор захищений від глибокого розрядження системою „Electronic Cell Protection“ (ECP). При розрядженому акумуляторі прилад завдяки схемі захисту вимикається. Робочий інструмент більше не рухається.

Вказівки щодо роботи

Захищайте пиляльні диски від поштовхів і ударів.

Ведіть електроінструмент рівномірно з легким просуванням в напрямку розпилювання. Занадто сильне просування значно зменшує строк служби робочих інструментів і може пошкодити електроінструмент.

Потужність і якість розпилювання в значній мірі залежать від стану і форми зубів пиляльного диска. З цієї причини використовуйте лише гострі пиляльні диски, що придатні для обробки Вашого матеріалу.

Розпилювання деревини

Правильний вибір пиляльного диска залежить від породи дерева, якості деревини і від напрямку розпилювання (уздовж чи поперек).

При поздовжньому розпилюванні ялини утворюється довга спіралеподібна стружка.

Буковий і дубовий пил особливо шкідливий для здоров'я, з цієї причини треба обов'язково працювати з відсмоктуванням пилу.

Розпилювання кольорових металів

Вказівка: Використовуйте лише гострі пиляльні диски, придатні для кольорових металів. Це забезпечує чистий проріз і запобігає застряганню пиляльного диска.

Підведіть увімкнений електроприлад до оброблюваного матеріалу і обережно зробіть надпил. Після цього працюйте без зупинок із слабким просуванням.

При розпилюванні профілів завжди починайте працювати з вузького боку, при розпилюванні U-подібних профілів ніколи не починайте з відкритого боку.

Підпирайте довгі профілі, щоб запобігти застряганню пиляльного диска і сипанню електроприладу.

Розпилювання з паралельним упором (див. мал. F)

Паралельний упор (10) дозволяє здійснювати точне розпилювання уздовж краю оброблюваної заготовки та розпилювання на однакові смужки.

Відпустіть гвинт-баранчик (11) і просуньте шкалу паралельного упора (10) в напрямку опорної плити (7). За допомогою відповідної позначки розпилювання (27) або (28) встановіть за шкалою необхідну ширину розпилювання, див. розділ «Позначки для розпилювання». Знову затягніть гвинт-баранчик (11).

Технічне обслуговування і сервіс

Технічне обслуговування і очищення

- ▶ **Перед усіма маніпуляціями з електроінструментом (напр., технічним обслуговуванням, заміною робочого інструмента тощо), а також при його транспортуванні і зберіганні виймайте акумуляторну батарею з електроінструменту.** При ненавмисному включенні вимикача існує небезпека поранення.
- ▶ **Для якісної і безпечної роботи тримайте електроприлад і вентиляційні отвори в чистоті.**

М'ягкий захисний кожух має завжди вільно пересуватися і самостійно закриватися. З цієї причини завжди тримайте зону навколо м'ягкого захисного кожуха в чистоті. Здувайте пил і стружку стисненим повітрям або змійте їх щіточкою.

Пиляльні диски без покриття можна захистити від корозії тонким шаром олії, що не містить кислот. Перед розпилюванням витріть олію, інакше деревина буде в плямах.

Смола і клей на пиляльному диску погіршують якість розпилювання. З цієї причини витирайте пиляльні диски відразу після використання.

Сервіс і консультації з питань застосування

В сервісній майстерні Ви отримаєте відповідь на Ваші запитання стосовно ремонту і технічного обслуговування Вашого продукту. Малюнки в деталях і інформацію щодо запчастин можна знайти за адресою: www.bosch-pt.com Команда співробітників Bosch з надання консультацій щодо використання продукції із задоволенням відповість на Ваші запитання стосовно нашої продукції та приладдя до неї.

При всіх додаткових запитаннях та замовленні запчастин, будь ласка, зазначайте 10-значний номер для замовлення, що стоїть на паспортній таблиці продукту.

Гарантійне обслуговування і ремонт електроінструменту здійснюються відповідно до вимог і норм виготовлювача на території всіх країн лише у фірмових або авторизованих сервісних центрах фірми «Роберт Бош». **ПОПЕРЕДЖЕННЯ!** Використання контрафактної продукції небезпечно в експлуатації і може мати негативні наслідки для здоров'я. Виготовлення і розповсюдження контрафактної продукції переслідується за Законом в адміністративному і кримінальному порядку.

Україна

Бош Сервісний Центр електроінструментів
вул. Крайна 1
02660 Київ 60
Тел.: +380 44 490 2407
Факс: +380 44 512 0591
E-Mail: pt-service@ua.bosch.com
www.bosch-professional.com/ua/uk

Адреса Регіональних гарантійних сервісних майстерень за-значена в Національному гарантійному талоні.

Транспортування

На додані літнєво-іонні акумуляторні батареї розповсюджуються вимоги щодо транспортування небезпечних вантажів. Акумуляторні батареї можуть перевозитися користувачем автомобільним транспортом без потреби виконання додаткових норм.

При пересилці третіми особами (напр.: повітряним транспортом або транспортним експедитором) потрібно додержуватися особливих вимог щодо упаковки та маркування. У цьому випадку у підготовці посилки повинен брати участь експерт з небезпечних вантажів.

Відсилайте акумуляторну батарею лише з непошкодженим корпусом. Заклейте відкриті контакти та запакуйте акумуляторну батарею так, щоб вона не совалася в упаковці. Дотримуйтеся, будь ласка, також можливих додаткових національних приписів.

Утилізація



Електроприлади, акумуляторні батареї, приладдя і упаковку треба здавати на екологічно чисту повторну переробку.



Не викидайте електроприлади та акумуляторні батареї/батарейки в побутове сміття!

Лише для країн ЄС:

Відповідно до європейської директиви 2012/19/EU електроінструменти, що вийшли із вживання, та відповідно до європейської директиви 2006/66/EC пошкоджені або відпрацьовані акумуляторні батареї/батарейки повинні здаватися окремо і утилізуватися екологічно чистим способом.

Акумулятори/батарейки:

Літєво-іюнні:

Будь ласка, зважайте на вказівки в розділі Транспортування (див. „Транспортування“, Сторінка 52).

Қазақ

Еуразия экономикалық одағына (Кеден одағына) мүше мемлекеттер аумағында қолданылады

Өндірушінің өнім үшін қарастырған пайдалану құжаттарының құрамында пайдалану жөніндегі осы нұсқаулық, сонымен бірге қосымшалар да болуы мүмкін.

Сәйкестікті растау жайлы ақпарат қосымшада бар.

Өнімді өндірген мемлекет туралы ақпарат өнімнің корпусында және қосымшада көрсетілген.

Өндірілген мерзімі Нұсқаулық мұқабасының соңғы бетінде көрсетілген.

Импортерге қатысты байланыс ақпарат өнім қаптамасында көрсетілген.

Өнімді пайдалану мерзімі

Өнімнің қызмет ету мерзімі 7 жыл. Өндірілген мерзімнен бастап (өндіру күні зауыт тақтайшасында жазылған) істетпей 5 жыл сақтағаннан соң, өнімді тексеруіс (сервистік тексеру) пайдалану ұсынылмайды.

Көрсетілген қызмет ету мерзімі тұтынушы аталмыш нұсқаулықтың талаптарын орындаған жағдайда ғана жарамды болады.

Істен шығу себептерінің тізімі

- көп ұшқын шықса, пайдаланбаңыз
- қатты діріл кезінде пайдаланбаңыз
- тоқ сымы бұзылған немесе оқшаулаусыз болса, пайдаланбаңыз
- өнім корпусынан тікелей түтін шықса, пайдаланбаңыз

Пайдаланушының мүмкін қателіктері

- тұтқасы мен корпусы бұзылған болса, өнімді пайдаланбаңыз
- жауын – шашын кезінде сыртта пайдаланбаңыз

- корпус ішіне су кірсе құрылғыны қосушы болмаңыз

Шекті күй белгілері

- тоқ сымының тозуы немесе зақымдануы
- өнім корпусының зақымдалуы

Қызмет көрсету түрі мен жиілігі

- Әр пайдаланудан соң өнімді тазалау ұсынылады.

Сақтау

- құрғақ жерде сақтау керек
- жоғары температура көзінен және күн сәулелерінің әсерінен алыс сақтау керек
- сақтау кезінде температураның кенет ауытқуынан қорғау керек
- орамасыз сақтау мүмкін емес
- сақтау шарттары туралы қосымша ақпарат алу үшін МЕМСТ 15150 (шарт 1) құжатын қараңыз
- +5-ден +40 °C-қа дейін температурасында қоймада өндірушінің қаптамасында сақтаңыз. Салыстырмалы ылғалдылық 80 % -дан аспауы тиіс.

Тасымалдау

- тасымалдау кезінде өнімді құлатуға және кез келген механикалық ықпал етуге қатаң тыйым салынады
- босату/жүктеу кезінде пакетті қысатын машиналарды пайдалануға рұқсат берілмейді
- тасымалдау шарттары талаптарын МЕМСТ 15150 (5 шарт) құжатын оқыңыз
- Қоршаған орта температурасы –50 °C-тан +50 °C-қа дейін тасымалдау рұқсат етілген. Салыстырмалы ылғалдылық 100 % -дан аспауы тиіс.

Қауіпсіздік нұсқаулары

Электр құралдары үшін жалпы қауіпсіздік нұсқаулары

⚠ ЕСКЕРТУ

Осы электр құралының жинағындағы ескертулерді,

нұсқауларды, суреттерді және сипаттамаларды оқыңыз.

Барлық техникалық қауіпсіздік нұсқаулықтарын орындамау тоқтың соғуына, өрт және/немесе ауыр жарақаттануларға алып келуі мүмкін.

Болашақ жұмыстар үшін қауіпсіздік нұсқаулықтары мен ескертпелерді сақтап қойыңыз.

Қауіпсіздік нұсқаулықтарында пайдаланылған Электр құрал атауының желіден қуат алатын электр құралдарына (желілік кабелі менен) және аккумуляторден қуат алатын электр құралдарына (желілік кабелі жоқ) қатысы бар.

Жұмыс орнының қауіпсіздігі

- ▶ **Жұмыс орнын таза және жарық ұстаңыз.** Ластанған және қараңғы жайларда сәтсіз оқиғалар болуы мүмкін.
- ▶ **Электр құрылғысын жарылатын атмосферада пайдаланбаңыз, мысалы, жанатын сұйықтық, газ немесе шаң бар болғанда.** Электр құрал ұшқындарды жасайды, ал олар шаң немесе буларды жандыруы мүмкін.

- ▶ **Балалар мен бақылаушыларды электр құралынан алыс ұстаңыз.** Алданулар бақылау жоғалуына алып келуі мүмкін.
- ▶ Жабдық тұрмыстық жағдайларда, коммерциялық аймақтарда және қоғамдық жерлерде, зиянды және қауіпті өндірістік факторлар жоқ кіші электр тұтынуы бар өндірістік аймақтарында жұмыс істеу үшін арналған.

Электр қауіпсіздігі

- ▶ **Электр айырлары розеткаға сай боулы тиіс.** Айырды ешқашан ешқандай тәрізде өзгертпеңіз. Жерге қосылған электр құралдарымен адаптер айырларын пайдаланбаңыз. Өзгертілмеген айырлар мен сәйкес розеткалар электр тұйықталуының қауіпін төмендетеді.
- ▶ **Құбырлар, радиаторлар, плиталар мен суытқыштар сияқты жерге қосылған беттерге тимеңіз.** Денеңіз жерге қосылған болса жоғары тоқ соғу қауіпі пайда болады.
- ▶ **Электр құралдарды жаңбырда немесе ылғалды қоршауда пайдаланбаңыз.** Электр құралына кірген су тоқ соғу қауіпін жоғарылатады.
- ▶ **Кабельді тиісті болмаған ретте пайдаланбаңыз.** Кабельді электр құралын тасу, көтеру немесе тоқтан шығару үшін пайдаланбаңыз. Кабельді ыстықтық, май, өткір қырлар және жылжымалы бөлшектерден алыс ұстамаңыз. Зақымдалған немесе бытысып кеткен кабель тоқ соғу қауіпін жоғарылатады.
- ▶ **Электр құралын сыртта пайдаланғанда сыртқы жайлар үшін сай кабельді пайдаланыңыз.** Сыртта пайдалануға жарамды кабельді пайдалану тоқ соғу қауіпін төмендейді.
- ▶ **Егер электр құралын ылғалды жерде пайдалану керек болса, онда қорғайтын өшіру құрылғысы (RCD) арқылы қорғалған тоқ желісін пайдаланыңыз.** RCD пайдалану тоқ соғу қауіпін төмендетеді.

Жеке қауіпсіздік

- ▶ **Электр құралды пайдалануда абай болыңыз, жұмысыңызды бақылаңыз және парасатты пайдаланыңыз.** Электр құралды шаршаған кезде немесе есірткі, алкоголь немесе дәрі әсер еткен кезде пайдаланбаңыз. Электр құралын пайдалану кезінде аңсыздық ауыр жеке жарақаттануға алып келуі мүмкін.
- ▶ **Жеке қорғайтын жабдықтарды пайдаланыңыз.** Әрдайым көз қорғанысын тағыңыз. Шаң маскасы, сырғанбайтын қауіпсіздік аяқ киімдері, шлем немесе есту қорғаныштары сияқты қорғағыш жабдықтары тиісті жағдайларда қолданып жеке жарақаттануларды кемедейтеді.
- ▶ **Кездейсоқ іске қосылудың алдын алу. Тоқ көзіне және/немесе батареялар жинағына қосудан алдын, құралды көтеру немесе тасудан алдын өшіргіш өшік күйде болуына көз жеткізіңіз.** Электр

құралын саусақты өшіргішке қойып тасу немесе қосқышы қосулы электр құралын тоққа қосу сәтсіз оқиғаға алып келуі мүмкін.

- ▶ **Электр құралын қосудан алдын келген реттеу сынасын немесе кілтті алып қойыңыз.** Электр құралының айналатын бөлігінде қалған кілт немесе сына жеке жарақаттануға алып келуі мүмкін.
 - ▶ **Көп күш істетпеңіз. Әрдайым тиісті таяныш пен тең салмақтылықты сақтаңыз.** Бұл күтілмеген жағдайларда электр құралдың бақылануын сақтайды.
 - ▶ **Тиісті киім киіңіз. Бос киім мен әшекейлерді киймеңіз. Шашыңыз бен киімдерді жылжымалы бөлшектерден алыс ұстаңыз.** Бос киімдер, әшекейлер немесе ұзын шаш жылжымалы бөлшектер арқылы тартылуы мүмкін.
 - ▶ **Егер шаң шығарып жинау жабдықтарына қосу құрылғылары берліген болса, онда олар қосулы болуына және тиісті ретте қолдануына көз жеткізіңіз.** Шаң жинауды пайдалану шаңға байланысты зияндарды кемедейтеді.
 - ▶ **Аспаптарды жиі пайдаланып жақсы білгеннен соң масайрап кетпей қауіпсіздік принциптерін елемей отырмаңыз.** Абайсыз әрекет секунд ішінде ауыр жарақаттануға алып келуі мүмкін.
 - ▶ **НАЗАР АУДАРЫҢЫЗ!** Энергиямен жабдықтаудың толықтай не жекелей тоқтатылуы немесе энергиямен жабдықтауды басқару тізбегінің ақаулануы салдарынан электр құралының жұмысында кідіріс пайда болған жағдайда, бұғатталмағандығына көз жеткізіп (болған жағдайда) барып, ажыратқышты Выкл. (Өшіру) қалпына келтіріңіз. Желілік ашаны розеткадан шығарыңыз немесе алып – салмалы аккумуляторды ажыратыңыз. Осы әрекет арқылы бақыланбайтын қайта іске қосылудың алдын аласыз.
 - ▶ Аталмыш пайдалану жөніндегі нұсқаулыққа сәйкес білікті қызметкерлер құрамына электр құралын реттеу, монтаждау, қолданысқа енгізу және оған қызмет көрсету әрекеттерімен таныс тұлғалар жатады.
 - ▶ Электр құралымен жұмыс істеуге 18 жасқа толған, техникалық сипаттаманы, пайдалану жөніндегі нұсқаулықты және қауіпсіздік ережелерін оқып шыққан тұлғаларға рұқсат етіледі.
 - ▶ Дене, сезім немесе ақыл-ой қабілеттері шектеулі немесе тәжірибесі мен білімі жеткіліксіз адамдар олардың қауіпсіздігі үшін жауапты тұлғаның бақылауында болмаса немесе электр құралын пайдалану бойынша нұсқау алмаған болса, бұйымды пайдаланбауы тиіс.
- Электр құралдарын пайдалану және күту**
- ▶ **Құралды аса көп жүктемеңіз. Жұмысыңыз үшін жарамды электр құралын пайдаланыңыз.** Жарамды электр құралымен керекті жұмыс аймағында дұрыс әрі сенімді жұмыс істейсіз.
 - ▶ **Ажыратқышы дұрыс емес электр құралын пайдаланбаңыз.** Қосуға немесе өшіруге болмайтын

электр құралы қауіпті болып, оны жөндеу қажет болады.

- ▶ **Жабдықтарды реттеу, бөлшектерін алмастыру немесе электр құралдарын қоймаға қою алдында, ашаны қуат көзінен ажыратыңыз және/немесе аккумуляторы алмалы-салмалы болса, оны электр құралынан алып тастаңыз.** Бұл сақтық әрекеті электр құралдың байқаусыз қосылуына жол бермейді.
- ▶ **Пайдаланылмайтын электр құралдарды балалар қолы жетпейтін жайға қойыңыз. Осыларды білмейтін немесе осы ескертпелерді оқымаған адамдарға бұл құралды пайдалануға жол бермеңіз.** Тәжірибесіз адамдар қолында электр құралдары қауіпті болады.
- ▶ **Электр құралдарын мен керек-жарақтарын ұқыпты күтіңіз. Қозғалмалы бөлшектердің кедергісіз істеуіне және кептеліп қалмауына, бөлшектердің ақаусыз немесе зақымдалмаған болуына, электр құралының зақымдалмағанына көз жеткізіңіз. Зақымдалған бөлшектері бар құралды пайдаланудан алдын жөндеңіз.** Электр құралдарының дұрыс күтілмеуі жазатайым оқиғаларға себеп болып жатады.
- ▶ **Кескіш аспаптарды өткір және таза күйде сақтаңыз.** Дұрыс күтілген және кескіш жиектері өткір кескіш аспаптар аз кептеліп, кесілетін бетке оңай бағытталады.
- ▶ **Электр құралын, жабдықтарды, алмалы-салмалы аспаптарды және т.б. осы нұсқауларға сай пайдаланыңыз. Сонымен жұмыс шарттарымен орындайтын әрекеттерге назар аударыңыз.** Электр құралдарын арналмаған жұмыстарда пайдалану қауіпті.
- ▶ **Қолтұтқалар мен қармау беттерін құрғақ, таза және май мен ластан таза ұстаңыз.** Сырғанақ қолтұтқалар мен қармау беттері күтілмеген жағдайларда сенімді қолдану мен бақылауға жол бермейді.

Батарея құралын пайдалану және күту

- ▶ **Тек өндіруші сипаттаған зарядтағышмен қайта зарядтаңыз.** Батарея жинағының бір түріне сай зарядтағыш басқа батарея жинағымен қолдануда өрт қауіпіне адып келуі мүмкін.
- ▶ **Электр құралдарын тек арнайы тағайындалған батарея жинақтарымен пайдаланыңыз.** Кез келген басқа батарея жинақтарын пайдалану жарақаттану мен өрт қауіпіне алып келеді.
- ▶ **Егер батарея жинағы қолдануда болмаса, оны түйреуіш, тиын, кілт, шеге, бұранда немесе басқа кіші метал заттардан ұстаңыз, олар бір терминалдан басқасына байланыс жасауы мүмкін.** Батарея терминалдарын қосу күйік немесе өртке алып келуі мүмкін.
- ▶ **Дұрыс емес пайдалануда батареядан сұйықтық ағуы мүмкін, оған тимеңіз. Егер тиіп қалсаңыз, сумен шайып тастаңыз. Егер сұйықтық көзге тисе**

дәрігерге хабарласыңыз. Батареядан шаққан сұйықтық қозу немесе күйіктерге алып келуі мүмкін.

- ▶ **Зақымдалған немесе өзгертілген батарея жинақтарын пайдаланбаңыз.** Зақымдалған немесе өзгертілген батареялар өртке, жарылуға немесе жарақаттуға алып келуі мүмкін кездейсоқ әрекеттерге алып келуі мүмкін.
- ▶ **Батарея жинағын немесе құралын өртке немесе қатты температураға салдырмаңыз.** 130 °C жоғары температураларда жарылыс болуы мүмкін.
- ▶ **Барлық зарядтау нұсқауларын орындап батарея жинағын нұсқауларда белгіленген температура ауқымынан тыс жағдайда зарядтамаңыз.** Дұрыс емес зарядтау немесе белгіленген ауқымнан тыс температурада зарядтау батареяны зақымдап өрт қауіпін жоғарылатуы мүмкін.

Қызмет көрсету

- ▶ **Электр құралына маманды жөндеуші тек бірдей қосалқы бөлшектермен қызмет көрсетуі керек.** Бұл электр құралының қауіпсіздігін сақталуын қамтамасыз етеді.
- ▶ **Зақымдалған батарея жинақтарын ешқашан пайдаланбаңыз.** Батарея жинақтарын тек өндіруші немесе өкілетті қызмет көрсету жабдықтаушысы арқылы орындалуы мүмкін.

Фрезерлік-кесу станогымен жұмыс кезіндегі қауіпсіздік

Кесу әдістері

- ▶ **⚠ Қауіпті: Қолдарыңызды кесу аймағы мен жүзден алыс ұстаңыз. Екінші қолды қосымша тұтқанда немесе мотор корпусына қойыңыз.** Егер екі қолмен араны ұстасаңыз, олар кесілмейді.
- ▶ **Дайындама астына тимеңіз.** Қорғағыш сізді дайындама астында жүзден сақтай алмайды.
- ▶ **Кесу тереңдігін дайындама қалыңдығына сәйкестендіріңіз.** Дайындама астында ара тістерінің жартысынан кемі көрінісі керек.
- ▶ **Дайындаманы қолмен ұстап немесе аяқтан өткізіп кеспеңіз. Дайындаманы тұрақты платформаға бекітіңіз.** Жұмысты дұрыс қолдау денеге әсерді, жүз қажалуын немесе бақылау жоғалтуды минималдау үшін маңызды болады.
- ▶ **Кесетін керек-жарақтан жасырын сымдарға тиюі мүмкін әрекеттерді жасаған кезде кесу аспабын оқшауланған ұстау жайынан ұстаңыз.** Істеп тұрған сымға тию электр шығып тұрған құралының метал бөлшектерін істеп пайдаланушыны тоқ соғуы мүмкін.
- ▶ **Кескен кезде әрдайым бағыттауыш планка немесе бұрыштық тіреуішті пайдаланыңыз.** Бұл кесіктің дәлдігін жақсартып жүз тығылып қалуының қауіпін кемейтеді.
- ▶ **Ілдірік тесіктері дұрыс пішімде (ромб) және өлшемде болатын жүздерді пайдаланыңыз.**

Араның орнату құралдарына сай болмаған жүздер теңерімде болмай, бақылау жоғалтуына алып келеді.

- ▶ **Ешқашан зақымдалған немесе дұрыс емес жүз шайбаларын немесе болттарды пайдаланбаңыз.** Шайбалар мен болттар араның үшін арнайы жасалған, оптималдық жұмыс және пайдалану қауіптігі үшін.

Қайтарым себептері мен тиісті ескертпелер

– қайтару бұл қысылған, сығылған немесе теңерімсіз ара дискісінің кездейсоқ реакциясы, ол бақылаусыз араның көтеріліп дайындамадан шығып пайдаланушыға шығып кетуіне себеп болуы мүмкін;

– диск жабылатын ойықпен қатты қысылған немесе сығылған болса, диск тоқтап мотор реакциясы блокты жылдам кері бағытта пайдаланушыға тартады;

– егер диск бұралса немесе кесігі тең болмаса, дискінің арқасындағы тістер ағаш бетіне кіріп дискінің ойықтан көтерілуіне және пайдаланушыға секреуіне себеп болуы мүмкін.

Қайтарым араны қате пайдаланудан және/немесе қате пайдалану әдістерінің немесе шарттарының салдарынан болатын жарақаттардың алды алады.

- ▶ **Араны екі қолмен қатты ұстаңыз және қолдарыңызды қайтарым күштеріне қарсылық көрсететін күйде орналастырыңыз. Денеңізді дискінің бір жағына орналастырыңыз, дискімен бір сызықта емес.** Қайтарым араны арқаға секіруіне себеп болуы мүмкін, бірақ қайтарым күштерін пайдаланушы бақылауы мүмкін, егер шарасын көрсе.
- ▶ **Егер диск қажалса, немесе кесу кез келген себептен тоқталса, шүріппені тоқтатып араны диск толық тоқтағаныша материалда жылжытпаңыз. Дискі істеп тұрғанда араны дайындамадан шығармаңыз немесе араны арқаға тартпаңыз, әйтпесе қайтарым пайда болуы мүмкін.** Дискі қажалуының себепін табып оны жоюға әрекет жасаңыз.
- ▶ **Араны дайындама ішінде қайта іске қосуда, ара дискісін тістер материалда болмайтын етіп ойықта ортаға дәлденің.** Егер ара дискісін қажалса, ара қайта іске қосылғанда ол шығып кетуі немесе дайындамадан қайтарым жасауы мүмкін.
- ▶ **Үлкен панельдерді тіретіп дискінің қысылуын немесе қайтарым жасауының қауіпін минималдаңыз.** Үлкен панельдер өз ауырлығынан иілуі мүмкін. Тіректерді панель астына кесік сызығына жақын және панель шеттеріне жақын жерде орналастыру керек.
- ▶ **Өтпес немесе зақымдалған дискілерді пайдаланбаңыз.** Өткірленбеген немесе дұрыс орнатылмаған дискілер жіңішке кесікті жасап дірілдеуі, дискі қажалау және қайтаруға алып келіңіз.
- ▶ **Дискі тереңдігін және еңісін реттейтін тұтқыштар кесуден алдын қатты және бекем тұруы тиіс.** Егер диск тұтқышы кесу кезінде жылжыса, бұл қажалу және қайтаруға алып келуі мүмкін.

- ▶ **Бар қабырға немесе басқа көрінбейтін жайларды аралауда арнайы ретте абалаңыз.** Шығып тұрған дискі нысандарды кесіп қайтарымға алып келуі мүмкін.

Төменгі тіреуіш функциясы

- ▶ **Әр пайдаланудан алдын төменгі тіреуіш дұрыс жабылғанын тексеріңіз. Егер төменгі қорғағыш еркін жылжымаса араны пайдаланбаңыз және дереу жабыңыз. Төменгі қорғағышты ешқашан ашық күйге қайырмаңыз немесе бекітпеңіз.** Егер ара кездейсоқ түсіп кетсе, төменгі қорғағыш қисаю мүмкін. Төменгі қорғағышты кері тұтқаммен көтеріп оны еркін жүретін етіңіз және дискіге немесе басқа бөлшектерге барлық бұрыштарды және кесік тереңдіктерінде тиемеңіз.
- ▶ **Төменгі қорғағыш жұмысын тексеріңіз. Егер қорғағыш пен серіппе дұрыс істемесе, оларға алдын қызмет көрсету керек.** Төменгі қорғағыш зақымдалған бөлшектер, жабысқақ қалдықтар немесе сынықтар жиналуы себебінен жақсы істемеуі мүмкін.
- ▶ **Төменгі қорғағышты қолмен ойықты кесіктер және күдікті кесіктер сияқты арнайы кесіктерде қайтару мүмкін. Дискі материалға кіргенде төменгі қорғағышты қайтару тұтқасымен көтеріңіз, төменгі қорғағыш бос тұруы керек.** Барлық аралау жұмыстарында төменгі қорғағыш автоматты істеуі тиіс.
- ▶ **Әрдайым араны үстелге немесе еденге қоядан алдын төменгі қорғағыш дискіні қаптауына көз жеткізіңіз.** Қорғалмаған, инерциямен істеген диск араны арқаға жүріп жалында барлық заттарды кесуіне себеп болады. Диск үшін өшірілгеннен соң тоқтау уақытын ескеріңіз.

Қосымша қауіпсіздік нұсқаулықтары

- ▶ **Шығарылған жоңқаларды қолмен алмаңыз.** Айналатын бөлшектерден жарақат алуыңыз мүмкін.
- ▶ **Араны бастың үстінде ұстап жұмыс істемеңіз.** Электр құралды жеткілікті бақылай алмайсыз.
- ▶ **Қажетті іздеу құралдарын пайдаланып жасырылған сымдарды табыңыз немесе жауапты жергілікті ұйым өкілдерін шақырыңыз.** Электр сымдарына тию өрт немесе тоқ соғуына алып келуі мүмкін. Газ құбырын зақымдау жарылысқа алып келуі мүмкін. Су құбырын зақымдау материалдық зиянға алып келуі мүмкін.
- ▶ **Электр құралды пайдалануда оны екі қолмен берік ұстап, тұрақты қалыпта тұрыңыз.** Электр құралы екі қолмен сенімді басқарылады.
- ▶ **Тұрақты болмаса, электр құралмен жұмыс істемеңіз.** Ол аралау үстелінде жұмыс істеуге арналмаған.
- ▶ **Тік емес бұрышпен жүргізілуі мүмкін ендіріп кесу кезінде араның бағыттауыш тақтасын бүйірлік ауытқудан қорғаңыз.** Бүйірлік ауытқу тұрып қалуға, осылайша, кері соққыға әкелуі мүмкін.

- ▶ **Дайындаманы бекітіңіз.** Қысу құралына немесе қысқышқа орнатылған дайындама қолыңызбен салыстырғанда, берік ұсталады.
- ▶ **Электр құралын жерге қоюдан алдын оның тоқтауын күтіңіз.** Алмалы-салмалы аспап ілініп электр құрал бақылауының жоғалтуына алып келуі мүмкін.
- ▶ **Тез кесетін болаттан жасалған, төзімділігі жоғары аралау дискілерін пайдаланбаңыз.** Мұндай аралау дискілері оңай сынуы мүмкін.
- ▶ **Қара металдарды араламаңыз.** Қызған жоңқалар шаңсоруды оталдыруы мүмкін.
- ▶ **Шаңтұтқыш маскасын киіңіз.**
- ▶ **Аккумулятор зақымдалған немесе дұрыс пайдаланылмаған жағдайда, одан бу шығуы мүмкін. Аккумулятор жанып немесе жарылып қалуы мүмкін.** Таза ауа ішке тартыңыз және шағымдар болса, дәрігердің көмегіне жүгініңіз. Бу тыныс алу жолдарын тітіркендіруі мүмкін.
- ▶ **Аккумуляторды ашпаңыз.** Қысқа тұйықталу қаупі бар.
- ▶ **Шеге немесе бұрауыш сияқты ұшты заттар немесе сыртқы әсер арқылы аккумулятор зақымдануы мүмкін.** Бұл қысқа тұйықталуға алып келіп, аккумулятор жануы, түтін шығаруы, жарылуы немесе қызып кетуі мүмкін.
- ▶ **Бұл аккумуляторды тек қана осы өндіруші өнімдерінде пайдаланыңыз.** Сол арқылы аккумуляторды қауіпті, артық жүктеуден сақтайсыз.



Аккумуляторды, жылудан, сондай-ақ, мысалы, үздіксіз күн жарығынан, оттан, кірден, судан және ылғалдан қорғаңыз.



Жарылыс және қысқа тұйықталу қаупі туындайды.

Өнім және қуат сипаттамасы



Барлық қауіпсіздік нұсқаулықтарын және ескертпелерді оқыңыз. Техникалық қауіпсіздік нұсқаулықтарын және ескертпелерді сақтамау тоқтың соғуына, өрт және/немесе ауыр жарақаттануларға алып

келуі мүмкін.

Пайдалану нұсқаулығының алғы бөлігінің суреттерін ескеріңіз.

Тағайындау бойынша қолдану

Электр құрал қозғалмайтын тірекке ағашты бойлай және көлденеңінен, бұрышпен кесуге арналған.

Бейнеленген құрамды бөлшектер

Көрсетілген құрамдастар нөмірленген суреттері бар беттегі электр құралының сипаттамасына сай.

- (1) Ажыратқышты іске қосылудан қорғайтын құлып
- (2) Ажыратқыш
- (3) Аккумулятор^{A)}

- (4) Аспирациялық келте құбыр
- (5) Қорғаныш қаптама
- (6) Маятниктік қорғаныш қаптаманы реттегіш иінтірек
- (7) Тірек тақтасы
- (8) Дискілі араның дискісі^{A)}
- (9) Маятниктік қорғаныш қаптама
- (10) Параллель тірек
- (11) Параллель тірекке арналған құлақты бұранда
- (12) "CutControl" кесік сызығының көру терезесі
- (13) Еңкейту бұрышын алдын ала таңдауға арналған құлақты бұранда
- (14) Еңіс бұрышының шкаласы
- (15) Қосымша тұтқа (беті оқшауланған)
- (16) Тұтқа (беті оқшауланған)
- (17) Аккумуляторды босату түймесі
- (18) Сорғыш шланг^{A)}
- (19) Шпиндельді бұғаттау түймесі
- (20) Ара шпиндели
- (21) Тірек фланеці
- (22) Қысқыш фланец
- (23) Шайбасы бар қысқыш бұранда
- (24) Алты қырлы дөңбек кілт
- (25) Кесік тереңдігін алдын ала таңдауға арналған құлақты бұранда
- (26) Кесік тереңдігінің шкаласы
- (27) Кесік белгісі 0°
- (28) Кесік белгісі 45°

A) Бейнеленген немесе сипатталған жабдықтар стандартты жеткізу көлемімен қамтылмайды. Толық жабдықтарды біздің жабдықтар бағдарламамыздан табасыз.

Техникалық мәліметтер

Қол дискілік арасы	PKS 18 Li	
Өнім нөмірі		3 603 CB1 3..
Номиналды кернеу	V ⁻⁻⁻	18
Бос жүріс күйіндегі айналу жиілігі ^{A)}	мин ⁻¹	4300
Макс. кесік тереңдігі		
- 0° еңіс бұрышында	мм	48
- 45° еңіс бұрышында	мм	36
Тірек тақтасының өлшемдері	мм	133 x 244
Ара дискісінің диаметрі	мм	150
Ара дискісінің макс. қалыңдығы	мм	1,4
Тістің макс. қалыңдығы/ ауытқу ені	мм	2,0
Тістің мин. қалыңдығы/ ауытқу ені	мм	1,5

Қол дискілік арасы	PKS 18 Li	
Бекіткіш саңылау	мм	16
Салмағы EPTA-Procedure 01:2014 құжатына сай ^{A)}	кг	2,7 кг (1,5 A-caf) – 3,1 кг (6 A-caf)
Зарядтау кезіндегі ұсынылатын қоршаған орта температурасы	°C	0 ... +35
Жұмыс кезіндегі ^{B)} және сақтау кезіндегі рұқсат етілген қоршаған орта температурасы	°C	-20 ... +50
Ұсынылатын аккумуляторлар		PBA 18V...W-
Ұсынылатын зарядтағыш құрылғылар ^{C)}		AL 18...

A) пайдаланған аккумуляторға байланысты

B) <0 °C температураларында қуаты шектелген

C) Мына зарядтағыш құрылғылар PBA аккумуляторымен үйлесімді емес: AL 1814 CV, AL 1820 CV, AL 1860 CV

Шуыл / діріл туралы ақпарат

EN 62841-2-5 бойынша есептелген шуыл эмиссиясының көрсеткіштері.

Электр құралының амплитуда бойынша есептелген шуыл деңгейі әдетте келесідей болады: дыбыстық қысым деңгейі **88 дБ(A)**; дыбыстық қуат деңгейі **99 дБ(A)**. К дәлсіздігі = **3 дБ**.

Құлақ қорғанысын тағыңыз!

Жалпы діріл мәндері a_v (үш бағыттың векторлық қосындысы) және К дәлсіздігі, **EN 62841-2-5** бойынша есептелген:

Ағашты аралау: $a_h < 2,5 \text{ м/с}^2$, $K = 1,5 \text{ м/с}^2$

Осы нұсқауларда келтірілген діріл деңгейі және шуыл эмиссиясының көрсеткіші заңды өлшеу әдісі бойынша өлшенген және оларды электр құралдарын бір-бірімен салыстыру үшін пайдалануға болады. Олармен алдыңғы тербелу және шу шығаруды бағалауға болады.

Берілген тербелу деңгейі мен шуыл шығару мәні электр құралының негізгі жұмыстары үшін берілген. Егер электр құрал басқа жұмыстар үшін басқа алмалы-салмалы аспаптар менен немесе жетімсіз күтумен пайдаланылса дірілдеу деңгейі мен шуыл шығару мәндері өзгереді. Бұл бүкіл жұмыс уақыты үшін тербелу және шуыл шығаруды қатты көтеруі мүмкін.

Дірілдеу деңгейі мен шуыл шығару мәнін нақты есептеу үшін құрал өшірілген және қосылған болып пайдаланылмаған уақыттарды да ескеру қажет. Бұл дірілдеу деңгейі және жұмыс уақытындағы шуыл шығару мәнін төмендетеді.

Пайдаланушыны дірілдеу әсерінен сақтау үшін қосымша қауіпсіздік шараларын қолдану қажет, мысалы: электр құралды және алмалы-салмалы аспаптарды күту, қолдарды ыстық ұстау, жұмыс әдістерін ұйымдыстыру.

Жинау

- **Максималды рұқсат етілген жылдамдығы электр құралыңыздың бос айналу моментіне жоғары болған аралау дискілерін пайдаланыңыз.**

Аккумуляторды зарядтау

- **Тек техникалық мәліметтерде жазылған зарядтағыш құрылғыларды пайдаланыңыз.** Тек қана мұндай зарядтағыш құрылғылар электр құралыңызда пайдаланылатын литий-иондық аккумулятормен үйлесімді.

Нұсқау: аккумулятор ішінара зарядталған күйде жеткізіледі. Аккумулятордың толық қуатын пайдалану үшін оны алғаш рет пайдаланудан алдын толық зарядтаңыз.

Литий-иондық аккумуляторды пайдалану мерзімін қысқартусыз кез келген уақытта зарядтауға болады. Зарядтау процесін ұзу аккумулятордың зақымдалуына әкелмейді.

Литий-иондық аккумулятор "Electronic Cell Protection (ECP)" (электрондық элементтерді қорғау) арқылы терең заряд жоғалтудан қорғалған. Аккумулятор заряды жоқ болса электр құралы қорғаныс схемасы арқылы өшіріледі: алмалы-салмалы аспап басқа қозғалмайды.

- **Электр құралы автоматты өшкеннен соң қосқыш/өшіргішті енді басушы болмаңыз.** Әйтпесе аккумулятор зақымдануы мүмкін.

Қоқыстарды қайта өңдеу туралы нұсқауларды орындаңыз.

Аккумуляторды шығару (А суретін қараңыз)

Аккумуляторды (**3**) шығару үшін аккумуляторды босату түймесін (**17**) басыңыз және аккумуляторды электр құралынан жоғары қарай тартып шығарыңыз. **Бұл ретте күш салмаңыз.**

Шаңды және жоңқаларды сору

Қорғасын бояу, кейбір ағаш сорттары, минералдар және металлдар бар кейбір материалдардың шаңы денсаулыққа зиянды болуы мүмкін. Шаңға тию және шаңды жұту пайдаланушыда немесе жанындағы адамдарда аллергиялық реакцияларды және/немесе тыныс жолдарының ауруларын тудыруы мүмкін. Кейбір шаң түрлері, әсіресе емен және шамшат ағашының шаңы, әсіресе, ағашты өңдеу қалдықтарымен (хромат, ағашты қорғау заты) бірге канцерогендер болып есептеледі. Асбестік материал тек қана мамандар арқылы өңделуі мүмкін.

- Мүмкіншілігінше осы материал үшін сәйкес келетін шаңсорғышты пайдаланыңыз.
- Жұмыс орнының жақсы желдетілуіне көз жеткізіңіз.
- P2 сүзгі сыныпындағы газқағарды пайдалану ұсынылады.

Өңделетін материалдар үшін еліңізде қолданылатын ұйғарымдарды пайдаланыңыз.

- **Жұмыс орнында шаңның жиналмауын қадағалаңыз.** Шаң оңай тұтануы мүмкін.

Сыртқы сорғыш (В суретін қараңыз)

Сорғыш шлангіні (18) (керек-жарақ) аспирациялық келте құбырға (4) жалғаңыз. Сорғыш шлангіні (18) шаңсорғышқа (керек-жарақ) жалғаңыз. Шаңсорғышқа жалғау әдістеріне шолу осы нұсқаулықтың соңында берілген.

Шаңсорғыш өңделетін материалға сәйкес болуы қажет.

Денсаулыққа зиян, обыр туғызатын немесе құрғақ шаңдар үшін арнайы шаңсорғышты пайдаланыңыз.

Ара дискісін орнату/алмастыру

- **Электр құралында барлық жұмыстардан алдын аккумуляторды шығарыңыз.**
- **Аралату дискісін орнату кезінде қорғағыш қолғап киіңіз.** Аралату дискісіне тигенде жарақат алу қаупі бар.
- **Максималды рұқсат етілген жылдамдығы электр құралыңыздың бос айналу моментіне жоғары болған аралату дискілерін пайдаланыңыз.**
- **Тегістеу шеңберлерін қондырма ретінде пайдаланбаңыз.**
- **Тек осы пайдалану нұсқаулығында және электр құралында берілген деректерге сәй және EN 847-1 бойынша тексерілген болып тиісті ретте белгіленген аралату дискілерін пайдаланыңыз.**

Аралату дискісін таңдау

Ұсынылатын дискілерге шолуды осы пайдалану нұсқаулығының соңында табуға болады.

Ара дискіні шешу (С суретін қараңыз)

Электр құралды қозғалтқыш корпусының бүйірлік жағына қойыңыз.

- Шпиндельді бұғаттау түймесін (19) басып, ұстап тұрыңыз.
- **Шпиндельді бұғаттау түймесін (19) ара шпиндельі тоқтап тұрған болса ғана басыңыз.** Әйтпесе электр құралын зақымдауыңыз мүмкін.
- Алты қырлы дөңбек кілтпен (24) қысқыш бұрандаманы (23) Ⓣ бағытында бұрап шығарыңыз.
- Маятниктік қорғағыш қаптаманы (9) артқа тартып, берік ұстаңыз.
- Қысқыш фланецті (22) және аралату дискісін (8) шпиндельден (20) алыңыз.

Ара дискін орнату (С суретін қараңыз)

Электр құралды қозғалтқыш корпусының бүйірлік жағына қойыңыз.

- Аралату дискісін (8) және барлық бекіту бөлшектерін тазалаңыз.
- Маятниктік қорғағыш қаптаманы (9) артқа тартып, берік ұстаңыз.
- Аралату дискісін (8) тірек фланеціне (21) орнатыңыз. Тістің кесу бағыты (ара дискісіндегі көрсеткі бағыты)

мен қорғайтын қорғаныс қаптамасындағы (9) айналдыру көрсеткісінің бағыты бірдей болуы тиіс.

- Қысқыш фланец (22) пен бұранданы қысқыш бұрандаға (23) айналдыру бағыты Ⓣ бойынша салыңыз. Қысқыш фланецтің (21) және тірек фланецтің (22) орнату күйі дұрыс болуын қадағалаңыз.
- Шпиндельді бұғаттау түймесін (19) басып, ұстап тұрыңыз.
- Қысқыш бұранданы алты қырлы кілт (24) арқылы айналдыру бағыты бойынша (23) Ⓣ бекітіңіз. Тарту моменті 6–9 Нм құрауы керек, қолмен бұрау плюс ¼ айналымға сәйкес келеді.

Пайдалану

Пайдалану түрлері

- **Электр құралында барлық жұмыстардан алдын аккумуляторды шығарыңыз.**

Кесік тереңдігін реттеу (D суретін қараңыз)

- **Аралату тереңдігін дайындаманың қалыңдығына байланысты реттеңіз.** Дайындаманы көру мүмкін болуы үшін ол тістің толық биіктігінен азырақ болуы керек.

Қосқұлақты сомынды (25) босатыңыз. Кесу тереңдігі аса терең болмауы үшін электр құрылғысын негізгі тақтадан (7) тартып шығарыңыз, кесу тереңдігі үлкен болуы керек болса, электр құрылғысын негізгі тақтаға (7) қарай итеріңіз. Кесу тереңдігі шкаласының (26) қажетті деңгейін орнатыңыз. Қосқұлақты сомынды (25) қайта бекітіңіз.

Еңіс бұрышын реттеу

Электр құралды қорғағыш қаптаманың (5) бүйірлік бөлігіне қойыңыз.

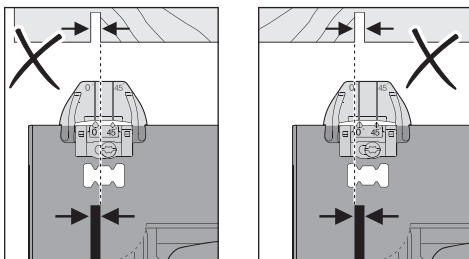
Қатпарлы бұрандаманы (13) босатыңыз. Араны бұраңыз. Қажетті өлшемді (14) шкаласында орнатыңыз. Құлақты бұрғыны (13) қайта берік бекітіңіз.

Нұсқау: Бұрышпен аралату тереңдігі аралату тереңдігінің шкаласында (26) көрсетілген саннан кем.

Кесік белгілері (E суретін қараңыз)

Алға қарай ашылатын "CutControl" көру терезесі (12) дискілік араны дайындамаға сызылған кесік сызығында дәл басқаруға арналған. "CutControl" көру терезесінде (12) тікбұрышты кесік және 45° кесік үшін белгілер бар. 0° кесу белгісі (27) тік бұрышпен аралату кезіндегі аралату дискісінің күйін көрсетеді. 45° кесу белгісі (28) 45° бұрышпен аралату кезіндегі аралату дискісінің күйін көрсетеді.

Дұрыс кесік жасау үшін дискілік араны суретте көрсетілгендей дайындамаға қаратып орнатыңыз. Сынақ кесік жасап көріңіз.



Пайдалануға ендіру

Аккумуляторды орнату

Зарядталған аккумуляторды **(3)** электр құралына берік бұғатталғанша кіргізіңіз.

Кесу/өшіру

Электр құралын **іске қосу** үшін алдымен құлыптау пернесін **(1)** басып **кейін** қосқыш/өшіргішті **(2)** басып ұстап тұрыңыз.

Электр құралды **өшіру** үшін қосқышты/өшіргішті **(2)** жіберіңіз.

Нұсқау: Қауіпсіздік себебінен қосқыш/өшіргішті **(2)** құлыптауға болмайды, ол жұмыс істеу кезінде басылған болуы қажет.

Жүріс тежегіші

Кіріктірме жүріс тежегіші электр құралы өшкеннен соң ара полотносын тоқтау уақытын қысқартады.

Терең заряд жоғалту қорғанысы

Литий-иондық аккумулятор электрондық элементтерді қорғау (ЕСР) арқылы терең заряд жоғалтудан қорғалған. Аккумулятор заряды жоқ болса электр құралы қорғаныс схемасы арқылы өшіріледі: алмалы-салмалы аспап басқа қозғалмайды.

Пайдалану нұсқаулары

Аралау дискілерін соқтығысудан және соққыдан қорғаңыз.

Электр құралды біркелкі және кесу бағытында азғантай қысыммен жүргізіңіз. Тым қатты қысым қондырманың қызмет көрсету мерзімін айтарлықтай қысқартады және электр құралды зақымдауы мүмкін.

Аралаудың өнімділігі және сапасы көбінесе аралау дискісінің күйі мен пішініне байланысты. Сондықтан тек өткір және өңделіп жатқан материалға жарайтын аралау дискілерін пайдаланыңыз.

Ағашты аралау

Аралау дискісін дұрыс таңдау ағаштың түріне және сапасына, сосын бойлай немесе көлденеңнен аралауға байланысты.

Көлденеңнен аралау кезінде ұзын серіппелі жоңқа пайда болады.

Емен мен шамшат шаңы денсаулыққа өте зиянды, сондықтан тек шаңсорғышпен жұмыс істеніз.

Түсті металдарды аралау

Нұсқау: Түсті металдарға арналған аралау дискісін пайдаланыңыз. Бұл таза аралауды қамтамасыз етеді және аралау дискісінің сыналаныуын болдырмайды.

Электр құралды қосылған күйде бөлшекке жүргізіңіз және оны жайлап аралаңыз. Шағын берумен, үзіліссіз жұмыс істеніз.

Профильдерде аралауды әрқашан жұқа жағында бастаңыз, U тәрізді профильдерде аралауды ешқашан ашық жағынан бастамаңыз. Аралау дискісінің сыналаныуын болдырмау және электр құралдың кері соққысын болдырмау үшін ұзын профильдерді тіреңіз.

Параллельді тіреуішпен аралау (F суретін қараңыз)

Параллельді тіреуіш **(10)** дайындама жиегі бойымен дәл аралауларды жүзеге асыруға және өлшемі бірдей жолақтарға кесуге мүмкіндік береді.

Қатпарлы бұрандаманы **(11)** босатып параллельді тірек **(10)** шкаласын тіреу тақтасының **(7)** бағыттауышында жылжытыңыз. Керекті кесу енін тиісті **(27)** немесе **(28)** кесу белгісінде шкалалық мән ретінде орнатыңыз, "Кесу белгілері" тарауын қараңыз. Қатпарлы бұрандаманы **(11)** қайтадан берік бекітіңіз.

Техникалық күтім және қызмет

Қызмет көрсету және тазалау

► **Аккумуляторды электр құралмен кез келген жұмыстарды (мысалы, орнату, қызмет көрсету, т.б.) бастау алдында, сондай-ақ, электр құралды тасымалдау және сақтау кезінде шығарыңыз.**

Қосқыш/өшіргішке кездейсоқ тию жарақаттану қаупін тудырады.

► **Жақсы әрі сенімді жұмыс істеу үшін электр құралы мен желдеткіш тесікті таза ұстаңыз.**

Маятниктік қорғаныш қаптама әрқашан еркін қозғалуы және өз бетінше жабылуы керек. Сондықтан маятниктік қорғаныш қаптама айналасындағы аймақты әрқашан таза ұстаңыз. Шаңды және жоңқаны сығылған ауамен үрлеу арқылы немесе қылшақ көмегімен кетіріңіз.

Жабыны жоқ аралау дискілерін қышқылсыз мұнайдың жұқа қабатымен жауып қорғауға болады. Аралау алдында мұнайды кетіріңіз, өйткені кері жағдайда ағашта дақтар пайда болады.

Жүздегі шайыр немесе желімнің қалдықтары кесу сапасына әсер етеді. Сондықтан пайдаланудан кейін аралау дискілерін тазалаңыз.

Өнімдерді олардың сақтығын қамтамасыз ететін, өнімдерге атмосфералық жауын-шашынның тиюіне және асқын температура көздерінің (температураның шұғыл өзгерісінің), соның ішінде күн сәулелерінің әсер етуіне жол бермейтін дүкендерде, бөлімдерде (секцияларда), павильондар мен киоскілерде сатуға болады.

Сатушы (өндіруші) сатып алушыға өнімдер туралы қажетті және шынайы ақпаратты беріп, өнімдерді тиісінше таңдау мүмкіндігін қамтамасыз етуге міндетті. Өнімдер туралы ақпарат міндетті түрде тізімі Ресей

Федерациясының заңнамасымен белгіленген мәліметтерді қамтуы тиіс.

Егер тұтынушы сатып алатын өнімдер әлдеқашан пайдаланылған немесе өнімдерде ақаулық (ақаулықтар) жойылған болса, тұтынушыға бұл туралы ақпарат берілуі тиіс.

Өнімдерді сату процесінің аясында төмендегі қауіпсіздік талаптары орындалуы тиіс:

- Сатушы сатып алушыға ұйымының фирмалық атауы, орналасқан жері (мекенжайы) және жұмыс режимі туралы мәліметтер беруге міндетті;
- Сауда бөлмелеріндегі өнімдердің сынамалары сатып алушыға бұйымдардағы жазбалармен танысуға мүмкіндік беруі және визуалды тексерістен басқа бұйымдардың іске қосылуына әкелетін, сатып алушылар өз бетінше орындайтын ешқандай әрекеттерге жол бермеуі тиіс;
- Сатушы осы бұйымдардың белгіленген талаптарға сәйкестігінің растамасы, сертификаттардың немесе сәйкестік жөніндегі мәлімдемелердің бар болуы туралы ақпаратты сатып алушыға беруге міндетті;
- Идентификациялық сипаттары жоқ (жоғалған), жарамдылық мерзімі өтіп кеткен, бұзылу белгілері бар және пайдалану бойынша нұсқаулығы (кітапшасы), міндетті сәйкестік сертификаты немесе сәйкестік белгісі жоқ өнімдерді сатуға тыйым салынады.

Тұтынушыға қызмет көрсету және пайдалану кеңестері

Қызмет көрсету орталығы өнімді жөндеу және оған техникалық қызмет көрсету, сондай-ақ қосалқы бөлшектер туралы сұрақтарға жауап береді. Құрамдас бөлшектер бойынша кескін мен қосалқы бөлшектер туралы мәліметтер төмендегі мекенжай бойынша қолжетімді: www.bosch-pt.com

Bosch қызметтік кеңес беру тобы біздің өнімдер және олардың керек-жарақтары туралы сұрақтарыңызға жауап береді.

Сұрақтар қою және қосалқы бөлшектерге тапсырыс беру кезінде міндетті түрде өнімнің фирмалық тақтайшасындағы 10 таңбалы өнім нөмірін беріңіз.

Өндіруші талаптары мен нормаларының сақталуымен электр құралын жөндеу және кепілді қызмет көрсету барлық мемлекеттер аумағында тек “Роберт Бош” фирмалық немесе авторизацияланған қызмет көрсету орталықтарында орындалады. ЕСКЕРТУ! Заңсыз жолмен әкелінген өнімдерді пайдалану қауіпті, денсаулығыңызға зиян келтіруі мүмкін. Өнімдерді заңсыз жасау және тарату әкімшілік және қылмыстық тәртіп бойынша Заңмен қудаланады.

Қазақстан

Тұтынушыларға кеңес беру және шағымдарды қабылдау орталығы:

“Роберт Бош” (Robert Bosch) ЖШС

Алматы қ.,

Қазақстан Республикасы

050012

Муратбаев к., 180 үй

“Гермес” БО, 7 қабат

Тел.: +7 (727) 331 31 00

Факс: +7 (727) 233 07 87

E-Mail: ptka@bosch.com

Сервистік қызмет көрсету орталықтары мен қабылдау пунктерінің мекен-жайы туралы толық және өзекті ақпаратты Сіз: www.bosch-professional.kz ресми сайттан ала аласыз

Электр құралы кепілді пайдалану мерзімінің ішінде өндірушінің кесірінен істен шыққан жағдайда, өнім иесі төмендегі шарттар орындалғанда кепілдік бойынша тегін жөндеуге құқылы болады:

- механикалық зақымдардың жоқтығы;
- пайдалану бойынша нұсқаулық талаптарының бұзылуы белгілерінің жоқтығы;
- пайдалану бойынша нұсқаулықта сатушының сату туралы белгісінің және сатып алушы қолтаңбасының бар болуы;
- электр құралы сериялық нөмірінің және кепілдік талонындағы сериялық нөмірдің сәйкестігі;
- біліксіз жөндеу белгілерінің жоқтығы.

Кепілдік төмендегі жағдайларда қолданылмайды:

- форс-мажор жағдайларына байланысты кез келген сынықтар;
- барлық электр құралдарындағыдай электр құралының қалыпты тозуы.

Жалғағыш контактілер, сымдар, қылшақтар және т.б. сияқты құрал бөліктерінің қызмет ету мерзімін қысқартатын қалыпты тозу нәтижесінде қажеттілігі туындаған жөндеу кепілдік аясына кірмейді:

- табиғи тозу (ресурстың толық пайдаланылуы);
- қате орнату, рұқсатсыз модификациялау, қате қолдану, қызмет көрсету немесе сақтау ережелерін бұзу нәтижесінде істен шыққан жабдық пен оның бөліктері;
- электр құралына артық жүктеме түскеннен орын алған ақаулар. (Құралға артық жүктеме түсудің шартсыз белгілеріне мыналар жатады: құбылу түсінің пайда болуы немесе электр құралы бөліктері мен түйіндерінің деформациясы немесе қорытылуы, жоғары температура әсерінен электр қозғалтқышындағы сымдар оқшаулағышының қараюы немесе көмірленуі.)

Тасымалдау

Бұл литий-иондық аккумуляторлар қауіпті тауарларға қойылатын талаптарға сай болуы керек. Пайдаланушы аккумуляторларды көшеде қосымша құжаттарсыз тасымалдай алады.

Үшінші тұлғалар (мысалы, әуе көлігі немесе жіберу) орамаға және маркаларға қойылатын арнайы талаптарды сақтау керек. Жіберуге дайындау кезінде қауіпті жүктерді тасымалдау маманымен хабарласу керек.

Аккумуляторды корпусы зақымдалған болса ғана жіберіңіз. Ашық түйіспелерді желімдеңіз және

аккумуляторды орамада қозғалмайтындай ораңыз. Қажет болса, қосымша ұлттық ережелерді сақтаңыз.

Кәдеге жарату



Электр құралдарды, аккумуляторларды, керек-жарақтарды және орау материалдарын экологиялық тұрғыдан дұрыс утилизациялауға тапсыру керек.



Электр құралдарды және аккумуляторларды/батареяларды үй қоқысына тастамаңыз!

Тек қана ЕО елдері үшін:

Еуропа 2012/19/EU ережесі бойынша жарамсыз электр құралдары және Еуропа 2006/66/ЕС ережесі бойынша зақымдалған немесе ескі аккумулятор/батареялар бөлек жиналып кәдеге жаратылуы қажет.

Аккумуляторлар/батареялар:

Литий-иондық:

Тасымалдау бөліміндегі нұсқауларды орындаңыз (қараңыз „Тасымалдау“, Бет 61).

Română

Instrucțiuni de siguranță

Instrucțiuni generale de siguranță pentru scule electrice

AVERTISMENT

Citiți toate avertizările, instrucțiunile, ilustrațiile și specificațiile puse la dispoziție

împreună cu această sculă electrică. Nerespectarea instrucțiunilor menționate mai jos poate duce la electrocutare, incendiu și/sau vătămări corporale grave.

Păstrați toate indicațiile de avertizare și instrucțiunile în vederea utilizărilor viitoare.

Termenul "sculă electrică" folosit în indicațiile de avertizare se referă la sculele electrice alimentate de la rețea (cu cablu de alimentare) sau la sculele electrice cu acumulator (fără cablu de alimentare).

Siguranța la locul de muncă

- ▶ **Mențineți-vă sectorul de lucru curat și bine iluminat.** Dezordinea sau sectoarele de lucru neluminate pot duce la accidente.
- ▶ **Nu lucrați cu sculele electrice în mediu cu pericol de explozie, în care există lichide, gaze sau pulberi inflamabile.** Sculele electrice generează scântei care pot aprinde praful sau vaporii.
- ▶ **Nu permiteți accesul copiilor și al spectatorilor în timpul utilizării sculei electrice.** Dacă vă este distrasă atenția puteți pierde controlul.

Siguranță electrică

- ▶ **Ștecherul sculei electrice trebuie să fie potrivit prizei electrice. Nu modificați niciodată ștecherul. Nu folosiți fișe adaptoare la sculele electrice cu împământare (legate la masă).** Ștecherele nemodificate și prizele corespunzătoare diminuează riscul de electrocutare.
- ▶ **Evitați contactul corporal cu suprafețe împământate sau legate la masă ca țevi, instalații de încălzire, plite și frigidere.** Există un risc crescut de electrocutare atunci când corpul vă este împământat sau legat la masă.
- ▶ **Feriți sculele electrice de ploaie sau umezeală.** Pătrunderea apei într-o sculă electrică mărește riscul de electrocutare.
- ▶ **Nu schimbați destinația cablului. Nu folosiți niciodată cablul pentru transportarea sau suspendarea sculei electrice ori pentru a trage ștecherul afară din priză. Feriți cablul de căldură, ulei, muchii ascuțite sau componente aflate în mișcare.** Cablurile deteriorate sau încurcate măresc riscul de electrocutare.
- ▶ **Atunci când lucrați cu o sculă electrică în aer liber, folosiți numai cabluri prelungitoare adecvate pentru mediul exterior.** Folosirea unui cablu prelungitor adecvat pentru mediul exterior diminuează riscul de electrocutare.
- ▶ **Dacă nu poate fi evitată folosirea sculei electrice în mediu umed, folosiți o alimentare protejată printr-un dispozitiv de curent rezidual (RCD).** Utilizarea unui dispozitiv RCD reduce riscul de electrocutare.

Siguranța persoanelor

- ▶ **Fiți atenți, aveți grijă de ceea ce faceți și procedați rațional atunci când lucrați cu o sculă electrică. Nu folosiți scula electrică atunci când sunteți oboșiți sau vă aflați sub influența drogurilor, a alcoolului sau a medicamentelor.** Un moment de neatenție în timpul utilizării sculelor electrice poate duce la răni grave.
- ▶ **Purtați echipament personal de protecție. Purtați întotdeauna ochelari de protecție.** Purtarea echipamentului personal de protecție, ca masca pentru praf, încălțăminte de siguranță antiderapantă, casca de protecție sau protecția auditivă, în funcție de tipul și utilizarea sculei electrice, diminuează riscul rănilor.
- ▶ **Evitați o punere în funcțiune involuntară. Înainte de a introduce ștecherul în priză și/sau de a introduce acumulatorul în scula electrică, de a o ridica sau de a o transporta, asigurați-vă că aceasta este oprită.** Dacă atunci când transportați scula electrică țineți degetul pe întrerupător sau dacă porniți scula electrică înainte de a o racorda la rețeaua de curent, puteți provoca accidente.
- ▶ **Înainte de pornirea sculei electrice îndepărtați cleștii de reglare sau cheile fixe din aceasta.** O cheie sau un clește atașat la o componentă rotativă a sculei electrice poate provoca răni.
- ▶ **Nu vă întindeți pentru a lucra cu scula electrică. Mențineți-vă întotdeauna stabilitatea și echilibrul.**

Astfel veți putea controla mai bine scula electrică în situații neașteptate.

- ▶ **Purtați îmbrăcăminte adecvată. Nu purtați îmbrăcăminte largă sau podoabe. Feriți părul și îmbrăcăminte de piesele aflate în mișcare.** Îmbrăcăminte largă, părul lung sau podoabele pot fi prinse în piesele aflate în mișcare.
- ▶ **Dacă pot fi montate echipamente de aspirare și colectare a prafului, asigurați-vă că acestea sunt racordate și folosite în mod corect.** Folosirea unei instalații de aspirare a prafului poate duce la reducerea poluării cu praf.
- ▶ **Nu vă lăsați amăgiți de ușurința în operare dobândită în urma folosirii frecvente a sculelor electrice și nu ignorați principiile de siguranță ale acestora.** Neglijența poate provoca, într-o fracțiune de secundă, vătămări corporale grave.

Utilizarea și manevrarea atentă a sculelor electrice

- ▶ **Nu suprasolicitați scula electrică. Folosiți pentru executarea lucrării dv. scula electrică destinată aceluși scop.** Cu scula electrică potrivită lucrați mai bine și mai sigur în domeniul de putere indicat.
- ▶ **Nu folosiți scula electrică dacă aceasta are întreprătorul defect.** O sculă electrică, care nu mai poate fi pornită sau oprită, este periculoasă și trebuie reparată.
- ▶ **Scoateți ștecherul afară din priză și/sau îndepărtați acumulatorul dacă este detașabil, înainte de a executa reglaje, a schimba accesoriile sau a depozita scula electrică.** Această măsură de prevedere împiedică pornirea involuntară a sculei electrice.
- ▶ **Păstrați sculele electrice nefolosite la loc inaccesibil copiilor și nu lăsați să lucreze cu scula electrică persoane care nu sunt familiarizate cu aceasta sau care nu au citit prezentele instrucțiuni.** Sculele electrice devin periculoase atunci când sunt folosite de persoane lipsite de experiență.
- ▶ **Întrețineți sculele electrice și accesoriile acestora. Verificați alinierea corespunzătoare, controlați dacă, componentele mobile ale sculei electrice nu se blochează, sau dacă există piese rupte sau deteriorate care să afecteze funcționarea sculei electrice. Înainte de utilizare dați la reparat o sculă electrică defectă/piesele deteriorate.** Cauza multor accidente a fost întreținerea necorespunzătoare a sculelor electrice.
- ▶ **Mențineți bine dispozitivele de tăiere bine ascuțite și curate.** Dispozitivele de tăiere întreținute cu grijă, cu tășuri ascuțite se înțepenesc în mai mică măsură și pot fi conduse mai ușor.
- ▶ **Folosiți scula electrică, accesoriile, dispozitivele de lucru etc. conform prezentelor instrucțiuni, ținând cont de condițiile de lucru și de activitatea care trebuie desfășurată.** Folosirea sculelor electrice în alt scop decât pentru utilizările prevăzute, poate duce la situații periculoase.

- ▶ **Mențineți mânerul și zonele de prindere uscate, curate și feriți-le de ulei și unsoare.** Mânerul și zonele de prindere alunecoase nu permit manevrarea și controlul sigur al sculei electrice în situații neașteptate.

Manevrarea și utilizarea atentă a sculelor electrice cu acumulator

- ▶ **Încărcați acumulatorii numai în încărcătoarele recomandate de producător.** Dacă un încărcător destinat unui anumit tip de acumulator este folosit la încărcarea altor tipuri de acumulator decât cele prevăzute pentru el, există pericol de incendiu.
- ▶ **Folosiți numai acumulatorii speciali destinați sculelor electrice respective.** Utilizarea altor acumulatori poate duce la răniri și pericol de incendiu.
- ▶ **Feriți acumulatorii nefolosiți de agrafele de birou, monede, chei, cuie, șuruburi sau alte obiecte metalice mici, care ar putea provoca șuntarea bornelor.** Un scurtcircuit între bornele acumulatorului poate duce la arsuri sau incendiu.
- ▶ **În cazul utilizării greșite, se poate scurge lichid din acumulator; evitați contactul cu acesta. În cazul contactului accidental cu acesta, clătiți cu apă zona afectată. În cazul contactului lichidului cu ochii, consultați de asemenea un medic.** Lichidul scurs din acumulator poate produce iritații ale pielii sau arsuri.
- ▶ **Nu folosiți un acumulator sau o sculă electrică cu acumulator deteriorat sau modificat.** Acumulatorii deteriorați sau modificați pot avea un comportament imprevizibil care să ducă la incendiu, explozie sau să genereze risc de vătămări corporale.
- ▶ **Nu expuneți acumulatorul sau scula electrică la foc sau temperaturi excesive.** Expunerea la temperaturi mai mari de 130°C poate duce la explozii.
- ▶ **Respectați toate instrucțiunile de încărcare și nu reîncărcați acumulatorul sau scula electrică cu acumulator la temperaturi situate în afara domeniului de temperaturi specificat în instrucțiuni.** Încărcarea incorectă sau la temperaturi situate în afara domeniului de temperaturi specificat ar putea cauza deteriorarea acumulatorului și mări riscul de incendiu.

Întreținere

- ▶ **Încredințați scula electrică pentru reparare personalului de specialitate, calificat în acest scop, repararea făcându-se numai cu piese de schimb originale.** Astfel veți fi siguri că este menținută siguranța sculei electrice.
- ▶ **Nu întrețineți niciodată acumulatorii deteriorați.** Întreținerea acumulatorilor ar trebui efectuată numai de către producător sau de către furnizorii de service autorizați de acesta.

Instrucțiuni de siguranță pentru ferăstraie circulare

Proceduri de tăiere

- ▶  **PERICOL: Țineți-vă mâinile departe de zona de tăiere și de pânda de ferăstrău. Țineți a doua mână pe mânerul auxiliar sau pe carcasa motorului.** Dacă ambele mâini țin ferăstrăul, ele nu pot fi tăiate de pânda de ferăstrău.
- ▶ **Nu introduceți mâna sub piesa de lucru.** Apărătoarea nu vă poate proteja de pânda de ferăstrău de sub piesa de lucru.
- ▶ **Reglați adâncimea de tăiere în funcție de grosimea piesei de lucru.** Sub piesa de lucru, din pânda de ferăstrău ar trebui să se vadă mai puțin de un dinte întreg.
- ▶ **În timpul tăierii, nu țineți niciodată cu mâinile piesa de lucru și nu o sprijiniți pe picior.** Asigurați piesa de lucru pe o platformă stabilă. Este important să sprijiniți în mod corespunzător piesa de lucru, pentru a reduce la minimum expunerea corporală, agățarea pânzei de ferăstrău sau pierderea controlului.
- ▶ **Țineți scula electrică numai de mânerele izolate atunci când executați lucrări la care accesoriul de tăiere poate nimeri conductori electrici ascunși.** Contactul cu un conductor "sub tensiune" va pune "sub tensiune" și componentele metalice neizolate ale sculei electrice, putând electrocuta operatorul.
- ▶ **La tăiere folosiți un limitator paralel sau un limitator de ghidare cu margine dreaptă.** Aceasta îmbunătățește precizia de tăiere și reduce riscul agățării pânzei de ferăstrău.
- ▶ **Folosiți întotdeauna pânde de ferăstrău având orificiul de prindere de dimensiunile și forma corectă (diamant versus rotund).** Pânzele de ferăstrău care nu se potrivesc cu sistemul de prindere al ferăstrăului vor funcționa descentrat, provocând pierderea controlului.
- ▶ **Nu folosiți niciodată garnituri sau bolțuri de prindere ale pânzelor de ferăstrău care sunt deteriorate sau necorespunzătoare.** Garniturile și bolțul de prindere ale pânzei de ferăstrău au fost special construite pentru ferăstrăul dumneavoastră, pentru funcționarea sa sigură și obținerea unor performanțe optime.

Cauzele reculului și avertismente legate de acestea

- reculul este o reacție bruscă la o pânda de ferăstrău îndoită, înțepenită, sau descentrată, cauzând ridicarea din piesa de lucru a ferăstrăului necontrolat și aruncarea sa spre operator;
- când pânda de ferăstrău este îndoită sau înțepenită ca urmare a închiderii fantei de tăiere, pânda de ferăstrău se oprește iar reacția motorului împinge rapid unitatea spre operator;
- dacă pânda de ferăstrău se răsucește sau se descentrează în tăietură, dinții de pe marginea posterioară a pânzei de ferăstrău pot intra în suprafața lemnului provocând ieșirea pânzei de ferăstrău din tăietură și făcând-o să ricoșeze înapoi, spre operator.

Reculul este consecința utilizării greșite și/sau defectuoase a ferăstrăului și poate fi evitat prin măsuri preventive adecvate, precum cele descrise în continuare.

- ▶ **Țineți ferm, cu ambele mâini, ferăstrăul și aduceți-vă brațele într-o poziție în care să puteți controla forțele de recul. Poziționați-vă corpul în oricare parte a pânzei de ferăstrău, dar nu colinlar cu pânda de ferăstrău.** Reculul poate face ferăstrăul să sară înapoi, dar forțele de recul pot fi controlate de operator prin adoptarea unor măsuri preventive adecvate.
- ▶ **Când pânda de ferăstrău se blochează sau dacă întrerupeți tăierea dintr-un motiv oarecare, eliberați butonul de pornire și țineți ferăstrăul nemișcat în material până când pânda de ferăstrău se oprește complet. Nu încercați niciodată să scoateți ferăstrăul din fanta de tăiere sau să trageți ferăstrăul spre spate cât timp pânda de ferăstrău încă se mai rotește, în caz contrar existând pericol de recul.** Identificați și eliminați cauza blocării pânzei de ferăstrău.
- ▶ **Atunci când reporniți un ferăstrău aflat în piesa de lucru, centrați pânda de ferăstrău în tăietură, astfel încât dinții de ferăstrău să nu se angreneze în material.** Dacă o pânda de ferăstrău se blochează, aceasta s-ar putea ridica sau ar putea fi aruncată înapoi din piesa de lucru în momentul repornirii ferăstrăului.
- ▶ **Sprijiniți panourile mari pentru a reduce la minimum riscul de blocare și de recul al pânzei de ferăstrău.** Panourile mari se pot încovoia sub propria greutate. Panourile trebuie sprijinite pe ambele părți ale discului, atât în apropierea liniei de tăiere cât și la margine.
- ▶ **Nu folosiți pânde de ferăstrău tocite sau deteriorate.** Pânzele de ferăstrău neascuțite sau montate incorect realizează o tăietură îngustă, ducând la o frecare excesivă, blocarea pânzei de ferăstrău și recul.
- ▶ **Pârghiile de reglare a adâncimii și a unghiului de înclinare a pânzei de ferăstrău trebuie să fie bine strânse și fixate înainte de a executa tăierea.** Dacă dispozitivul de reglare a pânzei de ferăstrău se deplasează în timpul tăierii, aceasta ar putea provoca un blocaj sau un recul.
- ▶ **Fiți extrem de precauți atunci când tăiați în pereți existenți sau alte zone fără vizibilitate.** Pânda de ferăstrău ieșită în afară poate tăia obiecte care să provoace recul.

Funcționarea apărătoarei inferioare

- ▶ **Înainte de fiecare utilizare, verificați dacă apărătoarea inferioară se închide corect. Nu folosiți ferăstrăul dacă apărătoarea inferioară nu se mișcă liber și nu se închide instantaneu. Nu fixați sau nu legați niciodată apărătoarea inferioară în poziție deschisă.** Dacă, în mod accidental ferăstrăul cade jos, apărătoarea inferioară ar putea fi îndoită. Ridicați apărătoarea inferioară cu mânerul de retractare și asigurați-vă că se mișcă liber și nu atinge pânda de ferăstrău sau oricare altă componentă, în niciun unghi și nici adâncime de tăiere.

- ▶ **Verificați dacă arcul apărătoarei este în bună stare de funcționare.** În cazul nefuncționării corespunzătoare a apărătoarei și a arcului, înainte de utilizare, trebuie efectuată întreținerea lor. Apărătoarea poate funcționa greoi din cauza unor componente deteriorate, a unor depuneri persistente sau a acumulării de deșeuri.
- ▶ **Apărătoarea inferioară poate fi retractată manual numai în vederea unor tăieri speciale ca "tăieri cu avans în adâncime" și "tăieri combinate".** Ridicați apărătoarea inferioară cu mânerul de retractare și de îndată ce pânza de ferăstrău intră în material, apărătoarea inferioară trebuie eliberată. La toate celelalte lucrări de tăiere, apărătoarea inferioară trebuie să funcționeze automat.
- ▶ **Înainte de a pune ferăstrăul pe bancul de lucru sau pe jos, aveți întotdeauna grijă ca apărătoarea inferioară să acopere pânza de ferăstrău.** O pânză de ferăstrău neprotejată, în derivă, va provoca deplasarea spre spate a ferăstrăului, tăind tot ce-i stă în cale. Țineți cont de timpul necesar până la oprirea pânzei de ferăstrău după eliberarea butonului de pornire.

Instrucțiuni de siguranță suplimentare

- ▶ **Nu introduceți mâinile în orificiul de eliminare așchii.** Vă puteți răni din cauza pieselor care se rotesc.
- ▶ **Nu lucrați cu ferăstrăul deasupra capului.** Astfel nu veți avea un control suficient asupra sculei electrice.
- ▶ **Folosiți detectoare adecvate pentru a localiza conducte de alimentare ascunse sau adresați-vă în acest scop regiei locale furnizoare de utilități.** Contactul cu conductorii electrici poate duce la incendiu și electrocutare. Deteriorarea unei conducte de gaz poate provoca explozii. Străpungerea unei conducte de apă provoacă pagube materiale.
- ▶ **Prindeți strâns scula electrică cu ambele mâini în timpul lucrului și asigurați-vă o poziție stabilă.** Scula electrică este condusă mai sigur cu ambele mâini.
- ▶ **Nu folosiți scula electrică în regim staționar.** Nu este destinată utilizării împreună cu masa de lucru pentru ferăstrău.
- ▶ **La „tăierea cu intrare directă în material”, care nu se execută în unghi drept, asigurați placa de ghidare a ferăstrăului împotriva deplasării laterale.** O deplasare laterală poate duce la blocarea pânzei de ferăstrău și prin aceasta, la recul.
- ▶ **Asigurați piesa de lucru.** O piesă de lucru fixată cu dispozitive de prindere sau într-o menghină este ținută mai sigur decât cu mâna dumneavoastră.
- ▶ **Înainte de a pune jos scula electrică așteptați ca aceasta să se oprească complet.** Dispozitivul de lucru se poate agăța și duce la pierderea controlului asupra sculei electrice.
- ▶ **Nu folosiți pânze de ferăstrău din oțel rapid.** Astfel de pânze de ferăstrău se pot rupe cu ușurință.
- ▶ **Nu tăiați metale feroase.** Așchiile incandescente pot provoca aprinderea sistemului de aspirarea prafului.
- ▶ **Purtați mască de protecție împotriva prafului.**

- ▶ **În cazul deteriorării sau utilizării necorespunzătoare a acumulatorului, se pot degaja vapori. Acumulatorul poate arde sau exploda.** Aerisiți bine încăperea și solicitați asistență medicală dacă starea dumneavoastră de sănătate se înrăutățește. Vaporii pot irita căile respiratorii.
- ▶ **Nu deschideți acumulatorul.** Există pericol de scurtcircuit.
- ▶ **În urma contactului cu obiecte ascuțite ca de exemplu cuie sau șurubelnițe sau prin acțiunea unor forțe exterioare asupra sa, acumulatorul se poate deteriora.** Se poate produce un scurtcircuit intern în urma căruia acumulatorul să se aprindă, să scoată fum, să explodeze sau să se supraîncălzească.
- ▶ **Utilizați acumulatorul numai pentru produsele oferite de același producător.** Numai astfel acumulatorul va fi protejat împotriva unei suprasolicitări periculoase.



Feriți acumulatorul de căldură, de asemenea, de exemplu, de radiații solare continue, foc, murdărie, apă și umezeală. În caz contrar, există pericolul de explozie și scurtcircuit.

Descrierea produsului și a performanțelor sale



Citiți toate indicațiile și instrucțiunile de siguranță. Nerespectarea instrucțiunilor și indicațiilor de siguranță poate provoca electrocutare, incendiu și/sau răni grave.

Țineți seama de ilustrațiile din partea anterioară a instrucțiunilor de folosire.

Utilizarea conform destinației

Scula electrică este destinată executării de tăieri în lemn cu reazem fix, longitudinale și transversale, drepte și înclinate.

Componentele ilustrate

Numerotarea elementelor componente se referă la schița sculei electrice de pe pagina grafică.

- (1) Piedică de pornire pentru comutatorul de pornire/oprire
- (2) Comutator de pornire/oprire
- (3) Acumulator^{A)}
- (4) Racord de aspirare
- (5) Capac de protecție
- (6) Manetă de reglare pentru apărătoarea-disc
- (7) Placă de bază
- (8) Pânză de ferăstrău circular^{A)}
- (9) Apărătoare-disc
- (10) Limitator paralel
- (11) Șurub-fluture pentru limitatorul paralel
- (12) Vizor pentru linia de tăiere „CutControl”

- (13) Șurub-fluture pentru preselecția unghiului de îmbinare pe colț
- (14) Scală a unghiurilor de îmbinare pe colț
- (15) Mâner auxiliar (suprafață izolată de prindere)
- (16) Mâner (suprafață izolată de prindere)
- (17) Tastă de deblocare a acumulatorului
- (18) Furtun de aspirare^{A)}
- (19) Tastă de blocare a axului
- (20) Axul ferăstrăului
- (21) Flanșă de prindere
- (22) Flanșă de strângere
- (23) Șurub de fixare cu șaibă
- (24) Cheie hexagonală
- (25) Șurub-fluture pentru preselecția adâncimilor de tăiere
- (26) Scală a adâncimilor de tăiere
- (27) Marcaj de tăiere la 0°
- (28) Marcaj de tăiere la 45°

A) **Accesorii ilustrate sau descrise nu sunt cuprinse în setul de livrare standard. Puteți găsi accesoriile complete în programul nostru de accesorii.**

Date tehnice

Ferăstrău circular manual		PKS 18 LI
Număr de identificare		3 603 CB1 3..
Tensiune nominală	V _~	18
Turație de funcționare în gol ^{A)}	min ⁻¹	4300
Adâncime maximă de tăiere		
- la un unghi de îmbinare pe colț de 0°	mm	48
- la un unghi de îmbinare pe colț de 45°	mm	36
Dimensiuni placă de bază	mm	133 x 244
Diametru pânză de ferăstrău	mm	150
Grosimea maximă a corpului pânzei de ferăstrău	mm	1,4
Grosimea/Ceaprazuirea maximă a dinților de ferăstrău	mm	2,0
Grosimea/Ceaprazuirea minimă a dinților de ferăstrău	mm	1,5
Orificiu de prindere	mm	16
Greutate conform EPTA-Procedure 01:2014 ^{A)}	kg	2,7 kg (1,5 Ah) – 3,1 kg (6 Ah)
Temperatură ambiantă recomandată în timpul încărcării	°C	0 ... +35
Temperatură ambiantă admisă în timpul	°C	-20 ... +50

Ferăstrău circular manual

PKS 18 LI

funcționării^{B)} și în timpul depozitării

Acumulatori recomandați PBA 18V...W-

Încărcătoare recomandate^{C)} AL 18...

A) în funcție de acumulatorul folosit

B) putere mai redusă la temperaturi <0 °C

C) Următoarele încărcătoare nu sunt compatibile cu acumulatorii PBA: AL 1814 CV, AL 1820 CV, AL 1860 CV

Informații privind zgomotul/vibrațiile

Valorile zgomotului emis au fost determinate conform **EN 62841-2-5**.

Nivelul de zgomot evaluat după curba de filtrare A al sculei electrice este în mod normal: nivel de presiune sonoră **88 dB(A)**; nivel de putere sonoră **99 dB(A)**. Incertitudinea K = **3 dB**.

Poartă căști antifonice!

Valorile totale ale vibrațiilor a_h (suma vectorială a trei direcții) și incertitudinea K au fost determinate conform **EN 62841-2-5**:

debitarea lemnului: $a_h < 2,5 \text{ m/s}^2$, $K = 1,5 \text{ m/s}^2$

Nivelul vibrațiilor și nivelul zgomotului emise specificate în prezentele instrucțiuni au fost măsurate conform unei proceduri de măsurare standardizate și pot fi utilizate la compararea diferitelor scule electrice. Acestea pot fi folosite și pentru evaluarea provizorie a vibrațiilor și zgomotului emis.

Nivelul specificat al vibrațiilor și al zgomotului emis se referă la cele mai frecvente utilizări ale sculei electrice. În eventualitatea în care scula electrică este utilizată pentru alte aplicații, împreună cu alte accesorii decât cele indicate sau nu, beneficiază de o întreținere satisfăcătoare, nivelul vibrațiilor și nivelul zgomotului emis se pot abate de la valorile specificate. Aceasta poate amplifica considerabil vibrațiile și zgomotul de-a lungul întregului interval de lucru.

Pentru o evaluare exactă a vibrațiilor și a zgomotului ar trebui luate în calcul și intervalele de timp în care scula electrică este deconectată sau funcționează, dar nu este folosită efectiv. Această metodă de calcul ar putea duce la reducerea considerabilă a zgomotului pe întreg intervalul de lucru.

Stabiliți măsuri de siguranță suplimentare pentru protejarea utilizatorului împotriva efectului vibrațiilor, ca de exemplu: întreținerea sculei electrice și a accesoriilor, menținerea căldurii mâinilor, organizarea proceselor de muncă.

Montarea

- **Folosiți numai pânze de ferăstrău a căror viteză maximă admisă este mai mare decât turația de funcționare în gol a sculei dumneavoastră electrice.**

Încărcarea acumulatorului

- **Folosiți numai încărcătoarele specificate în datele tehnice.** Numai aceste încărcătoare sunt adaptate la

acumulatorul cu tehnologie litiu-ion montat la scula dumneavoastră electrică.

Notă: Acumulatorul este parțial încărcat la livrare. Pentru a asigura funcționarea la capacitatea nominală a acumulatorului, înainte de prima utilizare, încărcați complet acumulatorul în încărcător.

Acumulatorul litiu-ion poate fi încărcat în orice moment, fără ca prin aceasta să i se reducă durata de viață utilă.

Întreruperea procesului de încărcare nu afectează acumulatorul.

Acumulatorul Li-Ion este protejat împotriva descărcării profunde prin "Electronic Cell Protection (ECP)". Când acumulatorul s-a descărcat, scula electrică este deconectată printr-un circuit de protecție: dispozitivul de lucru nu se mai mișcă.

► **După deconectarea automată a sculei electrice nu mai apăsați pe întrerupătorul Pornit/Oprit.** Acumulatorul s-ar putea deteriora.

Respectați instrucțiunile privind eliminarea.

Extragerea acumulatorului (consultă imaginea A)

Pentru extragerea acumulatorului (3) apăsați tasta de deblocare (17) și extrageți acumulatorul din scula electrică trăgându-l în sus. **Nu forța.**

Aspirarea prafului/așchiilor

Pulberile rezultate din prelucrarea de materiale cum sunt vopselele pe bază de plumb, anumite tipuri de lemn, minerale și metal pot fi dăunătoare sănătății. Atingerea sau inspirarea acestor pulberi poate provoca reacții alergice și/ sau îmbolnăvirile căilor respiratorii ale utilizatorului sau a le persoanelor aflate în apropiere.

Anumite pulberi cum sunt pulberea de lemn de stejar sau de fag sunt considerate a fi cancerigene, mai ales în combinație cu materiale de adaos utilizate la prelucrarea lemnului (cromat, substanțe de protecție a lemnului). Materialele care conțin azbest nu pot fi prelucrate decât de către specialiști.

- Folosiți pe cât posibil o instalație de aspirare a prafului adecvată pentru materialul prelucrat.
- Asigurați buna ventilație a locului de muncă.
- Este recomandabil să se utilizeze o mască de protecție a respirației având clasa de filtrare P2.

Respectați prescripțiile din țara dumneavoastră referitoare la materialele de prelucrat.

► **Evitați acumulările de praf la locul de muncă.** Pulberile se pot aprinde cu ușurință.

Aspirarea cu o instalație exterioară (consultă imaginea B)

Montează un furtun de aspirare (18) (accesoriu) pe racordul de aspirare (4). Racordează furtunul de aspirare (18) la un aspirator (accesoriu). La sfârșitul acestor instrucțiuni este disponibilă o prezentare generală a racordării la un aspirator.

Aspiratorul trebuie să fie adecvat pentru materialul de prelucrat.

Pentru aspirarea pulberilor extrem de nocive, cancerigene sau uscate, folosiți un aspirator special.

Montarea/Înlocuirea pânzei de ferăstrău circular

► **Înainte de efectuarea oricăror intervenții asupra sculei electrice, scoateți acumulatorul din interiorul acesteia.**

► **La montarea pânzei de ferăstrău, purtați mănuși de protecție.** În cazul contactului cu pânda de ferăstrău, există pericolul de rănire.

► **Folosiți numai pânze de ferăstrău a căror viteză maximă admisă este mai mare decât turația de funcționare în gol a sculei dumneavoastră electrice.**

► **Nu folosiți în niciun caz discuri de șlefuit ca dispozitive de lucru.**

► **Folosiți numai pânze de ferăstrău care corespund specificațiilor din prezentele instrucțiuni și celor de pe scula electrică care au fost verificate și marcate corespunzător, conform EN 847-1.**

Alegerea pânzei de ferăstrău

La sfârșitul acestor instrucțiuni de utilizare este disponibilă o listă a pânzelor de ferăstrău recomandate.

Demontarea pânzei de ferăstrău (consultați imaginea C)

Pentru înlocuirea accesoriilor, cel mai bine este să așezați scula electrică pe latura frontală a carcasei motorului.

- Apăsați tasta de blocare a arborelui (19) și mențineți-o apăsată.
- **Acționați tasta de blocare a arborelui (19) numai atunci când arborele ferăstrăului se află în repaus.** În caz contrar, scula electrică se poate deteriora.
- Cu ajutorul cheii imbus (24), deșurubați șurubul de fixare (23) în direcția de rotație ①.
- Basculați spre înapoi apărătoarea-disc (9) și fixați-o în poziție.
- Scoateți flanșa de strângere (22) și pânda de ferăstrău (8) de la arborele ferăstrăului (20).

Montarea pânzei de ferăstrău (consultați imaginea C)

Pentru înlocuirea accesoriilor, este recomandat să așezați scula electrică pe latura frontală a carcasei motorului.

- Curățați pânda de ferăstrău (8) și toate componentele de fixare care urmează să fie montate.
- Basculați spre înapoi apărătoarea-disc (9) și fixați-o în poziție.
- Montați pânda de ferăstrău (8) pe flanșa de prindere (21). Direcția de tăiere a dinților (direcția săgeții de pe pânda de ferăstrău) și direcția de rotație indicată de săgeata de pe capacul de protecție (9) trebuie să coincidă.
- Așezați flanșa de strângere (22) și înșurubați șurubul de fixare (23) în direcția de rotație ②. Asigurați-vă că respectați poziția corectă de instalare a flanșei de prindere (21) și flanșei de strângere (22).
- Apăsați tasta de blocare a arborelui (19) și mențineți-o apăsată.
- Înșurubați strâns cu ajutorul cheii hexagonale (24) șurubul de fixare (23) rotindu-l în direcția de rotație ②.

Cuplul de strângere trebuie să fie de 6–9 Nm, ceea ce corespunde unei strângeri manuale plus ¼ de rotație.

Funcționarea

Moduri de funcționare

- **Înainte de efectuarea oricăror intervenții asupra sculei electrice, scoateți acumulatorul din interiorul acesteia.**

Reglarea adâncimii de tăiere (consultă imaginea D)

- **Reglați adâncimea de tăiere în funcție de grosimea piesei de prelucrat.** Sub piesa de prelucrat ar trebui să se poată vedea mai puțin decât înălțimea întreagă a unui dinte.

Slăbiți șurubul-fluture (25). Pentru o adâncime de tăiere mai mică, trageți scula electrică de pe placa de bază (7), iar pentru o adâncime de tăiere mai mare, apăsați scula electrică pe placa de bază (7). Reglați cota dorită pe scala adâncimilor de tăiere (26). Strângeți din nou ferm șurubul-fluture (25).

Reglarea unghiului de îmbinare pe colț

Este recomandat să așezați scula electrică pe latura frontală a capacului de protecție (5).

Slăbiți șurubul-fluture (13). Basculați ferăstrăul în lateral. Reglați cota dorită pe scala (14). Înfiletați ferm la loc șurubul-fluture (13).

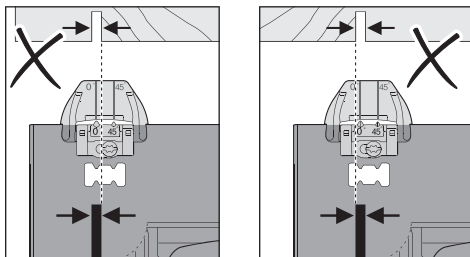
Observație: În cazul tăierilor de îmbinare pe colț, adâncimea de tăiere este mai mică decât valoarea afișată pe scala adâncimilor de tăiere (26).

Marcajele de tăiere (consultă imaginea E)

Vizorul „CutControl” (12) care poate fi rabatat spre înainte permite ghidarea precisă a ferăstrăului circular de-a lungul liniei de tăiere marcate pe piesa de prelucrat. Vizorul „CutControl” (12) este prevăzut cu un marcaj pentru tăierea în unghi drept și pentru tăierea la 45°.

Marcajul de tăiere la 0° (27) indică poziția pânzei de ferăstrău la tăierea în unghi drept. Marcajul de tăiere la 45° (28) indică poziția pânzei de ferăstrău la tăierea la 45°.

În vederea tăierii la dimensiuni exacte, așază ferăstrăul circular pe piesa de prelucrat, conform imaginii. Este recomandat să efectuați o tăiere de probă.



Punerea în funcțiune

Montarea acumulatorului

Împinge acumulatorul încărcat (3) în scula electrică până când acumulatorul este blocat în condiții de siguranță.

Pornirea/Oprirea

Pentru **punerea în funcțiune** a sculei electrice, acționați mai întâi pedica de pornire (1), iar **apoi** apăsați comutatorul de pornire/oprire (2) și mențineți-l apăsat.

Pentru **oprirea** sculei electrice, eliberați comutatorul de pornire/oprire (2).

Observație: Din considerente privind siguranța, comutatorul de pornire/oprire (2) nu poate fi blocat, ci trebuie să fie menținut apăsat fără întrerupere în timpul funcționării ferăstrăului.

Frână de întrerupere

O frână inertială integrată reduce timpul de funcționare din inerție a pânzei de ferăstrău după deconectarea sculei electrice.

Protecție la descărcare profundă

Acumulatorul litiu-ion este protejat împotriva descărcării profunde prin Electronic Cell Protection (ECP). Când acumulatorul s-a descărcat, scula electrică este deconectată printr-un circuit de protecție: scula electrică nu se mai mișcă.

Instrucțiuni de lucru

Feriți pânzele de ferăstrău de șocuri și lovituri.

Conduceți uniform scula electrică, împingând-o ușor în direcția de tăiere. Un avans prea puternic reduce considerabil durata de viață utilă a accesoriilor și poate deteriora scula electrică.

Performanțele și calitatea tăierii depind în principal de starea și forma dinților pânzei de ferăstrău. De aceea, folosiți numai pânze de ferăstrău ascuțite și adecvate pentru materialul de prelucrat.

Tăierea lemnului

Alegerea pânzei de ferăstrău potrivite se va face în funcție de tipul de lemn, calitatea acestuia și de tipul de tăiere, longitudinale sau transversale.

La tăierile longitudinale în lemn de molid se desprind așchii lungi, spiraliforme.

Pulberile de la lemnul de fag și stejar sunt deosebit de nocive pentru sănătate, de aceea trebuie să lucrați numai cu un sistem de aspirare a prafului.

Debitarea metalelor neferoase

Observație: Utilizați numai o pânză de ferăstrău corespunzătoare, ascuțită, pentru tăierea metalelor neferoase. Aceasta asigură o tăiere curată și previne blocarea pânzei de ferăstrău.

Conduceți scula electrică, numai după ce ați pornit-o în prealabil, spre piesa de lucru și debitați cu atenție piesa. Continuați apoi lucrul cu avans redus și fără întreruperi.

În cazul profilurilor, începeți tăierea întotdeauna în partea îngustă, iar la profilurile în formă de U nu începeți niciodată

tăierea în partea deschisă. Sprijiniți profilurile lungi pentru a evita blocarea pânzei de ferăstrău și reculul sculei electrice.

Tăierea cu limitatorul paralel (consultați imaginea F)

Limitatorul paralel (10) permite tăierea exactă de-a lungul muchiei piesei de prelucrat, respectiv tăierea de benzi identice.

Desfiletați șurubul-fluture (11) și împingeți scala limitatorul paralel (10) prin ghidaj, în placa de bază (7). Reglați lățimea de tăiere dorită ca valoare pe scală la marcajul de tăiere corespunzător (27), respectiv (28), consultați secțiunea „Marcajele de tăiere”. Strângeți din nou ferm șurubul-fluture (11).

Întreținere și service

Întreținere și curățare

- ▶ **Înainte oricărui intervenții asupra sculei electrice (de ex. întreținere, schimbarea accesoriilor, etc.) cât și în timpul transportului și depozitării acesteia extrageți acumulatorul din scula electrică.** În cazul acționării involuntare a întrerupătorului pornit/oprit există pericol de rănire.
- ▶ **Pentru a putea lucra bine și sigur, mențineți curate scula electrică și fantele de aerisire ale acesteia.**

Aparătoarea-disc trebuie să se poată deplasa întotdeauna liber și să se poată închide automat. De aceea, menține permanent curată zona din jurul aparătoarei-disc. Îndepărtează praful și așchiile prin suflare cu aer comprimat sau cu o pensulă.

Pânzele de ferăstrău care nu sunt acoperite cu un strat de protecție pot fi protejate împotriva coroziunii prin aplicarea unui strat subțire de ulei fără acizi. Înainte de tăiere, îndepărtați din nou uleiul, în caz contrar, acesta va lăsa pete pe lemnul tăiat.

Resturile de rășină sau clei depuse pe pânza de ferăstrău afectează calitatea tăierii. De aceea, curățați pânzele de ferăstrău imediat după utilizare.

Serviciu de asistență tehnică post-vânzări și consultanță clienți

Serviciul nostru de asistență tehnică răspunde întrebărilor tale atât în ceea ce privește întreținerea și repararea produsului tău, cât și referitor la piesele de schimb. Pentru desenele descompuse și informații privind piesele de schimb, poți de asemenea să accesezi: www.bosch-pt.com Echipa de consultanță Bosch îți stă cu plăcere la dispoziție pentru a te ajuta în chestiuni legate de produsele noastre și accesoriile acestora.

În caz de reclamații și comenzi de piese de schimb, te rugăm să specifice neapărat numărul de identificare compus din 10 cifre, indicat pe plăcuța cu date tehnice a produsului.

România

Robert Bosch SRL
PT/MKV1-EA
Service scule electrice
Strada Horia Măcelariu Nr. 30–34, sector 1

013937 București

Tel.: +40 21 405 7541

Fax: +40 21 233 1313

E-Mail: BoschServiceCenter@ro.bosch.com

www.bosch-pt.ro

Moldova

RIALTO-STUDIO S.R.L.

Piata Cantemir 1, etajul 3, Centrul comercial TOPAZ

2069 Chisinau

Tel.: + 373 22 840050/840054

Fax: + 373 22 840049

Email: info@rialto.md

Transport

Acumulatorii Li-Ion integrați respectă cerințele legislației privind transportul mărfurilor periculoase. Acumulatorii pot fi transportați rutier fără restricții de către utilizator.

În cazul transportului de către terți (de exemplu: transport aerian sau prin firmă de expediții) trebuie respectate cerințe speciale privind ambalarea și marcarea. În această situație, la pregătirea expedierii trebuie consultat un expert în transportul mărfurilor periculoase.

Expediați acumulatorii numai în cazul în care carcasa acestora este intactă. Acoperiți cu bandă de lipit contactele deschise și ambalați astfel acumulatorul încât să nu se poată deplasa în interiorul ambalajului. Vă rugăm să respectați eventualele norme naționale suplimentare.

Eliminare



Sculele electrice, acumulatorii, accesoriile și ambalajele trebuie direcționate către o stație de revalorificare ecologică.



Nu aruncați sculele electrice și acumulatorii/bateriile în gunoii menajer!

Numai pentru țările UE:

Conform Directivei Europene 2012/19/UE sculele electrice scoase din uz și, conform Directivei Europene 2006/66/CE, acumulatorii/bateriile defecte sau consumate trebuie colectate separat și direcționate către o stație de reciclare ecologică.

Acumulatori/baterii:

Li-Ion:

Vă rugăm să respectați indicațiile de la paragraful Transport (vezi „Transport”, Pagina 69).

Български

Указания за сигурност

Общи указания за безопасност за електроинструменти

⚠ ПРЕДУПРЕЖДЕНИЕ Прочетете всички предупреждения, указания, запознайте се с фигурите и техническите характеристики, приложени към електроинструмента.

Пропуски при спазването на указанията по-долу могат да предизвикат токов удар и/или тежки травми.

Съхранявайте тези указания на сигурно място.

Използваният по-долу термин "електроинструмент" се отнася до захранвани от електрическата мрежа електроинструменти (със захранващ кабел) и до захранвани от акумулаторна батерия електроинструменти (без захранващ кабел).

Безопасност на работното място

▶ **Пазете работното си място чисто и добре осветено.** Разхвърляните или тъмни работни места са предпоставка за инциденти.

▶ **Не работете с електроинструмента в среда с повишена опасност от възникване на експлозия, в близост до леснозапалими течности, газове или прахообразни материали.** По време на работа в електроинструментите се отделят искри, които могат да възпламенят прахообразни материали или пари.

▶ **Дръжте деца и странични лица на безопасно разстояние, докато работите с електроинструмента.** Ако вниманието Ви бъде отклонено, може да загубите контрола над електроинструмента.

Безопасност при работа с електрически ток

▶ **Щепселът на електроинструмента трябва да е подходящ за ползвания контакт. В никакъв случай не се допуска изменение на конструкцията на щепсела.** Когато работите със занулени електроуреди, не използвайте адаптери за щепсела. Ползването на оригинални щепсели и контакти намалява риска от възникване на токов удар.

▶ **Избягвайте допира на тялото Ви до заземените тела, напр. тръби, отоплителни уреди, печки и хладилници.** Когато тялото Ви е заземено, рискът от възникване на токов удар е по-голям.

▶ **Предпазвайте електроинструмента си от дъжд и влага.** Проникването на вода в електроинструмента повишава опасността от токов удар.

▶ **Не използвайте захранващия кабел за цели, за които той не е предвиден. Никога не използвайте захранващия кабел за пренасяне, теглене или откачване на електроинструмента. Предпазвайте кабела от нагряване, омасляване, допир до остри ръбове или до подвижни звена на машини.** Повредени или

усукани кабели увеличават риска от възникване на токов удар.

▶ **Когато работите с електроинструмент навън, използвайте само удължителни кабели, подходящи за работа на открито.** Използването на удължител, предназначен за работа на открито, намалява риска от възникване на токов удар.

▶ **Ако се налага използването на електроинструмента във влажна среда, използвайте предпазен прекъсвач за утечни токове.** Използването на предпазен прекъсвач за утечни токове намалява опасността от възникване на токов удар.

Безопасен начин на работа

▶ **Бъдете концентрирани, следете внимателно действията си и постъпвайте предпазливо и разумно. Не използвайте електроинструмента, когато сте уморени или под влиянието на наркотични вещества, алкохол или упойващи лекарства.** Един миг разсеяност при работа с електроинструмент може да има за последиствие изключително тежки наранявания.

▶ **Работете с предпазващо работно облекло. Винаги носете предпазни очила.** Носенето на подходящи за ползвания електроинструмент и извършваната дейност лични предпазни средства, като дихателна маска, здрави плътнотазворени обувки със стабилен грайфер, защитна каска или шумозаглушители (антисонови), намалява риска от възникване на трудова злополука.

▶ **Избягвайте опасността от включване на електроинструмента по невнимание. Преди да включите щепсела в контакта или да поставите батерията, както и при пренасяне на електроинструмента, се уверявайте, че пусковият прекъсвач е позиция "изключено".** Носенето на електроинструменти с пръст върху пусковия прекъсвач или подаването на захранващо напрежение, докато пусковият прекъсвач е включен, увеличава опасността от трудови злополуки.

▶ **Преди да включите електроинструмента, се уверявайте, че сте отстранили от него всички помощни инструменти и гаечни ключове.** Помощен инструмент, забравен на въртящо се звено, може да причини травми.

▶ **Избягвайте неестествените положения на тялото. Работете в стабилно положение на тялото и във всеки момент поддържайте равновесие.** Така ще можете да контролирате електроинструмента по-добре и по-безопасно, ако възникне неочаквана ситуация.

▶ **Работете с подходящо облекло. Не работете с широки дрехи или украшения. Дръжте косата и дрехите си на безопасно разстояние от движещи се звена.** Широки дрехи, украшенията, дългите коси могат да бъдат захванати и увлечени от въртящи се звена.

▶ **Ако е възможно използването на външна аспирационна система, се уверявайте, че тя е включена и функционира изправно.** Използването на аспираци-

онна система намалява рисковете, дължащи се на отделящи се при работа прахове.

- ▶ **Доброто познаване на електроинструмента вследствие на честа работа с него не е повод за намаляване на вниманието и пренебрегване на мерките за безопасност.** Едно невнимателно действие може да предизвика тежки наранявания само за части от секундата.

Грижливо отношение към електроинструментите

- ▶ **Не претоварвайте електроинструмента. Използвайте електроинструментите само съобразно тяхното предназначение.** Ще работите по-добре и по-безопасно, когато използвате подходящия електроинструмент в зададения от производителя диапазон на натоварване.
- ▶ **Не използвайте електроинструмент, чиито пусков прекъсвач е повреден.** Електроинструмент, който не може да бъде изключван и включван по предвидения от производителя начин, е опасен и трябва да бъде ремонтиран.
- ▶ **Преди да извършвате каквито и да е дейности по електроинструмента, напр. настройване, смяна на работен инструмент, както и когато го прибирате, изключвайте щепсела от контакта, респ. изваждайте батерията, ако е възможно.** Тази мярка премахва опасността от задействане на електроинструмента по невнимание.
- ▶ **Съхранявайте електроинструментите на места, където не могат да бъдат достигнати от деца. Не допускате те да бъдат използвани от лица, които не са запознати с начина на работа с тях и не са прочели тези инструкции.** Когато са в ръцете на неопитни потребители, електроинструментите могат да бъдат изключително опасни.
- ▶ **Поддържайте добре електроинструментите си и аксесоарите им. Проверявайте дали подвижните звена функционират безукорно, дали не заклинват, дали има счупени или повредени детайли, които нарушават или изменят функциите на електроинструмента. Преди да използвате електроинструмента, се погрижете повредените детайли да бъдат ремонтирани.** Много от трудовете злополуки се дължат на недобре поддържани електроинструменти и уреди.
- ▶ **Поддържайте режещите инструменти винаги добре заточени и чисти.** Добре поддържаните режещи инструменти с остри ръбове оказват по-малко съпротивление и се водят по-леко.
- ▶ **Използвайте електроинструментите, допълнителните приспособления, работните инструменти и т. н., съобразно инструкциите на производителя. При това се съобразявайте и с конкретните работни условия и операции, които трябва да изпълните.** Използването на електроинструменти за различни от предвидените от производителя приложения повишава опасността от възникване на трудови злополуки.

- ▶ **Поддържайте дръжките и ръкохватките сухи, чисти и неомаслени.** Хлъзгавите дръжки и ръкохватки не позволяват безопасната работа и доброто контролиране на електроинструмента при възникване на неочаквана ситуация.

Грижливо отношение към акумулаторни електроинструменти

- ▶ **За зареждането на акумулаторните батерии използвайте само зарядните устройства, препоръчвани от производителя.** Когато използвате зарядни устройства за зареждане на неподходящи акумулаторни батерии, съществува опасност от възникване на пожар.
- ▶ **За захранване на електроинструментите използвайте само предвидените за съответния модел акумулаторни батерии.** Използването на различни акумулаторни батерии може да предизвика трудова злополука и/или пожар.
- ▶ **Предпазвайте неизползваните акумулаторни батерии от контакт с големи или малки метални предмети, напр. кламери, монети, ключове, пирони, винтове и др.п., тъй като те могат да предизвикат късо съединение.** Последствията от късото съединение могат да бъдат изгаряния или пожар.
- ▶ **При неправилно използване от акумулаторна батерия от нея може да изтече електролит. Избягвайте контакта с него. Ако въпреки това на кожата Ви попадне електролит, изплакнете мястото обилно с вода. Ако електролит попадне в очите Ви, след незабавно обилно изплакване потърсете помощ от лекар.** Електролитът може да предизвика изгаряния на кожата.
- ▶ **Не използвайте акумулаторна батерия или електроинструмент, които са повредени или с изменена конструкция.** Повредени или изменени акумулаторни батерии могат да се възпламенят, експлодират или да предизвикат наранявания.
- ▶ **Не излагайте акумулаторната батерия на високи температури или огън.** Излагането на огън или температури над 130 °C могат да предизвикат експлозии.
- ▶ **Спазвайте всички указания за зареждане на акумулаторната батерия; не я зареждайте, ако температурата ѝ е извън диапазона, посочен в инструкциите.** Неправилното зареждане или зареждането при температури извън допустимия диапазон могат да увредят батерията и увеличават опасността от пожар.

Поддържане

- ▶ **Допускате ремонтът на електроинструментите Ви да се извършва само от квалифицирани специалисти и само с използването на оригинални резервни части.** По този начин се гарантира съхраняване на безопасността на електроинструмента.
- ▶ **Никога не ремонтирайте повредени акумулаторни батерии.** Ремонтът на акумулаторни батерии трябва да се извършва само от производителя или от оторизиран сервис.

Указания за безопасност за циркуляри

Процедури при рязане

- ▶ **⚠ ОПАСНОСТ:** Дръжте ръцете си на безопасно разстояние от зоната на рязане и циркулярния диск. С втората ръка захващайте спомагателната ръкохватка или корпуса на електродвигателя. Ако държите електроинструмента с двете ръце, няма опасност дискът да ги нарани.
- ▶ **Не поставяйте ръцете си под разрязвания детайл.** Преградата не Ви защитава под детайла.
- ▶ **Настройвайте дълбочината на рязане съобразно дебелината на детайла.** От долната страна на детайла трябва да се подава по-малко от една височина на зъба.
- ▶ **Никога не хващайте с ръце или между краката си детайла, който ще се реже.** Захващайте детайла към стабилна повърхност. Изключително важно е да подпирате детайла правилно, за да намалите опасността от нараняване, заклиняване на диска или загуба на контрол.
- ▶ **Когато изпълнявате операция, при която съществува опасност режещият инструмент да може да засегне скрити под повърхността проводници под напрежение, допирайте електроинструмента до електризираните повърхности на ръкохватките.** При контакт с проводник под напрежение по металните части на електроинструмента може да се появи напрежение и това да предизвика токов удар.
- ▶ **Когато разрязвате, винаги използвайте преграда за разрязване или правоъгълен водач.** Това подобрява точността на среза и намалява възможността от захващане на острието.
- ▶ **Винаги използвайте циркулярни дискове с правилните размери и форма (диамантен или кръгъл) и с правилния присъединителен отвор.** Дискове, които не са с подходящи за вала на електроинструмента присъединителни размери, предизвикват биене и загуба на контрол.
- ▶ **Никога не използвайте повредени или неправилни шайби за острие или болт.** Шайбите за острие и болтът са специално проектирани за вашия циркуляр, за оптимално представяне и безопасна работа.

Откат и начини на предотвратяването му

- откатът е внезапна реакция при прищипано, блокирано или разместено циркулярно острие, водеща до неконтролирано повдигане и изскачане на циркуляра от детайла към оператора;

- ако острието се прищипе или блокира плътно в цепката, то спира да се движи и реакцията на мотора задвижва светкавично уреда обратно към оператора;

- ако острието се усуче или размести в среза, зъбите на задния ръб на острието могат да забият в горната повърхност на дървото и да доведат до изскачане на острието от среза и движението му назад към оператора.

Откатът е следствие на неправилно боравене с циркулярната машина и/или неправилни работни процедури и може да бъде предотвратен чрез подходящи предпазни мерки, както е описано по-долу.

- ▶ **Дръжте циркулярната машина здраво с двете ръце, а ръцете си дръжте в позиция в която да противодействате на възникващите при откат сили. Стойте винаги настрани от циркулярния диск, никога не поставяйте циркулярния диск в една линия с тялото си.** При възникване на откат циркулярната машина може да отскочи назад, но работещият с нея може да противодейства на силите на отката, ако са взети подходящи предпазни мерки.
- ▶ **Ако циркулярният диск се заклини или процесът на рязане бъде прекъснат по друга причина, отпуснете пусковия прекъсвач и задръжте циркулярната машина неподвижна в детайла до пълното спиране на въртенето на диска. Никога не опитвайте да извадите циркулярната машина от детайла, докато дискът се върти и съществува опасност от откат.** Открийте причината за заклиняването на циркулярния диск и я отстранете с подходящ мерки.
- ▶ **Когато включвате циркулярна машина, която е връзана в детайл, първо центрирайте диска в междината и се уверете, че зъбите не захващат детайла.** Ако дискът е заклинен, когато включвате машината, може да бъде изхвърлен от детайла или да причини откат.
- ▶ **Подпирайте големи плочи, за да избегнете възникването на откат при притискане и блокиране на диска.** Големи плочи могат да се огънат под действие на собствената си сила на тежестта. Плочите трябва да бъдат подпирани и от двете страни в близост до линията на среза и в края.
- ▶ **Не използвайте тъпи или повредени остриета.** Незапочените или неправилно настроени остриета генерират тясна рязка, което води до прекомерно триене, захващане на острието и откат.
- ▶ **Преди рязане затягайте опорите за дълбочина и наклон на среза.** Ако по време на рязане настройките се променят, циркулярният диск може да се заклини и да предизвика откат.
- ▶ **Бъдете изключително внимателни при рязане в съществуващи стени или други зони без видимост.** Циркулярният диск може да попадне на обекти, които да предизвикат откат.

Функция на долната преграда

- ▶ **Проверявайте долната преграда за правилно затваряне преди всяка употреба. Не използвайте циркулярната машина, ако долната преграда не се движи свободно и не затваря веднага. Никога не захващайте или завръзвайте долната преграда в отворена позиция.** Ако циркулярът случайно бъде изпуснат, долната преграда може да се огъне. Отворете долната преграда с лоста и се уверете, че може да се движи свободно и не допира до диска или до други детайли при всички възможни дълбочини и наклони на рязане.

- ▶ Проверете работата на пружината на долната преграда. Ако преградата и пружината не функционират правилно, преди ползване на електроинструмента те трябва да бъдат поправени. Долната преграда може да задържа и да се движи бавно вследствие на повредени детайли, отлагания от смола или натрупване на стърготини.
 - ▶ Отваряйте на ръка долната преграда само при специални ситуации, напр. при разрязване с пробиване или разрязване под наклон. Отворете долната преграда с лоста и го отпуснете веднага щом циркулярният диск прореже детайла. За всякакво друго раззване долната преграда трябва да работи автоматично.
 - ▶ Винаги следете дали долната преграда покрива острието преди да поставяте циркуляра върху работен плот или под. Незащитеното движещо се острие ще доведе до изместване назад на циркуляра и всичко, което е на пътя му, ще бъде срязано. При това се събразявайте и с времето за движение по инерция на диска след изключване.
- Допълнителни указания за безопасност**
- ▶ Не бъркайте с ръце в отвора за стружки. Можете да се нараните върху въртящите се части.
 - ▶ Не работете с циркуляра над нивото на главата. Така не можете да контролирате електроинструмента достатъчно добре.
 - ▶ Използвайте подходящи прибори, за да откриете евентуално скрити под повърхността тръбопроводи, или се обърнете към съответното местно снабдително дружество. Влизането в съприкосновение с проводници под напрежение може да предизвика пожар и токов удар. Увреждането на газопровод може да доведе до експлозия. Увреждането на водопровод предизвиква значителни материални щети.
 - ▶ Дръжте здраво електроинструмента при работа с двете ръце и следете за сигурната позиция. С две ръце електроинструментът се води по-сигурно.
 - ▶ Не използвайте електроинструмента стационарно. Той не е замислен за употреба с маса за циркуляр.
 - ▶ При „срязване с пробиване“, което не се извършва под прав ъгъл, подсигурете срещу странично изместване водещата плоча на циркуляра. Странично изместване може да захване циркулярния диск и така да доведе до откат.
 - ▶ Осигурявайте обработвания детайл. Детайл, захванат с подходящи приспособления или скоби, е застопорен по здраво и сигурно, отколкото, ако го държите с ръка.
 - ▶ Преди да оставите електроинструмента, изчакайте въртенето да спре напълно. В противен случай използваният работен инструмент може да допре друг предмет и да предизвика неконтролирано преместване на електроинструмента.
 - ▶ Не използвайте циркулярни дискове от бързорезна стомана. Такива циркулярни дискове са крехки и се чупят лесно.
 - ▶ Не режете черни метали. Нажежените стружки могат да възпламят съоръжението за прахоизсмукване.
 - ▶ Работете с противопохова маска.
 - ▶ При повреждане и неправилна експлоатация от акумулаторната батерия могат да се отделят пари. Акумулаторната батерия може да се запали или да експлодира. Погрижете се за добро проветряване и при оплаквания се обърнете към лекар. Парите могат да раздразнят дихателните пътища.
 - ▶ Не отваряйте акумулаторната батерия. Съществува опасност от възникване на късо съединение.
 - ▶ Акумулаторната батерия може да бъде повредена от остри предмети, напр. пирони или отвертки, или от силни удари. Може да бъде предизвикано вътрешно късо съединение и акумулаторната батерия може да се запали, да запуши, да експлодира или да се прегрее.
 - ▶ Използвайте акумулаторната батерия само в продукти на производителя. Само така тя е предпазена от опасно за нея претоварване.



Предпазвайте акумулаторната батерия от високи температури, напр. вследствие на продължително излагане на директна слънчева светлина, огън, мръсотия, вода и овлажняване. Има опасност от експлозия и късо съединение.

Описание на продукта и дейността



Прочетете внимателно всички указания и инструкции за безопасност. Пропуски при спазването на инструкциите за безопасност и указанията за работа могат да имат за последиствие токов удар, пожар и/или тежки

травми.

Моля, имайте предвид изображенията в предната част на ръководството за работа.

Предназначение на електроинструмента

Електроинструментът е предназначен за разрязване на дървесни материали по права линия, перпендикулярно или със скосяване.

Изобразени елементи

Номерирането на елементите на електроинструмента се отнася до изображенията на страниците с фигурите.

- (1) Блокировка на пусковия прекъсвач
- (2) Пусков прекъсвач
- (3) Акумулаторна батерия^{A)}
- (4) Щуцер за включване на аспирационна уредба
- (5) Предпазен кожух

- (6) Лост за регулиране на шарнирно окачения предпазен кожух
- (7) Основна плоча
- (8) Циркулярен диск^{A)}
- (9) Шарнирно окачен предпазен кожух
- (10) Опора за успоредно водене
- (11) Винт с крилчата глава за опората за успоредно водене
- (12) Прозорче за следене на линията на среза "CutControl"
- (13) Винт с крилчата глава за предварително регулиране на наклона на среза
- (14) Скала за измерване на ъгъла на скосяване
- (15) Спомагателна ръкохватка (изолирани повърхности за захващане)
- (16) Ръкохватка (изолирани повърхности)
- (17) Освобождаващи бутони за акумулаторната батерия
- (18) Изсмукващ маркуч^{A)}
- (19) Бутон за застопоряване на шпиндела
- (20) Циркулярен шпиндел
- (21) Центроващ фланец
- (22) Застопоряващ фланец
- (23) Затягащ винт с шайба
- (24) Шестостенен ключ
- (25) Винт с крилчата глава за предварително установяване на дълбочината на среза
- (26) Скала за отчитане на дълбочината на среза
- (27) Маркировка на среза 0°
- (28) Маркировка на среза 45°

A) Изобразените на фигурите и описаните допълнителни приспособления не са включени в стандартната комплектация на уреда. Изчерпателен списък на допълнителните приспособления можете да намерите съответно в каталога ни за допълнителни приспособления.

Технически данни

Ръчен циркуляр	PKS 18 LI	
Каталожен номер		3 603 CB1 3..
Номинално напрежение	V $\overline{\text{---}}$	18
Обороти на празен ход ^{A)}	min ⁻¹	4300
Макс. дълбочина на рязане		
– При ъгъл на скосяване 0°	mm	48
– При ъгъл на скосяване 45°	mm	36
Размери на основната плоча	mm	133 x 244
Диаметър на циркулярния диск	mm	150

Ръчен циркуляр	PKS 18 LI	
Макс. дебелина на тялото на диска	mm	1,4
Макс. дебелина на зъбите/чапраз	mm	2,0
Мин. дебелина на зъбите/чапраз	mm	1,5
присъединителен отвор	mm	16
Тегло съгласно EPTA-Procedure 01:2014 ^{A)}	kg	2,7 kg (1,5Ah) – 3,1 kg (6Ah)
Препоръчителна температура на околната среда при зареждане	°C	0 ... +35
Разрешена температура на околната среда при работа ^{B)} и при складиране	°C	-20 ... +50
Препоръчителни акумулаторни батерии		PBA 18V...W.
Препоръчителни зарядни устройства ^{C)}		AL 18...

A) в зависимост от използваната акумулаторна батерия

B) ограничена мощност при температури <0 °C

C) Следните зарядни устройства не са съвместими с акумулаторната батерия PBA: AL 1814 CV, AL 1820 CV, AL 1860 CV

Информация за излъчван шум и вибрации

Стойностите на емисии на шум са установени съгласно **EN 62841-2-5**.

Равнището A на генерирания шум от електроинструмента обикновено е: равнище на звуковото налягане **88 dB(A)**; мощност на звука **99 dB(A)**. Неопределеност K = **3 dB**.

Работете с шумозаглушители!

Пълната стойност на вибрациите a_h (векторната сума по трите направления) и неопределеността K са определени съгласно **EN 62841-2-5**:

Рязане на дървесен материал: $a_h < 2,5 \text{ m/s}^2$, K = **1,5 m/s²**

Посочените в това ръководство за експлоатация ниво на вибрациите и стойност на емисия на шум са измерени съгласно процедура, определена и може да служи за сравняване с други електроинструменти. Те са подходящи също така за предварителна оценка на емисиите на вибрации и шум.

Посочените ниво на вибрациите и стойност на емисии на шум са представителни за основните приложения на електроинструмента. Ако обаче електроинструментът бъде използван за други дейности, с различни работни инструменти или без необходимото техническо обслужване, нивото на вибрациите и стойността на емисии на шум може да се различават. Това би могло значително да увеличи вибрациите и шума през периода на ползване на електроинструмента.

За по-точното оценяване на вибрациите и шума трябва да се отчитат и периодите, в които електроинструментът е изключен или работи на празен ход. Това би могло значи-

телно да намали емисиите на вибрации и шум през периода на ползване на електроинструмента.

Предписвайте допълнителни мерки за предпазване на работещия с електроинструмента от въздействието на вибрациите, например: техническо обслужване на електроинструмента и работните инструменти, поддържане на ръцете топли, целесъобразна организация на работните стъпки.

Монтиране

- ▶ **Използвайте само режещи дискове, чиято максимално допустима скорост на въртене е по-висока от скоростта на въртене на празен ход на Вашия електроинструмент.**

Зареждане на акумулаторната батерия

- ▶ **Използвайте само посочените в раздела Технически данни зарядни устройства.** Само тези зарядни устройства са подходящи за използването във Вашия електроинструмент литиево-йонна акумулаторна батерия.

Указание: Акумулаторната батерия се доставя частично заредена. За да достигнете пълния капацитет на акумулаторната батерия, преди първото ѝ използване я заредете докрай в зарядното устройство.

Литиево-йонната акумулаторна батерия може да бъде заредена по всяко време, без това да съкращава дълготрайността ѝ. Прекъсване на зареждането също не ѝ вреди.

Литиево-йонната акумулаторна батерия е защитена срещу дълбоко разреждане чрез електронната система "Electronic Cell Protection (ECP)". При разреждане на акумулаторната батерия електроинструментът се изключва от предпазен прекъсвач: Работният инструмент спира да се движи.

- ▶ **След автоматичното изключване на електроинструмента не продължавайте да натискате пусковия прекъсвач.** Акумулаторната батерия може да бъде повредена.

Спазвайте указанията за бракуване.

Изваждане на акумулаторната батерия (вж. фиг. А)

За изваждане на акумулаторната батерия (3) натиснете бутон за освобождаване (17) и издърпайте акумулаторната батерия нагоре от електроинструмента. **При това не прилагайте сила.**

Система за прахоулавяне

Прахове, отделящи се при обработването на материали като съдържащи олово бои, някои видове дървесина, минерали и метали могат да бъдат опасни за здравето. Контактът до кожата или вдишването на такива прахове могат да предизвикат алергични реакции и/или заболявания на дихателните пътища на работещия с електроинструмента или намиращи се наблизо лица.

Определени прахове, напр. отделящите се при обработване на бук и дъб, се считат за канцерогенни, особено в

комбинация с химикали за третиране на дървесина (хромат, консерванти и др.). Допуска се обработването на съдържачи азбест материали само от съответно обучени квалифицирани лица.

- По възможност използвайте подходяща за обработвания материал система за прахоулавяне.
- Осигурявайте добро проветряване на работното място.
- Препоръчва се използването на дихателна маска с филтър от клас P2.

Спазвайте валидните във Вашата страна законови разпоредби, валидни при обработване на съответните материали.

- ▶ **Избягвайте натрупване на прах на работното място.** Прахът може лесно да се самовъзпламени.

Външна система за прахоулавяне (вж. фиг. В)

Вкарайте шланг (18) (не е включен в окомплектовката) на щуцера (4). Свържете шланга (18) към прахосмукачка (не е включена в окомплектовката). Обзор на начина за включване на прахосмукачка към електроинструмента можете да намерите в края на това ръководство за експлоатация.

Използваната прахосмукачка трябва да е пригодна за работа с обработвания материал.

Ако при работа се отделя особено вреден за здравето прах или канцерогенен прах, използвайте специализирана прахосмукачка.

Поставяне/смяна на циркулярния диск

- ▶ **Преди да извършвате каквито и да е дейности по електроинструмента демонтирайте акумулаторната батерия.**
- ▶ **При монтирането на циркулярния диск работете с предпазни ръкавици.** При допир до циркулярния диск съществува опасност да се нараните.
- ▶ **Използвайте само режещи дискове, чиято максимално допустима скорост на въртене е по-висока от скоростта на въртене на празен ход на Вашия електроинструмент.**
- ▶ **В никакъв случай не използвайте абразивни дискове като работен инструмент.**
- ▶ **Използвайте само циркулярни дискове, които съответстват на посочените в това ръководство за експлоатация и върху електроинструмента данни и са изпитани по EN 847-1 и обозначени по съответния начин.**

Избор на циркулярния диск

Списък на препоръчаните режещи листове можете да намерите в края на това ръководство за експлоатация.

Демонтаж на циркулярния диск (вж. фиг. С)

Най-добре е при смяна на циркулярния диск да поставите електроинструмента легнал на челната страна на електродвигателя.

- Натиснете и задръжте бутон за застопоряване на вала (19).

- ▶ **Натискайте бутона за застопоряване на вала (19) само при напълно спрял вал.** В противен случай електроинструментът може да бъде повреден.
- С шестостенния ключ (24) развийте застопоряващия винт (23) като въртите в посоката ⚙.
- Завъртете назад и задръжте шарнирния предпазен кожух (9).
- Демонтирайте застопоряващия фланец (22) и циркулярния диск (8) от вала на електроинструмента (20).

Монтаж на циркулярния диск (вж. фиг. С)

Най-добре е при смяна на циркулярния диск да поставите електроинструмента легнал на челната страна на електродвигателя.

- Почистете циркулярния диск (8) и всички детайли, които ще монтирате.
- Завъртете назад и задръжте шарнирния предпазен кожух (9).
- Поставете циркулярния диск (8) на центрования фланец (21). Посоката на рязане на зъбите (означена със стрелка върху диска) и посоката на въртене (означена със стрелка върху предпазния кожух (9) трябва да съвпадат.
- Поставете застопоряващия фланец (22) и навийте винта (23) като го въртите в посоката ⚙. Внимавайте опорният фланец (21) и застопоряващият фланец (22) да са влезли правилно в позициите си.
- Натиснете и задръжте бутона за застопоряване на вала (19).
- С шестостенния ключ (24) затегнете застопоряващия винт (23) като го въртите в посоката ⚙. Моментът на затягане трябва да е 6–9 Nm; това съответства прилб. на затягане на ръка плюс 1/4 оборота.

Работа с електроинструмента

Работни режими

- ▶ **Преди да извършвате каквито и да е дейности по електроинструмента демонтирайте акумулаторната батерия.**

Регулиране на дълбочината на рязане (вж. фиг. D)

- ▶ **Регулирайте дълбочината на рязане съобразно дебелината на стената на обработвания детайл.** От обратната страна на детайла дискът трябва да се подава на разстояние, по-малко от една височина на зъба.

Развийте винта с крилчатата глава (25). За по-малка дълбочина на врязване издърпайте електрическата машина от основната плоча (7), за по-голяма – съответно я приближете към основната плоча (7). Настройте желаната дълбочина на врязване, като я отчитате по скалата (26). Затегнете отново винта с крилчатата глава (25).

Регулиране на ъгъла на скосяване

Най-добре е да поставите електроинструмента легнал на челната страна на предпазния кожух (5).

Развийте винта с крилчатата глава (13). Наклонете ръчния циркуляр настрана. Настройте желания наклон, като отчитате по скалата (14). Затегнете отново винта с крилчатата глава (13).

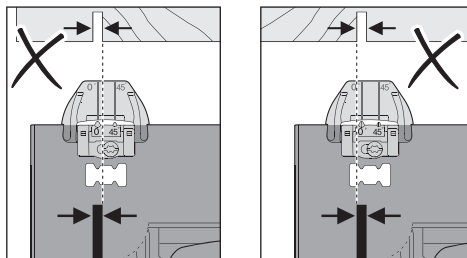
Указание: При срезове под наклон дълбочината на среза е по-малка от стойността, която се отчита по скалата (26).

Маркировки за среза (вж. фиг. E)

Разгъващото се напред прозорче за следене на среза "CutControl" (12) служи за прецизно водене на циркуляра по предварително начертаната върху детайла линия. Прозорчето за следене на среза "CutControl" (12) има по една маркировка за перпендикулярен срез и за срез под ъгъл 45°.

Маркировката 0° (27) показва позицията на циркулярния диск при рязане под прав ъгъл. Маркировката 45° (28) показва позицията на циркулярния диск при рязане под ъгъл от 45°.

За прецизно отрязване по размер поставете циркуляра на детайла, както е показано на фигурата. Най-добре е предварително да извършите пробен срез.



Пускане в експлоатация

Поставяне на акумулаторната батерия

Вкарайте заредената акумулаторна батерия (3) в електроинструмента докато батерията не се фиксира.

Включване и изключване

За **включване** на електроинструмента първо натиснете бутона за деблокиране на пусковия прекъсвач (1) и **след това** натиснете и задръжте пусковия прекъсвач (2).

За да **изключите** електроинструмента, отпуснете пусковия прекъсвач (2).

Указание: Поради съображения за сигурност пусковият прекъсвач (2) не може да бъде застопорен във включено положение и по време на работа трябва да бъде държан натиснат.

Спирачка за ограничаване на въртенето по инерция

Вградена спирачка съкращава въртенето по инерция на циркуляра след изключване на електроинструмента.

Защита срещу пълно разреждане

Литиево-йонната акумулаторна батерия е защитена срещу дълбоко разреждане чрез електронната система "Electronic Cell Protection (ECP)". При разреждане на акумулаторната батерия електроинструментът се изключва

от предпазен прекъсвач: Работният инструмент спира да се движи.

Указания за работа

Предпазвайте режещите дискове от резки натоварвания и удари.

Водете електроинструмента равномерно и с леко притискане в посоката на рязане. Твърде силното притискане намалява дълготрайността на работните инструменти и може да повреди електроинструмента.

Производителността на рязане и качеството на среза зависят в значителна степен от състоянието и формата на зъбите на режещия диск. Затова използвайте само добре заточени и подходящи за разрязвания материал дискове.

Разрязване на дървесен материал

Изборът на режещия диск зависи от вида на дървесината, качеството и дали се разрязва надлъжно или напречно на влакната.

При надлъжно рязане на детайли от иглолистна дървесина (смърч) се образуват дълги спиралообразни стъргодини.

Отделяният се при обработването на бук и дъб прах е изключително вреден за здравето, затова винаги работете с прахоуловителна/аспирационна система.

Разрязване на цветни метали

Указание: Използвайте само добре заточени режещи листове, предназначени за цветни метали. Така се осигурява гладък срез и се предотвратява заклнването на режещия лист.

Включете електроинструмента, допрете го до детайла и внимателно започнете среза. След това продължете с по-малко подаване и без прекъсване.

При профили започвайте среза винаги на тясната страна, при U-профили – в никакъв случай от отворената страна. Подпирайте свободните краища на дълги детайли, за да предотвратите заклнването на режещия диск и възникването на откат.

Рязане с опора за успоредно водене (вж. фиг. F)

Опората за успоредно водене (10) позволява извършването на прецизни срезове успоредно на ръб на детайла, напр. разрязването на еднакви летви.

Развийте винта с крилчата глава (11) и вкарайте скалата на опората за успоредно водене (10) през водачите в основната плоча (7). Настройте желаната широчина на рязане на скалата със съответната маркировка (27), респ. (28), вижте раздел "Маркировки за среза". Затегнете отново винта с крилчата глава (11).

Поддръжане и сервиз

Поддръжане и почистване

- **Преди да извършвате каквито и да е дейности по електроинструмента (напр. техническо обслужване, смяна на работния инструмент и т. н.), когато го транспортирате или съхранявате, демонтирайте**

акумулаторната батерия. Съществува опасност от нараняване при задействане на пусковия прекъсвач по невнимание.

- **За да работите качествено и безопасно, поддържайте електроинструмента и вентилационните му отвори чисти.**

Шарнирният предпазен кожух трябва да може винаги да се върти свободно и да се затваря самостоятелно. Затова поддържайте зоната около него чиста. Отстранявайте прах и стъргодини с продухване със състен въздух или с мека четка.

Ненапластени дискове могат да бъдат защитени от корозия чрез нанасяне на тънък слой несъдържащо киселини машинно масло. За да предотвратите изцапването на дървото, преди разрязване почиствайте машинното масло.

Отлагането на смола или лепило/туткал по режещия диск влошава качеството на среза. Затова почиствайте дисковете веднага след употреба.

Клиентска служба и консултация относно употребата

Сервизът ще отговори на въпросите Ви относно ремонти и поддръжка на закупения от Вас продукт, както и относно резервни части. Покомпонентни чертежи и информация за резервните части ще откриете и на: www.bosch-pt.com

Екипът по консултация относно употребата на Bosch ще Ви помогне с удоволствие при въпроси за нашите продукти и техните аксесоари.

Моля, при въпроси и при поръчване на резервни части винаги посочвайте 10-цифрения каталожен номер, изписан на табелката на уреда.

България

Robert Bosch SRL
Service scule electrice
Strada Horia Măcelariu Nr. 30–34, sector 1
013937 București, România
Тел.: +359(0)700 13 667 (Български)
Факс: +40 212 331 313
Email: BoschServiceCenterBG@ro.bosch.com
www.bosch-pt.com/bg/bg/

Транспортиране

Включените в окомплектовката литиево-йонни акумулаторни батерии са в обхвата на изискванията на нормативните документи, касаещи продукти с повишена опасност. Акумулаторните батерии могат да бъдат транспортирани от потребителя на публични места без допълнителни разрешителни.

При транспортиране от трети страни (напр. при въздушен транспорт или ползване на куриерски услуги) има специални изисквания към опаковането и обозначаването им. За целта при подготовката на пакетирването се консултирайте с експерт в съответната област.

Изпращайте акумулаторни батерии само ако корпусът им не е повреден. Изолирайте открити контактни клеми с ле-

паци ленти и опакувајте акумулаторните батерии така, че да не можат да се изместват в опаковката си. Моля, спазвајте също и дополнителни национални предписанија.

Бракуване



Електроинструментите, акумулаторните батерии и дополнителните приспособления треба да бидат предавани за оползотворяване на съдържащите се в тях суровини.



Не изхвърляйте електроинструменти и акумулаторни или обикновени батерии при битовите отпадъци!

Само за страни от ЕС:

Съгласно европейска директива 2012/19/ЕС електроуредите, които не можат да се ползват повече, а съгласно европейска директива 2006/66/ЕО повредени или изхабени обикновени или акумулаторни батерии треба да се събират и предава за оползотворяване на съдържащите се в тях суровини.

Акумулаторни или обикновени батерии:

Литиево-йонни:

Моля, спазвајте указанията в раздела Транспортиране (вж. „Транспортиране“, Страница 77).

Македонски

Безбедносни напомени

Општи предупредувања за безбедност за електрични алати

ПРЕДУ-ПРЕДУВАЊЕ

Прочитајте ги сите безбедносни предупредувања, илустрации и спецификации приложени со

овој електричен алат. Непридржувањето до сите упатства приложени подолу може да доведе до струен удар, пожар и/или тешки повреди.

Зачувајте ги безбедносните предупредувања и упатства за користење и за во иднина.

Поимот „електричен алат“ во безбедносните предупредувања се однесува на електрични апарати што користат струја (кабелски) или апарати што користат батерии (акумулаторски).

Безбедност на работниот простор

- ▶ **Работниот простор одржувајте го чист и добро осветлен.** Преполни или темни простории може да доведат до несреќа.
- ▶ **Не работете со електричните алати во експлозивна околина, како на пример, во присуство на запаливи течности, гасови или прашина.** Електричните алати

создаваат искри коишто може да ја запалат прашината или гасовите.

- ▶ **Држете ги децата и присутните подалеку додека работите со електричен алат.** Невниманието може да предизвика да изгубите контрола.

Електрична безбедност

- ▶ **Приклучокот на електричниот алат мора да одговара на приклучницата. Никога не го менувајте приклучокот. Не користете приклучни адаптери со заземјените електрични алати.** Неизменетите приклучоци и соодветните приклучници го намалуваат ризикот од струен удар.
- ▶ **Избегнувајте телесен контакт со заземјени површини, како на пример, цевки, радијатори, метални ланци и ладилници.** Постои зголемен ризик од струен удар ако вашето тело е заземјено.
- ▶ **Не ги изложувајте електричните алати на дожд или влажни услови.** Ако влезе вода во електричниот алат, ќе се зголеми ризикот од струен удар.
- ▶ **Не постапувајте несоодветно со кабелот. Никога не го користете кабелот за носење, влечење или исклучување од струја на електричниот алат. Кабелот чувајте го подалеку од оган, масло, остри ивици или подвижни делови.** Оштетени или заплеткани кабли го зголемуваат ризикот од струен удар.
- ▶ **При работа со електричен алат на отворено, користете продолжен кабел соодветен за надворешна употреба.** Користењето на кабел соодветен за надворешна употреба го намалува ризикот од струен удар.
- ▶ **Ако мора да работите со електричен алат на влажно место, користете заштитен уред за диференцијална струја (RCD).** Користењето на RCD го намалува ризикот од струен удар.

Лична безбедност

- ▶ **Бидете внимателни, внимавајте како работите и работете разумно со електричен алат. Не користете електричен алат ако сте уморни или под дејство на дроги, алкохол или лекови.** Еден момент на невнимание додека работите со електричните алати може да доведе до сериозна лична повреда.
- ▶ **Користете лична заштитна опрема. Секогаш носете заштита за очи.** Заштитната опрема, како на пр., маска за прашина, безбедносни чевли коишто не се лизгаат, шлем или заштита за уши, коишто се користат за соодветни услови, ќе доведат до намалување на лични повреди.
- ▶ **Спречете ненамерно активирање. Проверете дали прекинувачот е исклучен пред да го вклучите во струја и/или со сетот на батерии, пред да го земете или носите алатот.** Носење на електричните алати со прстот позициониран на прекинувачот или вклучување во струја на електричните алати чијшто прекинувачот е вклучен, може да предизвика несреќа.

- ▶ **Отстранете каков било клуч за регулирање или француски клуч пред да го вклучите електричниот алат.** Француски клуч или клуч прикачен за ротирачкиот дел на електричниот алат може да доведе до лична повреда.
- ▶ **Не ги пречекорувајте ограничувањата. Постојано одржувајте соодветна положба и рамнотежа.** Ова овозможува подобра контрола на електричниот алат во непредвидливи ситуации.
- ▶ **Облечете се соодветно. Не носете широка облека и накит. Косата и алиштата треба да бидат подалеку од подвижните делови.** Широката облека, накитот или долгата коса може да се закачат за подвижните делови.
- ▶ **Ако се користат поврзани уреди за вадење прашина и собирање предмети, проверете дали се правилно поврзани и користени.** Собирањето прашина може да ги намали опасностите предизвикани од неа.
- ▶ **Не дозволувајте искуството стекнато со честа употреба на алатите да ве направи спокојни и да ги игнорирате безбедносните принципи при нивното користење.** Невнимателно движење може да предизвика сериозна повреда во дел од секунда.

Употреба и чување на електричните алати

- ▶ **Не го преоптоварувајте електричниот алат. Користете соодветен електричен алат за намената.** Со соодветниот електричен алат подобро, побезбедно и побрзо ќе ја извршите работата за која е наменет.
- ▶ **Не користете електричен алат ако не можете да го вклучите и исклучите со помош на прекинувачот.** Секој електричен алат којшто не може да се контролира со прекинувачот е опасен и мора да се поправи.
- ▶ **Исклучете го електричниот алат од струја и/или извадете го сетот на батерии, ако се вади, пред да правите некакви прилагодувања, менувате дополнителна опрема или го складирате електричниот алат.** Со овие превентивни безбедносни мерки се намалува ризикот од случајно вклучување на електричниот алат.
- ▶ **Чувајте ги електричните алати подалеку од дофат на деца и не дозволувајте лицата кои не ракувале со електричниот алат или не се запознаени со ова упатство да работат со истиот.** Електричните алати се опасни во рацете на необучени корисници.
- ▶ **Одржување на електрични алати и дополнителна опрема. Проверете го порамнувањето или прицврстувањето на подвижните делови, спојот на деловите и сите други услови што може негативно да влијаат врз функционирањето на електричниот алат. Ако е оштетен, однесете го електричниот алат на поправка пред да го користите.** Многу несреќи се предизвикани заради несоодветно одржување на електричните алати.

- ▶ **Острете и чистете ги алатите за сечење.** Соодветно одржуваните ивици на алатите за сечење помалку се виткаат и полесно се контролираат.
- ▶ **Електричниот алат, дополнителната опрема, деловите и др., користете ги во согласност со ова упатство, внимавајте на работните услови и работата која ја вршите.** Користењето на електричниот алат за други намени може да доведе до опасни ситуации.
- ▶ **Рачките и површините за држење одржувајте ги суви, чисти и неизмастени.** Рачките и површините за држење што се лизгаат не овозможуваат безбедно ракување и контрола на алатот во непредвидливи ситуации.

Употреба и чување на батериски алат

- ▶ **Полнете ја батеријата само со полнач наведен од производителот.** Полнач којшто е соодветен за еден тип сет на батерии може да предизвика опасност од пожар ако се користи за друг сет на батерии.
- ▶ **Електричните алати користете ги само со специјално наменети сетови на батерии.** Користењето на други сетови на батерии може да предизвика опасност од повреда или пожар.
- ▶ **Кога не го користите сетот на батерии, чувајте го подалеку од други метални предмети, како на пр., спојувалки, монети, клучеви, шајки, завртки или други помали метални предмети што може да предизвикаат спој од еден до друг извор.** Краток спој на батериските извори може да предизвика изгореници или пожар.
- ▶ **Под непредвидени околности, течноста може да истече од батеријата; избегнувајте контакт. При случаен допир, измијте се со млаз вода. Ако течноста влезе во очите, побарајте дополнителна медицинска помош.** Течност истечена од батеријата може да предизвика иритација или изгореници.
- ▶ **Не употребувајте сет на батерии или алат што е оштетен или изменет.** Оштетени или изменети батерии може да реагираат непредвидливо и да предизвикаат пожар, експлозија или опасност од повреда.
- ▶ **Не го изложувајте сетот на батерии или алатот на оган или висока температура.** Изложувањето на оган или на температура повисока од 130°C може да предизвика експлозија.
- ▶ **Следете ги сите упатства за полнење и не го полнете сетот на батерии или алатот надвор од температуриот опсег наведен во упатствата.** Неправилното полнење или на температура надвор од наведениот опсег може да ја оштети батеријата и да ја зголеми опасноста од пожар.

Сервисирање

- ▶ **Електричниот алат сервисирајте го кај квалификувано лице кое користи само идентични резервни делови.** Со ова се овозможува безбедно одржување на електричниот алат.

- ▶ **Никогаш не поправајте оштетени сетови на батерии.** Поправката на сетови на батерии треба да ја врши само производителот или овластен сервис.

Безбедносни напомени за кружни пили

Постапки на сечење

- ▶ **⚠ ОПАСНОСТ: Држете ги рацете подалеку од површината за сечење и од сечилото. Ставете ја другата рака на дополнителната рачка или на куќиштето на моторот.** Доколку ја држите пилата со двете раце, нема да се исечете со сечилото.
- ▶ **Не посегнувајте под делот што се обработува.** Заштитниот поклопец не може да ве заштити од сечилото доколку посегнете под делот што се обработува.
- ▶ **Прилагодете ја длабочината на сечење според дебелината на делот што се обработува.** Под делот што се обработува треба да се гледа помалку од половина запчаник од сечилото.
- ▶ **Никогаш не го држете делот што се обработува во рака, и не го поставувајте преку нога за време на сечењето.** Поставете го делот што се обработува на стабилна платформа. Многу е важно правилно да ја изведувате работата, за да ја минимизирате изложеноста на телото, заглавувањето на сечилото или губењето контрола.
- ▶ **Држете го електричниот алат за изолираната површина додека сечете, за сечилото да не дојде во контакт со скриена жица.** Ако опремата за сечење дојде во допир со жица под напон, може да ги изложи металните делови на електричниот алат под напон и операторот може да добие струен удар.
- ▶ **При процесот на сечење по должина, секогаш користете паралелен граничник или аголен граничник.** Ова ја подобрува прецизноста на сечењето и ги намалува шансите за извиткување на сечилото.
- ▶ **Секогаш користете сечила со точна големина и форма (дијамантски наспроти тркалезни) за арбор дупките.** Сечилата што не се совпаѓаат со монтираниот тврд дел на пилата, ќе се поместат надвор од центарот и ќе изгубите контрола.
- ▶ **Никогаш не користете оштетени или неправилни подлошки за сечила или гвинтови.** Подлошките за сечила и гвинтовите се специјални изработени за вашата пила, за оптимално и безбедно работење.

Одбивање и слични предупредувања

- одбивањето е ненадејна реакција на делот што се обработува заради прикleshтено, заглавено или нерамномерно сечило на пилата, предизвикувајќи пилата да излезе од лежиштето и да отскокне кон операторот;

- кога сечилото цврсто се прикleshтува или заглавува поради затворање на лежиштето, тоа се гаси и моторната реакција брзо ја враќа единицата кон операторот;

- доколку сечилото се превитка или се измести за време на сечењето, запчаниците на задниот раб од сечилото може да се закопаат во горниот дел на дрвото предизвикувајќи тоа да излезе од лежиштето и да отскокне кон операторот.

Одбивањето е резултат на погрешна употреба и/или несоодветни оперативни постапки или услови и може да се избегне со преземање на соодветните превентивни мерки наведени подолу.

- ▶ **Цврсто држете ја пилата со двете дланки и поставете ги рацете така што ќе бидат отпорни на силите на одбивањето. Поставете го телото на едната страна од сечилото, но никако паралелно со него.** Одбивањето може да предизвика пилата да отскокне наназад, но операторот може да ги контролира силите на одбивање доколку ги преземе соодветните мерки за претпазливост.
- ▶ **Кога сечилото се навалува или кога прекинува сечењето од која било причина, отпуштете го активаторот и држете го уредот неподвижен сè додека сечилото целосно не запре. Никогаш не ја отстранувајте пилата или не ја вметнувајте додека сечилото е во движење бидејќи може да дојде до одбивање.** Извршете проверки и поправки за да ја елиминирате причината за навалување на сечилото.
- ▶ **При рестартирање на пилата додека се наоѓа во делот што се обработува, насочете ја кон центарот на засекот така што запците да не го зафаќаат материјалот.** Ако пилата се навали, може да се приближи или да се одбие од работното парче додека е во процес на рестартирање.
- ▶ **Потпрете ги големите делови што се обработуваат за да го намалите ризикот од прикleshтување или одбивање на сечилото.** Големите делови што ги обработувате се искривуваат под својата тежина. Потпирачите мора да се стават под двете страни на делот што го обработувате, покрај линијата на засекот и покрај работ на делот што го обработувате.
- ▶ **Не користете тапи или оштетени сечила.** Ненаострени или несоодветно поставени сечила прават тесни засеци создавајќи прекумерно триење, извиткување на сечилото или одбивање.
- ▶ **Длабочината на сечилото и рачките за прилагодување на косината мора да се прицврстат и да се осигураат пред да се направи засекот.** Ако прилагоденото сечило се подигне за време на сечењето, може да предизвика навалување и одбивање.
- ▶ **Обрнете дополнително внимание при сечење во постоечки ѕидови или други празнини.** Испакнато сечило може да пресече предмети кои може да предизвикаат одбивање.

Функција на долен заштитен поклопец

- ▶ **Пред секоја употреба проверете дали е правилно затворен долниот штитник. Не работете со пилата доколку долниот штитник не може слободно да се движи и веднаш се затвора. Никогаш не го стеггајте**

или не го врзувајте долниот штитник додека е отворен. Ако пилата случајно падне, долниот штитник може да се извитка. Подигнете го долниот штитник со повлекување на рачката, и уверете се дека слободно се движи, и не го допирајте сечилото ниту некој друг дел, на аглите и длабочината на засеког.

- ▶ Проверете ја работата на пружината на долниот заштитен поклопец. Доколку заштитниот поклопец и пружината не функционираат правилно, мора да се сервисираат пред употреба. Долниот заштитен поклопец може побавно да работи поради оштетени делови, лепливи наслагги или наталожена нечистотија.
- ▶ Долниот штитник може рачно да се повлече за одредени засеци, како што се „убодни засеци“ и „аголни засеци“. Подигнете го долниот штитник со повлекување на рачката, и кога сечилото ќе го пробие материјалот, долниот штитник мора да се отпушти. За сите останати засеци, долниот штитник автоматски ќе работи.
- ▶ Секогаш внимавајте долниот штитник да го покрива сечилото пред да ја спуштите пилата на работна маса или на под. Незаштитено, разлабавено сечило ќе предизвика враќање на пилата наназад, и сечење на сè со што ќе дојде во допир. Внимавајте на времето што му е потребно на сечилото откако прекинувачот ќе се ослободи.

Дополнителни безбедносни напомени

- ▶ Не ги фаќајте исфрлените струготини со раце. Може да се повредите од ротирачките делови.
- ▶ Не работете со пилата над глава. Тогаш немате доволна контрола врз електричниот алат.
- ▶ Користете соодветни уреди за пребарување, за да ги пронајдете скриените електрични кабли или консултирајте се со локалното претпријатие за снабдување со електрична енергија. Контактот со електрични кабли може да доведе до пожар и струен удар. Оштетувањето на гасоводот може да доведе до експлозија. Навлегувањето во водоводни цевки предизвикува оштетување.
- ▶ При работата, држете го електричниот алат цврсто со двете дланки и застанете во сигурна положба. Со електричниот алат посигурно ќе управувате ако го држите со двете дланки.
- ▶ Не го фиксирајте електричниот алат. Тој не е предвиден за работа на маса за сечење.
- ▶ При „длабински рез“ и неаголни резови треба да се постави водилката на пилата за да го спречи страничното поместување. Страничното поместување може да доведе до заглавување на листот на пилата и до повратен удар.
- ▶ Зацврстете го парчето што се обработува. Доколку го зацврстите со уред за затегнување или менгеме, тогаш парчето што се обработува се држи поцврсто отколку со Вашата рака.
- ▶ Почекајте додека електричниот алат сосема не прекине со работа, пред да го тргнете настрана.

Алатот што се вметнува може да се блокира и да доведе до губење контрола над уредот.

- ▶ Не користете листови за пила од HSS-челик. Таквите листови на пила може лесно да се скршат.
- ▶ Не сечете железни метали. Струготините би можеле да го запалат вшмукувачот за прав.
- ▶ Носете маска за заштита од прав.
- ▶ При оштетување и непрописна употреба на батеријата може да излезе пареа. Батеријата може да се запали или да експлодира. Внесете свеж воздух и доколку има повредени однесете ги на лекар. Пареата може да ги надразни дишните патишта.
- ▶ Не ја отворајте батеријата. Постои опасност од краток спој.
- ▶ Батеријата може да се оштети од острите предмети како на пр. клинци или одвртувач или со надворешно влијание. Може да дојде до внатрешен краток спој и батеријата може да се запали, да пушти чад, да експлодира или да се прегрее.
- ▶ Користете ја батеријата само во производи од производителот. Само на тој начин батеријата ќе се заштити од опасно преоптоварување.



Заштитете ја батеријата од топлина, на пр. од долготрајно изложување на сончеви зраци, оган, нечистотии, вода и влага. Инаку, постои опасност од експлозија и краток спој.

Опис на производот и перформансите



Прочитајте ги сите безбедносни напомени и упатства. Грешките настанати како резултат од непридржување до безбедносните напомени и упатства може да предизвикаат електричен удар, пожар и/или

тешки повреди.

Внимавајте на сликите во предниот дел на упатството за користење.

Употреба со соодветна намена

Електричниот алат е наменет за правење на должински и напречни резови на дрво со рамни и коси резови.

Илустрација на компоненти

Нумерирањето на сликите со компоненти се однесува на приказот на електричниот алат на графичката страница.

- (1) Блокада при вклучување на прекинувачот за вклучување/исклучување
- (2) Прекинувач за вклучување/исклучување
- (3) Батерија^{A)}
- (4) Млазници за всисување
- (5) Заштитен капак

- (6) Лост за подесување на осцилаторниот заштитен капак
- (7) Основна плоча
- (8) Сечило за кружна пила^{A)}
- (9) Осцилаторен заштитен капак
- (10) Паралелен граничник
- (11) Пеперутка завртка за паралелниот граничник
- (12) Контролно прозорче за линијата на резот „CutControl“
- (13) Пеперутка-завртка за претходно бирање на аголот на косо сечење
- (14) Скала за аголот на закосување
- (15) Дополнителна рачка (изолирана површина на рачката)
- (16) Рачка (изолирана површина на дршката)
- (17) Копче за отклучување на батеријата
- (18) Црево за издувни гасови^{A)}
- (19) Копче за блокирање на вретеното
- (20) Вретено на пилата
- (21) Приклучна прирабница
- (22) Стезна прирабница
- (23) Затезна завртка со подлошка
- (24) Клуч со внатрешна шестаголна глава
- (25) Пеперутка-завртка за претходно бирање на длабочината на резот
- (26) Скала за подесување на длабочината на сечење
- (27) Ознака за сечење 0°
- (28) Ознака за сечење 45°

A) Илустрираната или опишана опрема не е дел од стандардниот обем на испорака. Целосната опрема може да ја најдете во нашата Програма за опрема.

Технички податоци

Рачна кружна пила		PKS 18 LI
Број на дел/артикл		3 603 CB1 3..
Номинален напон	V ⁻⁻⁻	18
Број на вртежи во празен од ^{A)}	min ⁻¹	4300
Макс. длабочина на резот		
– При агол на косо сечење 0°	mm	48
– При агол на косо сечење 45°	mm	36
Димензии на основната плоча	mm	133 x 244
Дијаметар на сечилото за пила	mm	150
Макс. дебелина на листот на пилата	mm	1,4

Рачна кружна пила		PKS 18 LI
Макс. дебелина/отклон на запците на пилата	mm	2,0
Мин. отклон на запците на пилата	mm	1,5
Отвор за прифатот	mm	16
Тежина согласно ЕРТА-Procedure 01:2014 ^{A)}	kg	2,7 kg (1,5Ah) – 3,1 kg (6Ah)
Препорачана околна температура при полнење	°C	0 ... +35
Дозволена околна температура при работење ^{B)} и при складирање	°C	-20 ... +50
Препорачани акумулаторски батерии		PBA 18V...W-
Препорачани полначи ^{C)}		AL 18...

A) во зависност од употребената батерија

B) ограничена јачина при температури <0 °C

C) Следните полначи не се компатибилни со PBA батерија: AL 1814 CV, AL 1820 CV, AL 1860 CV

Информации за бучава/вибрации

Вредностите за емисија на бучава се одредуваат согласно **EN 62841-2-5**.

Нивото на звук на електричниот алат оценето со A типично изнесува: ниво на звучен притисок **88 dB(A)**; ниво на звучна јачина **99 dB(A)**. Несигурност K = **3 dB**.

Носете заштита за слухот!

Вкупните вредности на вибрации a_h (векторски збир на три насоки) и несигурност K дадени се во согласност со **EN 62841-2-5**:

Сечење на дрво: $a_h < 2,5 \text{ m/s}^2$, K = **1,5 m/s**²

Нивото на вибрации наведено во овие упатства и вредноста на емисијата на бучава се измерени според мерни постапки и можат да се користат за споредба меѓу електрични алати. Исто така може да се прилагоди за предвремена процена на нивото на вибрации и емисијата на бучава.

Наведеното ниво на вибрации и вредноста на емисијата на бучава ги претставуваат главните примени на електричниот алат. Доколку електричниот алат се користи за други примени, алатот што се вметнува отстапува од нормите или недоволно се одржува, нивото на вибрации и вредноста на емисијата на бучава можат да отстапуваат. Ова може значително да го зголеми нивото на вибрации и емисијата на бучава во целокупниот период на работење.

За прецизно одредување на нивото на вибрации и емисијата на бучава, треба да се земе предвид периодот во кој уредот е исклучен или работи, а не во моментот кога е во употреба. Ова може значително да го намали нивото на вибрации и емисијата на бучава во целокупниот период на работење.

Утврдете ги дополнителните мерки за безбедност за заштита на корисникот од влијанието од вибрациите, како на пр.: одржување на електричните алати и алатите за вметнување, одржување на топлината на дланките, организирање на текот на работата.

Монтажа

- **Употребувајте само сечила за пила, чија максимално дозволена брзина е повисока од бројот на празни вртежи на вашиот електричен алат.**

Полнење на батеријата

- **Користете ги само полначите коишто се наведени во техничките податоци.** Само овие полначи се погодни за литиум-јонската батерија за Вашиот електричен алат.

Напомена: Батеријата се испорачува делумно наполнета. За да ја наполните целосно батеријата, пред првата употреба ставете ја на полнач додека не се наполни целосно.

Литиум-јонските батерии може да се наполнат во секое време, без да се намали нивниот животен век. Прекилот при полнењето не ѝ наштетува на батеријата.

Литиум-јонската батерија е заштитена од длабоко празнење со „Electronic Cell Protection (ECP)“. Доколку се испразни батеријата, електричниот алат ќе се исклучи со помош на заштитниот прекинувач: Електричниот алат не се движи веќе.

- **По автоматското исклучување на електричниот алат, не притискајте на прекинувачот за вклучување/исклучување.** Батеријата може да се оштети.

Внимавајте на напомените за отстранување.

Вадење на батеријата (види слика А)

За да ја извадите батеријата (3) притиснете на копчињата за отворање (17) и извлечете ја батеријата нагоре од електричниот алат. **Притоа не употребувајте сила.**

Вшмукување на прав/струготини

Правта од материјалите како на пр. слоеви боја, некои видови дрво, минерали и метал може да биде штетна по здравјето. Допирањето или вдишувањето на таквата прав може да предизвика алергиски реакции и/или заболувања на дишните патишта на корисникот или лицата во околината.

Одредени честички прав како на пр. прав од даб или бука важат за канцерогени, особено доколку се во комбинација со дополнителни супстанции (хромат, средства за заштита на дрво). Материјалите што содржат азбест смеат да бидат обработувани само од страна на стручни лица.

- Затоа, доколку е возможно, користете соодветен вшмукувач за прав за материјалот што се обработува.
- Погрижете се за добра проветреност на работното место.

- Се препорачува носење на маска за заштита при вдишувањето со класа на филтер P2.

Внимавајте на важечките прописи на Вашата земја за материјалот кој го обработувате.

- **Избегнувајте собирање прав на работното место.** Правта лесно може да се запали.

Надворешно всисување (види слика В)

Поставете црево за всисување (18) (опрема) на млазниците за всисување (4). Поврзете го црево за всисување (18) со всисувач за прав (опрема). Прегледот за приклучување на всисувач за прав ќе го најдете на крајот од ова упатство.

Всисувачот за прашина мора да е соодветен на материјалот на парчето што се обработува.

При всисување на особено опасни по здравје, канцерогени или суви честички прав, користете специјален всисувач.

Ставање/менување на сечилото за кружната пила

- **Пред било каква интервенција на електричниот алат извадете ја батеријата.**
- **При ставањето на сечилото за пила носете заштитни ракавици.** Доколку го допрете сечилото за пила постои опасност од повреда.
- **Употребувајте само сечила за пила, чија максимално дозволена брзина е повисока од бројот на празни вртежи на вашиот електричен алат.**
- **Во никој случај не користете дискови за брусење како алат за вметнување.**
- **Користете само листови на пила, кои одговараат на наведените податоци во ова упатство за користење и на електричниот алат или се проверени според EN 847-1 и се соодветно означени.**

Бирање на сечилото за пила

Прегледот за препорачани сечила за пила ќе го најдете на крајот од ова упатство.

Демонтирање на сечилото за пила (види слика С)

При замена на алатот, најдобро е да го поставите електричниот алат на челната страна од куќиштето на моторот.

- Притиснете го копчето за блокада на вретеното (19) и држете го притиснато.
- **Копчето за блокирање на вретеното (19) активирајте го само доколку вретеното на пилата е во состојба на мирување.** Инаку електричниот алат може да се оштети.
- Со клуч со внатрешна шестаголна глава (24) одвртете ја затезната завртка (23) во правец на вртење ①.
- Навалете го наназад осцилаторниот заштитен капак (9) и држете го цврсто.
- Извадете ја стезната прирабница (22) и сечилото за пилата (8) од вретеното на пилата (20).

Монтирање на сечилото за пила (види слика С)

При замена на алатот, најдобро е да го поставите електричниот алат на челната страна од кукиштето на моторот.

- Исчистете го сечилото за пила (8) и сите стезни делови што се монтираат.
- Навалете го наназад осцилаторниот заштитен капак (9) и држете го цврсто.
- Поставете го сечилото за пила (8) на приклучната прирабница (21). Правецот на сечење на запците (правецот на стрелката на сечилото за пила) мора да одговара на стрелката за правец на вртење на заштитниот капак (9).
- Поставете ја стезната прирабница (22) и затегнете ја затезната завртка (23) во правец на вртење \odot . Внимавајте на правилна положба на монтирање на приклучната прирабница (21) и стезната прирабница (22).
- Притиснете го копчето за блокада на вретеното (19) и држете го притиснато.
- Со клуч со внатрешна шестаголна глава (24) затегнете ја стезната завртка (23) во правец на вртење \odot . Затезниот момент треба да изнесува 6–9 Nm, што одговара на рачно затегнување плус $\frac{1}{4}$ вртење.

Работа

Начини на работа

- **Пред било каква интервенција на електричниот алат извадете ја батеријата.**

Подесување на длабочината на сечење (види слика D)

- **Подесете ја длабочината на сечење на дебелината на делот што се обработува.** Под делот што се обработува, треба да биде видливо помалку од полната висина на запците.

Олабавете ја пеперутка-завртката (25). За помала длабочина на сечење подигнете го електричниот алат од основната плоча (7), а за поголема притиснете го кон основната плоча (7). Саканата димензија подесете ја на скалата за длабочина на сечење (26). Повторно затегнете ја пеперутка-завртката (25).

Подесување на закосениот агол

Најдобро е да го поставите електричниот алат на челната страна на заштитниот капак (5).

Олабавете ја пеперутка-завртката (13). Навалете ја пилата странично. Саканата димензија подесете ја на скалата (14). Повторно затегнете ја пеперутка-завртката (13).

Напомена: При сечење со закосување длабочината на сечење е помала од прикажаната вредност на скалата за подесување на длабочината на сечење (26).

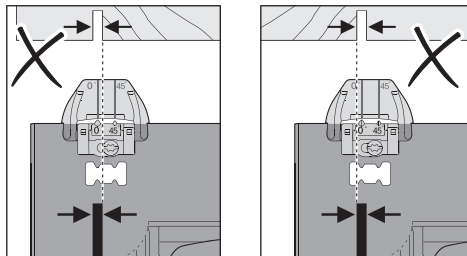
Ознаки за сечење (види слика Е)

Контролното прозорче „CutControl“ (12) што се отвора напред служи за прецизно водење на кружната пила по

направената линија за сечење на делот што се обработува. Контролното прозорче „CutControl“ (12) има по една ознака за правоаголно сечење и за сечење под агол од 45°.

Ознаката за сечење 0° (27) ја прикажува позицијата на сечилото за пила при правоаголно сечење. Ознаката за сечење 45° (28) ја прикажува позицијата на сечилото за пила при сечење под 45°.

За прецизен рез поставете ја кружната пила на делот што се обработува како што е прикажано на сликата. Најдобро е да направите пробен рез.



Ставање во употреба

Вметнување на батеријата

Вметнете ја наполнетата батерија (3) во електричниот алат, додека не се заклучи.

Вклучување/исклучување

За **ставање во употреба** на електричниот алат најпрво активирајте ја блокадата при вклучување (1) и **потоа** притиснете го прекинувачот за вклучување/исклучување (2) и држете го притиснат.

За да го **исклучите** електричниот алат, отпуштете го прекинувачот за вклучување/исклучување (2).

Напомена: Поради безбедносни причини прекинувачот за вклучување/исклучување не се блокира, туку мора постојано да се држи притиснат за време на работата.

Сопирачка за исфрлување од брзина

Вградената сопирачка за исфрлање од брзина го намалува вибрирањето на сечилото за пила по исклучување на електричниот алат.

Заштита од длабинско празнење

Литиум-јонската батерија е заштитена од длабоко празнење со „Electronic Cell Protection (ECP)“. Доколку се испразни батеријата, електричниот алат ќе се исклучи со помош на заштитниот прекинувач. Електричниот алат не се движи веќе.

Совети при работењето

Заштитете ги сечилата за пила од удари.

Водете го електричниот алат рамномерно со лесен притисок во правецот на сечење. Пресилната брзина значително го намалува рокот на употреба на електричниот алат и му штети на истиот.

Јачината на пилата и квалитетот на сечењето значително зависат од состојбата и формата на запците на сечилото за пила. Затоа користете само остри и соодветни сечила за пила за делот што го обработувате.

Сечење на дрво

Правилниот избор на сечило за пила зависи од видот, квалитетот на дрвото и од тоа дали ќе се прават должински или напречни резови.

При должински резови на смреки, настануваат долги, спирални струготини.

Права што настанува при обработка на даб и бука е особено штетна по здравјето, затоа работете со всисувач за прав.

Сечење на обоени метали

Напомена: Користете остро сечило за пила погодно исклучиво за обоени метали. Ова овозможува чист рез и го спречува заглавувањето на сечилото за пила.

Водете го вклучениот електричен алат на делот што се обработува и внимателно сечете го. Работете на крај со мало движење напред и продолжете без прекини.

При сечење на профили, секогаш започнувајте со сечење на потесната страна, кај U-профили не почнувајте на отворената страна. Зацврстете ги долгите профили, за да избегнете заглавување на сечилото за пила и повратен удар на електричниот алат.

Сечење со паралелен граничник (види слика F)

Паралелниот граничник (10) овозможува прецизни резови по должината на делот што се обработува, како на пример сечење на ленти со исти димензии.

Олабавете ја пеперутка-завртката (11) и турнете ја скалата на паралелниот граничник (10) низ отворот на основната плоча (7). Поставете ја саканата ширина на резот како вредност на скалата на соодветните ознаки за сечење (27) одн. (28), види дел „Ознаки за сечење“. Повторно зацврстете ја пеперутка завртката (11).

Одржување и сервис

Одржување и чистење

- **Пред било каква интервенција на електричниот алат (на пр. одржување, замена на алат итн.) како и при негов транспорт и складирање, извадете ја батеријата од него.** При невнимателно притискање на прекинувачот за вклучување/исклучување постои опасност од повреда.
- **Одржувајте ги чисти електричниот алат и отворите за проветрување, за да може добро и безбедно да работите.**

Осцилаторниот заштитен капак мора секогаш да се движи слободно и да се затвора. Пределот околу осцилаторниот заштитен капак секогаш треба да биде чист. Отстранете ја правта и струготините со издување со компресиран воздух или со четка.

Необложените сечила за пила може да се заштитат од корозија со тенок слој на безкиселинско масло. Пред

сечењето, отстранете го маслото, за да не остави дамки на дрвото.

Остатоките од смола и лепак на сечилото за пила го нарушуваат квалитетот на сечењето. Затоа, чистете ги сечилата за пила веднаш по употребата.

Сервисна служба и совети при користење

Сервисната служба ќе одговори на Вашите прашања во врска со поправката и одржувањето на Вашиот производ како и резервните делови. Ознаки за експлозија и информации за резервните делови исто така ќе најдете на: **www.bosch-pt.com**

Тимот за советување при користење на Bosch ќе ви помогне доколку имате прашања за нашите производи и опрема.

За сите прашања и нарачки на резервни делови, Ве молиме наведете го 10-цифрениот број од спецификационата плочка на производот.

Северна Македонија

Д.Д. Електрис
Сава Ковачевиќ 47Н, број 3
1000 Скопје
Е-пошта: dimce.dimcev@servis-bosch.mk
Интернет: www.servis-bosch.mk
Тел./факс: 02/ 246 76 10
Моб.: 070 595 888

Д.П.Т.У “РОЈКА”

Јани Лукровски бб; Т.Ц Автокоманда локал 69
1000 Скопје
Е-пошта: servisrojka@yahoo.com
Тел: +389 2 3174-303
Моб: +389 70 388-520, -530

Транспорт

Литиум-јонските батерии подлежат на барањата на Законот за опасни материјали. Батериите може да се транспортираат само од страна на корисникот, без потреба од дополнителни квалификации.

При пренос на истите од страна на трети лица (на пр. воздушен транспорт или шпедиција) неопходно е да се внимава на специјалните напомени на амбалажата и ознаките. Во таков случај, при подготовката на пратката мора да се повика експерт за опасни супстанции.

Транспортирајте ги батериите само доколку кукиштето е нешоштетено. Залепете ги отворените контакти и спакувајте ја батеријата на тој начин што нема да се движи во амбалажата. Ве молиме внимавајте на евентуалните дополнителни национални прописи.

Отстранување



Електричните апарати, батериите, опремата и амбалажите треба да се отстранат на еколошки прифатлив начин.



Не ги фрлајте електричните апарати и батериите во домашната канта за губре!

Само за земјите од ЕУ:

Според европската регулатива 2012/19/EU електричните апарати што се вон употреба и дефектните или искористените батерии според регулативата 2006/66/ЕС мора одделно да се соберат и да се рециклираат за повторна употреба.

Батерии:**Литиум-јонски:**

Ве молиме внимавајте на напомените во делот Транспорт (види „Транспорт“, Страница 85).

Srpski

Bezbednosne napomene

Opšte sigurnosne napomene za električne alate

⚠ UPOZORENJE Pročitajte sva sigurnosna upozorenja, uputstva, ilustracije i specifikacije isporučene uz ovaj električni alat. Propusti u pridržavanju svih dolenađenih uputstava mogu imati za posledicu električni udar, požar i/ili teške povrede.

Čuvajte sva upozorenja i uputstva za buduću upotrebu. Pojam „električni alat“ upotrebljen u upozorenjima odnosi se na električne alate sa pogonom na struju (sa kablom) i na električne alate sa akumulatorskim pogonom (bez kabla).

Sigurnost radnog područja

- ▶ **Držite vaše radno područje čisto i dobro osvetljeno.** Nered ili neosvetljena radna područja mogu voditi nesrećama.
- ▶ **Ne radite sa električnim alatom u okolini ugroženoj eksplozijom, u kojoj se nalaze zapaljive tečnosti, gasovi ili prašina.** Električni alati stvaraju varnice koje mogu zapaliti prašinu ili isparenja.
- ▶ **Držite podalje decu i druge osobe za vreme korišćenja električnog alata.** Stvari koje vam odvrćaju pažnju mogu dovesti do gubitka kontrole.

Električna sigurnost

- ▶ **Priključni utikač električnog alata mora odgovarati utičnici.** Utikač ne sme nikako da se menja. Ne upotrebljavajte adaptere utikača zajedno sa električnim alatima zaštićenim uzemljenjem. Nemodifikovani utikači i odgovarajuće utičnice smanjuju rizik od električnog udara.
- ▶ **Izbegavajte kontakt telom sa uzemljenim površinama kao što su cevi, radijatori, šporeti i frižideri.** Postoji povećani rizik od električnog udara ako je vaše telo uzemljeno.
- ▶ **Držite električni alat što dalje od kiše ili vlage.** Prodor vode u električni alat povećava rizik od električnog udara.
- ▶ **Kabl ne koristite u druge svrhe. Nikada ne koristite kabl za nošenje električnog alata, ne vucite ga i ne**

izvlačite ga iz utičnice. Držite kabl dalje od vreline, ulja, oštih ivica ili pokretnih delova. Oštećeni ili umršeni kablovi povećavaju rizik od električnog udara.

- ▶ **Ako sa električnim alatom radite na otvorenom, upotrebljavajte samo produžne kablove koji su pogodni za upotrebu na otvorenom.** Upotreba kabla pogodnog za upotrebu na otvorenom smanjuje rizik od električnog udara.
- ▶ **Ako ne možete da izbegnete rad sa električnim alatom u vlažnoj okolini, koristite zaštitni uređaj diferencijalne struje (RCD).** Upotreba zaštitnog uređaja diferencijalne struje smanjuje rizik od električnog udara.

Sigurnost osoblja

- ▶ **Budite pažljivi, pazite na to šta radite i postupajte razumno tokom rada sa vašim električnim alatom. Ne koristite električni alat ako ste umorni ili pod uticajem droge, alkohola ili lekova.** Momenat nepažnje kod upotrebe električnog alata može rezultirati ozbiljnim povredama.
- ▶ **Nosite ličnu zaštitnu opremu. Uvek nosite zaštitne naočare.** Nošenje zaštitne opreme, kao što je maska za prašinu, sigurnosne cipele koje ne klizu, zaštitni šlem ili zaštita za sluh, zavisno od vrste i upotrebe električnog alata, smanjuje rizik od povreda.
- ▶ **Izbegavajte nenamerno puštanje u rad. Uverite se da je električni alat isključen, pre nego što ga priključite na struju i/ili na akumulator, uzmete ga ili nosite.** Nošenje električnog alata sa prstom na prekidaču ili priključivanje na struju uključeno električnog alata vodi do nesreće.
- ▶ **Uklonite bilo kakve ključeve za podešavanje ili ključeve za zavrtnjeve, pre nego što uključite električni alat.** Ostavljanje ključa za zavrtnjeve ili ključa prikačenog na rotirajući deo električnog alata može rezultirati ličnom povredom.
- ▶ **Izbegavajte neprirodno držanje tela. Pobrnite se uvek da stabilno stojite i u svako doba održavajte ravnotežu.** Ovo omogućava bolje upravljanje električnim alatom u neočekivanim situacijama.
- ▶ **Nosite pogodnu odeću. Ne nosite široku odeću ili nakit. Držite kosu i odeću dalje od pokretnih delova.** Pokretni delovi mogu zahvatiti široku odeću, nakit ili dugu kosu.
- ▶ **Ako mogu da se montiraju uređaji za usisavanje i skupljanje prašine, uverite se da li su priključeni i upotrebljeni kako treba.** Usisavanje prašine može smanjiti rizike koji su povezani sa prašinom.
- ▶ **Ne dozvolite da pouzdanje koje ste stekli čestom upotrebom alata utiče na to da postanete neoprezni i da zanemarite sigurnosne principe za upotrebu alata.** Neoprezno delovanje može prouzrokovati teške povrede u deliću sekunde.

Upotreba i briga o električnim alatima

- ▶ **Ne preopterećujte aparat. Upotrebljavajte električni alat koji je pogodan za vaš zadatak.** Odgovarajući

električni alat radi bolje i sigurnije tempom za koji je projektovan.

- ▶ **Ne koristite električni alat čiji je prekidač u kvaru.** Svaki električni alat koji se ne može kontrolisati prekidačem je opasan i mora se popraviti.
- ▶ **Izvcite utikač iz utičnice i/ili izvadite akumulatorsku bateriju iz električnog alata, ukoliko je to moguće, pre nego što izvršite bilo kakva podešavanja, promenu pribora ili pre nego što uskladištite električni alat.** Takve preventivne sigurnosne mere smanjuju rizik od slučajnog pokretanja električnog alata.
- ▶ **Čuvajte nekorišćene električne alate izvan dometa dece i ne dozvoljavajte korišćenje alata osobama koje ne poznaju isti ili nisu pročitale ova uputstva.** U rukama neobučenih korisnika električni alati postaju opasni.
- ▶ **Održavajte električni alat i pribor. Proverite da li pokretni delovi aparata besprekorno funkcionišu i da li su dobro povezani, da li su delovi možda polomljeni ili su tako oštećeni da je ugroženo funkcionisanje električnog alata. Pre upotrebe popravite alat ukoliko je oštećen.** Mnoge nesreće su prouzrokovane lošim održavanjem električnih alata.
- ▶ **Održavajte alate za sečenje oštre i čiste.** Sa adekvatno održanim alatom za sečenje sa oštrim sečivima manja je verovatnoća da će doći do zapinjanja i upravljanje je jednostavnije.
- ▶ **Upotrebljavajte električni alat, pribor, alate koji se umeću itd. prema ovim uputstvima. Obratite pažnju pritom na uslove rada i posao koji morate obaviti.** Upotreba električnog alata za namene drugačije od predviđenih može voditi opasnim situacijama.
- ▶ **Održavajte drške i prihvatne površine suvim, čistim i bez ostataka ulja ili masnoće.** Klizave drške ili prihvatne površine ne omogućavaju bezbedno rukovanje i upravljanje alatom u neočekivanim situacijama.

Upotreba i briga o alatu na akumulatorski pogon

- ▶ **Punite samo u aparatima za punjenje, koje je preporučio proizvođač.** Punjač koji je pogodan za jednu vrstu akumulatorske baterije može stvoriti rizik od požara ako se koristi za drugačiju akumulatorsku bateriju.
- ▶ **Upotrebljavajte električni alat samo zajedno sa akumulatorskim baterijama namenjenim za njih.** Upotreba bilo kojih drugih akumulatorskih baterija može stvoriti rizik od povrede ili požara.
- ▶ **Držite nekorišćenu akumulatorsku bateriju dalje od drugih metalnih objekata, poput kancelarijskih spajalica, novčića, ključeva, eksera, zavrtnja ili drugih malih metalnih predmeta, koji mogu prouzrokovati povezivanje jednog terminala sa drugim.** Kratak spoj između baterijskih terminala može prouzrokovati opekotine ili požar.
- ▶ **Kod pogrešne primene iz akumulatorske baterije može biti izbačena tečnost. Izbegavajte kontakt sa njom. Kod slučajnog kontakta isperite sa vodom. Ako tečnost dospe u oči, potražite i dodatnu lekarsku**

pomoć. Tečnost iz akumulatora može prouzrokovati iritaciju ili opekotine.

- ▶ **Ne koristite akumulatorsku bateriju ili alat koji je oštećen ili modifikovan.** Oštećene ili modifikovane akumulatorske baterije mogu se ponašati nepredvidivo, što može rezultirati požarom, eksplozijom ili povredom.
- ▶ **Ne izlažite akumulatorsku bateriju ili alat vatri ili visokim temperaturama.** Izlaganje vatri ili temperaturama iznad 130°C može prouzrokovati eksploziju.
- ▶ **Pridržavajte se svih uputstava u vezi sa punjenjem i ne punite akumulatorsku bateriju ili alat izvan temperaturnog opsega naznačenog u uputstvima.** Nepropisno punjenje ili punjenje na temperaturama izvan naznačenog opsega može oštetiti akumulatorsku bateriju i povećati rizik od požara.

Servisiranje

- ▶ **Neka vam vaš električni alat popravljiva samo kvalifikovano osoblje, koristeći samo originalne rezervne delove.** Ovo će osigurati očuvanje bezbednosti električnog alata.
- ▶ **Nikada ne servisirajte oštećene akumulatorske baterije.** Servisiranje akumulatorskih baterija treba da vrše isključivo proizvođač ili ovlašćeni serviseri.

Sigurnosne napomene za kružne testere

Postupci sečenja

- ▶ **⚠ OPASNOST: Držite ruke podalje od područja sečenja i sečiva. Drugu ruku držite na dodatnoj dršci ili kućištu motora.** Ako držite testeru sa obe ruke, one ne mogu doći u dodir sa sečivom.
- ▶ **Ne podvlačite ruke ispod predmeta obrade.** Štitnik vas ne može zaštititi od oštrice ispod predmeta obrade.
- ▶ **Prilagodite dubinu sečenja debljini predmeta obrade.** Ispod predmeta obrade ne bi trebalo da viri ceo zub zubaca testere.
- ▶ **Tokom sečenja nikada ne držite radni komad u rukama ili na nogama. Pričvrstite radni komad za stabilnu podlogu.** Važno je da ispravno postavite podlogu za rad kako biste umanjili opterećenost tela, savijanje sečiva ili gubitak kontrole.
- ▶ **Električni alat držite za izolovane prihvatne površine prilikom izvođenja operacije gde rezni alat može doći u kontakt sa skrivenim žicama.** Kontakt sa provodnom žicom može dovesti do toga da izloženi metalni delovi električnog alata postanu provodni što rukovaoača može izložiti električnom udaru.
- ▶ **Prilikom uzdužnog sečenja uvek koristite paralelni graničnik ili vodicu za ravne ivice.** Ovo poboljšava preciznost reza i smanjuje mogućnost za savijanje sečiva.
- ▶ **Uvek koristite sečiva pravilne veličine i oblika (dijamantski ili okrugli) sa nasadnim otvorima.** Sečiva koja ne odgovaraju potpurnom hardveru testere će raditi van centra, što će dovesti do gubitka kontrole.

- ▶ **Nikada ne koristite oštećene ili neispravne podloške sečiva ili zavrtanj.** Podloške sečiva i zavrtanj su posebno dizajnirani za vašu testeru, za optimalne performanse i bezbedan rad.

Uzroci povratnog udarca i povezana upozorenja

- povratni udarac je iznenadna reakcija na priklješteno, zaglavljeno ili pogrešno poravnato sečivo testere, koje dovodi do toga da se testera nekontrolisano podigne sa predmeta obrade prema rukavaocu;
- kada je sečivo priklješteno ili zaglavljeno sa zasekom koji se zatvara na dole, sečivo se zaustavlja i reakcija motora pogoni jedinicu brzo unazad ka rukavaocu;
- ako se sečivo uvrne ili pogrešno poravna prilikom sečenja, zubi na zadnjoj ivici sečiva mogu da se zariju u gornju površinu drveta i na taj način dovedu da sečivo iskoči iz zaseka i skoči unazad prema rukavaocu.

Povratni udarac je rezultat pogrešne upotrebe testere i/ili pogrešnih postupaka, odnosno uslova prilikom rada i može se izbeći preduzimanjem odgovarajućih mera opreza kako je naznačeno u nastavku.

- ▶ **Čvrsto držite testeru obema rukama i postavite ruke u položaj koji vam omogućava da se oduprete sili povratnog udarca. Postavite telo na bilo koju stranu sečiva, ali nikako u liniji sa sečivom.** Povratni udarac može dovesti do toga da testera odskoči unazad, ali rukovalac može da kontroliše sile povratnog udarca, ako preduzme odgovarajuće mere opreza.
- ▶ **Kada sečivo zapinje ili ako se sečenje prekida iz bilo kog razloga, otpustite okidač i držite testeru statičnom u materijalu dok se sečivo u potpunosti ne zaustavi. Nikada ne pokušavajte da izvadite testeru iz reza ili da je povučete unazad dok se sečivo kreće, u suprotnom može doći do povratnog udarca.** Istražite i preduzmite korektivne korake kako biste uklonili uzrok zapinjanja sečiva.
- ▶ **Kada ponovo postavljate testeru u predmet obrade, centrirajte sečivo testere u zasek tako da zubi testere ne budu u materijalu.** Ako sečivo testere zapinje, može krenuti ka gore ili može doći do njenog povratnog udara sa predmeta obrade kada se ponovo započne sečenje.
- ▶ **Poduprite velike ploče kako biste umanjili rizik od priklještenja sečiva ili povratnog udarca.** Velike ploče imaju običaj da ulegnu pod sopstvenom težinom. Ispod ploče sa obe strane, blizu linije sečenja i blizu ivice ploče, moraju se postaviti potpore.
- ▶ **Ne koristite istupljena ili oštećena sečiva.** Nezaoštrjena ili nepravilno postavljena sečiva prave uske zaseke, što dovodi do prekomernog trenja, savijanja sečiva i povratnog udarca.
- ▶ **Poluge za zaključavanje dubine sečiva i podešavanje kosine moraju biti pritegnute i osigurane pre započinjanja sečenja.** Ako se podešavanja sečiva pomere tokom sečenja, može doći do zapinjanja ili povratnog udarca.
- ▶ **Budite posebno oprezni prilikom pravljenja rezova u zidovima ili drugim slepim oblastima.** Istureno sečivo

može iseći predmete, što može dovesti do povratnog udarca.

Funkcija donjeg štitnika

- ▶ **Pre svake upotrebe proverite da li se donji štitnik pravilno zatvara. Ne rukujte testerom ako se donji štitnik ne pomera slobodno i ako se ne zatvara trenutno. Nikada ne učvršćujte sponom i ne vezujte donji štitnik u otvorenom položaju.** Ako se testera slučajno ispusti, može doći do savijanja donjeg štitnika. Podignite donji štitnik drškom na izvlačenje i uverite se da se slobodno pokreće i da ne dodiruje oštricu ili bilo koji drugi deo, u svim uglovima i dubinama sečenja.
- ▶ **Proverite rad opruge donjeg štitnika. Ako štitnik i opruga ne rade ispravno, pre upotrebe se moraju servisirati.** Donji štitnik može da se sporo pokreće zbog oštećenih delova, lepljivih naslaga ili nakupljenih ostataka.
- ▶ **Donji štitnik se može uvući ručno samo za specijalna sečenja kao što su odsecanja sa ukopavanjem i kombinovanih odsecanja. Podignite donji štitnik uvlačenjem ručice i čim sečivo uđe u materijal, morate otpustiti donji štitnik.** Kod drugih vrsta sečenja, donji štitnik treba da radi automatski.
- ▶ **Uvek proverite da li donji štitnik prekriva sečivo pre nego što postavite testeru na klupu ili pod.** Nezaštićeno sečivo koje se kotrlja će dovesti do toga da se testera kreće unazad i da seče sve što joj se nađe na putu. Obratite pažnju na to koliko je vremena potrebno da se sečivo zaustavi nakon otpuštanja prekidača.

Dodatne sigurnosne napomene

- ▶ **Nemojte rukama hvatati otvor za izbacivanje opiljaka.** Rotirajućim delovima možete da se povredite.
- ▶ **Dok radite nemojte držati testeru iznad glave.** Na taj način nemate odgovarajuću kontrolu nad električnim alatom.
- ▶ **Koristite odgovarajuće aparate za detekciju, da biste pronašli skrivene vodove snabdevanja, ili pozovite lokalnog distributera električne energije.** Kontakt sa električnim vodovima može da dovede do požara i strujnog udara. Oštećenja gasovoda mogu da dovedu do eksplozije. Prodiranje u cevovod sa vodom može da uzrokuje materijalnu štetu.
- ▶ **Električni alat tokom rada držite čvrsto obema rukama i pobrinite se za stabilnu poziciju.** Električni alat se sigurnije vodi sa obe ruke.
- ▶ **Električni alat nemojte stacionarno upotrebljavati.** Nije predviđen za rad na postolju za testeru.
- ▶ **Prilikom „Zasecanja uranjanjem“, pazite kod zasecanja koje nije pod pravim uglom, da vodeća ploča testere ne bude pomerena u stranu.** Pomeranje u stranu može da dovede do priklještenja lista testere, a time i do povratnog udarca.
- ▶ **Obezbedite radni komad.** Radni komad koji čvrsto drže zatezni uredaji ili stega sigurniji je nego kada se drži rukom.

- ▶ **Sačekajte da se električni alat umiri, pre nego što ga odložite.** Upotrebjeni alat se može zakačiti i gubitkom kontrole voditi preko električnog alata.
- ▶ **Nemojte upotrebljavati listove testera od HSS čelika.** Takvi listovi testere mogu lako da se slome.
- ▶ **Nemojte testerisati metale koji sadrže gvožđe.** Užareni opiljci mogu da zapale usisivač prašine.
- ▶ **Nosite zaštitnu masku za prašinu.**
- ▶ **Kod oštećenja i nestručne upotrebe akumulatora može doći do isparavanja. Akumulator može da izgori ili da eksplodira.** Uzmite svež vazduh i potražite lekara ako dođe do tegoba. Para može nadražiti disajne puteve.
- ▶ **Ne otvarajte bateriju.** Postoji opasnost od kratkog spoja.
- ▶ **Baterija može da se ošteti oštrim predmetima, kao npr. ekserima ili odvijačima zavrtnjeva ili usled dejstva neke spoljne sile.** Može da dođe do internog kratkog spoja i akumulatorska baterija može da izgori, dimi, eksplodira ili da se pregreje.
- ▶ **Koristite akumulator samo sa proizvodima ovog proizvođača.** Samo tako se akumulator štiti od opasnog preopterećenja.



Zaštite akumulator od izvora toplote, npr. i od trajnog sunčevog zračenja, vatre, prijavštine, vode i vlage. Postoji opasnost od eksplozije i kratkog spoja.



Opis proizvoda i primene



Pročitajte sve bezbednosne napomene i uputstva. Propusti u poštovanju bezbednosnih napomena i uputstava mogu da prouzrokuju električni udar, požar i/ili teške povrede.

Vodite računa o slikama u prednjem delu uputstva za rad.

Predviđena upotreba

Električni alat je predviđen za izvođenje uzdužnih i poprečnih rezova na čvrstoj podlozi sa pravim postupkom reza i pod uglom u drvetu.

Komponente sa slike

Označavanje brojevima komponenti sa slika odnosi se na prikaz električnog alata na grafičkoj strani.

- (1) Blokada uključivanja prekidača za uključivanje/isključivanje
- (2) Prekidač za uključivanje/isključivanje
- (3) Akumulator^{A)}
- (4) Usisni nastavak
- (5) Zaštitna hauba
- (6) Poluga za podešavanje klateće zaštitne haube
- (7) Osnovna ploča
- (8) List kružne testere^{A)}
- (9) Klateća zaštitna hauba

- (10) Paralelni graničnik
- (11) Leptir vijak za paralelni graničnik
- (12) Prozor za gledanje za liniju reza „CutControl“
- (13) Leptir vijak za biranje ugla iskošenja
- (14) Skala ugla iskošenja
- (15) Pomoćna ručka (izolovana površina za držanje)
- (16) Ručka (izolovana površina za držanje)
- (17) Taster za otključavanje akumulatora
- (18) Usisno crevo^{A)}
- (19) Taster za blokadu vretena
- (20) Vreteno testere
- (21) Prihvatna prirubnica
- (22) Zatezna prirubnica
- (23) Stezni zavrtnj sa podloškom
- (24) Šestougaoni ključ
- (25) Leptir zavrtnj za biranje dubine reza
- (26) Skala dubine reza
- (27) Oznaka za rezanje 0°
- (28) Oznaka za rezanje 45°

A) **Prikazani ili opisani pribor ne spada u standardno pakovanje. Kompletni pribor možete da nađete u našem programu pribora.**

Tehnički podaci

Ručna kružna testera		PKS 18 LI
Broj artikla		3 603 CB1 3..
Nominalni napon	V _{nom}	18
Broj obrtaja u praznom hodu ^{A)}	min ⁻¹	4300
Maks. dubina reza		
– Kod ugla iskošenja od 0°	mm	48
– Kod ugla iskošenja od 45°	mm	36
Dimenzije osnovne ploče	mm	133 x 244
Prečnik lista testere	mm	150
Maks. debljina osnovnog lista	mm	1,4
Maks. debljina/razmetanje zuba	mm	2,0
Min. debljina/razmetanje zuba	mm	1,5
Prihvatni otvor	mm	16
Težina u skladu sa EPTA-Procedure 01:2014 ^{A)}	kg	2,7 kg (1,5 Ah) – 3,1 kg (6 Ah)
Preporučena temperatura okruženja prilikom punjenja	°C	0 ... +35
Dozvoljena temperatura okruženja tokom rada ^{B)} i prilikom skladištenja	°C	-20 ... +50
Preporučeni akumulatori		PBA 18V...W-

Ručna kružna testera **PKS 18 LI**Preporučeni punjači⁽²⁾ AL 18...

- A) zavisi od upotrebljene akumulatorske baterije
 B) ograničena snaga pri temperaturama <0 °C
 C) Sledeći punjači nisu kompatibilni sa akumulatorom PBA: AL 1814 CV, AL 1820 CV, AL 1860 CV

Informacije o buci/vibracijama

Vrednosti emisije buke utvrđene u skladu sa **EN 62841-2-5**. Pod A klasifikovan nivo buke električnog alata po pravilu iznosi: nivo zvučnog pritiska **88 dB(A)**; nivo zvučne snage **99 dB(A)**. Nesigurnost K = **3 dB**.

Nosite zaštitu za sluh!

Ukupne vrednosti vibracija a_{hv} (vektorski zbir tri pravca) i nesigurnost K utvrđeni u skladu sa **EN 62841-2-5**:

Sečenje drveta: $a_{hv} < 2,5 \text{ m/s}^2$, $K = 1,5 \text{ m/s}^2$

Nivo vibracija i vrednosti emisije buke, koji su navedeni u ovim uputstvima, su izmereni prema standardizovanom mernom postupku i mogu se koristiti za međusobno poređenje električnih alata. Pogodni su i za privremenu procenu emisije vibracije i buke.

Navedeni nivo vibracija i vrednost emisije buke predstavljaju realnu upotrebu električnog alata. Međutim, ako se električni alat upotrebljava za druge namene, sa drugim umetnim alatima ili ako se nedovoljno održava, može doći do odstupanja nivoa vibracija i vrednosti emisije buke. Ovo može u značajnoj meri povećati emisiju vibracija i buke tokom celokupnog perioda korišćenja.

Za tačnu procenu emisije vibracija i buke trebalo bi uzeti u obzir i vreme u kojem je uređaj isključen ili u situaciji da radi, ali nije zaista u upotrebi. Ovo može značajno redukovati emisije vibracija i buke tokom celokupnog perioda korišćenja.

Utvrđite dodatne sigurnosne mere radi zaštite korisnika od delovanja vibracija kao na primer: održavanje električnog alata i umetnog alata, održavanje toplih ruku, organizacija radnih postupaka.

Montaža

- ▶ **Koristite samo listove testere čija je maksimalna dozvoljena brzina veća od broja obrtaja u praznom hodu vašeg električnog alata.**

Punjenje akumulatora

- ▶ **Koristite samo punjače koji su navedeni u tehničkim podacima.** Samo ovi punjači su usklađeni sa litijum-jonskom akumulatorom koji koristi vaš električni alat.

Napomena: Akumulator se isporučuje delimično napunjen. Da bi osigurali punu snagu akumulatora, napunite ga pre prve upotrebe u punjaču.

Litijum-jonski akumulator može da se puni u svako doba, a da mu se ne skraćuje vek trajanja. Prekidanje postupka punjenja ne šteti akumulatoru.

Litijum-jonski akumulator je zaštićena od prevelikog pražnjenja zahvaljujući funkciji „Electronic Cell Protection

(ECP)“. Ako se akumulator isprazni, električni alat se isključuje zahvaljujući zaštitnom prekidaču. Umetnuti alat se više ne pokreće.

- ▶ **Nakon automatskog isključivanja električnog alata više ne pritisajte prekidač za uključivanje/isključivanje.** Akumulator se može oštetiti.

Obratite pažnju na uputstva za uklanjanje đubreta.

Vađenje akumulatora (videti sliku A)

Za vađenje akumulatora **(3)** pritisnite taster za deblokiranje **(17)** i izvucite akumulator iz električnog alata nagore. **Ne primenjujte pritom silu.**

Usisavanje prašine/piljevine

Prašine od materijala kao što je premaz koji sadrži olovo, neke vrste drveta, minerali i metal mogu biti štetni po zdravlje. Dodir ili udisanje prašine mogu izazvati alergijske reakcije i/ili oboljenja disajnih puteva radnika ili osoba koje se nalaze u blizini.

Neke prašine kao od hrasta i bukve važe kao izazivači raka, posebno u vezi sa dodatnim materijama za obradu drveta (hromati, zaštitna sredstva za drvo). Sa materijalom koji sadrži azbest smeju raditi samo stručnjaci.

- Koristite što je više moguće usisavanje prašine pogodno za materijal.
- Pobrinite se za dobro provetranje radnog mesta.
- Preporučuje se, da se nosi zaštitna maska za disanje sa klasom filtera P2.

Obratite pažnju na propise za materijale koje treba obrađivati u Vašoj zemlji.

- ▶ **Izbegavajte sakupljanje prašine na radnom mestu.**

Prašine se mogu lako zapaliti.

Spoljno usisavanje (videti sliku B)

Stavite usisno crevo **(18)** (pribor) u usisni nastavak **(4)**. Povežite usisno crevo **(18)** sa usisivačem (pribor). Pregled za priključivanje na usisivač naći ćete na kraju ovoga uputstva.

Usisivač mora biti pogodan za materijal koji treba obrađivati. Koristite prilikom usisavanja posebno po zdravlje štetnih prašina, prašine koje izazivaju rak ili suvih prašina specijalan usisivač.

Postavljanje/zamena lista kružne testere

- ▶ **Pre svih radova na električnom alatu izvadite akumulator.**
- ▶ **Prilikom montaže lista testere nosite zaštitne rukavice.** Pri dodiru sa listom testere postoji opasnost od povrede.
- ▶ **Koristite samo listove testere čija je maksimalno dozvoljena brzina veća od broja obrtaja u praznom hodu vašeg električnog alata.**
- ▶ **Nikako ne upotrebljavajte brusne kolutove kao nastavni alat.**
- ▶ **Upotrebljavajte samo listove testere, koji odgovaraju karakteristikama koje su navedene u ovom uputstvu za rad, kao i na električnom alatu, i koji su**

prekontrolisani prema EN 847-1 i obeleženi na odgovarajući način.

Izbor lista testere

Pregled preporučenih listova testere naći ćete na kraju ovoga uputstva.

Demontaža lista testere (pogledajte sliku C)

Postavite električni alat radi promene alata najbolje na prednju stranu kućišta motora.

- Pritisnite taster za blokadu vretena (19) i držite ga pritisnutim.
- ▶ **Aktivirajte taster za blokadu vretena (19) samo u stanju mirovanja vretena testere.** Električni alat se može inače oštetiti.
- Odvrtite šestougaonim ključem (24) stezni zavrtnaj (23) u smeru okretanja ①.
- Zaokrenite klateću zaštitnu haubu (9) i držite je čvrsto.
- Skinite steznu prirubnicu (22) i list testere (8) sa vretena testere (20).

Montaža lista testere (pogledaj sliku C)

Postavite električni alat pri zameni alata najbolje na prednju stranu kućišta motora.

- Očistite list testere (8) i sve stezne delove koje treba montirati.
- Zaokrenite klateću zaštitnu haubu (9) i držite je čvrsto.
- Postavite list testere (8) na prihvatnu prirubnicu (21). Smer sečenja zuba (smer strelice na listu testere) i smer okretanja strelice na zaštitnoj haubi (9) moraju da se podudaraju.
- Postavite steznu prirubnicu (22) i zavrtite stezni zavrtnaj (23) u smeru okretanja ②. Pazite na pravilan položaj ugradnje prihvatne prirubnice (21) i stezne prirubnice (22).
- Pritisnite taster za blokadu vretena (19) i držite ga pritisnutim.
- Pritegnite šestougaonim ključem (24) stezni zavrtnaj (23) u smeru okretanja ②. Zatezni momenat treba da iznosi 6–9 Nm, što odgovara konkretno ¼ obrta.

Rad

Vrste režima rada

- ▶ **Pre svih radova na električnom alatu izvadite akumulator.**

Podešavanje dubine reza (videti sliku D)

- ▶ **Prilagodite dubinu reza debljini radnog komada.** Ne bi trebalo da se vidi ispod radnog komada manje od pune visine zuba.

Otpustite leptir zavrtnaj (25). Za manju dubinu reza pomerite električni alat od osnovne ploče (7), za veću dubinu reza pritisnite električni alat ka osnovnoj ploči (7). Podesite željenu meru na skali za dubinu reza (26). Ponovo čvrsto zategnite leptirasti zavrtnaj (25).

Podešavanje ugla iskošenja

Postavite električni alat najbolje na prednju stranu zaštitne haube (5).

Otpustite leptir zavrtnaj (13). Okrenite testeru bočno. Podesite željenu meru na skali (14). Ponovo pritegnite leptir zavrtnaj (13).

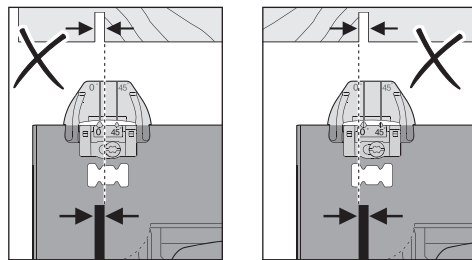
Napomena: Kod iskošenih rezova je dubina reza manja od vrednosti prikazane na skali dubine reza (26).

Oznake za rezanje (videti sliku E)

Providni prozor „CutControl“ (12), koji možete da rasklopite ka napred, služi za precizno vođenje kružne testere duž linije za rezanje koja je postavljena na radni komad. Providni prozor „CutControl“ (12) ima po jednu oznaku za pravougaoni rez i za rez pod uglom od 45°.

Oznaka reza 0° (27) prikazuje položaj lista testere kod pravougaonog reza. Oznaka reza 45° (28) prikazuje položaj lista testere kod reza pod uglom od 45°.

Za rez tačno po meri postavite kružnu testeru na radni komad kao što je prikazano na slici. Izvedite najbolje jedan probni rez.



Puštanje u rad

Ubacivanje akumulatora

Napunjen akumulator (3) gurnite u električni alat sve dok nije sigurno zaključan.

Uključivanje/isključivanje

Za **puštanje u rad** električnog alata aktivirajte prvo blokadu uključivanja (1) i pritisnite **zanim** prekidač za uključivanje/isključivanje (2) i držite ga pritisnutim.

Da biste **isključili** električni alat, pustite prekidač za uključivanje/isključivanje (2).

Napomena: Iz bezbednosnih razloga prekidač za uključivanje/isključivanje (2) se ne može blokirati, nego mora stalno da bude pritisnut tokom rada.

Inerciona kočnica

Jedna integrisana inerciona kočnica skraćuje zaustavljanje lista testere posle isključivanja električnog alata.

Zaštita od dubinskog pražnjenja

Litijum-jonski akumulator je zaštićen od dubinskog pražnjenja zahvaljujući funkciji „Electronic Cell Protection“ (ECP). Ako se akumulator isprazni, električni alat se isključuje zahvaljujući zaštitnom prekidaču. Umetnuti alat se više ne pokreće.

Uputstva za rad

Zaštite listove testere od preloma i udaraca.

Električni alat vodite ravnomerno i sa laganim potiskom u smeru sečenja. Prejak potisak znatno smanjuje vek trajanja umetnih alata i može da ošteti električni alat.

Učinak testerisanja i kvalitet reza znatno zavise od stanja i oblika zuba lista testere. Upotrebljavajte stoga samo oštre i listove testere predviđene za materijal koji se obrađuje.

Sečenje drveta

Pravi izbor lista testere upravlja se prema vrsti drveta, kvalitetu drveta i da li se zahtevaju uzdužan ili poprečan rez. Kod uzdužnog reza smreke nastaju dugi, spiralni opiljci.

Prašina od bukovog ili hrastovog drveta je naročito opasna po zdravlje, radite stoga isključivo uz usisavanje prašine.

Testerisanje obojenih metala

Napomena: Koristite isključivo oštar list testere pogodan za obojene metale. Ovo obezbeđuje jedan čist rez i sprečava zaglavljivanje lista testere.

Upravite uključeni električni alat prema radnom komadu i oprezno počnite sa testerisanjem. Nakon toga dalje radite sa malim pomakom i bez prekida.

Počnite rez kod profila uvek na uskoj strani, kod U profila nikada na otvorenoj strani. Učvrstite duge profile, da bi izbegli zaglavljivanje lista testere i povratni udarac električnog alata.

Sečenje sa paralelnim graničnikom (pogledajte sliku F)

Paralelni graničnik (10) omogućuje precizne rezove duž ivice radnog komada odnosno sečenje podjednakih traka.

Popustite leptir zavrtnj (11) i pomerite skalu paralelnog graničnika (10) kroz vođicu osnovne ploče (7). Podesite željenu širinu reza kao vrednost na skali na odgovarajućoj oznaci sečenja (27) odn. (28), pogledajte poglavlje „Oznake reza“. Ponovo pritegnite leptir zavrtnj (11).

Održavanje i servis

Održavanje i čišćenje

- ▶ **Izvadite bateriju pre svih radova na električnom alatu (na primer održavanja, promene pribora itd.) kao i kod njegovog transporta i čuvanja.** Kod slučajnog aktiviranja prekidača za uključivanje/isključivanje postoji opasnost od povrede.
- ▶ **Držite električni alat i proreze za ventilaciju čiste, da bi dobro i sigurno radili.**

Klateća zaštitna hauba se mora uvek slobodno pokretati i automatski zatvarati. Držite zato područje oko klateće zaštitne haube uvek čisto. Uklanjanje prašinu i piljevinu duvanjem komprimovanim vazduhom ili čitkicom.

Nepresvučene listove testere od nastanka korozije možete da zaštitite tankim slojem ulja bez kiseline. Uklonite pre sečenja ponovo ulje, jer će drvo biti zaprljano.

Ostaci smole ili lepka na listu testere utiče na kvalitet reza. Čistite iz tog razloga listove testere odmah posle upotrebe.

Servis i saveti za upotrebu

Servis odgovara na vaša pitanja u vezi sa popravkom i održavanjem vašeg proizvoda kao i u vezi sa rezervnim delovima. Šematske prikaze i informacije u vezi rezervnih delova naći ćete i pod: **www.bosch-pt.com**

Bosch tim za konsultacije vam rado pomaže tokom primene, ukoliko imate pitanja o našim proizvodima i njihovom priboru.

Molimo da kod svih pitanja i naručivanja rezervnih delova neizostavno navedete broj artikla sa 10 brojčanih mesta prema tipskoj pločici proizvoda.

Srpski

Bosch Elektroservis
Dimitrija Tucovića 59
11000 Beograd
Tel.: +381 11 644 8546
Tel.: +381 11 744 3122
Tel.: +381 11 641 6291
Fax: +381 11 641 6293
E-Mail: office@servis-bosch.rs
www.bosch-pt.rs

Keller d.o.o.
Ljubomira Nikolica 29
18000 Nis
Tel./Fax: +381 18 274 030
Tel./Fax: +381 18 531 798
E-Mail: office@keller-nis.com
www.bosch-pt.rs

Pro Servis NS d.o.o.
Temerinski put 17
21000 Novi Sad
Tel./Fax: +381 21 419-546
E-Mail: office@proservis.rs
www.proservis.rs

Bosnia

Elektro-Servis Vl. Mehmed Nalici
Dzemala Bijedića bb
71000 Sarajevo
Tel./Fax: +387 33454089
E-Mail: bosch@bih.net.ba

Transport

Akumulatorske baterije koje sadrže litijum jon podležu zahtevima prava o opasnim materijama. Akumulatorske baterije korisnik može transportovati na drumu bez drugih pakovanja.

Kod slanja preko trećih lica (na primer vazdušnih transportom ili špedicijom) mora se obratiti pažnja na posebne zahteve u pogledu pakovanja i označavanja. Tada se kod pripreme paketa za slanje mora pozvati stručnjak za opasne materije.

Akumulatorske baterije šaljite samo ako kućište nije oštećeno. Odlepite otvorene kontakte i upakujte akumulatorsku bateriju tako, da se ne pokreće u paketu. Molimo da obratite pažnju na eventualne dalje nacionalne propise.

Uklanjanje đubreta



Električne alate, akumulacione baterije, pribor i pakovanja treba predati na reciklažu koja je u skladu sa zaštitom životne sredine.



Ne bacajte električne alate i akumulatore/ baterije u kućno đubre!

Samo za EU-zemlje:

Prema evropskoj smernici 2012/19/EU električni alati koji su neupotrebljivi, a prema evropskoj smernici 2006/66/EC ni akumulatori/baterije koji su u kvaru ili istrošeni, ne moraju više da se odvojeno sakupljaju i odvoze na reciklažu koja odgovara zaštiti čovekove sredine.

Akumulatorske baterije/baterije:

Li-jonska:

Molimo da obratite pažnju na napomene u odeljku Transport (videti „Transport“, Strana 92).

Slovenščina

Varnostna opozorila

Splošna varnostna navodila za električna orodja

⚠ OPOZORILO Preberite vsa varnostna opozorila, navodila, ilustracije in specifikacije, ki so priložene temu električnemu orodju.

Če spodaj navedenih napotkov ne upoštevate, lahko pride do električnega udara, požara in/ali težke poškodbe.

Vsa opozorila in napotke shranite, ker jih boste v prihodnje še potrebovali.

Pojem električno orodje, ki se pojavlja v nadaljnjem besedilu, se nanaša na električna orodja z električnim pogonom (z električnim kablom) in na akumulatorska električna orodja (brez električnega kabla).

Varnost na delovnem mestu

- ▶ **Delovno mesto naj bo vedno čisto in dobro osvetljeno.** Nered in neosvetljena delovna mesta povečajo možnost nezgod.
- ▶ **Električnega orodja ne uporabljajte v okolju, v katerem lahko pride do eksplozij (prisotnost vnetljivih tekočin, plinov ali prahu).** Električna orodja povzročajo iskre, zaradi katerega se lahko prah ali hlapi vnamejo.
- ▶ **Ko uporabljate električno orodje, poskrbite, da v bližini ni otrok ali drugih oseb.** Odvratanje pozornosti lahko povzroči izgubo nadzora nad orodjem.

Električna varnost

- ▶ **Priključni vtič električnega orodja se mora prilegati vtičnici. Spreminjanje vtiča na kakršen koli način ni dovoljeno. Pri ozemljenih električnih orodjih ne uporabljajte adapterskih vtičev.** Nespremenjeni vtiči in

ustrezne vtičnice zmanjšujejo tveganje električnega udara.

- ▶ **Izogibajte se telesnemu stiku z ozemljenimi površinami, kot so na primer cevi, grelci, hladilniki in pašniki.** Tveganje električnega udara je večje, če je vaše telo ozemljeno.
- ▶ **Prosimo, da napravo zavarujete pred dežjem ali vlago.** Vdor vode v električno orodje povečuje tveganje za električni udar.
- ▶ **Kabel uporabljajte pravilno. Kabel zavarujte pred vročino, oljem, ostrimi robovi ali premikajočimi se deli.** Poškodovani ali zapleteni kabli povečujejo tveganje električnega udara.
- ▶ **Kadar uporabljate električno orodje zunaj, uporabljajte samo kableske podaljške, ki so primerni za delo na prostem.** Uporaba kableskega podaljška, ki je primeren za delo na prostem, zmanjšuje tveganje za električni udar.
- ▶ **Če je uporaba električnega orodja v vlažnem okolju neizogibna, uporabljajte stikalo za zaščito pred kvarnim tokom.** Uporaba zaščitnega stikala zmanjšuje tveganje električnega udara.

Osebna varnost

- ▶ **Bodite pozorni, pazite kaj delate ter se dela z električnim orodjem lotite z razumom. Ne uporabljajte električnega orodja, če ste utrujeni oziroma če ste pod vplivom mamil, alkohola ali zdravil.** Trenutek nepazljivosti pri uporabi električnega orodja je lahko vzrok za resne telesne poškodbe.
- ▶ **Uporabljajte osebno zaščitno opremo. Vedno uporabljajte zaščito za oči.** Z uporabo zaščitne opreme, kot so protiprašna maska, varnostni čevlji, ki ne drsijo, čelada ali zaščita za sluh, v ustreznih okoliščinah zmanjšate nevarnost poškodb.
- ▶ **Preprečite nenameren vklop orodja. Pred priključitvijo električnega orodja na električno omrežje in/ali na akumulatorsko baterijo in pred dviganjem ali nošenjem se prepričajte, da je električno orodje izklopljeno.** Če električno orodje nosite in imate pri tem prst na stikalu ali pa orodje napajate, ko je stikalo v položaju za vklop, lahko pride do nesreče.
- ▶ **Odstranite vse ključe in izvijače za prilagajanje orodja, preden orodje vključite.** Ključ ali izvijač, ki ga ne odstranite z vrtečega se dela električnega orodja, lahko povzroči telesne poškodbe.
- ▶ **Ne precenjujte svojih sposobnosti. Ves čas trdno stojite in vzdržujte ravnovesje.** To omogoča boljši nadzor nad električnim orodjem v nepričakovanih situacijah.
- ▶ **Bodite primerno oblečeni. Ne nosite ohlapnih oblačil ali nakita. Las in oblačil ne približujte premikajočim se delom.** Ohlapna oblačila, nakit ali dolgi lasje se lahko ujamejo v premikajoče se dele.
- ▶ **Če imate na voljo naprave za priklop sesalnika za prah ali zbiralnih posod, se prepričajte, da so te ustrezno**

priključene. Uporaba sistema za zbiranje prahu lahko zmanjša nevarnosti, povezane s prahom.

- ▶ **Naj seznanjenost z orodjem, ki jo pridobite s pogosto uporabo, ne bo razlog za to, da postanete lankomiselni in ignorirate varnostna načela.** V delčku sekunde lahko nepozorno dejanje pripelje do hude poškodbe.

Uporaba in vzdrževanje električnega orodja

- ▶ **Električnega orodja ne preobremenjujte. Za delo uporabite ustrezno električno orodje.** Pravo električno orodje bo delo opravilo bolje in varneje, in sicer s hitrostjo, za katero je bilo oblikovano.
- ▶ **Električnega orodja ne uporabljajte, če ga s stikalom ne morete vklopiti in izklopiti.** Vsako električno orodje, ki ga ni mogoče nadzirati s stikalom, je nevarno in ga je treba popraviti.
- ▶ **Izvalcite vtič iz vtičnice in/ali odstranite akumulatorsko baterijo, če je le mogoče, in odstranite ter shranite pribor, še preden se lotite popravila orodja.** Ti preventivni varnostni ukrepi zmanjšajo tveganje za nenamerni zagon aparata.
- ▶ **Ko električnih orodij ne uporabljate, jih shranite izven dosega otrok. Osebam, ki orodja ne poznajo ali niso prebrale teh navodil za uporabo, orodja ne dovolite uporabljati.** Električna orodja so nevarna, če jih uporabljajo neizkušene osebe.
- ▶ **Vzdržujte električna orodja in pribor. Prepričajte se, da so premikajoči se deli pravilno poravnani in da se ne zatikajo ter da deli niso polomljeni. Prav tako preverite, ali je na orodju še kaj drugega, kar bi lahko vplivalo na njegovo delovanje. Če je električno orodje poškodovano, mora biti pred uporabo popravljeno.** Slabo vzdrževana električna orodja so vzrok za mnoge nezgode.
- ▶ **Rezalna orodja naj bodo vedno ostra in čista.** Skrbno negovana rezalna orodja z ostrimi robovi se manj zatikajo in so lažje vodljiva.
- ▶ **Električna orodja, pribor, vsadna orodja in podobno uporabljajte v skladu s temi navodili. Pri tem upoštevajte delovne pogoje in dejavnost, ki jo boste opravljali.** Uporaba električnih orodij v namene, ki so drugačni od predpisanih, lahko privede do nevarnih situacij.
- ▶ **Ročaji in površine za prijemanje naj bodo suhe, čiste in brez olja ali maščobe.** Gladki ročaji in površine za prijemanje ne omogočajo varne uporabe in nadzora orodja v nepričakovanih situacijah.

Uporaba in vzdrževanje akumulatorskih orodij

- ▶ **Akumulatorske baterije polnite samo s polnilniki, ki jih priporoča proizvajalec.** Polnilnik, ki je namenjen določeni vrsti akumulatorskih baterij, se lahko vname, če ga boste uporabljali za polnjenje drugačnih akumulatorskih baterij.
- ▶ **V električnih orodjih uporabljajte le akumulatorske baterije, ki so zanje predvidene.** Uporaba drugih akumulatorskih baterij lahko povzroči telesne poškodbe ali požar.

- ▶ **Akumulatorska baterija, ki je ne uporabljate, ne sme priti v stik s kovinskimi predmeti, kot so pisarniške sponke, kovanci, ključi, žebli, vijaki in drugi manjši kovinski predmeti, ki bi lahko povzročili premostitev kontaktov.** Kratek stik med akumulatorskimi kontakti ima lahko za posledico opeklino ali požar.
- ▶ **V primeru napačne uporabe lahko iz akumulatorske baterije izteče tekočina. Izogibajte se stiku z njo. Če tekočina vseeno po naključju pride v stik s kožo, jo sperite z vodo. Če pride tekočina v oči, poiščite zdravniško pomoč.** Iztekajoča akumulatorska tekočina lahko povzroči draženje ali opeklino.
- ▶ **Ne uporabljajte poškodovanih ali prilagojenih akumulatorskih baterij oz. orodij.** Poškodovane ali prilagojene akumulatorske baterije se lahko nepredvidljivo obnašajo, kar lahko povzroči požar, eksplozijo ali tveganje za poškodbe.
- ▶ **Akumulatorske baterije ali orodja ne izpostavljajte ognju ali previsoki temperaturi.** Izpostavljenost ognju ali vročini nad 130 °C lahko povzroči eksplozijo.
- ▶ **Upoštevajte navodila za polnjenje in ne polnite akumulatorske baterije ali orodja pri temperaturi, ki je izven območja, navedenega v navodilih.** Če orodje polnite na nepravilen način ali pri temperaturah, ki so izven določenega območja, lahko pride do poškodb akumulatorske baterije, kar poveča tveganje za požar.

Servisiranje

- ▶ **Vaše električno orodje naj popravljata samo usposobljeno strokovno osebje, ki naj pri tem uporabi zgolj originalne rezervne dele.** S tem boste zagotovili, da bo orodje varno za uporabo.
- ▶ **Nikdar ne popravljajte poškodovanih akumulatorskih baterij.** Akumulatorske baterije naj popravljata le proizvajalec ali pooblaščen servisier.

Varnostna navodila za krožne žage

Rezanje

- ▶ **⚠ NEVARNOST: dlani ne približujte rezalnemu območju in žaginemu listu. S prosto roko držite za dodatni ročaj ali ohišje motorja.** Če žago držite z obema rokama, se na žaginem listu ne morete urediti.
- ▶ **Ne segajte pod obdelovanec.** Ščitnik vas pod obdelovancem ne more zaščititi pred žaginim listom.
- ▶ **Globino rezanja prilagodite debelini obdelovanca.** Pod obdelovancem ne sme biti viden več kot cel zob žaginega lista.
- ▶ **Obdelovanca med žaganjem nikoli ne držite v rokah ter ga ne polagajte na noge. Obdelovanec pritrdite na stabilno podlago.** Pomembno je, da obdelovanec ustrezno podprete, s čimer zmanjšate izpostavljenost telesa, zatikanje žaginega lista in preprečite izgubo nadzora.
- ▶ **Ko izvajate postopek, pri katerem lahko pride do stika rezalnega nastavka s skrito žico, električno orodje držite za izolirane ročaje.** Ob stiku z žico pod napetostjo

se lahko napetost prenese na izpostavljene kovinske dele električnega orodja, uporabnik pa lahko ob tem doživi električni udar.

- ▶ **Pri žaganju vedno uporabite vzporedno vodilo ali ravno robno vodilo.** Tako boste izboljšali natančnost reza in zmanjšali verjetnost zatikanja žaginega lista.
- ▶ **Vedno uporabljajte žagine liste z odprtiniami za vpenjalni trn ustreznih velikosti in oblik (diamantne v primerjavi z okroglimi).** Žagini listi, ki ne ustrezajo vpenjalni strojni opremi na žagi, se lahko med delovanjem zamaknejo, kar povzroči izgubo nadzora.
- ▶ **Nikoli ne uporabljajte poškodovanih ali nepravilnih podložk ali vijakov.** Podložke žaginega lista in vijak so bili izdelani posebej za vašo žago za varno ter optimalno delovanje.

Vzroki za povratni udarec in s tem povezana opozorila

– povratni udarec je nenadna reakcija na zagozden ali napačno poravnani žagin list, ki povzroči, da žaga uide izpod nadzora in se usmeri stran od obdelovanca proti uporabniku;

– ko je list čvrsto zagozden v ozki zarezi, se zaustavi, odziv motorja pa nenadoma odbije orodje proti uporabniku;

– če se list v zarezi upogne ali zamakne, lahko ozobje na zadnji strani lista zareže v zgornjo površino lesa, zaradi česar list odskoči iz zareze proti obdelovancu.

Povratni udarec je posledica napačne uporabe žage in/ali nepravilnih delovnih postopkov ali pogojev. Temu se lahko izognemo z ustreznimi previdnostnimi ukrepi, ki so navedeni spodaj.

- ▶ **Žago čvrsto držite z obema rokama, roki pa namestite v položaj, v katerem boste najlažje ublažili povratni udarec. S telesom se postavite levo ali desno od žaginega lista, ne v isto linijo.** Povratni udarec lahko odbije žago, a ga lahko uporabnik z ustreznimi previdnostnimi ukrepi ukroti.
- ▶ **Če se žagin list zatika ali se iz kakršnega koli razloga med rezanjem zaustavlja, spustite gumb in žage v obdelovancu ne premikajte, dokler se list popolnoma ne zaustavi. Ko se žagin list premika oz. ko obstaja možnost povratnega udarca, ne poskušajte odstraniti ali povleči žage iz obdelovanca.** Ugotovite, v čem je vzrok zatikanja lista in ustrezno ukrepajte.
- ▶ **Če žago znova vklopite, ko je list v obdelovancu, namestite list v zarezo in preverite, da ozobje ni v stiku z materialom.** Če se žagin list zatakne, se lahko odbije oz. lahko pride do povratnega udarca, ko žago znova vklopite.
- ▶ **Velike plošče podprite, da tako zmanjšate tveganje zatikanja lista in povratnega udarca.** Velike plošče se pogosto povesejo pod lastno težo. Podpornike je treba pod ploščo namestiti na obeh straneh: blizu linije reza in blizu roba plošče.
- ▶ **Ne uporabljajte topih ali poškodovanih žaginskih listov.** Zaradi neostrih ali nepravilno nameščenih žaginskih listov je lahko ustvarjena zareza ozka, kar povzroči prekomerno trenje, zatikanje žaginega lista in povratne udarce.

- ▶ **Blokirni ročici za globino reza in nastavitve nagiba je treba pred žaganjem pričvrstiti in zavarovati.** Če se nastavitve žaginega lista med žaganjem spremenijo, se lahko list zaradi tega zatakne in pride do povratnega udarca.
- ▶ **Bodite še posebej previdni pri žaganju v obstoječe stene ali druga nevidna območja.** Žagin list lahko žaga predmete, ki lahko povzročijo povratni udarec.

Delovanje spodnjega ščitnika

- ▶ **Pred vsako uporabo preverite, ali se spodnji ščitnik pravilno zapira. Žage ne uporabite, če se spodnji ščitnik ne premika prosto in se ne zapre v trenutku. Spodnjega ščitnika ne vpnite ali privežite v odprt položaj.** Če žaga po nesreči pade na tla, se lahko spodnji ščitnik upogne. Spodnji ščitnik dvignite z odpiralno ročico in se pri tem prepričajte, da se pod vsemi koti in pri vseh globinah prosto premika in se ne dotika žaginega lista ali katerega koli drugega dela.
 - ▶ **Preverite delovanje vzmeti za spodnji ščitnik. Če ščitnik in vzmet ne delujeta brezhibno, ju je treba pred uporabo popraviti.** Spodnji ščitnik lahko zaradi poškodovanih delov, lepljivih oblog ali nabiranja delcev deluje nepravilno.
 - ▶ **Spodnji ščitnik je mogoče ročno odpreti le za posebne reze, kot so na primer potopni in kombinirani rezi. Dvignite spodnji ščitnik z odpiralno ročico. Takoj, ko pride list v stik z obdelovancem, je treba spodnji ščitnik sprostiti.** Pri vseh ostalih načinih rezanja bi moral spodnji ščitnik delovati samodejno.
 - ▶ **Spodnji ščitnik mora vedno pokrivati žagin list, preden žago položite na delovno mizo ali tla.** Nezavarovan list v prostem teku povzroči vzratno gibanje žage, pri čemer bo žagal vse, kar mu bo stalo na poti. Upoštevajte čas, ki je potreben za zaustavitev žaginega lista po sprostitvi stikala.
- #### **Dodatna varnostna opozorila**
- ▶ **Z rokami ne segajte v izmet odrezkov.** Na vrtečih se delih se lahko poškodujete.
 - ▶ **Žage ne uporabljajte nad glavo.** Tako nimate zadostnega nadzora nad električnim orodjem.
 - ▶ **Za iskanje skritih oskrbovalnih vodov uporabljajte ustrezne iskalne naprave ali se o tem pozanimajte pri lokalnem podjetju za oskrbo z vodo, elektriko ali plinom.** Stik z električnim vodom lahko povzroči požar ali električni udar. Poškodbe na plinovodu so lahko vzrok za eksplozijo, vdor v vodovodno omrežje pa ima za posledico materialno škodo.
 - ▶ **Električno orodje med delom močno držite z obema rokama in poskrbite za varno stojišče.** Z električnim orodjem lahko varneje delate, če ga upravljate z obema rokama.
 - ▶ **Električnega orodja ne uporabljajte stacionarno.** Orodje ni zasnovano za delo na mizi za žago.
 - ▶ **Pri potopnem rezanju, ki ni izvedeno pod pravim kotom, preprečite stransko premikanje vodilne plošče**

žage. Stransko premikanje lahko vodi do zagozdenja žaginega lista in s tem povratnega udarca.

- ▶ **Zavarujte obdelovanec.** Obdelovanec bo proti premikanju bolje zavarovan z vpenjalnimi pripravami ali s primežem, kot če bi ga držali z roko.
- ▶ **Pred odlaganjem električnega orodja počakajte, da se orodje popolnoma ustavi.** Nastavek se lahko zatakne, zaradi česar lahko izgubite nadzor nad električnim orodjem.
- ▶ **Ne uporabljajte žaginih listov iz visokoučinkovitega hitroreznega jekla.** Takšni žagini listi se lahko zlomijo.
- ▶ **Ne žagajte železnih kovin.** Zaradi razbeljenih odrezkov se lahko vname odsesavanje prahu.
- ▶ **Nosite zaščitno masko proti prahu.**
- ▶ **Če je akumulatorska baterija poškodovana ali če jo nepravilno uporabljate, lahko iz nje uhajajo pare.** Akumulatorska baterija se lahko vname ali eksplodira. Poskrbite za dovod svežega zraka in se v primeru težav obrnite na zdravnika. Pare lahko povzročijo draženje dihalnih poti.
- ▶ **Akumulatorske baterije ne odpirajte.** Nevarnost kratkega stika.
- ▶ **Koničasti predmeti, kot so na primer žblji ali izvijači, in zunanji vplivi lahko poškodujejo akumulatorsko baterijo.** Pojavi se lahko kratek stik, zaradi katerega lahko akumulatorska baterija zgori, se osmudi, pregreje ali eksplodira.
- ▶ **Akumulatorsko baterijo uporabljajte samo z izdelki proizvajalca.** Le tako je akumulatorska baterija zaščitena pred nevarno preobremenitvijo.



Akumulatorsko baterijo zaščitite pred vročino, npr. tudi pred neposredno sončno svetlobo, ognjem, umazanijo, vodo in vlago.
Obstaja nevarnost eksplozije in kratkega stika.



Opis izdelka in storitev



Preberite vsa varnostna opozorila in navodila. Neupoštevanje varnostnih opozoril in navodil lahko povzroči električni udar, požar in/ali hude poškodbe.

Upošteвайте slike na začetku navodil za uporabo.

Namenska uporaba

Električno orodje je namenjeno za to, da na trdni podpori žagate v les v naslednjih smereh: vzdolž in prečno z ravnim potekom reza in pod poševnim kotom.

Komponente na sliki

Oštevilčenje komponent, ki so prikazane na sliki, se nanaša na prikaz električnega orodja na strani z grafiko.

- (1) Zaklep stikala za vklop/izklop
- (2) Stikalo za vklop/izklop
- (3) Akumulatorska baterija^{A)}
- (4) Priključek za odsesavanje

- (5) Zaščitni pokrov
- (6) Ročica za nameščanje zaščitnega pokrova
- (7) Osnovna plošča
- (8) Žagin list krožne žage^{A)}
- (9) Pokrov za zaščito rezila
- (10) Vzoredno vodilo
- (11) Krilni vijak za vzoredno vodilo
- (12) Kontrolno okence za linijo reza „CutControl“
- (13) Krilni vijak za izbiro zajernalnega kota
- (14) Zajeralni kot
- (15) Dodaten ročaj (izolirana prijemalna površina)
- (16) Ročaj (izolirana prijemalna površina)
- (17) Gumb za sprostitvev akumulatorske baterije
- (18) Sesalna cev^{A)}
- (19) Tipka za blokado vretena
- (20) Vreteno žage
- (21) Prijemalna prirobnica
- (22) Vpenjalna prirobnica
- (23) Vpenjalni vijak s podložko
- (24) Šestrobi ključ
- (25) Krilni vijak za izbiro globine reza
- (26) Skala globine reza
- (27) Oznaka reza 0°
- (28) Oznaka reza 45°

A) **Prikazan ali opisan pribor ni del standardnega obsega dobave. Celoten pribor je del našega programa pribora.**

Tehnični podatki

Ročna krožna žaga		PKS 18 LI
Kataloška številka		3 603 CB1 3..
Nazivna napetost	V [~]	18
Število vrtljajev v prostem teku ^{A)}	min ⁻¹	4300
Najv. globina reza		
– Pri zajernalnem kotu 0°	mm	48
– Pri zajernalnem kotu 45°	mm	36
Dimenzije osnovne plošče	mm	133 x 244
Premer žaginega lista	mm	150
Najv. debelina žaginega lista	mm	1,4
Najv. debelina/razpera zob	mm	2,0
Najm. debelina/razpera zob	mm	1,5
Vpenjalna odprtina	mm	16
Teža v skladu z EPTA-Procedure 01:2014 ^{A)}	kg	2,7 kg (1,5 Ah)– 3,1 kg (6 Ah)
Priporočena temperatura okolice med polnjenjem	°C	0 ... +35

Ročna krožna žaga		PKS 18 LI
Dovoljena temperatura okolice med delovanjem ^{B)} in med skladiščenjem	°C	-20 ... +50
Priporočene akumulatorske baterije		PBA 18V...W-
Priporočeni polnilnik ^{C)}		AL 18...
A) odvisno od uporabljene akumulatorske baterije		
B) omejena zmogljivost pri temperaturah pod 0 °C		
C) Naslednji polnilniki niso združljivi z akumulatorsko baterijo PBA: AL 1814 CV, AL 1820 CV, AL 1860 CV		

Podatki o hrupu/tresljajih

Podatki o emisijah hrupa, pridobljeni v skladu s standardom **EN 62841-2-5**.

A-vrednotena raven hrupa za električno orodje običajno znaša: raven zvočnega tlaka **88 dB(A)**; raven zvočne moči **99 dB(A)**. Negotovost K = **3 dB**.

Uporabljajte zaščito za sluh!

Skupne vrednosti tresljajev a_n (vektorska vsota treh smeri) in negotovost K so določene v skladu z **EN 62841-2-5**:

Žaganje lesa: $a_n < 2,5 \text{ m/s}^2$, $K = 1,5 \text{ m/s}^2$

Vrednosti nivoja tresljajev in hrupa, podane v teh navodilih, so bile izmerjene v skladu s standardiziranim merilnim postopkom in se lahko uporabljajo za medsebojno primerjavo električnih orodij. Primerne so tudi za začasno oceno oddajanja tresljajev in hrupa.

Naveden nivo tresljajev in hrupa je določen na osnovi glavnih načinov uporabe električnega orodja. Pri uporabi orodja v drugačne namene, z drugačnimi nastavki ali pri nezadostnem vzdrževanju lahko nivo hrupa in tresljajev odstopa. To lahko obremenjenost s hrupom in tresljaji v celotnem obdobju uporabe občutno poveča.

Za natančnejšo oceno obremenjenosti s hrupom in tresljaji morate upoštevati tudi čas, ko je orodje izklopljeno, in čas, ko orodje deluje, vendar dejansko ni v uporabi. To lahko občutno zmanjša obremenjenost s hrupom in tresljaji, ki je razporejena na celotno obdobje uporabe.

Določite dodatne varnostne ukrepe za zaščito uporabnika pred vplivi tresljajev, npr. vzdrževanje električnega orodja in nastavkov, segrevanje rok, organizacija delovnih postopkov.

Namestitev

- ▶ **Uporabljajte samo žagine liste z višjo največjo dovoljeno hitrostjo od števila vrtljajev v prostem teku električnega orodja.**

Napolnite akumulatorsko baterijo

- ▶ **Uporabljajte samo polnilnike, ki so navedeni v tehničnih podatkih.** Samo ti polnilniki so združljivi z litij-ionsko akumulatorsko baterijo, ki je nameščena v vašem električnem orodju.

Opozorilo: akumulatorska baterija je ob dobavi delno napolnjena. Da zagotovite polno moč akumulatorske

baterije, jo pred prvo uporabo popolnoma napolnite v polnilniku.

Litij-ionsko akumulatorsko baterijo lahko kadar koli napolnite, ne da bi s tem skrajšali njeno življenjsko dobo. Prekinitev polnjenja ne poškoduje akumulatorske baterije. Litij-ionska akumulatorska baterija je zaščitena pred prekomerno izpraznitvijo s sistemom elektronske zaščite celic „Electronic Cell Protection (ECP)“. Če je akumulatorska baterija izpraznjena, zaščitno stikalo izklopi električno orodje: nastavek se ne premika več.

- ▶ **Po samodejnim izklopu električnega orodja ne pritiskajte več na stikalo za vklop/izklop.**

Akumulatorska baterija se lahko poškoduje.

Upoštevajte navodila za odstranjevanje.

Odstranjevanje akumulatorske baterije (glejte sliko A)

Akumulatorsko baterijo **(3)** odstranite tako, da pritisnete tipko za sprostitvev **(17)** in akumulatorsko baterijo iz električnega orodja odstranite v smeri navzgor. **Pri tem ne uporabite sile.**

Odsesavanje prahu/ostružkov

Prah nekaterih materialov, npr. svinčene premaza, nekaterih vrst lesa, mineralov in kovin je lahko zdravju škodljiv. Stik s kožo ali vdihavanje takšnega prahu lahko povzroči alergijske reakcije in/ali obolenja dihal uporabnika ali oseb v bližini.

Določene vrste prahu kot npr. prah hrastovine ali bukovja veljajo za kancerogene, še posebej v kombinaciji z drugimi snovmi, ki so prisotne pri obdelavi lesa (kromat, zaščitno sredstvo za les). Materiale z vsebnostjo azbesta smejo obdelovati le strokovnjaki.

- Če je mogoče, uporabljajte sesalnik, ki je primeren glede na vrsto materiala.
- Poskrbite za dobro zračenje delovnega mesta.
- Priporočamo, da nosite zaščitno masko za prah s filtrirnim razredom P2.

Upoštevajte veljavne nacionalne predpise za obdelovalne materiale.

- ▶ **Preprečite nabiranje prahu na delovnem mestu.** Prah se lahko hitro vname.

Odsesavanje z zunanjim sesalnikom (glejte sliko B)

Odsesovalno cev **(18)** (pribor) namestite na odsesovalni nastavek **(4)**. Odsesovalno cev **(18)** priključite na sesalnik za prah (pribor). Preglednica za priključitev na sesalnik se nahaja na koncu teh navodil za obratovanje.

Odsesovalnik za prah mora ustrezati zelenemu obdelovancu.

Za odsesavanje zdravju izredno nevarnih, rakotvornih ali suhih vrst prahu uporabljajte poseben sesalnik za prah.

Vpenjanje/zamenjava žaginega lista krožne žage

- ▶ **Pred začetkom kakršnih koli del na električnem orodju iz njega odstranite akumulatorsko baterijo.**

- ▶ **Pri namestitvi žaginega lista nosite zaščitne rokavice.** Pri dotiku žaginega lista obstaja nevarnost poškodbe.

- ▶ **Uporabljajte samo žagine liste z višjo največjo dovoljeno hitrostjo od števila vrtljajev v prostem teku električnega orodja.**
- ▶ **Uporaba brusilnih plošč kot nastavka ni dovoljena.**
- ▶ **Uporabljajte samo žagine liste, ki ustrezajo podatkom, navedenim v teh navodilih za uporabo in na električnem orodju, in ki so preizkušeni po standardu EN 847-1 ter ustrezno označeni.**

Izbira žaginega lista

Pregled žaginih listov, ki jih priporoča proizvajalec, boste našli na koncu navodil.

Odstranjevanje žaginega lista (glejte sliko C)

Pri zamenjavi orodja je najbolje, če električno orodje položite na čelno stran ohišja motorja.

- Pritisnite tipko za blokado vretena (19) in jo držite.
- ▶ **Tipko za blokado vretena (19) pritiskajte le, ko vreteno žage miruje.** V nasprotnem primeru se lahko električno orodje poškoduje.
- S šesterorobnim ključem (24) odvijte vpenjalni vijak (23) z vrtenjem v smeri ⚙.
- Nihajni zaščitni pokrov (9) pomaknite nazaj in ga čvrsto držite.
- Vpenjalo (22) in žagin list (8) snemite z vretena žage (20).

Namestitev žaginega lista (glejte sliko C)

Pri zamenjavi orodja je najbolje, če električno orodje položite na čelno stran ohišja motorja.

- Očistite žagin list (8) in vse vpenjalne dele, ki jih je treba namestiti.
- Nihajni zaščitni pokrov (9) pomaknite nazaj in ga pritrdite.
- Žagin list (8) namestite na vpenjalno prirobnico (21). Smer žaganja zob (smer puščice na žaginem listu) in puščica smeri vrtenja na zaščitnem pokrovu (9) morata biti usklajeni.
- Namestite vpenjalo (22) in privijte vpenjalni vijak (23) v smeri vrtenja ⚙. Poskrbite za pravilen vgradni položaj vpenjalne prirobnice (21) in vpenjala (22).
- Pritisnite tipko za blokado vretena (19) in jo držite.
- S šestrobim vtičnim izvijačem (24) zategnite vpenjalni vijak (23) v smeri vrtenja ⚙. Zatezni moment naj bo od 6 do 9 Nm, to ustreza ročnemu zatezanju z dodatnim ¼ obratom.

Delovanje

Načini delovanja

- ▶ **Pred začetkom kakršnih koli del na električnem orodju iz njega odstranite akumulatorsko baterijo.**

Nastavitev globine rezanja (glejte sliko D)

- ▶ **Globino rezanja prilagodite debelini obdelovanca.** Pod obdelovancem se lahko vidi manj kot ena širina zoba žaginega lista.

Odvijte krilni vijak (25). Za manjšo globino rezanja povlecite električno orodje stran od osnovne plošče (7), za večjo globino rezanja potisnite električno orodje proti osnovni plošči (7). Na skali globine rezov (26) nastavite želeno mero. Krilni vijak (25) znova privijte.

Nastavitev zajeralnega kota

Najbolje je, če električno orodje položite na čelno stran zaščitnega pokrova (5).

Odvijte krilni vijak (13). Žago zasukajte vstran. Na skali (14) nastavite zeleno mero. Znova zategnite krilni vijak (13).

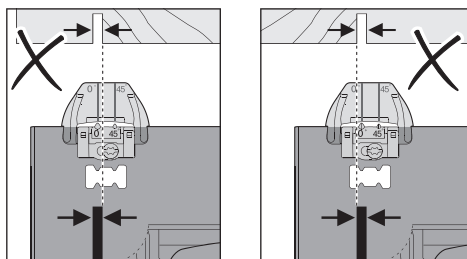
Opomba: pri zajeralnih rezih je globina reza manjša od prikazane vrednosti na skali za globino reza (26).

Rezalne oznake (glejte sliko E)

Poklopno okence „CutControl“ (12) služi natančnemu vodenju krožne žage po liniji reza na obdelovancu. Okence „CutControl“ (12) ima eno oznako za pravokotni rez in eno za rez pod kotom 45°.

Rezalna oznaka 0° (27) prikazuje položaj žaginega lista pri pravokotnem rezu. Rezalna oznaka 45° (28) prikazuje položaj žaginega lista pri rezu pod kotom 45°.

Za izdelavo reza točno po meri postavite krožno žago na obdelovanec, kot je prikazano na sliki. Svetujemo vam, da prej opravite poskusni rez.



Uporaba

Namestitev akumulatorske baterije

Potisnite napolnjeno akumulatorsko baterijo (3) v električno orodje tako, da se varno zaskoči.

Vklop/izklop

Za **zagon** električnega orodja najprej uporabite blokado vklopa (1), nato pa pritisnite na stikalo za vklop/izklop (2) in ga držite.

Za **izklop** električnega orodja izpusite stikalo za vklop/izklop (2).

Opomba: iz varnostnih razlogov stikala za vklop/izklop (2) ni mogoče blokirati, temveč ga je treba med uporabo orodja neprekinjeno držati pritisnjene.

Zavora izteka

Integrirana iztekalna zavora skrajša iztekanje žaginega lista po izklopu električnega orodja.

Zaščita pred prekomernim praznjenjem

Sistem elektronske zaščite celic „Electronic Cell Protection (ECP)“ ščiti litij-ionsko akumulatorsko baterijo pred

prekomernim praznjenjem. Ko se akumulatorska baterija izprazni, zaščitno stikalo izklopi električno orodje: nastavek se ne premika več.

Navodila za delo

Zavarujte žagine liste pred sunki in udarci.

Električno orodje vodite enakomerno in z rahlim potiskanjem v smeri reza. Premočno potiskanje naprej znatno zmanjšuje življenjsko dobo nastavkov in lahko povzroči poškodbe električnega orodja.

Zmogljivost žaganja in kakovost reza sta v največji meri odvisna od stanja žaginega lista in od oblike njegovih zob. Zato uporabljajte samo ostre žagine liste, ki so primerni za obdelovanec, ki ga boste žagali.

Žaganje lesa

Pravilna izbira žaginega lista je odvisna od vrste lesa, kakovosti lesa in od tega, ali bo potrebno vzdolžno ali prečno žaganje.

Pri vzdolžnih rezih smreke nastajajo dolgi ostružki v obliki spiral.

Bukov in hrastov prah je posebej nevaren za zdravje, zato vedno uporabljajte sesalnik prahu.

Žaganje neželezne kovine

Opozorilo: uporabite oster žagin list, ki je primeren za neželezno kovino. To bo zagotovilo čist rez in preprečilo zagozdenje žaginega lista.

Vklopljeno električno orodje pomaknite k obdelovancu in previdno zažagajte. Nato nadaljujte delo z majhnim pomikom in brez prekinitev.

Rezanje profilov začnite vedno na ozki strani, pri U-profilih pa nikoli ne začnite žagati na odprti strani. Dolge profile podprite in tako preprečite zagozdenje žaginega lista in povratni udarec električnega orodja.

Žaganje z vzporednim vodilom (glejte sliko F)

Vzporedno vodilo (**10**) omogoča natančne reze vzdolž roba obdelovanca oz. rezanje enakomernih pasov.

Odvijte krilni vijak (**11**) in pomaknite skalo vzporednega vodila (**10**) skozi vodilo v osnovno ploščo (**7**). Na skali nastavite želeno širino reza z izbiro ustrezne oznake rezalnega kota (**27**) oz. (**28**), glejte poglavje „Oznake rezov“. Nato spet privijte krilni vijak (**11**).

Vzdrževanje in servisiranje

Vzdrževanje in čiščenje

- **Pred začetkom kakršnihkoli del na električnem orodju (na primer vzdrževanje, zamenjava orodja in podobno) kakor tudi med transportiranjem in shranjevanjem je treba iz električnega orodja odstraniti akumulatorsko baterijo.** Pri nenamernem aktiviranju vklopno/izklopnega stikala obstaja nevarnost telesnih poškodb.
- **Skrbite za čistočo električnega orodja in prezačevalnih utorov, da lahko dobro in varno delate.**

Pokrov za zaščito rezila se mora prosto premikati in se samodejno zapirati. Zato poskrbite, da bo območje okrog pokrova za zaščito rezila vedno čisto. Prah in ostružke odstranite s stisnjenim zrakom ali čopičem.

Žagine liste brez premaza lahko pred korozijo zaščitite s tanko plastjo brezislinskega olja. Pred žaganjem olje odstranite, sicer bodo na lesu ostali mastni madeži.

Ostanke smole ali lepila na žagineh listu slabo vplivajo na kakovost reza. Žagin list zato očistite takoj po uporabi.

Servisna služba in svetovanje uporabnikom

Servis vam bo dal odgovore na vaša vprašanja glede popravila in vzdrževanja izdelka ter nadomestnih delov. Tehnične skice in informacije glede nadomestnih delov najdete na: www.bosch-pt.com

Boscheva skupina za svetovanje pri uporabi vam bo z veseljem odgovorila na vprašanja o naših izdelkih in pripadajočem pribor.

Ob vseh vprašanjih in naročilih rezervnih delov nujno sporočite 10-mestno številko na tipski ploščici izdelka.

Slovensko

Robert Bosch d.o.o.
Verovškova 55a
1000 Ljubljana
Tel.: +00 803931
Fax: +00 803931
Mail : servis.pt@si.bosch.com
www.bosch.si

Transport

Za priložene litij-ionske akumulatorske baterije veljajo zahteve zakona o nevarnih snoveh. Uporabnik lahko akumulatorske baterije brez omejitev prevaža po cesti.

Pri pošiljkah, ki jih opravijo tretje osebe (npr. zračni transport ali špedicija), je treba upoštevati posebne zahteve glede embalaže in oznak. Pri pripravi odpreme mora obvezno sodelovati strokovnjak za nevarne snovi.

Akumulatorske baterije pošiljajte samo, če je njihovo ohišje nepoškodovano. Prelepite odprte kontakte in akumulatorsko baterijo zapakirajte tako, da se v embalaži ne premika. Upoštevajte tudi morebitne druge nacionalne predpise.

Odlaganje



Poskrbite za okolju prijazno recikliranje električnih orodij, akumulatorskih baterij, pribora in embalaž.



Električnih orodij in akumulatorskih/običajnih baterij ne smete odvreči med gospodinjске odpadke!

Zgolj za države Evropske unije:

Odslužena električna orodja (v skladu z Direktivo 2012/19/EU) in okvarjene ali izrabljene akumulatorske/navadne baterije (v skladu z Direktivo 2006/66/ES) je treba zbirati ločeno in jih okolju prijazno reciklirati.

Akumulatorske/običajne baterije:**Litijevi ioni:**

Upoštavajte navodila v poglavju „Transport“ (glejte „Transport“, Stran 99).

Hrvatski

Sigurnosne napomene

Uobičajena sigurnosna upozorenja za električne alate

⚠ UPOZORENJE Pročitajte sva sigurnosna upozorenja, upute, ilustracije i specifikacije koje se isporučuju s ovim električnim alatom. Nepoštivanje dolje navedenih uputa može uzrokovati električni udar, požar i/ili ozbiljne ozljede.

Sačuvajte sve napomene o sigurnosti i upute za buduću primjenu.

Pojam „električni alat“ u upozorenjima odnosi se na električne alata s priključkom na električnu mrežu (s mrežnim kabelom) i električne alate s napajanjem na akumulatorsku bateriju (bez mrežnog kabela).

Sigurnost na radnom mjestu

- ▶ **Održavajte radno mjesto čistim i dobro osvijetljenim.** Nered ili neosvijetljeno radno mjesto mogu uzrokovati nezgode.
- ▶ **Ne radite s električnim alatima u eksplozivnim atmosferama, primjerice onima u kojima ima zapaljivih tekućina, plinova ili prašine.** Električni alati proizvode iskre koje mogu zapaliti prašinu ili pare.
- ▶ **Tijekom upotrebe električnog alata djecu i druge osobe držite podalje od mjesta rada.** Svako odvratanje pozornosti može uzrokovati gubitak kontrole nad uređajem.

Električna sigurnost

- ▶ **Priključni utikač električnog alata mora odgovarati utičnici. Sve su preinake utikača zabranjene.** Nemojte upotrebljavati adapterske utikače zajedno sa zaštitno uzemljenim električnim alatima. Utikač na kojem nisu vršene preinake i odgovarajuća utičnica smanjuju opasnost od strujnog udara.
- ▶ **Izbjegavajte dodir tijela s uzemljenim površinama kao što su cijevi, radijatori, štednjaci i hladnjaci.** Opasnost od električnog udara je veća ako je vaše tijelo uzemljeno.
- ▶ **Električne alate držite dalje od kiše ili vlage.** Prodiranje vode u električni alat povećava opasnost od strujnog udara.
- ▶ **Ne zloupotrebljavajte priključni kabel. Nikada nemojte upotrebljavati priključni kabel za nošenje, vješanje električnog alata ili za izvlačenje utikača iz mrežne utičnice. Priključni kabel držite dalje od**

izvora topline, ulja, oštih rubova ili pomičnih dijelova uređaja. Oštećen ili zapleten priključni kabel povećava opasnost od strujnog udara.

- ▶ **Ako s električnim alatom radite na otvorenom, upotrebljavajte isključivo produžni kabel prikladan za upotrebu na otvorenom.** Upotreba produžnog kabela prikladnog za rad na otvorenom smanjuje opasnost od strujnog udara.
- ▶ **Ako ne možete izbjeći upotrebu električnog alata u vlažnoj okolini, upotrijebite diferencijalnu strujnu zaštitnu sklopku.** Primjenom diferencijalne strujne zaštitne sklopke izbjegava se opasnost od strujnog udara.

Sigurnost ljudi

- ▶ **Budite pažljivi, pazite što činite i postupajte oprezno dok radite s električnim alatom. Nemojte upotrebljavati alat ako ste umorni ili pod utjecajem droge, alkohola ili lijekova.** Trenutak nepažnje kod upotrebe električnog alata može uzrokovati ozbiljne ozljede.
 - ▶ **Nosite osobnu zaštitnu opremu. Uvijek nosite zaštitne naočale.** Nošenje osobne zaštitne opreme, kao što je maska za prašinu, zaštitna obuća s protukliznim potplatom, zaštitna kaciga ili štitnik za sluh, ovisno od vrste i primjene električnog alata, smanjuje opasnost od ozljeda.
 - ▶ **Spriječite svako nehotično uključivanje uređaja. Prije nego što ćete utaknuti utikač u utičnicu i/ili staviti komplet baterija, provjerite je li električni alat isključen.** Ako kod nošenja električnog alata imate prst na prekidaču ili se uključeni uređaj priključni na električno napajanje, to može dovesti do nezgoda.
 - ▶ **Prije uključivanja električnog alata uklonite alate za podešavanje ili ključ.** Alat ili ključ koji se nalazi u rotirajućem dijelu uređaja može dovesti do nezgoda.
 - ▶ **Izbjegavajte neuobičajene položaje tijela. Zauzmite siguran i stabilan položaj tijela i u svakom trenutku održavajte ravnotežu.** Na taj način možete električni alat bolje kontrolirati u neočekivanim situacijama.
 - ▶ **Nosite prikladnu odjeću. Ne nosite široku odjeću ni nakit. Kosu i odjeću držite dalje od pomičnih dijelova.** Široku odjeću, dugu kosu ili nakit mogu zahvatiti pomični dijelovi.
 - ▶ **Ako uređaji imaju priključak za usisavače za prašinu, provjerite jesu li isti priključeni i mogu li se ispravno upotrebljavati.** Upotreba sustava za usisavanje može smanjiti mogućnost nastanka opasnih situacija koje uzrokuje prašina.
 - ▶ **Nemojte postati previše bezbrižni i zanemariti sigurnosne upute zato što alat često upotrebljavate i smatrate da ste ga dobro poznali.** Samo jedan trenutak nepažnje dovoljan je za nastanak ozbiljnih ozljeda.
- Upotreba i održavanje električnog alata**
- ▶ **Ne preopterećujte uređaj. Za svaki posao upotrebljavajte prikladan i za to predviđen električni**

alat. S odgovarajućim električnim alatom posao ćete obaviti lakše, brže i sigurnije.

- ▶ **Nemojte upotrebljavati električni alat čiji je prekidač neispravan.** Električni alat koji se više ne može uključivati i isključivati opasan je i mora se popraviti.
- ▶ **Alat prije podešavanja, izmjene pribora i odlaganja isključite iz izvora napajanja i/ili izvadite komplet baterije, ako se vadi iz uređaja.** Ovim mjerama opreza izbjeći će se nehotično uključivanje električnog alata.
- ▶ **Električni alat koji ne upotrebljavate spremite izvan doseg djece.** Rukovanje alatom zabranjeno je osobama koje nisu s njim upoznate ili koje nisu pročitale ove upute. Električni alati su opasni ako s njima rade neiskusne osobe.
- ▶ **Redovno održavajte električne alate i pribor.** Kontrolirajte rade li besprijeckorno pomični dijelovi uređaja, jesu li zaglavljani, polomljeni ili oštećeni tako da to ugrožava daljnju upotrebu i rad električnog alata. Prije upotrebe oštećene dijelove treba popraviti. Loše održavani električni alati uzrok su mnogih nezgoda.
- ▶ **Rezne alate održavajte ostrim i čistim.** Pažljivo održavani rezni alati s ostrim oštricama manje će se zaglavljivati i lakše se s njima radi.
- ▶ **Električni alat, pribor, radne alate, itd. upotrebljavajte prema ovim uputama i na način kako je to propisano za određenu vrstu uređaja.** Pritom uzmite u obzir radne uvjete i radove koje treba izvršiti. Upotreba električnog alata za poslove izvan njegove predviđene upotrebe može dovesti do opasnih situacija.
- ▶ **Ručke i zahvatne površine održavajte suhima, čistima i pazite da na njih ne dospiju ulje ili mast.** Skliske ručke i zahvatne površine onemogućuju sigurno rukovanje i alat se teško kontrolira u neočekivanim situacijama.

Upotreba i održavanje akumulatorskih alata

- ▶ **Akumulatorsku bateriju puniti isključivo punjačima koje preporučuje proizvođač.** Ako punjač predviđen za jednu određenu vrstu kompleta baterija rabite s drugim kompletom baterija, postoji opasnost od požara.
- ▶ **Električne alate upotrebljavajte isključivo s posebnim, namjenskim kompletima baterija.** Upotreba drugih kompleta baterija može dovesti do ozljeda i opasnosti od požara.
- ▶ **Komplete baterija dok ih ne upotrebljavate držite dalje od uredskih spajalica, kovanica, ključeva, čavala, vijaka ili drugih sitnih metalnih predmeta koji bi mogli uzrokovati premošćenje kontakata.** Kratki spoj između kontakata baterije može uzrokovati opekline ili požar.
- ▶ **Kod pogrešne primjene iz baterije može isticati tekućina.** Izbjegavajte kontakt s ovom tekućinom. Kod slučajnog kontakta zahvaćeno mjesto treba isprati vodom. Ako vam tekućina uđe u oči, zatražite pomoć liječnika. Tekućina istekla iz baterije može uzrokovati nadraženost kože i opekline.

- ▶ **Ne upotrebljavajte oštećene ili izmijenjene kompletne baterije ni alate.** Oštećene ili izmijenjene baterije podložne su nepredvidivom ponašanju i mogu uzrokovati požar, eksploziju ili ozljede.
- ▶ **Držite alat i komplet baterija dalje od vatre i visokih temperatura.** Izlaganje vatri ili temperaturi višoj od 130 °C može uzrokovati eksploziju.
- ▶ **Poštujte sve upute za punjenje i komplet baterija i alat ne puniti pri temperaturama izvan vrijednosti koje su propisane i navedene u uputama.** Nepravilno punjenje ili punjenje pri temperaturama višim od propisanih može oštetiti bateriju i povećati opasnost od požara.

Servisiranje

- ▶ **Popravak električnog alata prepustite kvalificiranom osoblju ovlaštenog servisa i isključivo s originalnim rezervnim dijelovima.** Tako će biti zajamčen siguran rad s uređajem.
- ▶ **Nikada ne servisirajte oštećene kompletne baterije.** Servisiranje kompleta baterija smiju obavljati isključivo proizvođači i ovlašteni serviseri.

Sigurnosne napomene za kružne pile

Postupci za rezanje

- ▶ **⚠ OPASNOST: Držite ruke podalje od područja rezanja i lista pile. Drugu ruku držite na dodatnoj ručki ili kućištu motora.** Ako s obje ruke držite pilu, list pile ne može vas porezati.
- ▶ **Ne stavljajte ruke ispod izratka.** Štitnik vas ne može zaštititi od lista pile ispod izratka.
- ▶ **Dubinu rezanja prilagodite debljini izratka.** Manje od jednog cijelog zuba ozubljenog lista pile mora biti vidljiv ispod izratka.
- ▶ **Izradak tijekom rezanja nikada nemojte držati u rukama ni preko nogu. Izradak učvrstite na stabilnoj platformi.** Pri radu je važan ispravan oslonac kako bi vaše tijelo bilo što manje izloženo naporu te kako ne bi došlo do uvrtnja lista pile ili gubitka kontrole.
- ▶ **Električni alat držite za izolirane prihvatne površine ako izvodite radove kod kojih bi alat za rezanje mogao zahvatiti skrivene električne vodove.** U slučaju doticaja sa žicama pod naponom i metalni će dijelovi električnog alata biti pod naponom, što može dovesti do električnog udara rukovaoca.
- ▶ **Prilikom rezanja uvijek upotrebljavajte uzdužni štitnik ili vodilicu s ravnim rubom.** Tako se povećava preciznost reza i smanjuje mogućnost savijanja lista pile.
- ▶ **Uvijek upotrebljavajte listove pile pravilnih oblika i veličina (dijamantne u odnosu na okrugle) sukladno otvoru prihvaća.** Listovi pile koji ne odgovaraju pili na koju se ugrađuju neće biti pravilno centrirani, što dovodi do gubitka kontrole.
- ▶ **Nikada ne upotrebljavajte oštećene ili neprikladne podloške listova pile ni vijke.** Podlošci listova pile i vijci posebno su dizajnirani za vašu pilu, optimalne performanse i siguran rad.

Uzroci povratnog udara i povezana upozorenja

– povratni udar je nagla reakcija na zaglavljenu, blokiran ili neporavnan list pile, što dovodi do nekontroliranog podizanja lista pile s izratka i prema gore prema rukovaocu;

– ako se list pile zaglavi ili blokira u prerezu te se preklopi, list pile se neželjeno zaustavlja dok reakcija motora jedinicu brzo pokreće unatrag prema rukovaocu;

– ako se list pile uvrne ili nije poravnan u rezu, zubac na stražnjem rubu lista pile može prodrijeti u gornju površinu drva i uzrokovati ispadanje lista pile iz prereza te njegovo odsakanje prema rukovaocu.

Povratni udar posljedica je nepravilne upotrebe i/ili pogrešnog rukovanja pilom, a može se spriječiti poduzimanjem prikladnih mjera opreza koje su navedene u daljnjem tekstu.

- ▶ **Čvrsto uhvatite pilu s obje ruke i namjestite podlaktice tako da se odupru silama povratnog udara. Tijelo postavite bočno uz list pile, ali ne u njegovoj ravni.** Povratni udar može prouzročiti trzaj pile unatrag, ali sile povratnog udara rukovaoc može kontrolirati ako poduzme ispravne mjere opreza.
- ▶ **Ako se list pile uklješti ili iz bilo kojeg razloga prekidate rezanje, isključite električni alat i držite ga mirno sve dok se list pile u potpunosti ne zaustavi. Ne pokušavajte ukloniti pilu s izratka ili povlačiti pilu unatrag dok je list pile u pokretu jer može doći do povratnog udara.** Ustanovite i otklonite uzrok uklještenja lista pile.
- ▶ **Prilikom ponovnog pokretanja pile na izratku, list pile centrirajte u prerez kako zubac pile ne bi ulazio u materijal.** Ako dođe od uklještenja, list pile može se pomaknuti ili odskočiti s izratka prilikom ponovnog pokretanja pile.
- ▶ **Poduprite velike ploče kako biste smanjili opasnost od zaglavljivanja lista pile i povratnog udara.** Velike ploče često se savijaju pod vlastitom težinom. Ploču morate podložiti s obje strane, pored linije reza i ruba ploče.
- ▶ **Nemojte upotrebljavati tupe ni oštećene listove pile.** Tupi ili nepravilno postavljeni listovi pile stvaraju uzak prerez koji dovodi do prekomjernog trenja, uklještenja lista pile i povratnog udara.
- ▶ **Ručice za zabavljenje lista pile na željenoj dubini i nagibu moraju biti čvrsto zabavljene prije rezanja.** Ako se položaj lista pile namješta tijekom rezanja, to može uzrokovati uklještenje i povratni udar.
- ▶ **Budite posebno oprezni kod rezanja postojećih zidova ili drugih područja u mrtvom kutu.** Istureni listovi pile mogu prerezati predmete koji mogu prouzročiti povratni udar.

Funkcija donjeg štitnika

- ▶ **Prije svake upotrebe provjerite je li donji štitnik pravilno zatvoren. Ne rukujte pilom ako se donji štitnik ne može slobodno kretati i momentalno zatvoriti. Ne stežite donji štitnik objumicama ili vezicama u otvorenom položaju.** Ako vam pila slučajno ispadne, donji se štitnik može iskriviti. Podignite donji

štitnik pomoću ručke za uvlačenje i provjerite kreće li se slobodno te da ne dodiruje list pile ili neki drugi dio pod nijednom kutom i na nijednoj dubini rezanja.

- ▶ **Provjerite rad opruge donjeg štitnika. Ako štitnik i opruga ne rade ispravno, potrebno ih je servisirati prije upotrebe.** Učinkovitost rada štitnika može biti umanjena ako ima oštećenih dijelova, ljepljivih naslaga ili smeća po njemu.
- ▶ **Donji se štitnik može ručno uvući samo za neke posebne rezove, primjerice rezove uranjanjem i složene rezove. Podignite donji štitnik pomoću ručke za uvlačenje, a čim list pile uđe u materijal, donji se štitnik mora otpustiti.** Za ostale vrste piljenja donji bi štitnik trebao raditi automatski.
- ▶ **Uvijek provjerite prekriva li donji štitnik list pile prije odlaganja pile na tlo ili radni stol.** Ako nije zaštićen, list pile pri odlaganju može dovesti do pomicanja pile unatrag i rezanja svega što mu se nađe na putu. Imajte na umu da je listu pile potrebno neko vrijeme da se zaustavi nakon otpuštanja prekiдача.

Dodatne sigurnosne napomene

- ▶ **Ne posežite rukama u izbivača strugotine.** Mogli biste se ozlijediti na rotirajućim dijelovima.
- ▶ **Pilom ne radite iznad glave.** Tako nemate dovoljnu kontrolu nad električnim alatom.
- ▶ **Koristite prikladne detektore kako biste pronašli skrivene opskrbe vodove ili zatražite pomoć lokalnog distributera.** Kontakt s električnim vodovima može dovesti do požara i električnog udara. Oštećenje plinske cijevi može dovesti do eksplozije. Probijanje vodovodne cijevi uzrokuje materijalne štete.
- ▶ **Električni alat čvrsto držite s obje ruke i zauzmite siguran i stabilan položaj tijela.** S električnim alatom ćete sigurnije raditi ako ga budete držali s obje ruke.
- ▶ **Ne radite stacionarno s električnim alatom.** Nije konstruiran za rad sa stolom za piljenje.
- ▶ **Kod reza uranjanjem, koji se ne izvodi pravokutno, zaštitite ploču za vođenje pile od bočnog pomicanja.** Bočno pomicanje može uzrokovati zaglavljenje lista pile te time dovesti do povratnog udara.
- ▶ **Osigurajte izradak.** Izradak stegnut pomoću stezne naprave ili škripca sigurnije će se držati nego s vašom rukom.
- ▶ **Prije odlaganja električnog alata pričekajte da se zaustavi.** Radni alat se može zaglaviti što može dovesti do gubitka kontrole nad električnim alatom.
- ▶ **Ne koristite listove pile od visokolegiranog brzoreznog čelika (HSS-čelika).** Takvi listovi pile mogu lako puknuti.
- ▶ **Ne režite željezne metale.** Užarene strugotine mogu zapaliti uređaj za usisavanje prašine.
- ▶ **Nosite zaštitnu masku protiv prašine.**
- ▶ **U slučaju oštećenja i nestručne uporabe aku-baterije mogu se pojaviti pare. Aku-baterija može izgorjeti ili eksplodirati.** Dovedite svježi zrak i u slučaju potrebe

zatražite liječničku pomoć. Pare mogu nadražiti dišne puteve.

- ▶ **Ne otvarajte aku-bateriju.** Postoji opasnost od kratkog spoja.
- ▶ **Oštrim predmetima kao što su npr. čavli, odvijači ili djelovanjem vanjske sile aku-baterija se može oštetiti.** Može doći do unutrašnjeg kratkog spoja i aku-baterija može izgorjeti, razviti dim, eksplodirati ili se pregrijati.
- ▶ **Aku-bateriju koristite samo u proizvodima proizvođača.** Samo na ovaj način je aku-baterija zaštićena od opasnog preopterećenja.



Zaštitite aku-bateriju od vrućine, npr. također od stalnog sunčevog zračenja, vatre, prljavštine, vode i vlage. Postoji opasnost od eksplozije i kratkog spoja.



Opis proizvoda i radova



Treba pročitati sve sigurnosne napomene i upute. Propusti do kojih može doći uslijed nepridržavanja sigurnosnih napomena i uputa mogu uzrokovati električni udar, požar i/ili teške ozljede.

Pridržavajte se slika na početku uputa za uporabu.

Namjenska uporaba

Električni alat je namijenjen za uzdužno i poprečno rezanje drva po ravnoj liniji rezanja i pod kutom na čvrstoj podlozi.

Prikazani dijelovi alata

Numeriranje prikazanih dijelova odnosi se na prikaz električnog alata na stranici sa slikama.

- (1) Blokada uključivanja prekidača za uključivanje/isključivanje
- (2) Prekidač za uključivanje/isključivanje
- (3) Aku-baterija^{A)}
- (4) Usisni nastavak
- (5) Štitnik
- (6) Ručica za namještanje njišućeg štitnika
- (7) Osnovna ploča
- (8) List kružne pile^{A)}
- (9) Njišući štitnik
- (10) Paralelni graničnik
- (11) Krilni vijak za paralelni graničnik
- (12) Kontrolni prozorčić za liniju rezanja „CutControl“
- (13) Krilni vijak za prethodno biranje kuta kosog rezanja
- (14) Skala kuta kosog rezanja
- (15) Dodatna ručka (izolirana površina zahvata)
- (16) Ručka (izolirana površina zahvata)
- (17) Tipka za deblokadu aku-baterije
- (18) Usisno crijevo^{A)}
- (19) Tipka za blokadu vretena

- (20) Vreteno pile
 - (21) Prihvatna prirubnica
 - (22) Stezna prirubnica
 - (23) Stezni vijak s podloškom
 - (24) Šesterokutni ključ
 - (25) Krilni vijak za prethodno biranje dubine rezanja
 - (26) Skala za namještanje dubine rezanja
 - (27) Oznaka rezanja 0°
 - (28) Oznaka rezanja 45°
- A) **Prikazan ili opisan pribor ne pripada standardnom opsegu isporuke. Potpuni pribor možete naći u našem programu pribora.**

Tehnički podaci

Ručna kružna pila		PKS 18 Li
Kataloški broj		3 603 CB1 3..
Nazivni napon	V _{nom}	18
Broj okretaja u praznom hodu ^{A)}	min ⁻¹	4300
Maks. dubina rezanja		
– Kod kuta kosog rezanja 0°	mm	48
– Kod kuta kosog rezanja 45°	mm	36
Dimenzije osnovne ploče	mm	133 x 244
Promjer lista pile	mm	150
Maks. debljina lista pile	mm	1,4
Maks. debljina/otklon zupca	mm	2,0
Min. debljina/otklon zupca	mm	1,5
Stezni otvor	mm	16
Težina prema EPTA-Procedure 01:2014 ^{A)}	kg	2,7 kg (1,5 Ah) – 3,1 kg (6 Ah)
Preporučena temperatura okoline kod punjenja	°C	0 ... +35
Dopuštena temperatura okoline pri radu ^{B)} i kod skladištenja	°C	-20 ... +50
Preporučene aku-baterije		PBA 18V...W-
Preporučeni punjači ^{C)}		AL 18...

A) ovisno o korištenoj aku-bateriji

B) ograničeni učinak kod temperatura <0 °C

C) Sljedeći punjači nisu kompatibilni s aku-baterijom PBA: AL 1814 CV, AL 1820 CV, AL 1860 CV

Informacije o buci i vibracijama

Emisijske vrijednosti buke utvrđene sukladno

EN 62841-2-5.

Razina buke električnog alata prema ocjeni A iznosi obično: razina zvučnog tlaka **88 dB(A)**; razina zvučne snage **99 dB(A)**. Nesigurnost K = **3 dB**.

Nosite zaštitu za uši!

Ukupne vrijednosti vibracija a_v (vektorski zbroj tri pravca) i nesigurnost K utvrđene u skladu s normom **EN 62841-2-5**:
Piljenje drva: $a_v < 2,5 \text{ m/s}^2$, $K = 1,5 \text{ m/s}^2$

Razina titranja koja je navedena u ovim uputama i emisijska vrijednost buke izmjerene su sukladno normiranom postupku mjerenja te se mogu koristiti za međusobnu usporedbu električnih alata. Primjerene su i za privremenu procjenu emisije titranja i buke.

Navedena razina titranja i emisijska vrijednost buke predstavljaju glavne primjene električnog alata. Ako se ustvari električni alat koristi za druge primjene s radnim alatima koji odstupaju od navedenih ili se nedovoljno održavaju, razina titranja i emisijska vrijednost buke mogu odstupati. Na taj se način može osjetno povećati emisija titranja i buke tijekom čitavog vremenskog perioda rada.

Za točnu procjenu emisija titranja i buke trebaju se uzeti u obzir i vremena, tijekom kojih je alat bio isključen ili je radio, ali se zapravo nije koristio. Na taj se način može osjetno smanjiti emisija titranja i buke tijekom čitavog vremenskog perioda rada.

Odredite dodatne sigurnosne mjere za zaštitu korisnika prije djelovanja titranja kao npr.: održavanje električnog alata i nastavaka, održavanje toplih ruku, organizacija tokova rada.

Montaža

- ▶ **Koristite samo listove pile čiji je maksimalno dopušteni broj okretaja veći od broja okretaja u praznom hodu.**

Punjenje aku-baterije

- ▶ **Koristite samo punjače navedene u tehničkim podacima.** Samo su ovi punjači prilagođeni litij-ionskoj aku-bateriji koja se koristi u vašem električnom alatu.

Napomena: Aku-baterija se isporučuje djelomično napunjena. Kako bi se zajamčio puni učinak aku-baterije, prije prve uporabe aku-bateriju napunite do kraja u punjaču.

Litij-ionska aku-baterija može se u svakom trenutku puniti bez skraćivanja njenog vijeka trajanja. Prekid u procesu punjenja neće oštetiti aku-bateriju.

Litij-ionska aku-baterija je "Electronic Cell Protection (ECP)" zaštitom zaštićena od dubinskog pražnjenja. Kada se aku-baterija isprazni, električni alat će se isključiti uz pomoć zaštitne sklopke: radni alat se više neće vrtjeti.

- ▶ **Nakon automatskog isključivanja električnog alata ne pritišćite dalje prekidač za uključivanje/isključivanje.** Aku-baterija bi se mogla oštetiti.

Pridržavajte se uputa za zbrinjavanje u otpad.

Vađenje aku-baterije (vidjeti sliku A)

Za vađenje aku-baterije (3) pritisnite tipku za deblokadu (17) i izvucite aku-bateriju prema gore iz električnog alata.
Pritom ne primjenjujte silu.

Usisavanje prašine/strugotina

Prašina od materijala kao što su premasi za sadržajem olova, neke vrste drva, mineralnih materijala i metala, može biti

štetna za zdravlje. Dodirivanje ili udisanje prašine može uzrokovati alergijske reakcije i/ili bolesti dišnih puteva korisnika električnog alata ili osoba koje se nalaze u blizini. Određena vrsta prašine, kao što je npr. prašina od hrastovine ili bukve, smatra se kancerogenom, posebno u kombinaciji s dodatnim tvarima za obradu drva (kromat, zaštitna sredstva za drvo). Materijal, koji sadrži azbest, smiju obrađivati samo stručne osobe.

- Po mogućnosti koristite uređaj za usisavanje prašine prikladan za materijal.
 - Pobrinite se za dobro prozračivanje radnoga mjesta.
 - Preporučuje se nošenje zaštitne maske s klasom filtra P2.
- Poštujte važeće propise u vašoj zemlji za materijale koje ćete obrađivati.

- ▶ **Izbjegavajte nakupljanje prašine na radnom mjestu.** Prašina se može lako zapaliti.

Vanjsko usisavanje (vidjeti sliku B)

Nataknite usisno crijevo (18) (pribor) na usisni nastavak (4). Spojite usisno crijevo (18) s usisavačem (pribor). Pregled za priključivanje na usisavač pronaći ćete na kraju ove upute.

Usisavač mora biti prikladan za obrađivani materijal. Kod usisavanja suhe prašine ili prašine koja je posebno opasna za zdravlje i kancerogena, treba koristiti specijalni usisavač.

Umetanje/zamjena lista kružne pile

- ▶ **Prije svih radova na električnom alatu izvadite aku-bateriju.**
- ▶ **Kod montaže lista pile nosite zaštitne rukavice.** Kod dodirivanja lista pile postoji opasnost od ozljeda.
- ▶ **Koristite samo listove pile čiji je maksimalno dopušteni broj okretaja veći od broja okretaja u praznom hodu.**
- ▶ **Ni u kojem slučaju ne koristite brusne ploče kao radni alat.**
- ▶ **Koristite samo listove pile koji odgovaraju karakterističnim podacima navedenim u ovim uputama za uporabu i na električnom alatu i koji su ispitani prema EN 847-1 i odgovarajuće označeni.**

Biranje lista pile

Pregled preporučenih listova pile možete naći na kraju ovih uputa.

Demontaža lista pile (vidjeti sliku C)

Kod zamjene alata najbolje je da električni alat odložite na prednju stranu kućišta motora.

- Pritisnite tipku za blokadu vretena (19) i držite je pritisnuto.
- ▶ **Pritisnite tipku za blokadu vretena (19) samo dok vreteno pile miruje.** Električni alat bi se inače mogao oštetiti.
- Šesterokutnim ključem (24) odvrnite stezni vijak (23) u smjeru vrtnje ⚙.
- Okrenite njišući štitnik (9) prema natrag i čvrsto ga držite.

- Skinite steznu prirubnicu (22) i list pile (8) s vretena pile (20).

Montaža lista pile (vidjeti sliku C)

Kod zamjene alata najbolje je da električni alat odložite na prednju stranu kućišta motora.

- Očistite list pile (8) i sve stezne dijelove koje treba montirati.
- Okrenite nižući štitnik (9) prema natrag i čvrsto ga držite.
- Postavite list pile (8) na prihvatnu prirubnicu (21). Smjer rezanja zubaca (smjer strelice na listu pile) i strelica smjera vrtnje na štitniku (9) moraju se podudarati.
- Stavite steznu prirubnicu (22) i uvrnite stezni vijak (23) u smjeru vrtnje ⚙. Pazite na ispravan položaj prihvatne prirubnice (21) i stezne prirubnice (22).
- Pritisnite tipku za blokadu vretena (19) i držite je pritisnutu.
- Šesterokutnim ključem (24) zategnite stezni vijak (23) u smjeru vrtnje ⚙. Pritezni moment treba iznositi 6–9 Nm, to odgovara zatezanju rukom uključujući ¼ okretaja.

Rad

Načini rada

- **Prije svih radova na električnom alatu izvadite aku-bateriju.**

Namještanje dubine rezanja (vidjeti sliku D)

- **Dubinu rezanja prilagodite debljini izratka.** Ispod izratka treba biti vidljiva visina zupca manja od jedne pune visine.

Otpustite krilni vijak (25). Za manju dubinu rezanja odmaknite električni alat od osnovne ploče (7), a za veću dubinu rezanja pritisnite električni alat prema osnovnoj ploči (7). Namjestite željenu mjeru na skali za namještanje dubine rezanja (26). Ponovno stegnite krilni vijak (25).

Namještanje kuta kosog rezanja

Najbolje je da električni alat odložite na prednju stranu štitnika (5).

Otpustite krilni vijak (13). Zakrenite pilu bočno. Namjestite željenu mjeru na skali (14). Ponovno pritegnite krilni vijak (13).

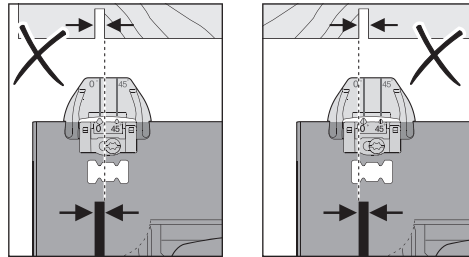
Napomena: Kod kosog rezanja je dubina rezanja manja od prikazane vrijednosti na skali za namještanje dubine rezanja (26).

Oznake rezanja (vidjeti sliku E)

Kontrolni prozorčić rasklopiv prema naprijed „CutControl“ (12) služi za precizno vođenje kružne pile duž linije rezanja označene na izratku. Kontrolni prozorčić „CutControl“ (12) ima po jednu oznaku za pravokutno rezanje i rezanje pod 45°.

Oznaka rezanja 0° (27) prikazuje položaj lista pile kod pravokutnog reza. Oznaka rezanja 45° (28) prikazuje položaj lista pile kod reza pod 45°.

Za rezanje točno na mjeru postavite kružnu pilu na izradak kao što je prikazano na slici. Najbolje provedite probno rezanje.



Puštanje u rad

Umetanje aku-baterije

Gurajte napunjenu aku-bateriju (3) u električni alat sve dok aku-baterija nije sigurno blokirana.

Uključivanje/isključivanje

Za **puštanje električnog alata u rad** pritisnite najprije blokadu uključivanja (1) i **zatim** pritisnite prekidač za uključivanje/isključivanje (2) i držite pritisnut.

Za **isključivanje** električnog alata otpustite prekidač za uključivanje/isključivanje (2).

Napomena: Iz sigurnosnih razloga ne može se blokirati prekidač za uključivanje/isključivanje (2), nego tijekom rada mora stalno ostati pritisnut.

Inercijska kočnica

Ugrađena inercijska kočnica skraćuje zaustavno vrijeme lista pile nakon isključivanja električnog alata.

Zaštita od dubinskog pražnjenja

Litij-ionska aku-baterija je Electronic Cell Protection (ECP) zaštitom zaštićena od dubinskog pražnjenja. Kada se aku-baterija isprazni, električni alat će se isključiti uz pomoć zaštitne sklopke: radni alat se više neće vrtjeti.

Upute za rad

Zaštite list pile od udaraca.

Pomicite električni alat ravnomjerno i laganim potiskom u smjeru reza. Prejako pomicanje znatno smanjuje životni vijek radnih alata i može štetiti električnom alatu.

Učink piljenja i kvaliteta reza uglavnom ovise o stanju i obliku zubaca lista pile. Stoga koristite samo oštre listove pile koji su prikladni za obrađivani materijal.

Piljenje drva

Pravilan izbor lista pile ravna se prema vrsti drva, kvaliteti drva i prema tome radi li se o uzdužnom ili poprečnom rezanju.

Kod uzdužnog rezanja smreke nastaju duge strugotine u obliku spirale.

Prašina od bukve ili hrastovine je posebno štetna po zdravlje, stoga radite samo s usisavačem.

Piljenje neželjeznih metala

Napomena: Upotrebijavajte samo oštar list pile prikladan za neželjezni metal. Na taj će se način dobiti čisti rez i spriječiti uklještenje lista pile.

Električni alat vodite približavajte izratku u uključenom stanju i oprezno zarezite. Nakon toga pilite dalje s manjim pomakom i bez prekida.

Kod rezanja profila počnite uvijek s piljenjem na užoj strani, a kod U profila nikada na otvorenoj strani. Poduprite dugačke profile kako bi se izbjeglo uklještenje lista pile i povratni udarac električnog alata.

Piljenje s paralelnim graničnikom (vidjeti sliku F)

Paralelni graničnik (10) omogućuje izvođenje točnih rezova uz rub izratka odn. rezanje po mjeri jednakih letvica.

Otpustite krilni vijak (11) i gurnite skalu paralelnog graničnika (10) kroz vodilicu u osnovnu ploču (7). Namjestite željenu širinu rezanja kao vrijednost skale na odgovarajućoj oznaci rezanja (27) odn. (28), vidjeti odlomak „Oznake rezanja“. Ponovno stegnite krilni vijak (11).

Održavanje i servisiranje

Održavanje i čišćenje

- ▶ **Prije svih radova na električnom alatu (npr. održavanje, zamjena alata, itd.), kao i kod njegovog transporta i spremanja, aku-bateriju treba izvaditi iz električnog alata.** Kod nehotičnog aktiviranja prekidača za uključivanje/isključivanje postoji opasnost od ozljeda.
- ▶ **Električni alat i otvore za hlađenje održavajte čistima kako bi se moglo dobro i sigurno raditi.**

Njišučić štitić mora se moći uvijek slobodno pomicati i sam zatvarati. Zbog toga područje oko njišučić štitića uvijek držite čistim. Prašinu i strugotinu ispušite komprimiranim zrakom ili očistite kistom.

Neobloženi listovi pile mogu se zaštititi od naslaga korozije tankim slojem ulja koje ne sadrži kiselinu. Prije piljenja ponovno obrišite ulje jer će inače na drvu ostati mrlje. Ostaci smole ili ljepila na listu pile utječu na kvalitetu rezanja. Stoga list pile očistite odmah nakon uporabe.

Servisna služba i savjeti o uporabi

Naša servisna služba će odgovoriti na vaša pitanja o popravku i održavanju vašeg proizvoda, kao i o rezervnim dijelovima. Crteže u rastavljenom obliku i informacije o rezervnim dijelovima možete naći i na našoj adresi:

www.bosch-pt.com

Tim Bosch savjetnika o uporabi rado će odgovoriti na vaša pitanja o našim proizvodima i njihovom priboru.

U slučaju upita ili naručivanja rezervnih dijelova, molimo vas obavezno navedite 10-znamenasti kataloški broj s tipske pločice proizvoda.

Hrvatski

Robert Bosch d.o.o PT/SHR-BSC
Kneza Branimira 22

10040 Zagreb
Tel.: +385 12 958 051
Fax: +385 12 958 050
E-Mail: RBKN-bsc@hr.bosch.com
www.bosch.hr

Bosnia

Elektro-Servis Vl. Mehmed Nalić
Dzemala Bijedića bb
71000 Sarajevo
Tel./Fax: +387 33454089
E-Mail: bosch@bih.net.ba

Transport

Litij-ionske aku-baterije podliježu zakonu o transportu opasnih tvari. Korisnik bez ikakvih preduvjeta može transportirati aku-baterije cestovnim transportom.

Ako transport obavlja treća strana (npr. transport zrakoplovom ili špedicijom), treba se pridržavati posebnih zahtjeva za ambalažu i označavanje. Kod pripreme ovakvih pošiljki za transport prethodno se treba savjetovati sa stručnjakom za transport opasnih tvari.

Aku-bateriju šaljite nekim transportnim sredstvom samo ako je njezino kućište neoštećeno. Obljepite otvorene kontakte i zapakirajte aku-bateriju tako da se ne može pomicati u ambalaži. Pridržavajte se i eventualnih dodatnih nacionalnih propisa.

Zbrinjavanje



Električne alate, aku-baterije, pribor i ambalažu treba dovesti na ekološki prihvatljivo recikliranje.



Električni alat i aku-baterije/baterije ne bacajte u kućni otpad!

Samo za zemlje EU:

Sukladno europskoj Direktivi 2012/19/EU električni alati koji više nisu uporabivi i sukladno europskoj Direktivi 2006/66/EZ neispravne ili istrošene aku-baterije moraju se odvojeno sakupljati i dovesti na ekološki prihvatljivo recikliranje.

Aku-baterije/baterije:

Litij-ionske:

Pridržavajte se uputa u poglavlju Transport (vidi „Transport“, Stranica 106).

Eesti

Ohutusnõuded

Üldised ohutusnõuded elektriliste tööriistade kasutamisel

⚠ HOIATUS Lugege läbi kõik tööriistaga kaasas olevad ohutusnõuded ja juhised

ning tutvuge kõigi jooniste ja spetsifikatsioonidega.

Ohutusnõuete ja juhiste eiramise tagajärjeks võib olla elektrilöökk, tulekahju ja/või rasked vigastused.

Hoidke kõik ohutusnõuded ja juhised edasiseks kasutamiseks hoolikalt alles.

Ohutusnõuetes sisalduv mõiste "elektriline tööriist" käib nii vooluvõrku ühendatud (juhtmega) elektriliste tööriistade kui ka akutoitega (juhtmeta) elektriliste tööriistade kohta.

Ohutusnõuded tööpiirkonnas

- ▶ **Hoidke tööpiirkond puhas ja hästi valgustatud.** Korrastamata või valgustamata töökoht võib põhjustada õnnetusi.
- ▶ **Ärge kasutage elektrilist tööriista plahvatusohtlikus keskkonnas, kus leidub tuleohtlikke vedelikke, gaase või tolmu.** Elektrilistest tööriistadest lööb sademeid, mis võivad tolmu või auru süüdata.
- ▶ **Elektrilise tööriista kasutamise ajal hoidke lapsed ja teised inimesed töökohast eemal.** Kui teie tähelepanu juhitakse kõrvale, võib seade teie kontrolli alt väljuda.

Elektriohutus

- ▶ **Elektrilise tööriista pistik peab pistikupessa sobima. Pistiku kallal ei tohi teha mingeid muudatusi. Ärge kasutage kaitsemaandusega elektriliste tööriistade puhul adapterpistikuid.** Muutmata pistikud ja sobivad pistikupesad vähendavad elektrilöögi ohtu.
- ▶ **Vältige kehalist kontakti maandatud pindadega, näiteks torude, radiaatorite, pliitide ja külmikutega.** Kui Teie keha on maandatud, on elektrilöögi oht suurem.
- ▶ **Kaitske elektrilist tööriista vihma ja niiskuse eest.** Kui elektrilisse tööriista on sattunud vett, on elektrilöögi oht suurem.
- ▶ **Ärge kasutage toitejuhet otstarbel, milleks see ei ole ette nähtud. Ärge kasutage toitejuhet elektrilise tööriista kandmiseks, ülesriputamiseks või pistiku pistikupesast väljatõmbamiseks. Kaitske toitejuhet kuumuse, õli, teravate servade ja seadme liikuvate osade eest.** Kahjustatud või keerduläinud toitejuhtmed suurendavad elektrilöögi ohtu.
- ▶ **Kui töotate elektrilise tööriistaga vabas õhus, kasutage ainult pikendusjuhtmeid, mis on ette nähtud kasutamiseks ka välistingimustes.** Välistingimustes kasutamiseks sobiva pikendusjuhtme kasutamine vähendab elektrilöögi ohtu.
- ▶ **Kui elektrilise tööriista kasutamine niiskes keskkonnas on vältimatu, kasutage**

rikkevoolukaitselüliti. Rikkevoolukaitselüliti kasutamine vähendab elektrilöögi ohtu.

Inimeste turvalisus

- ▶ **Olge tähelepanelik, jälgige, mida teete, ning toimige elektrilise tööriistaga töötades kaalutletult. Ärge kasutage elektrilist tööriista, kui olete väsinud või uimaste, alkoholi või ravimite mõju all.** Hetkeline tähelepanematus seadme kasutamisel võib põhjustada tõsiseid vigastusi.
 - ▶ **Kandke isikukaitsevahendeid. Kandke alati kaitseprille.** Elektrilise tööriista tüübile ja kasutusala vastavate isikukaitsevahendite, näiteks tolumaski, libisemiskindlate turvajalatsite, kaitsekiivri või kuulmiskaitsevahendite kasutamine vähendab vigastuste ohtu.
 - ▶ **Vältige elektrilise tööriista soovimatut käivitamist. Enne pistiku ühendamist pistikupessa, aku ühendamist seadme külge, seadme ülestõstmist ja kandmist veenduge, et elektriline tööriist on välja lülitatud.** Kui hoiate elektrilise tööriista kandmisel sõrme lülilil või ühendate vooluvõrku sisselülitatud seadme, võivad tagajärjeks olla õnnetused.
 - ▶ **Enne elektrilise tööriista sisselülitamist eemaldage tööriista küljest reguleerimis- ja mutrivõtmed.** Seadme pöörleva osa küljes olev reguleerimis- või mutrivõti võib põhjustada vigastusi.
 - ▶ **Vältige ebatavalist töösensidit. Võtke stabiilne töösensid ja hoidke kogu aeg tasakaalu.** Nii saate elektrilist tööriista ootamatutes olukordades paremini kontrollida.
 - ▶ **Kandke sobivat rõivastust. Ärge kandke laiu riideid ega ehteid. Hoidke juuksed ja rõivad seadme liikuvatest osadest eemal.** Liiga avarad riided, ehted või pikad juuksed võivad sattuda seadme liikuvate osade vahele.
 - ▶ **Kui on võimalik paigaldada tolmueemaldus- ja tolmutõrke seadiseid, veenduge, et need on seadmega ühendatud ja et neid kasutatakse õigesti.** Tolmueemaldusseadise kasutamine vähendab tolmust põhjustatud ohte.
 - ▶ **Ärge muutuge tööriista sagedasest kasutamisest hooletuks ja ärge eirake ohutusnõudeid.** Hooletus võib sekundi murdosa jooksul kaasa tuua raskeid vigastusi.
- #### Elektriliste tööriistade hoolikas käsitsemine ja kasutamine
- ▶ **Ärge koormake seadet üle. Kasutage konkreetse töö tegemiseks ette nähtud elektrilist tööriista.** Sobiva elektrilise tööriistaga töötate ettenähtud jõudluspiirides efektiivsemalt ja ohutumalt.
 - ▶ **Ärge kasutage elektrilist tööriista, mida ei saa lülitist sisse ja välja lülitada.** Elektriline tööriist, mida ei ole enam võimalik lülitist sisse ja välja lülitada, on ohtlik ning tuleb parandada.
 - ▶ **Tõmmake pistik pistikupesast välja ja/või eemaldage seadmest aku, kui see on eemaldatav, enne seadme reguleerimist, tarvikute vahetamist ja seadme**

ärapanekut. See ettevaatusabinõu väldib elektrilise tööriista soovimatut käivitamist.

- ▶ **Kasutusvälisel ajal hoidke elektrilisi tööriistu lastele kättesaamatus kohas ja ärge laske seadet kasutada isikutel, kes seadet ei tunne või pole lugenud käesolevaid juhiseid.** Asjatundmatute isikute käes on elektrilised tööriistad ohtlikud.
- ▶ **Hoolidage elektrilisi tööriistu ja tarvikuid nõuetekohaselt. Kontrollige, kas seadme liikuvad osad töötavad veatult ega kiildu kiini ning veenduge, et seadme detailid ei ole murdunud või kahjustatud määral, mis mõjutab seadme töökindlust. Laske kahjustatud detailid enne seadme kasutamist parandada.** Paljude õnnetuste põhjuseks on halvasti hooldatud elektrilised tööriistad.
- ▶ **Hoidke lõiketarvikud teravad ja puhtad.** Hoolikalt hooldatud, teravate lõikeservadega lõiketarvikud kiiluvad harvemini kinni ja neid on lihtsam juhtida.
- ▶ **Kasutage elektrilist tööriista, lisavarustust, tarvikuid jne vastavalt käesolevatele juhistele, võttes arvesse töötingimusi ja teostatava töö iseloomu.** Elektriliste tööriistade nõuetevastane kasutamine võib põhjustada ohtlikke olukordi.
- ▶ **Hoidke käepidemed ja haardepinnad kuiva ja puhtana ning vabana õlist ja määrdeainetest.** Libedad käepidemed ja haardepinnad ei luba tööriista ohutult käsitseda ja ootamatutes olukordades kontrolli all hoida.

Akutööriistade hoolikas käsitsemine ja kasutamine

- ▶ **Laadige akusid ainult tootja poolt soovitatud laadimisseadmetega.** Laadimisseade, mis sobib teatud tüüpi akudele, muutub tuleohtlikuks, kui seda kasutatakse teiste akude laadimiseks.
- ▶ **Kasutage elektrilistes tööriistades ainult selleks ettenähtud akusid.** Teiste akude kasutamine võib põhjustada vigastusi ja tulekahjuohtu.
- ▶ **Kasutusvälisel ajal hoidke akusid eemal kirjaklambritest, müntidest, võtmetest, naeltest, kruvidest või teistest väikestest metallsemetest, mis võivad akukontaktid omavahel ühendada.** Akukontaktide vahel tekkiva lühise tagajärjeks võivad olla põletused või tulekahju.
- ▶ **Väärkasutuse korral võib akuvedelik välja voolata; vältige sellega kokkupuudet. Juhusliku kokkupuute korral loputage kahjustatud kohta veega. Kui vedelik satub silma, pöörduge lisaks arsti poole.** Väljavoolav akuvedelik võib põhjustada nahaärritusi või põletusi.
- ▶ **Ärge kasutage akut ega tööriista, mis on kahjustatud saanud või mida on modifitseeritud.** Kahjustada saanud või modifitseeritud akud võivad põhjustada tulekahju, plahvatuse, kehavigastusi ja varalist kahju.
- ▶ **Kaitske akut ja elektrilist tööriista tule ja väga kõrgete temperatuuride eest.** Kokkupuude tulega või üle 130 °C temperatuuriga võib põhjustada plahvatuse.
- ▶ **Järgige kõiki laadimisjuhiseid ja ärge laadige akut väljaspool juhistes määratletud temperatuurivahemikku.** Nõuetele mittevastav

laadimine või laadimine väljaspool ettenähtud temperatuurivahemikku võib akut kahjustada ja suurendada tulekahju ohtu.

Teenindus

- ▶ **Laske elektrilist tööriista parandada ainult kvalifitseeritud spetsialistidel, kes kasutavad originaalvaruosi.** Nii tagate seadme püsivalt ohutu töö.
- ▶ **Ärge kunagi käideldage kahjustada saanud akusid.** Akusid võivad käidelda vaid tootja esindajad või volitatud hooldekeskuse töötajad.

Ohutusnõuded ketassaagide kasutamisel

Lõikamine

- ▶ **⚠ OHT: Hoidke käed lõikepiirkonnast ja lõikekettast eemal. Hoidke saagi oma teise käega lisakäepidemest või mootorikorpusest.** Kui hoiate saagi kahe käega, ei saa lõikekettas teie käsi vigastada.
- ▶ **Ärge viige oma käsi töödeldava tooriku alla.** Kettakaitse ei saa teid tooriku all ketta eest kaitsta.
- ▶ **Valige tooriku paksusele vastav lõikesügavus.** Tooriku alt peaks ketta hammastest näha jääma vähem kui üks hammas.
- ▶ **Ärge kunagi hoidke lõikamisel toorikut enda käes või põlve peal. Kinnitage toorik stabiilse aluse külge.** Tooriku korralik kinnitamine on tähtis, et vähendada vigastuste, ketta kinniilumise või tööriista üle kontrolli kaotamise ohtu.
- ▶ **Tehes töid, mille puhul võib lõiketarvik tabada varjatud elektrijuhtmeid, hoidke elektrilist tööriista ainult käepideme isoleeritud pinnast.** Lõiketarvik, mis puutub kokku pingestatud elektrijuhtmega, võib seada pingele alla elektrilise tööriista metallosad ja anda tööriista kasutajale elektrilöögi.
- ▶ **Lõikamisel kasutage alati piirikut või nurgajuhiikut.** See parandab lõiketäpsust ja vähendab ketta kinniilumise võimalust.
- ▶ **Kasutage kinnitusava läbimõõdule täpselt vastava suuruse ja kujuga (teemant või ümar) kettaid.** Kettad, mis sae kinnitusavaga ei sobi, pöörlevad ebaühtlaselt, põhjustades kontrolli kaotuse seadme üle.
- ▶ **Ärge kunagi kasutage kahjustada saanud või ebasobivaid saeketta alusseibe.** Alusseibid on välja töötatud just konkreetse sae jaoks, tagades täieliku jõudluse ja tööohutuse.

Tagasilöökk ja asjaomased ohutusnõuded

- tagasilöökk on saeketta kinniilumise, blokeerumise või lõikejäljes kallutamise tagajärjel tekkinud äkiline reaktsioon, mille tõttu tõuseb saag kontrollimatult üles ja paiskub seadme kasutaja suunas;
- kui saeketas on kinni kiilunud, siis lõikekettas seisub ja mootori reaktsioon paiskab sae kiiresti seadme kasutaja suunas;
- kui saeketas on lõikes blokeerunud või kallutunud, võivad ketta tagaserva hambad haakuda puidu pinda, mistõttu kerkib kettas lõikest välja ja paiskub seadme kasutaja suunas.

Tagasilöök on elektrilise tööriista vale kasutamise tagajärg, mida saab ära hoida sobivate ettevaatusabinõude rakendamisega.

- ▶ **Hoidke saagi tugevasti kahe käega ja võtke asend, milles suudate tagasilööki kontrollida. Paiknege ketta kõrval, kuid mitte kettaga ühel joonel.** Tagasilöök võib põhjustada sae paiskumise tagasi, kuid seadme kasutaja saab tagasilööki sobivate ettevaatusmeetmete rakendamisega kontrolli all hoida.
- ▶ **Kui ketas on kinni kiilunud või kui te löike mingil põhjusel katkestate, lülitage elektriline tööriist välja ja hoidke seda liikumatult, kuni ketas on täielikult seiskunud. Ärge kunagi üritage saagi löikejoonest välja tõmmata või saagi tagasi tõmmata, kui löikeketas liigub või kui on tagasilöögi tekkimise oht.** Vaadake tööriist üle ja võtke parandusmeetmed, et kõrvaldada ketta kinnikiilumise põhjus.
- ▶ **Kui sae toorikus taaskäivitate, tsentreerige löikeketas löikejoones nii, et saehambad ei puutu materjaliga kokku.** Blokeerumise korral võib saeketas löikejoonest välja tulla ja sae taaskäivitamisel võib tekkida tagasilöök.
- ▶ **Pikad paneelid toestage, et vältida ketta kinnikiilumise ja tagasilöögi ohtu.** Suured detailid võivad omaenda raskuse all läbi painduda. Suure detaili alla tuleb toed asetada ketta mõlemale küljele nii löikejoone kui ka servade lähedale.
- ▶ **Ärge kasutage nürisid ega kahjustada saanud saekettaid.** Teritamata või korrrast ära saekettad tekitavad kitsa löikejälje, mille tagajärjeks on liigne hõõrdumine, ketta kinnikiilumine ja tagasilöök.
- ▶ **Löikesügavuse regulaator ja seadistushoovad peavad enne löike tegemist olema tugevasti kinni pingutatud.** Kui löikeketta seadistused löikamise ajal muutuvad, võib tagajärjeks olla kinnikiilumine ja tagasilöök.
- ▶ **Seintesse või muudesse varjatud piirkondadesse löigete tegemisel olge eriti tähelepanelik.** Väljaulatuv saeketas võib löigata objekte, mis võivad põhjustada tagasilöögi.

Alumine kettakaitse

- ▶ **Iga kord enne kasutamist kontrollige, kas alumine kettakaitse on korralikult sulgunud. Ärge kasutage saagi, kui alumine kettakaitse ei liigu vabalt ega sulgu korralikult. Ärge kunagi kinnitage kettakaitset kinnitusvahendite või nõõriga avatud asendisse.** Kui saag kogemata maha kukub, võib alumine kettakaitse kõverduda. Tõstke alumine kettakaitse tagakäepidemest üles ja veenduge, et see liigub vabalt ega puutu kokku ketta ega mõne muu osaga mis tahes löikesügavuse või löikenurga juures.
- ▶ **Kontrollige alumise kettakaitse vedru toimivust. Kui kettakaitse ja vedru ei toimi korralikult, tuleb neid enne kasutamist hooldada.** Kettakaitse toimivus võib olla häiritud kahjustada saanud detailide, kummijäädike või ladestunud osakeste tõttu.
- ▶ **Alumist kettakaitset võib käsitsi tagasi tõmmata vaid erilõigete tegemisel nagu uputuslõiked ja**

kombineeritud lõiked. Kergitage alumist kettakaitset tagakäepidemest ja niipea kui ketas tungib materjali, tuleb alumine kettakaitse vabastada. Kõikide muude löigete tegemisel peab alumine kettakaitse töötama automaatselt.

- ▶ **Enne kui asetate sae maha või tööpingile, veenduge, et alumine kettakaitse ketast katab.** Katmata kettaga saag liigub tahapoolle ja löikab kõike, mis ette jääb. Pidage meeles, et pärast väljalülitamist jätkab löikeketas teatava aja jooksul pöörlemist, enne kui see seiskub.

Täiendavad ohutusnõuded

- ▶ **Ärge viige oma käsi laastude väljaviskevasse.** Pöörlevad osad võivad tekitada vigastusi.
- ▶ **Ärge töötage saega peast kõrgemal.** Selles asendis ei suuda Te elektrilist tööriista piisavalt kontrolli all hoida.
- ▶ **Varjatult paiknevate elektrijuhtmete, gaasi- või veetorude avastamiseks kasutage sobivaid lokaliseerimisseadmeid või pöörduge kohaliku elektri-, gaasi- või veevarustusevõtja poole.** Kokkupuutel elektrijuhtmetega tekib tulekahju- ja elektrilöögi oht. Gaasitorustiku vigastamisel tekib plahvatusoht. Veetorustiku vigastamisel materiaalne kahju või elektrilöögi oht.
- ▶ **Töötamisel hoidke elektrist tööriista tugevasti kahe käega ja võtke stabiilne asend.** Elektriline tööriist püsib kahe käega hoides kindlamini käes.
- ▶ **Ärge kasutage elektrilist tööriista statsionaarselt.** See ei ole ette nähtud saagimislaual kasutamiseks.
- ▶ **Uputuslõike puhul, mida ei tehta täisnurga all, toestage sae juhtlaid nii, et see ei saa külgsuunas nihkuda.** Külgsuunas nihkumine võib kaasa tuua saeketta kinnikiilumise ja sellest tulenevalt tagasilöögi.
- ▶ **Kinnitage töödeldav toorik.** Kinnitusseadmete või kruustangidega kinnitatud toorik püsib kindlamalt kui käega hoides.
- ▶ **Enne käestpanekut oodake, kuni elektriline tööriist on seiskunud.** Kasutatav tarvik võib kinni kiiluda ja põhjustada kontrolli kaotuse seadme üle.
- ▶ **Ärge kasutage kiirilõiketerasest (HSS) saekettaid.** Sellised saekettad võivad kergesti murduda.
- ▶ **Ärge saagige raudmetalle.** Hõõguvad laastud võivad süüdata tolmuemaldusseadise.
- ▶ **Kandke tolmukaitsemaski.**
- ▶ **Aku vigastamise ja ebaõige käsitemise korral võib akust eralduda auru. Aku võib põlema süttida või plahvatada.** Õhutage ruumi, halva enesetunde korral pöörduge arsti poole. Aarud võivad ärritada hingamisteid.
- ▶ **Ärge avage akut.** Esineb lühise oht.
- ▶ **Teravad esemed, näiteks naelad või kruvikeerajad, samuti löögid, põrutused jmt võivad akut kahjustada.** Akukontaktide vahel võib tekkida lühis ja aku võib süttida, suitsema hakata, plahvatada või üle kuumeneda.
- ▶ **Kasutage akut ainult valmistaja toodetes.** Ainult sellisel juhul on aku kaitstud ohtliku ülekoormuse eest.



Kaitske akut kuumuse, sealhulgas pideva päikesekiirguse eest, samuti tule, mustuse, vee ja niiskuse eest. Plahvatus- ja lühiseoht.



Toote kirjeldus ja kasutusjuhend



Lugege läbi kõik ohutusnõuded ja juhised.

Ohutusnõuete ja juhiste eiramine võib kaasa tuua elektrilöögi, tulekahju ja/või raskeid vigastusi.

Pange tähele kasutusjuhendi esiosas olevaid jooniseid.

Nõuetekohane kasutamine

Elektriline tööriist on ette nähtud sirgete ja kaldsete piki- ja põiklõigete tegemiseks tugevale aluspinnale toetuvus puidus.

Kujutatud komponendid

Seadme osade numeratsiooni aluseks on jooniste leheküljel toodud numbrid.

- (1) Sisse-/väljalüliti sisselülitustõkis
- (2) Sisse-/väljalüliti
- (3) Aku^{A)}
- (4) Tolmueemaldusotsak
- (5) Kaitsekate
- (6) Pendel-kaitsekatte reguleerimishoob
- (7) Alusplaat
- (8) Saeketas^{A)}
- (9) Pendel-kaitsekate
- (10) Paralleeljuhik
- (11) Paralleeljuhiku tiibkruvi
- (12) Lõikejoone vaateaken „CutControl“
- (13) Tiibkruvi kaldenurga eelvalimiseks
- (14) Kaldenurgaskaala
- (15) Lisakäepide (isoleeritud haardepind)
- (16) Käepide (isoleeritud haardepind)
- (17) Aku lukustuse vabastamisnupp
- (18) Imivoolik^{A)}
- (19) Spindli lukustusnupp
- (20) Saespindel
- (21) Tugijäär
- (22) Kinnitussäär
- (23) Seibiga kinnituskruvi
- (24) Sisekuuskantvõti
- (25) Tiibkruvi lõikesügavuse eelvalikuks
- (26) Lõikesügavuse skaala
- (27) Lõikemärgis 0°

(28) Lõikemärgis 45°

A) Tarnekomplekt ei sisalda kõiki kasutusjuhendis olevatel joonistel kujutatud või kasutusjuhendis nimetatud lisatarvikuid. Lisatarvikute täieliku loetelu leiate meie lisatarvikute kataloogist.

Tehnilised andmed

Käsiketassaag	PKS 18 LI	
Tootenumbr		3 603 CB1 3..
Nimipinge	V _~	18
Tühikäigu-pöörlemiskiirus ^{A)}	min ⁻¹	4300
Max lõikesügavus		
- kaldenurga 0° korral	mm	48
- kaldenurga 45° korral	mm	36
Alusplaadi mõõtmed	mm	133 x 244
Saeketta läbimõõt	mm	150
Saeketta max paksus	mm	1,4
Max hamba paksus / hammaste räsamine	mm	2,0
Min hamba paksus / hammaste räsamine	mm	1,5
Siseava läbimõõt	mm	16
Kaal EPTA-Procedure 01:2014 järgi ^{A)}	kg	2,7 kg (1,5 Ah) – 3,1 kg (6 Ah)
Soovitav keskkonnatemperatuur laadimisel	°C	0 ... +35
lubatud keskkonnatemperatuur töötamisel ^{B)} ja hoiustamisel	°C	-20 ... +50
Soovitavad akud		PBA 18V...W-
Soovitavad laadimisseadmed ^{C)}		AL 18...

A) sõltuvalt kasutatud akust

B) piiratud võimsus temperatuuril <0 °C

C) Järgmised laadimisseadmed ei sobi akuga PBA: AL 1814 CV, AL 1820 CV, AL 1860 CV

Andmed müra/vibratsiooni kohta

Mürapäästuväärtused, määratud vastavalt **EN 62841-2-5**.

Elektrilise tööriista ekvivalentne müratase on tavaliselt: helirõhutase **88 dB(A)**; helivõimsustase **99 dB(A)**.

Möötemääramatus **K = 3 dB**.

Kasutage kuulmiskaitsevahendeid!

Vibratsioonitase a_{h} (kolme suuna vektorsumma) ja möötemääramatus **K**, määratud vastavalt **EN 62841-2-5**:
puidu saagimine: $a_{\text{h}} < 2,5 \text{ m/s}^2$, $K = 1,5 \text{ m/s}^2$

Selles juhendis toodud vibratsioonitaseme ja mürapäästu väärtused on mõõdetud standardset mõõtemetodit kasutades ja neid saab kasutada elektriliste tööriistade omavaheliseks võrdlemiseks. Need sobivad ka vibratsioonitaseme ja mürapäästu esialgseks hindamiseks.

Toodud vibratsioonitaseme ja mürapäästu väärtused on iseloomulikud elektrilise tööriista põhiliste rakenduste korral. Kui aga elektrilist tööriista kasutatakse muudes rakendustes, muude vahetatavate tööriistadega või ebapiisavalt hooldades, võivad vibratsioonitaseme ja mürapäästu väärtused nendest erinevada olla. See võib kogu tööaja vibratsioonitaset ja mürapäästu tunduvalt suurendada.

Vibratsioonitaseme ja mürapäästu täpseks hindamiseks tuleb arvesse võtta ka aega, mil seade on välja lülitatud või mil seade on küll sisse lülitatud, kuid tegelikult tööle rakendamata. See võib kogu tööaja vibratsioonitaset ja mürapäästu tunduvalt vähendada.

Rakendage kasutaja kaitsmiseks vibratsiooni mõju eest täiendavaid kaitsemeetmeid, nagu näiteks: elektrilise tööriista ja vahetatavate tööriistade hooldus, kätesoojendus, töökorraldus.

Paigaldus

- ▶ **Kasutage ainult saekettaid, mille maksimaalne lubatud kiirus on suurem teie elektrilise tööriista tühikäigu-pöörlemiskiirusest.**

Aku laadimine

- ▶ **Kasutage üksnes tehnilistes andmetes loetletud laadimisseadmeid.** Vaid need laadimisseadmed on ette nähtud teie elektrilises tööriistas kasutatud liitiumioonaku laadimiseks.

Suunis: Aku tarnitakse osaliselt laetult. Et tagada aku täit mahtuvust, laadige akut enne esmakordset kasutamist täiendavalt laadimisseadmes.

Li-ionakut võib laadida igal ajal, ilma et see lühendaks aku kasutusiga. Laadimise katkestamine ei kahjusta akut.

Liitiumioon-akut kaitseb süvatühjenemise eest akelementide elektrooniline kaitse "Electronic Cell Protection (ECP)". Tühja aku korral lülitab kaitselülitid seadme välja: vahetatav tööriist ei pöörle enam.

- ▶ **Pärast elektrilise tööriista automaatset väljalülitamist ärge vajutage enam lülile (sisse/välja).** Aku võib kahjustada saada.

Järgige kasutusressursi ammendanud seadmete käitlemise juhiseid.

Aku eemaldamine (vt jn A)

Aku (3) eemaldamiseks vajutage lukustuse vabastamisnuppu (17) ja tõmmake aku suunaga üles elektrilisest tööriistast välja. **Seejuures ärge rakendage jõudu.**

Tolmu/saepuru äratõmme

Pliisisaldusega värvide, teatud puiduliikide, mineraalide ja metalli tolmu võib kahjustada tervist. Tolmuga kokkupuude ja tolmu sissehingamine võib põhjustada seadme kasutajal või läheduses viibival inimesel allergilisi reaktsioone ja/või hingamisteede haigusi.

Teatud tolmu näiteks tamme- ja pöögitolmu, on vähkitekita toimega, iseäranis kombinatsioonis puidutöötlemisel

kasutatavate lisaainetega (kromaadid, puidukaitsevahendid). Asbesti sisaldavat materjali tohivad töödelda üksnes vastava ala asjatundjad.

- Kasutage konkreetse materjali eemaldamiseks sobivat tolmuimejat.
- Tagage töökohas hea ventilatsioon.
- Soovitatav on kasutada hingamisteede kaitsemaski filtriga P2.

Pidage kinni töödeldavate materjalide suhtes Teie riigis kehtivatest eeskirjadest.

- ▶ **Vältige tolmu kogunemist töökohta.** Tolm võib kergesti süttida.

Tolmueemaldus välise seadmega (vt jn B)

Ühendage imivoolik (18) (lisavarustus) tolmueemaldusotsakuga (4). Ühendage imivoolik (18) tolmuimejaga (lisavarustus). Ülevaate tolmuimejaga ühendamise võimalustest leiate käesoleva kasutusjuhendi lõpust.

Tolmuimeja peab töödeldava materjali tolmu imemiseks sobima.

Eriti tervistkahjustava, kantserogeense ja kuiva tolmu eemaldamiseks kasutage spetsiaalset tolmuimejat.

Saeketta paigaldamine/vahetamine

- ▶ **Enne mistahes tööde teostamist seadme kallal eemaldage seadme aku.**
- ▶ **Saeketta paigaldamisel kandke kaitsekindaid.** Saekettaga kokkupuutel võite end vigastada.
- ▶ **Kasutage ainult saekettaid, mille maksimaalne lubatud kiirus on suurem teie elektrilise tööriista tühikäigu-pöörlemiskiirusest.**
- ▶ **Ärge kunagi kasutage lihvkettaid vahetatava tööriistana.**
- ▶ **Kasutage üksnes käesolevas kasutusjuhendis esitatud ja elektrilisele tööriistale märgitud andmetele vastavaid saekettaid, mida on vastavalt standardile EN 847-1 testitud ja asjaomaselt tähistatud.**

Saeketta valimine

Ülevaate soovitatud saeketastest leiate selle kasutusjuhendi lõpust.

Saeketta eemaldamine (vt jn C)

Tööriista vahetamiseks on kõige parem toetada elektriline tööriist mootori korpuse laupinnale.

- Vajutage spindli lukustusnuppu (19) ja hoidke seda surutult.
- ▶ **Vajutage spindli lukustusnuppu (19) ainult seisva saespindli korral.** Vastasel korral võite kahjustada elektrilist tööriista.
- Keerake sisekuuskantvõtmega (24) kinnituskrui (23) pöörlemissuunas ➊ välja.
- Lükake pendel-kaitsekate (9) tagasi ja hoidke seda kinni.
- Võtke kinnitusäärk (22) ja saeketas (8) saespindlilt (20) maha.

Saeketta paigaldamine (vt jn C)

Tööriista vahetamiseks on kõige parem toetada elektriline tööriist mootori korpuse laupinnale.

- Puhastage saeketas (8) ja kõik paigaldatavad kinnitusdetailid.
- Lükake pendel-kaitsekate (9) tagasi ja hoidke seda kinni.
- Asetage saeketas (8) tugiäärikule (21). Hammaste lõikesuund (noole suund saekettal) ja pöörlemissuuna nool kaitsekattel (9) peavad ühtima.
- Pange kinnitusäärik (22) kohale ja keerake kinnituskruvi (23) pöörlemissuunas \ominus sisse. Jälgige tugiääriku (21) ja kinnitusaäriku (22) õiget paigaldusasendit.
- Vajutage spindli lukustusnuppu (19) ja hoidke seda surutult.
- Pingutage sisekuuskantvõtmega (24) kinnituskruvi (23) pöörlemissuunas \ominus . Pingutusmoment peab olema 6–9 Nm, see vastab käejõuga keeramisele, pluss $\frac{1}{4}$ pööret.

Töötamine

Töörežiimid

- Enne mistahes tööde teostamist seadme kallal eemaldage seadmest aku.

Lõikesügavuse seadmine (vt jn D)

- Sobitage lõikesügavus töödeldava detaili paksusega. Saeketas peaks töödeldava detaili alt nähtavale jääma vähem kui ühe hambakõrguse võrra.

Vabastage tiibkruvi (25). Lõikesügavuse vähendamiseks tõmmake elektrilist tööriista alusplaadist (7) eemale, lõikesügavuse suurendamiseks lükake elektrilist tööriista alusplaadi (7) poole. Seadke soovitud mõõt lõikesügavuse skaalal (26). Pingutage uuesti tiibkruvi (25).

Kaldenurga seadmine

Kõige parem on toetada elektriline tööriist kaitsekatte (5) laupinnale.

Vabastage tiibkruvi (13). Kallutage saagi külje suunas. Seadke skaalal (14) soovitud mõõt. Keerake tiibkruvi (13) jälle kinni.

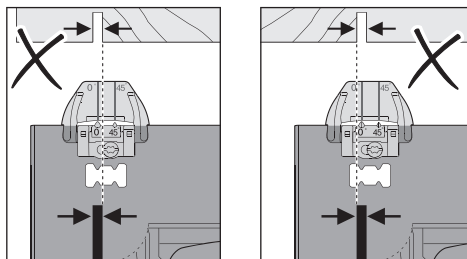
Suunis: Kaldlõigetel on lõikesügavus väiksem lõikesügavuse skaalal (26) näidatud väärtusest.

Lõikemärgis (vt jn E)

Ettepoole lahtipööratav vaateaken „CutControl“ (12) on ette nähtud selleks, et ketassaagi piki töödeldava detailile kantud lõikejoont täpselt juhtida. Vaateaknal „CutControl“ (12) on eraldi märgised täisnurkse ja 45°-lõike jaoks.

Lõikemärgis 0° (27) näitab saeketta asendit täisnurga all tehtava lõike korral. Lõikemärgis 45° (28) näitab saeketta asendit 45° all tehtava lõike korral.

Täpse lõike saamiseks asetage ketassaag töödeldava detailile joonisel näidatud viisil. Kõige parem on teha proovilõige.



Kasutuselevõtt

Aku paigaldamine

Lükake laetud aku (3) elektrilise tööriista sisse, kuni aku on kindlalt lukustunud.

Sisse-/väljalülitamine

Elektrilise tööriista kasutuselevõtuks vajutage kõigepealt sisselülituslukustust (1) ja vajutage seejärel sisse-/väljalüliti (2) ning hoidke seda surutult.

Elektrilise tööriista väljalülitamiseks vabastage sisse-/väljalüliti (2).

Suunis: Turvakaalutlustel ei saa sisse-/väljalüliti (2) lukustada, vaid see peab jääma töö ajal pidevalt surutuks.

Järelpöörlemispidur

Integreeritud järelpöörlemispidur lühendab saeketta järelpöörlemisaega pärast seadme väljalülitamist.

Sügavtühjenemiskaitse

Liitium-ioonakut kaitseb süvatühjenemise eest akuelementide elektrooniline kaitse „Electronic Cell Protection (ECP)“. Tühja aku korral lülitab kaitselülit elektrilise tööriista välja: vahetatav tööriist ei pöörle enam.

Tööjuhised

Kaitske saekettaid kukkumise ja löökide eest.

Juhtige elektrilist tööriista ühtlaselt ja kerge ettenihkega lõikamissuunas. Liiga tugev ettenihke lühendab vahetatavate tööriistade kasutusiga ja võib elektrilist tööriista kahjustada. Saagimisjõudlus ja lõike kvaliteet sõltuvad olulisel määral saeketta seisukorrast ja hamba kujust. Seetõttu kasutage üksnes teravaid ja töödeldava materjali jaoks sobivaid saekettaid.

Puidu saagimine

Õige saeketta valik sõltub puidu liigist, kvaliteedist ja sellest, kas on vaja teha piki- või ristlõikeid.

Kuuse pikilõikamisel tekivad pikad spiraalikujuvused laastud. Pöõgi- ja tammetolm on eriti tervistkahjustav, töötage seepärast ainult tolmueemaldusseadmega.

Mitteraudmetalli saagimine

Suunis: Kasutage ainult teravat, mitteraudmetallile sobivat saeketast. See tagab puhta lõike ja hoiab ära saeketta kinnikiildumise.

Juhtige sisselülitatud elektriline tööriist vastu töödeldavat detaili ja alustage ettevaatlikult saagimist. Töötage seejärel mõõduka ettenihkega ja katkestusteta edasi.

Profiilide korral alustage lõiget alati kitsalt küljelt, U-profiilide korral ärge kunagi alustage lõiget avatud küljelt. Saeketta kinnikiildumise ja elektrilise tööriista tagasilöögi vältimiseks toestage pikad profiilid.

Paralleeltoega saagimine (vt jn F)

Paralleeltugi (10) võimaldab täpsete lõigete tegemist piki töödeldava detaali üht serva või võrdsete mootmetega ribad lõikamist.

Kerake tiibkruvi (11) lahti ja lükake paralleeltoe (10) skaala läbi alusplaadi (7) juhiku. Seadke soovitud lõikelaius skaalaväärtusena vastava lõikemärgise (27) või (28) juures, vt lõiku „Lõikemärgised“. Keerake tiibkruvi (11) jälle kinni.

Hooldus ja korrashoid

Hooldus ja puhastus

- **Eemaldage aku seadmest enne mis tahes töid seadme kallal (nt hooldus, tarvikute vahetus jmt), samuti enne seadme transportimist ja hoivulepanekut.** Lüliti (sisse/välja) juhuslik käsitsemine toob kaasa vigastuste ohu.
- **Seadme laitmatu ja ohutu töö tagamiseks hoidke seade ja selle ventilatsioonivahendid puhtad.**

Pendel-kaitsekate peab alati saama vabalt liikuda ja automaatselt sulguda. Seepärast hoidke pendel-kaitsekatte ümbrus alati puhas. Eemaldage tolm ja saepuru suruõhu või pintsliga.

Kattekihita saekettaid saab korrosiooni eest kaitsta, kui katta need õhukese kihi happevaba õliga. Enne saagimist tuleb õli eemaldada, vastasel korral võivad puidule jääda plekid.

Saekettal olevad vaigu- või liimijäägid mõjutavad lõike kvaliteeti. Seepärast puhastage saeketas kohe pärast kasutamist.

Müüjajärgne teenindus ja kasutusala nõustamine

Klienditeeninduse töötajad vastavad teie küsimustele teie toote remondi ja hoolduse ning varuosade kohta. Joonised ja info varuosade kohta leiate ka veebisaidilt: www.bosch-pt.com

Boschi nõustajad on meeleldi abiks, kui teil on küsimusi toodete ja lisatarvikute kasutamise kohta.

Päringute esitamisel ja varuosade tellimisel teatage meile kindlasti toote tüübisildil olev 10-kohaline tootenumber.

Eesti Vabariik

Mercantile Group AS

Boschi elektriliste käsitööriistade remont ja hooldus

Pärnu mnt. 549

76401 Saue vald, Laagri

Tel.: 6549 568

Faks: 679 1129

Transport

Komplektis sisalduvate liitium-ioonakude suhtes kohaldatakse ohtlike ainete vedu reguleerivaid nõudeid. Akude puhul on lubatud kasutajapoolne piiranguteta maanteevedu.

Kolmandate isikute teostatava veo korral (nt õhuvedu või ekspedeerimine) tuleb järgida pakendi ja tähistuse osas kehtivaid erinõudeid. Sellisel juhul peab veose ettevalmistamisel alati osalema ohtlike ainete veo ekspert.

Aku vedu on lubatud vaid siis, kui aku korpus on vigastusteta. Katke lahtised kontaktid teibiga ja pakkige aku nii, et see pakendis ei liiguks. Järgige ka võimalikke täiendavaid siseriiklikke nõudeid.

Kasutuskõlbmatuks muutunud seadmete käitlus



Elektrilised tööriistad, akud, lisatarvikud ja pakendid tuleb keskkonnasäästlikult ringlusse võtta.



Ärge käideldge elektrilisi tööriistu ja akusid/patareid koos olmejäätmetega!

Üksnes EL liikmesriikidele:

Vastavalt Euroopa Liidu direktiividele 2012/19/EL ja 2006/66/EÜ tuleb kasutusressursi ammandanud elektrilised tööriistad ning defektsed või kasutusressursi ammandanud akud/patareid eraldi kokku koguda ja keskkonnasäästlikult korduskasutada.

Akud/patareid:

Li-Ion:

Järgige punktis Transport toodud juhiseid (vaadake „Transport“, Lehekülj 113).

Latviešu

Drošības noteikumi

Vispārēji drošības noteikumi elektroinstrumentiem

BRĪDINĀ-JUMS

Izlasiet visus drošības noteikumus un instrukcijas, aplūkojiet ilustrācijas un iepazīstieties ar

specifikācijām, kas tiek piegādātas kopā ar šo elektroinstrumentu. Šeit sniegto drošības noteikumu un instrukciju neievērošana var izraisīt aizdegšanos un būt par cēloni elektriskajam triecienam vai nopietnam savainojumam.

Pēc izlasīšanas uzglabājiet šos noteikumus turpmākai izmantošanai.

Drošības noteikumos lietotais apzīmējums "elektroinstrumenti" attiecas gan uz Jūsu tikla

elektroinstrumentiem (ar elektrokabeļi), gan arī uz akumulatora elektroinstrumentiem (bez elektrokabeļa).

Drošība darba vietā

- ▶ **Uzturiet savu darba vietu tīru un labi apgaismotu.** Nekārtīgās un tumšās vietās var viegli notikt nelaimes gadījums.
- ▶ **Nedarbiniet elektroinstrumentus sprādzienbīstamā atmosfērā, piemēram, viegli uzliesmojošu šķidrumu tuvumā un vietās ar paaugstinātu gāzu vai putekļu saturu gaisā.** Darba laikā elektroinstruments nedaudz dzirkstējo, un tas var izsaukt viegli degošu putekļu vai tvaiku aizdegšanos.
- ▶ **Darbinot elektroinstrumentu, neļaujiet bērniem un nepiederošām personām tuvoties darba vietai.** Citu personu klātbūtne var novērst uzmanību, kā rezultātā jūs varat zaudēt kontroli pār elektroinstrumentu.

Elektrodrošība

- ▶ **Elektroinstrumenta kontaktdakšai jābūt piemērotai elektrotīkla kontaktlīdždai. Kontaktdakšas konstrukciju nedrīkst nekādā veidā mainīt. Nelietojiet kontaktdakšas adapterus, ja elektroinstruments caur kabeļi tiek savienots ar aizsargzēmējuma ķēdi.** Neizmainītas konstrukcijas kontaktdakša, kas piemērota kontaktlīdždai, ļauj samazināt elektriskā trieciena saņemšanas risku.
- ▶ **Nepieļaujiet ķermeņa daļu saskaršanos ar saņemtiem priekšmetiem, piemēram, ar caurulēm, radiatoriem, plītiņiem vai ledusskapjiem.** Pieskaroties saņemtiem virsmām, pieaug risks saņemt elektrisko triecienu.
- ▶ **Nelietojiet elektroinstrumentu lietus laikā, neturiet to mitrumā.** Mitrumam iekļūstot elektroinstrumentā, pieaug risks saņemt elektrisko triecienu.
- ▶ **Nepārslodiet kabeļi.** Neizmantojiet kabeļi, lai elektroinstrumentu nestu, vilktu vai atvienotu no elektrotīkla kontaktlīdždas. Sargājiet kabeļi no karstuma, eļļas, asām malām un kustošām daļām. Bojāts vai samezģlojies elektrokabeļis var būt par cēloni elektriskā trieciena saņemšanai.
- ▶ **Darbinot elektroinstrumentu ārpus telpām, izmantojiet tā pievienošanai vienīgi ārpostelpu lietošanai derīgus pagarinātājkaabeļus.** Lietojot elektrokabeļi, kas piemēroti darbam ārpus telpām, samazinās elektriskā trieciena saņemšanas risks.
- ▶ **Ja elektroinstrumentu tomēr nepieciešams darbināt vietās ar paaugstinātu mitrumu, pievienojiet to elektrobarošanas ķēdēm, kas aizsargātas ar noplūdes strāvas aizsargreleju (RCD).** Lietojot noplūdes strāvas aizsargreleju, samazinās risks saņemt elektrisko triecienu.

Personiskā drošība

- ▶ **Strādājot ar elektroinstrumentu, saglabājiet paškontroli un rīkojieties saskaņā ar veselo saprātu.** Pārtrauciet darbu, ja jūtaties noguris vai arī atrodaties narkotiku, alkohola vai medikamentu iespaidā.

Strādājot ar elektroinstrumentu, pat viens neuzmanības mirklis var būt par cēloni nopietnam savainojumam.

- ▶ **Lietojiet individuālo darba aizsargapriekojumu. Darba laikā vienmēr nēsājiet aizsargbrilles.** Individuāla darba aizsargapriekojuma (putekļu maskas, neslidošu apavu un aizsargķiveres vai ausu aizsargu) lietošana noteiktos apstākļos ļaus samazināt savainošanās risku.
- ▶ **Nepieļaujiet elektroinstrumenta patvaļīgu ieslēgšanos. Pirms elektroinstrumenta pievienošanas elektrotīklam, akumulatora ievietošanas vai izņemšanas, kā arī pirms elektroinstrumenta pārnesšanas pārliecinieties, ka tas ir izslēgts.** Pārnesot elektroinstrumentu, ja pirksts atrodas uz ieslēdzēja, kā arī pievienojot to elektrobarošanas avotam laikā, kad elektroinstruments ir ieslēgts, var viegli notikt nelaimes gadījums.
- ▶ **Pirms elektroinstrumenta ieslēgšanas izņemiet no tā regulējošos rīkus vai atslēgas.** Regulējošais rīks vai atslēga, kas ieslēgšanas brīdī atrodas elektroinstrumenta kustīgajās daļās, var radīt savainojumu.
- ▶ **Nesniedzieties pārāk tālu. Jebkurā situācijā saglabājiet līdzsvaru un stingru stāju.** Tas atvieglos elektroinstrumenta vadīšanu neparedzētās situācijās.
- ▶ **Nēsājiet darbam piemērotu apģērbu. Darba laikā nenēsājiet brīvi plandošas drēbes un rotaslietas. Netuviniet garus matus un drēbes kustošām daļām.** Vaļīgas drēbes, rotaslietas un gari mati var iekļerties kustošajās daļās.
- ▶ **Ja elektroinstrumenta konstrukcija ļauj tam pievienot putekļu uzsūkšanas vai savākšanas, nodrošiniet, lai tā būtu pievienota un tiktu pareizi lietota.** Pielietojot putekļu savākšanu, samazinās to kaitīgā ietekme uz veselību.
- ▶ **Nepaļaujieties uz iemaņām, kas iegūtas, bieži lietojot instrumentus, neieslīgstiet pašapmierinātībā un neignorējiet instrumenta drošas lietošanas principus.** Neuzmanīgas rīcības dēļ dažās sekundēs daļās var gūt nopietnu savainojumu.

Saudzīga apiešanās un darbs ar elektroinstrumentiem

- ▶ **Nepārslodiet elektroinstrumentu. Ikvienam darbam izvēlieties piemērotu elektroinstrumentu.** Elektroinstruments darbojas labāk un drošāk pie nominālās slodzes.
- ▶ **Nelietojiet elektroinstrumentu, ja to ar ieslēdzēja palīdzību nevar ieslēgt un izslēgt.** Elektroinstruments, ko nevar ieslēgt un izslēgt, ir bīstams lietošanai un to nepieciešams remontēt.
- ▶ **Pirms elektroinstrumenta regulēšanas, piederumu nomaiņas vai novietošanas uzglabāšanai atvienojiet tā elektrokabeļa kontaktdakšu no barojošā elektrotīkla vai izņemiet no tā akumulatoru, ja tas ir izņemams.** Šādi iespējams novērst elektroinstrumenta nejaušu ieslēgšanos.
- ▶ **Ja elektroinstruments netiek lietots, uzglabājiet to piemērotā vietā, kur elektroinstruments nav sasniedzams bērniem un personām, kuras neprot ar to**

rikoties vai nav iepazinušās ar šiem noteikumiem. Ja elektroinstrumentu lieto nekompetentas personas, tas var apdraudēt cilvēku veselību.

- ▶ **Savlaicīgi apkalpoiet elektroinstrumentus un to piederumus.** Pārbaudiet, vai kustīgās daļas nav nobidējušās un ir droši iestiprinātas, vai kāda no daļām nav salauzta un vai nepastāv jebkuri citi apstākļi, kas varētu nelabvēlīgi ietekmēt elektroinstrumenta darbību. Ja elektroinstrumenti ir bojāti, nodrošiniet, lai tas pirms lietošanas tiktu izremontēts. Daudzi nelaimes gadījumi notiek tāpēc, ka elektroinstrumenti pirms lietošanas nav pienācīgi apkalpoti.
- ▶ **Uzturiet griezošos darbinstrumentus asus un tīrus.** Rūpīgi kopti elektroinstrumenti, kas apgādāti ar asiem griezējinstrumentiem, ļauj strādāt daudz ražīgāk un ir vieglāk vadāmi.
- ▶ **Lietojiet vienīgi tādus elektroinstrumentus, piederumus, darbinstrumentus utt., kas atbilst šeit sniegtajiem norādījumiem, ņemot vērā arī konkrētos lietošanas apstākļus un veicamā darba raksturu.** Elektroinstrumentu lietošana citiem mērķiem, nekā tiem, kuriem to ir paredzējis ražotājs, ir bīstama un var novest pie neparedzamām sekām.
- ▶ **Uzturiet elektroinstrumenta rokturus un noturvirsmas sausas, tīras un brīvas no eļļas un smērvielām.** Slideni rokturi un noturvirsmas traucē efektīvi rīkoties ar elektroinstrumentu un to droši vadīt neparedzētās situācijās.

Saudzīga apiešanās un darbs ar akumulatora elektroinstrumentiem

- ▶ **Akumulatoru uzlādei lietojiet tikai ražotāja norādīto uzlādes ierīci.** Ikviena uzlādes ierīce ir paredzēta tikai noteiktā tipa akumulatoram, un mēģinājums to lietot cita tipa akumulatoru uzlādei var novest pie uzlādes ierīces un/vai akumulatora aizdegšanās.
- ▶ **Lietojiet elektroinstrumentos tikai tiem īpaši paredzētus akumulatorus.** Cita tipa akumulatoru lietošana var būt par cēloni savainojumam vai novest pie elektroinstrumenta un/vai akumulatora aizdegšanās.
- ▶ **Laikā, kad akumulators netiek lietots, nepieļaujiet, lai tā kontakti saskartos ar saspraudēm, monētām, atslēgām, naglām, skrūvēm vai citiem nelieliem metāla priekšmetiem, kas varētu veidot savienojumu starp kontaktiem, izraisot īsslēgumu.** Īsslēgums starp akumulatora kontaktiem var radīt apdegumus un izraisīt aizdegšanos.
- ▶ **Nepareizi lietojot akumulatoru, no tā var izplūst šķidrās elektrolīts; nepieļaujiet tā nonākšanu saskarē ar ādu.** Ja tas tomēr ir nejausi noticis, noskalojiet elektrolītu ar ūdeni. Ja elektrolīts nonāk acīs, meklējiet ārsta palīdzību. No akumulatora izplūdušais elektrolīts var izsaukt ādas iekaisumu vai pat apdegumu.
- ▶ **Nelietojiet akumulatoru vai elektroinstrumentu, ja tas ir bojāts vai modificēts.** Bojāti vai modificēti akumulatori var radīt neparedzētās situācijas, kuru

rezultātā var notikt aizdegšanās vai sprādziens, kā arī var rasties savainojuma risks.

- ▶ **Neturiet elektroinstrumentu vai akumulatoru uguns tuvumā vai vietā ar augstu temperatūru.** Elektroinstrumenta vai akumulatora atrašanās uguns tuvumā vai vietā, kur temperatūra pārsniedz 130 °C, var izraisīt sprādzienu.
- ▶ **Ievērojiet visas uzlādēšanas instrukcijas un neuzlādējiet akumulatoru vai elektroinstrumentu pie temperatūras, kas atrodas ārpus instrukcijā norādīto pieļaujamo temperatūras vērtību diapazona robežām.** Uzlādējot akumulatoru neatbilstošā veidā vai pie temperatūras, kas atrodas ārpus pieļaujamo temperatūras vērtību diapazona robežām, tas var tikt bojāts, kā arī var pieaugt aizdegšanās risks.

Apkalpošana

- ▶ **Nodrošiniet, lai elektroinstrumenta remontu veiktu kvalificēts personāls, nomaīnai izmantojot vienīgi identiskas rezerves daļas.** Tikai tā ir iespējams panākt un saglabāt vajadzīgo darba drošības līmeni.
- ▶ **Nekādā gadījumā neveiciet bojātu akumulatoru apkalpošanu.** Akumulatoru apkalpošanu drīkst veikt tikai ražotājs vai tā pilnvaroti servisa speciālisti.

Drošības noteikumi ripzāģiem

Zāģēšanas process

- ▶ **⚠ BĪSTAMI! Netuviniet rokas zāģēšanas vietai un zāģa asmenim. Ar otru roku turiet instrumentu aiz papilddroktura vai aiz motora korpusa.** Ja zāģis tiek turēts ar abām rokām, rotējošais asmens tās nevar savainot.
- ▶ **Nesniedzieties zem zāģējamā priekšmeta.** Aizsargpārsegs nevar pasargāt rokas no asmens, ja tās atrodas zem zāģējamā priekšmeta.
- ▶ **Izvēlieties zāģējamā priekšmeta biežumam atbilstošu zāģēšanas dziļumu.** Zem zāģējamā priekšmeta izvīrītās zāģa asmens daļas augstumam jābūt mazākam par asmens zobu augstumu.
- ▶ **Zāģēšanas laikā neturiet apstrādājamo priekšmetu ar rokām un nepiespiediet to ar kāju. Nostipriniet apstrādājamo priekšmetu uz stabila pamata.** Ir svarīgi pienācīgi atbalstīt apstrādājamo priekšmetu, jo tas ļauj uzlabot lietotāja ķermeņa aizsardzību, kā arī samazināt asmens iestrēgšanas iespēju un novērst kontroles zaudēšanu pār instrumentu.
- ▶ **Veicot darbības, kuru laikā zāģa asmens var skart slēptus elektriskos vadus, turiet elektroinstrumentu vienīgi aiz izolētajām noturvirsmām.** Zāģa asmenim skarot spriegumnesošu vadu, spriegums nonāk arī uz elektroinstrumenta nenosegtajām metāla daļām, kā rezultātā strādājošā persona var saņemt elektrisko triecienu.
- ▶ **Veicot garenisko zāģēšanu, vienmēr lietojiet īpašu atduri vai taisno malu vadotni.** Tas ļauj uzlabot zāģēšanas precizitāti un samazināt asmens iestrēgšanas risku.

- ▶ **Vienmēr lietojiet zāga asmeņus ar pareiza izmēra un formas (daudzstūra formas vai apaļu) centrālo atvērumu.** Asmeņus, kas neatbilst zāga stiprinošajiem elementiem, nav iespējams centrēt, kas var izraisīt kontroles zaudēšanu.
- ▶ **Nekad nelietojiet bojātas vai nepiemērotas zāga asmens paplāksnes vai bultskrūves.** Zāga asmens paplāksnes un bultskrūves ir īpaši projektētas jūsu zāģim, lai tam nodrošinātu optimālu veiktspēju un ļautu droši strādāt.

Atsitienu cēloņi un ar to saistītie brīdinājumi

- atsitiens ir iestrēguša, iespiesta vai nepareizi orientēta zāga asmens pēkšņa reakcija, kuras rezultātā zāģis var tikt nekontrolējami mests augšup un prom no zāģējamā priekšmeta strādājošās personas virzienā;

- ja zāga asmens pēkšņi iestrēgst vai tiek cieši iespiests zāģējumā, tas strauji apstājas un motora spēks izraisa zāģa ātru pārvietošanos atpakaļ strādājošās personas virzienā;

- ja zāga asmens zāģējumā tiek sagriezts vai nepareizi orientēts, asmens aizmugurējā malā izvietotie zobi var iekerties koka virsmā, kā rezultātā asmens var tikt izmests no zāģējuma, liekot zāģim pārvietoties strādājošās personas virzienā.

Atsitiens ir zāģa kļūdainas un/vai nepareizas lietošanas sekas, un no tā var izvairīties, veicot zināmus piesardzības pasākumus, kas aprakstīti turpmākajā izklāstā.

- ▶ **Stingri turiet zāģi ar abām rokām, novietojot tās tādā stāvoklī, lai varētu pretoties reaktīvajam spēkam, kas veidojas atsitienu brīdī. Stāviet sāpus no zāģa asmens, nepieļaujot, lai asmens rotācijas plakne šķērsotu kādu no ķermeņa daļām.** Atsitienu brīdī zāģis tiecas pārvietoties atpakaļvirzienā, tomēr lietotājs spēj sekmīgi pretoties reaktīvajam spēkam, veicot zināmus piesardzības pasākumus.
- ▶ **Ja zāga asmens tiek iespiests zāģējumā vai zāģēšana tiek pārtraukta kāda cita iemesla dēļ, izslēdziet zāģi un turiet to mierīgi, līdz zāga asmens pilnīgi apstājas. Nekad nemēģiniet izvilkēt zāģa asmeni no zāģējuma vai vilkt zāģi atpakaļvirzienā laikā, kamēr tā asmens atrodas kustībā, jo tas var izraisīt atsitienu.**

Noskaidrojiet zāģa asmens iespiešanas cēloņi un veiciet korektīvas darbības tā novēršanai.

- ▶ **Ja vēlaties iedarbināt ripzāģi, kura asmens atrodas zāģējumā, centrējiet asmeni attiecībā pret zāģējumu un pārliecinieties, ka tā zobi nav iekērušies materiālā.** Ja zāga asmens ir iespiests, tas zāģa atkārtotas palaišanas brīdī var pārvietoties augšup vai radīt atsitienu.
- ▶ **Lai minimizētu zāģa asmens iespiešanas un atsitienu veidošanās risku, atbalstiet liela izmēra paneļus.** Lielie paneļi tiecas saliekties paši sava svara iespaidā. Balsti jānovieto zem zāģējamā paneļa abās zāģa asmens pusēs – gan zāģējuma tuvumā, gan arī tuvu paneļa malai.
- ▶ **Nelietojiet neasus vai bojātus zāģa asmeņus.** Zāģa asmeņi ar neasiem vai nepareizi izliektiem zobiem veido šauru iezāģējumu, kas rada pārmērīgi lielu berzi un var izraisīt zāģa asmens iestrēgšanu un atsitienu veidošanos.

- ▶ **Svirām, ar kurām tiek fiksēts zāģēšanas dzijums un zāģa asmens slīpums, pirms zāģēšanas jābūt stingri pievilktām un nodrošinātām pret atlaišanos.** Ja zāģēšanas laikā patvaļīgi izmainās zāģa asmens iestatījumi, tas var izsaukt asmens iespiešanu zāģējumā un izraisīt atsitienu.
- ▶ **Ievērojiet īpašu piesardzību, veidojot zāģējumus esošajās sienās un citās aklajās vietās.** Caur sienu izkļuvušais asmens var skart otrpus sienai atrodošos priekšmetus un izraisīt atsitienu.

Apakšējā aizsargpārsega funkcionēšana

- ▶ **Ik reizi pirms zāģa lietošanas pārbaudiet, vai tā apakšējais aizsargpārsegs pareizi aizveras. Nedarbiniet zāģi, ja tā apakšējais aizsargpārsegs brīvi nepārvietojas un neaizveras uzreiz. Nekad nenostipriniet apakšējo aizsargpārsegu atvērta stāvoklī.** Ja zāģis ir nejauci kritis, tā apakšējais aizsargpārsegs var būt saliekts. Ar sviras palīdzību atveriet apakšējo aizsargpārsegu un pārliecinieties, ka tas brīvi pārvietojas, neskarot zāģa asmeni vai citas tā daļas pie jebkura zāģēšanas leņķa un dzijuma.
- ▶ **Pārbaudiet apakšējā aizsargpārsega atspere darbību. Ja aizsargpārsegs un tā atspere nedarbojas pareizi, pirms zāģa lietošanas tam jāveic vajadzīgā apkalpošana.** Aizsargpārsega pārvietošanos var traucēt bojātas daļas, sveķu nosēdumi vai sakrājušies netīrumi.
- ▶ **Apakšējo aizsargpārsegu drīkst atvērt ar roku vienīgi īpašu darba operāciju laikā, piemēram, veidojot gremdzāģējumus vai kombinētos slīpos zāģējumus. Paceliet apakšējo aizsargpārsegu aiz ruktura un to atlaidiet, līdzko asmens iegrimst materiālā.** Veicot jebkurus citus zāģēšanas darbus, apakšējam aizsargpārsegam jādarbojas automātiski.
- ▶ **Pirms zāģa novietošanas uz darbgalda vai uz grīdas vienmēr pārliecinieties, ka tā apakšējais aizsargpārsegs nosedz asmeni.** Ja zāģa asmens nav nosēgts, tas var saskarties ar virsmu un izraisīt zāģa pārvietošanos atpakaļvirzienā, pārzāģējot visu savā ceļā. Ņemiet vērā laiku, kam jāpaiet pēc ieslēdzēja atlaišanas, lai asmens apstātos.

Papildu drošības noteikumi

- ▶ **Neievietojiet rokas skaidu izvadatverē.** Instrumenta rotējošās daļas var radīt savainojumus.
- ▶ **Nestrādājiet ar zāģi, turot to virs galvas.** Šādā gadījumā netiek nodrošināta pietiekoša kontrole pār elektroinstrumentu.
- ▶ **Lietojot piemērotu metālmeklētāju, pārbaudiet, vai apstrādes vietu nešķērso slēptas komunālapgādes līnijas, vai arī griezieties pēc konsultācijas vietējā komunālās saimniecības iestādē.** Darbinstrumenta saskaršanās ar elektropārvades līniju var izraisīt aizdegšanos vai būt par cēloni elektriskajam triecienam. Bojājums gāzes pārvades līnijā var izraisīt sprādzienu. Kontakta rezultātā ar ūdensvada cauruli, var tikt bojātas materiālās vērtības.

- ▶ **Darba laikā stingri turiet elektroinstrumentu ar abām rokām un ieņemiet stabilu ķermeņa stāvokli.** Elektroinstrumentu ir drošāk vadīt ar abām rokām.
- ▶ **Nedarbiniet elektroinstrumentu stacionāri.** Tas nav paredzēts lietošanai kopā ar zāģēšanas galdu.
- ▶ **Veicot gremdzāģēšanu leņķī, kas atšķiras no taisna leņķa, nodrošiniet, lai zāģa pamatne netiktu nobīdīta sānu virzienā.** Pamatnes nobīdīšanās sānu virzienā var izraisīt zāģa asmens iestrēgšanu un būt par cēloni atsitienam.
- ▶ **Nostipriniet apstrādājamo priekšmetu.** Iestiprinot apstrādājamo priekšmetu skrūvspilēs vai citā stiprinājuma ierīcē, strādāt ir drošāk, nekā tad, ja tas tiek turēts ar rokām.
- ▶ **Pirms elektroinstrumenta novietošanas nogaidiet, līdz tas ir pilnīgi apstājies.** Kustībā esošs darbinstruments var iestrēgt, izsaucot kontroles zaudēšanu pār elektroinstrumentu.
- ▶ **Nelietojiet oglekļa tērauda (HSS) zāģa asmeņus.** Šādi asmeņi var viegli salūzt.
- ▶ **Nezāģējiet dzelzi saturošus metālus.** Kvēlojošās skaidas var aizdedzināt putekļu uzsūkšanas sistēmu.
- ▶ **Nēsājiet putekļu aizsargmasku.**
- ▶ **Bojājuma vai nepareizas lietošanas rezultātā akumulators var izdalīt kaitīgus izgarojumus.** Akumulators var aizdegties vai sprāgt. Ielaidiet telpā svaigu gaisu un smagākos gadījumos meklējiet ārsta palīdzību. Izgarojumi var izraisīt elpošanas ceļu kairinājumu.
- ▶ **Neatveriet akumulatoru.** Tas var radīt išslēgumu.
- ▶ **Iedarbojoties uz akumulatoru ar smailu priekšmetu, piemēram, ar naglu vai skrūvgriezi, kā arī ārēja spēka iedarbības rezultātā akumulators var tikt bojāts.** Tas var radīt iekšēju išslēgumu, kā rezultātā akumulators var aizdegties, dūmot, eksplodēt vai pārkarst.
- ▶ **Lietojiet akumulatoru vienīgi ražotāja izstrādājumos.** Tikai tā akumulators tiek pasargāts no bīstamām pārslodzēm.



Sargājiet akumulatoru no karstuma, piemēram, no ilgstošas atrašanās saules staros, kā arī no uguns, netirumiem, ūdens un mitruma. Tas var radīt sprādziena un išslēguma briesmas.



Izstrādājuma un tā funkciju apraksts



Izlasiet drošības noteikumus un norādījumus lietošanai. Drošības noteikumu un norādījumu neievērošana var izraisīt aizdegšanos un būt par cēloni elektriskajam triecienam vai nopietnam savainojumam.

Nemiet vērā attēlus lietošanas pamācības sākuma daļā.

Paredzētais pielietojums

Elektroinstruments ir paredzēts taisnu zāģējumu veidošanai kokā gareniskā un šķērsu virzienā, kā arī slīpu zāģējumu

veidošanai, stingri piespiežot apstrādājamo priekšmetu pie pamatnes virsmas.

Attēlotās sastāvdaļas

Attēloto sastāvdaļu numerācija atbilst numuriem elektroinstrumenta attēlā, kas sniegts ilustratīvajā lappusē.

- (1) Taustiņš ieslēdzēja bloķēšanai
- (2) Ieslēdzējs
- (3) Akumulators^{A)}
- (4) Uzsūkšanas īscaurule
- (5) Aizsargpārsegs
- (6) Svira kustīgā aizsargpārsega pārvietošanai
- (7) Pamatne
- (8) Ripzāģa asmens^{A)}
- (9) Kustīgais aizsargpārsegs
- (10) Paralēlā vadotne
- (11) Spārnskrūve paralēlās vadotnes fiksēšanai
- (12) Zāģējuma trases kontrollogs „CutControl“
- (13) Spārnskrūve zāģēšanas leņķa fiksēšanai
- (14) Zāģēšanas leņķa skala
- (15) Papildrokturis (ar izolētām noturvirsām)
- (16) Rokturis (ar izolētu noturvirsmu)
- (17) Taustiņš akumulatora atbrīvošanai
- (18) Uzsūkšanas šļūtene^{A)}
- (19) Taustiņš darbvārpstas fiksēšanai
- (20) Darbvārpsta
- (21) Balstapvalks
- (22) Piespiedējapvalksne
- (23) Piespiedējskrūve ar apvalksni
- (24) Sešstūra stieņslēga
- (25) Spārnskrūve zāģēšanas dziļuma fiksēšanai
- (26) Zāģēšanas dziļuma skala
- (27) Trases marķējums zāģēšanas leņķim 0°
- (28) Trases marķējums zāģēšanas leņķim 45°

A) Šeit attēlotie vai aprakstītie piederumi neietilpst standarta piegādes komplektā. Pilns pārskats par izstrādājuma piederumiem ir sniegts mūsu piederumu katalogā.

Tehniskie dati

Rokas ripzāģis	PKS 18 Li	
Izstrādājuma numurs		3 603 CB1 3..
Nominālais spriegums	V _~	18
Griešanās ātrums brīvgaitā ^{A)}	min. ⁻¹	4300
Maks. zāģēšanas dziļums		
– pie zāģēšanas leņķa 0°	mm	48
– pie zāģēšanas leņķa 45°	mm	36
Pamatnes izmēri	mm	133 x 244
Zāģa asmens diametrs	mm	150

Rokas ripzāģis	PKS 18 LI	
Maks. zāģa asmens pamatnes plāksnes biezums	mm	1,4
Maks. asmens zobu biezums/ izliece	mm	2,0
Min. asmens zobu biezums/ izliece	mm	1,5
Stiprināšanas atvērums	mm	16
Svars atbilstoši EPTA-Procedure 01:2014 ^{A)}	kg	2,7 kg (1,5Ah) – 3,1 kg (6Ah)
Ieteicamā apkārtējā gaisa temperatūra uzlādes laikā	°C	0 ... +35
Pieļaujamā apkārtējā gaisa temperatūra darbības laikā ^{B)} un uzglabāšanas laikā	°C	-20 ... +50
Ieteicamie akumulatori	PBA 18V...W-	
Ieteicamās uzlādes ierīces ^{C)}	AL 18...	

A) atkarībā no izmantojamā akumulatora

B) samazināta jauda pie temperatūras <0 °C

C) Sekojošās uzlādes ierīces nav saderīgas ar akumulatoriem PBA: AL 1814 CV, AL 1820 CV, AL 1860 CV

Informācija par troksni un vibrāciju

Elektroinstrumenta radītā trokšņa parametru vērtības ir noteiktas atbilstoši standartam **EN 62841-2-5**.

Pēc A raksturlīknes izsvērtās elektroinstrumenta radītā trokšņa parametru tipiskās vērtības ir šādas: skaņas spiediena līmenis **88 dB(A)**; skaņas jaudas līmenis **99 dB(A)**. Mērījumu izkliede $K = 3$ dB.

Lietojiet līdzekļus dzirdes orgānu aizsardzībai!

Kopējā vibrācijas paātrinājuma vērtība a_h (vektoru summa trijos virzienos) un mērījumu izkliede K ir noteikta atbilstoši standartam **EN 62841-2-5**:

Zāģējot koku: $a_h < 2,5 \text{ m/s}^2$, $K = 1,5 \text{ m/s}^2$

Šajā pamācībā norādītais vibrācijas līmenis un instrumenta radītā trokšņa vērtība ir izmērīta atbilstoši standartā noteiktajai procedūrai un var tikt izmantota elektroinstrumentu savstarpējai salīdzināšanai. To var izmantot arī vibrācijas un trokšņa radītās papildu slodzes iepriekšējai novērtēšanai.

Šeit norādītais svārstību līmenis un instrumenta radītā trokšņa vērtība ir attiecināma uz elektroinstrumenta galvenajiem pielietojuma veidiem. Ja elektroinstruments tiek lietots netipiskiem mērķiem, kopā ar netipiskiem darbinstrumentiem vai nav vajadzīgajā veidā apkalpots, tā svārstību līmenis un radītā trokšņa vērtība var atšķirties no šeit norādītajām vērtībām. Tas var ievērojami palielināt svārstību un trokšņa radīto papildu slodzi kopējam darba laika posmam.

Lai precīzi izvērtētu svārstību un trokšņa radīto papildu slodzi zināmam darba laika posmam, jāņem vērā arī laiks, kad elektroinstruments ir izslēgts vai arī darbojas, taču faktiski netiek izmantots paredzētā darba veikšanai. Tas var ievērojami samazināt svārstību un trokšņa radīto papildu slodzi kopējam darba laika posmam.

Veiciet papildu pasākumus, lai pasargātu strādājošo personu no vibrācijas kaitīgās iedarbības, piemēram, savlaicīgi veiciet elektroinstrumenta un darbinstrumentu apkalpošanu, uzturiet rokas siltas un pareizi plānoiet darbu.

Montāža

- **Izmantojiet vienīgi zāģa asmeņus, kuru maksimālais pieļaujamais griešanās ātrums ir lielāks par elektroinstrumenta griešanās ātrumu brīvgaitā.**

Akumulatora uzlāde

- **Izmantojiet tikai tehniskajos datos norādītās uzlādes ierīces.** Vienīgi šīs uzlādes ierīces ir piemērotas jūsu elektroinstrumentā izmantojamā litija-jonu akumulatora uzlādei.

Norāde: akumulators tiek piegādāts daļēji uzlādētā stāvoklī. Lai izstrādājums spētu darboties ar pilnu jaudu, pirms pirmās lietošanas pilnīgi uzlādējiet akumulatoru, pievienojot to uzlādes ierīcei.

Litija-jonu akumulatoru var uzlādēt jebkurā laikā, nebaudoties samazināt tā kalpošanas laiku. Akumulatoram nekaitē arī pārtraukums uzlādes procesā.

"Electronic Cell Protection (ECP)" (elektroniskās elementu aizsardzības) funkcija aizsargā litija-jonu akumulatoru pret dziļo izlādi. Ja akumulators ir izlādējies, īpaša aizsardzības sistēma izslēdz elektroinstrumentu: šādā gadījumā darbinstruments pārtrauc kustēties.

- **Ja elektroinstruments ir automātiski izslēdzies, nemēģiniet to no jauna ieslēgt, nospiežot ieslēdzēju.**

Šādas rīcības dēļ var tikt bojāts akumulators.

Ievērojiet norādījumus par atbrīvošanos no nolietotajiem izstrādājumiem.

Akumulatora izņemšana (attēls A)

Lai izņemtu akumulatoru (**3**), nospiežiet akumulatora atbrīvošanas taustiņu (**17**) un izvelciet akumulatoru no elektroinstrumenta, pārvietojot augšup. **Nelietojiet šim nolūkam pārāk lielu spēku.**

Putekļu un skaidu uzsūkšana

Dažu materiālu, piemēram, svīnu saturošu krāsu, dažu koksnes šķirņu, minerālu un metālu putekļi var būt kaitīgi veselībai. Pieskaršanās šādiem putekļiem vai to ieelpošana var izraisīt alerģiskas reakcijas vai elpošanas ceļu saslimšanu elektroinstrumenta lietotājam vai darba vietai tuvumā esošajām personām.

Atsevišķu materiālu putekļi, piemēram, putekļi, kas rodas, zāģējot ozola vai dižskābarža koksni, var izraisīt vēzi, īpaši tad, ja koksne iepriekš ir tikusi ķīmiski apstrādāta (ar hromātu vai koksnes aizsardzības līdzekļiem). Ažestu saturošus materiālus drikst apstrādāt vienīgi personas ar īpašām profesionālām iemaņām.

- Pielietojiet apstrādājamajam materiālam vispiemērotāko putekļu uzsūkšanas metodi.
- Darba vietai jābūt labi ventilējamai.
- Darba laikā ieteicams izmantot masku elpošanas ceļu aizsardzībai ar filtrēšanas klasi P2.

Ievērojiet jūsu valstī spēkā esošos priekšrakstus, kas attiecas uz apstrādājamo materiālu.

- **Nepieļaujiet putekļu uzkrāšanos darba vietā.** Putekļi var viegli aizdegties.

Putekļu uzsūkšana ar ārējā vakuumsūcēja palīdzību (attēls B)

Uzbidiet uzsūkšanas šļūteni (18) (papildpiederums) uz uzsūkšanas iscaurules (4). Pievienojiet uzsūkšanas šļūteni (18) piemērotam vakuumsūcējam (papildpiederums). Pārskats par elektroinstrumenta pievienošanu dažāda tipa vakuumsūcējiem ir sniegts šīs lietošanas pamācības beigās. Putekšūcējam jābūt piemērotam apstrādājamā materiāla putekļu uzsūkšanai.

Veselībai īpaši kaitīgas, kancerogēnas vai sausas putekļus savāciet ar speciālu vakuumsūcēju.

Zāga asmens iestiprināšana/nomaiņa

- **Pirms jebkuras darbības, kas saistīta ar elektroinstrumenta apkalpošanu, izņemiet no tā akumulatoru.**
- **Zāga asmens nomaiņas laikā uzvelciet aizsargcimdus.** Pieskaroties zāga asmeņiem, var gūt savainojumus.
- **Izmantojiet vienīgi zāga asmeņus, kuru maksimālais pieļaujamais griešanās ātrums ir lielāks par elektroinstrumenta griešanās ātrumu brīvgaitā.**
- **Nekādā gadījumā neizmantojiet slipēšanas diskus kā darbinstrumentus.**
- **Lietojiet vienīgi zāga asmeņus, kas atbilst šajā lietošanas pamācībā norādītajiem un šim elektroinstrumentam noteiktajiem parametriem, ir pārbaudīti atbilstoši standarta EN 847-1 prasībām un attiecīgi marķēti.**

Zāga asmens izvēle

Pārskats par ieteicamajiem zāga asmeņiem ir sniegts šīs pamācības beigās.

Zāga asmens demontāža (attēls C)

Asmens nomaiņas laikā elektroinstrumentu ieteicams novietot tā, lai tas balstītos pret motora korpusu.

- Nospiediet darbvārpstas fiksēšanas taustiņu (19) un turiet to nospiestu.
- **Nospiediet darbvārpstas fiksēšanas taustiņu (19) tikai laikā, kad slipmašīnas darbvārpsta negriežas.** Pretējā gadījumā elektroinstrumentus var tikt bojāts.
- Ar sešstūra stienātslēgu (24) izskrūvējiet stiprinošo skrūvi (23), griežot to virzienā ①.
- Paceliet un pārvietojiet atpakaļ kustīgo aizsargpārsegu (9) un noturiet to šādā stāvoklī.
- Noņemiet piespiedējpaplāksni (22) un zāga asmeni (8) no zāga darbvārpstas (20).

Zāga asmens iestiprināšana (attēls C)

Asmens nomaiņas laikā elektroinstrumentu ieteicams novietot tā, lai tas balstītos pret motora korpusa pieres daļu.

- Notīriet zāga asmeni (8) un visas tā iestiprināšanai izmantojamās daļas.

- Paceliet un pārvietojiet atpakaļ kustīgo aizsargpārsegu (9) un noturiet to šādā stāvoklī.
- Novietojiet zāga asmeni (8) uz balstapoplāksnes (21). Zāga asmens zobu vērsuma virzienam (ko norāda bulta uz asmens korpusa) jāsakrīt ar darbvārpstas griešanās virzienu, ko norāda bulta uz asmens aizsargpārsega (9).
- Novietojiet uz zāga asmens piespiedējpaplāksni (22) un ieskrūvējiet stiprinošo skrūvi (23), griežot to virzienā ②. Sekojiet, lai balstapoplāksne (21) un piespiedējpaplāksne (22) tiktu iestiprinātas pareizi.
- Nospiediet darbvārpstas fiksēšanas taustiņu (19) un turiet to nospiestu.
- Ar sešstūra stienātslēgu (24) stingri pieskrūvējiet stiprinošo skrūvi (23), griežot to virzienā ②. Skrūves pievilkšanas momentam jābūt 6–9 Nm, kas panākams, pieskrūvējot skrūvi ar pirkstiem un tad pagriežot vēl par ¼ apgrieziena uz priekšu.

Lietošana

Darba režīmi

- **Pirms jebkuras darbības, kas saistīta ar elektroinstrumenta apkalpošanu, izņemiet no tā akumulatoru.**

Zāgēšanas dziļuma iestatīšana (attēls D)

- **Izvēlieties apstrādājamā priekšmeta biežumam atbilstošu zāgēšanas dziļumu.** Zem apstrādājamā priekšmeta redzamās asmens daļas augstums nedrīkst pārsniegt zāga asmens zobu augstumu.

Atskrūvējiet spārnskrūvi (25). Lai samazinātu zāgēšanas dziļumu, attāliniet elektroinstrumentu no pamatnes (7), bet, lai palielinātu zāgēšanas dziļumu, tuviniet elektroinstrumentu pamatnei (7). Iestatiet vēlamo zāgēšanas dziļumu atbilstoši nolāsījumiem uz zāgēšanas dziļuma skalas (26). No jauna stingri pieskrūvējiet spārnskrūvi (25).

Zāgēšanas leņķa iestatīšana

Elektroinstrumentu ieteicams novietot tā, lai tas balstītos pret asmens aizsargpārsega (5) pieres daļu.

Atskrūvējiet spārnskrūvi (13). Nolieciet zāgi sānu virzienā. Iestādiat vēlamo zāgēšanas leņķi, vadoties pēc nolāsījumiem uz zāgēšanas leņķa skalas (14). No jauna stingri pieskrūvējiet spārnskrūvi (13).

Norāde: veidojot slīpos zāgējumus, zāgēšanas dziļums ir mazāks par vērtību, kas ir nolāsāma uz zāgēšanas dziļuma skalas (26).

Marķējumi zāgējuma trases kontrolei (attēls E)

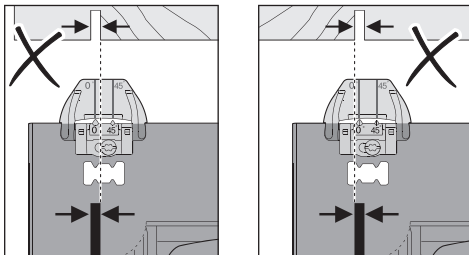
Uz priekšu atlokāmais zāgējuma trases kontrollogs „CutControl” (12) ļauj precīzi vadīt ripzāģi pa zāgējuma trasi, kas ir izēmēta uz zāgējamā priekšmeta virsmas. Zāgējuma trases kontrollogs „CutControl” (12) ir apgādāts ar trases marķējumu zāgēšanai taisnā leņķī un 45° leņķī.

Zāgējuma trases marķējums 0° (27) parāda zāga asmens atrašanās vietu, veidojot zāgējumu taisnā leņķī. Zāgējuma

trases marķējums 45° (**28**) parāda zāga asmens atrašanās vietu, veidojot zāģējumu 45° leņķī.

Lai nodrošinātu vēlamo zāģējuma precizitāti, novietojiet zāģi uz apstrādājamā priekšmeta virsmas, kā parādīts attēlā.

Zāģējuma trasi vislabāk noteikt praktisku mēģinājumu ceļā.



Uzsākot lietošanu

Akumulatora ievietošana

Iebīdīet uzlādētu akumulatoru (**3**) elektroinstrumentā, līdz akumulators tur droši fiksējas.

Ieslēgšana un izslēgšana

Lai **ieslēgtu** elektroinstrumentu, vispirms nospiediet ieslēdzēja atbloķēšanas taustiņu (**1**), **pēc tam** nospiediet ieslēdzēju (**2**) un turiet to nospiestu.

Lai **izslēgtu** elektroinstrumentu, atlaidiet ieslēdzēju (**2**).

Norāde: vadoties no drošības apsvērumiem, ieslēdzēja (**2**) fiksēšana ieslēgtā stāvoklī nav paredzēta, tāpēc tas jātur nospiests visu elektroinstrumenta darbības laiku.

Izskrējiena bremze

Elektroinstrumenti ir apgādāti ar izskrējiena bremzi, kas ļauj samazināt zāģa asmens izskrējiena laiku pēc elektroinstrumenta izslēgšanas.

Aizsardzība pret dziļo izlādi

Elektroniskās elementu aizsardzības (ECP) funkcija aizsargā litija-jonu akumulatoru pret dziļo izlādi. Ja akumulators ir izlādējies, īpaša aizsardzības sistēma izslēdz elektroinstrumentu: šādā gadījumā darbinstruments pārstāj griezties.

Norādījumi darbam

Sargājiet zāģa asmeņus no sitieniem un triecieniem. Pārvietojiet elektroinstrumentu zāģēšanas virzienā, ieturot pastāvīgu ātrumu un nelielu spiedienu. Izdarot pārāk stipru spiedienu zāģēšanas virzienā, būtiski samazinās iestiprināmā darbinstrumenta kalpošanas laiks un var tikt bojāts arī pats elektroinstrumenti.

Darba ražība un zāģējuma kvalitāte ir stipri atkarīga no zāģa asmens stāvokļa un tā zobu formas. Tāpēc izmantojiet darbam tikai asus zāģa asmeņus, kas paredzēti attiecīgā materiāla zāģēšanai.

Koksnes zāģēšana

Zāģa asmens izvēle ir atkarīga no zāģējamā koka šķirnes un kvalitātes, kā arī no tā, vai zāģējums veidojams gareniskā vai šķērsu virzienā.

Zāģējot egles koksni gareniskā virzienā, veidojas garas spirālveida skaidas.

Dižskābarža un ozola putekļi ir īpaši kaitīgi veselībai, tāpēc šo koksnes veidu apstrādes laikā noteikti pielietojiet putekļu uzsūkšanu.

Krāsaino metālu zāģēšana

Norāde: Lietojiet vienīgi asus zāģa asmeņus, kas piemēroti krāsaino metālu zāģēšanai. Tas ļaus nodrošināt augstu zāģēšanas kvalitāti un novērst zāģa asmens iesprūšanu. Uzsāciet zāģēšanu, uzmanīgi tuvinot apstrādājamajam priekšmetam rotējošu zāģa asmeni. Veiciet zāģēšanu bez pārtraukumiem, pārvietojot elektroinstrumentu ar nelielu ātrumu.

Uzsāciet profila zāģēšanu no tā mazākā šķērsriezuma puses, nekad neuzsāciet U veida profila zāģēšanu no profila vaļējās puses. Zāģējot garus profilētos priekšmetus, tie jāatbalsta, lai novērstu zāģa asmens iestrēgšanu un elektroinstrumenta atsitenu.

Zāģēšana ar paralēlo vadotni (attēls F)

Paralēlā vadotne (**10**) ļauj veidot zāģējumus, precīzi ieturot attālumu no apstrādājamā priekšmeta malas, piemēram, tad, ja nepieciešams nozāģēt vienāda platumā listes.

Atskrūvējiet spārnskrūvi (**11**) un iebīdīet paralēlās vadotnes (**10**) skalu pamatnes (**7**) atvērumā. Iestādiet vēlamo zāģēšanas platumu atbilstoši nolāpītiem uz skalas pret trases marķējumu (**27**) vai (**28**) kā norādīts sadaļā „Marķējumi zāģēšanas trases noteikšanai”. Tad no jauna stingri pieskrūvējiet spārnskrūvi (**11**).

Apkalpošana un apkope

Apkalpošana un tīrīšana

- ▶ **Veicot jebkurus darbus ar elektroinstrumentu (piemēram, apkalpošanu, darbinstrumentu nomaiņu utt.), kā arī pirms tā transportēšanas vai uzglabāšanas vienmēr izņemiet no elektroinstrumenta akumulatoru.** Ieslēdzēja nejausa nospiešana var izraisīt savainojumu.
- ▶ **Lai elektroinstrumenti darbotos droši un bez atteikumiem, regulāri tīriet tā korpusu un ventilācijas atveres.**

Instrumenta kustīgajam aizsargpārsegam jāspēj brīvi pārvietoties un patstāvīgi aizvērties. Tāpēc īpaši sekojiet, lai virsmas kustīgā aizsargpārsega tuvumā vienmēr būtu tīras. Notīriet putekļus un skaidas ar saspiesta gaisa strūklu vai ar otu.

Zāģa asmeņus, kam trūkst aizsargpārklājuma, var pasargāt no korozijas veidošanās, pārklājot ar plānu skābi nesaturošu eļļu kartiņu. Pirms lietošanas asmeņi rūpīgi jānotīra, lai uz zāģējuma virsmas nepaliktu eļļas pēdas.

Zāģa asmeņim pielipušās limes vai sveķu paliekas nelabvēlīgi ietekmē zāģējuma virsmas kvalitāti. Tāpēc notīriet zāģa asmeni tūlīt pēc tā lietošanas.

Klientu apkalpošanas dienests un konsultācijas par lietošanu

Klientu apkalpošanas dienests atbildēs uz Jūsu jautājumiem par izstrādājumu remontu un apkalpošanu, kā arī par to rezerves daļām. Kopsalikuma attēlus un informāciju par rezerves daļām Jūs varat atrast interneta vietnē:

www.bosch-pt.com

Bosch konsultantu grupa palīdzēs Jums vislabākajā veidā rast atbildes uz jautājumiem par mūsu izstrādājumiem un to piederumiem.

Pieprasot konsultācijas un pasūtīt rezerves daļas, noteikti paziņojiet 10 zīmju izstrādājuma numuru, kas norādīts uz izstrādājuma marķējuma plāksnītes.

Latvijas Republika

Robert Bosch SIA
Bosch elektroinstrumentu servisa centrs
Mūkusalas ielā 97
LV-1004 Rīga
Tālr.: 67146262
Telefakss: 67146263
E-pasts: service-pt@lv.bosch.com

Transportēšana

Uz izstrādājumam pievienotajiem litija-jonu akumulatoriem attiecas noteikumi par bīstamo kravu pārvadāšanu. Lietotājs var transportēt akumulatorus ielu transporta plūsmā bez papildu nosacījumiem.

Pārsūtīt tos ar trešo personu starpniecību (piemēram, ar gaisa transporta vai citu transporta aģentūru starpniecību), jāievēro īpaši sūtījuma iesaiņošanas un marķēšanas noteikumi. Tāpēc sūtījumu sagatavošanas laikā jāpieaicina bīstamo kravu pārvadāšanas speciālists.

Pārsūtiet akumulatoru tikai tad, ja tā korpus nav bojāts. Aizlīmējiet vaļējos akumulatora kontaktus un iesaiņojiet akumulatoru tā, lai tas iesaiņojumā nepārvietotos. Lūdzam ievērot arī ar akumulatoru pārsūtīšanu saistītos nacionālos noteikumus, ja tādi pastāv.

Atbrīvošanās no nolietotajiem izstrādājumiem



Nolietotie elektroinstrumenti, akumulatori, piederumi un iesaiņojuma materiāli jāpakļauj otrreizējai pārstrādei apkārtējai videi nekaitīgā veidā.



Neizmetiet nolietotos elektroinstrumentus, akumulatorus un baterijas sadzīves atkritumu tvērtņē!

Tikai EK valstīm.

Atbilstoši Eiropas Savienības direktīvai 2012/19/ES, lietošanai nederīgie elektroinstrumenti, kā arī, atbilstoši Eiropas Savienības direktīvai 2006/66/EK, bojātie vai nolietotie akumulatori un baterijas jāsavāc atsevišķi un jāpakļauj otrreizējai pārstrādei apkārtējai videi nekaitīgā veidā.

Akumulatori/baterijas: Litija-jonu:

Lūdzam ievērot sadaļā "Transportēšana" sniegtos norādījumus (skatīt „Transportēšana”, Lappuse 121).

Lietuvių k.

Saugos nuorodos

Bendrosios saugos nuorodos dirbantiems su elektriniais įrankiais

⚠️ ĮSPĖJIMAS Perskaitykite visus su šiuo elektriniu įrankiu pateikiamus saugos įspėjimus, instrukcijas, peržiūrėkite iliustracijas ir specifikacijas. Jei nepaisysite visų žemiau pateiktų instrukcijų, galite patirti elektros smūgį, sukelti gaisrą ir sunkiai susižaloti arba sužaloti kitus asmenis.

Įsaugokite šias saugos nuorodas ir reikalavimus, kad ir ateityje galėtumėte jais pasinaudoti.

Toliau pateiktame tekste vartojama sąvoka „Elektrinis įrankis“ apibūdina įrankius, maitinamus iš elektros tinklo (su maitinimo laidu), ir akumulatorinius įrankius (be maitinimo laidu).

Darbo vietos saugumas

- ▶ **Darbo vieta turi būti švari ir gerai apšviesta.** Netvarkinga arba blogai apšviesta darbo vieta gali tapti nelaimingų atsitikimų priežastimi.
- ▶ **Nedirbkite su elektriniu įrankiu aplinkoje, kurioje yra degių skysčių, dujų ar dulkių.** Elektriniai įrankiai gali kibirkščiuoti, o nuo kibirkščių dulkės arba susikaupę garai gali užsidegti.
- ▶ **Dirbdami su elektriniu įrankiu neleiskite šalia būti vaikams ir pašaliniais asmenims.** Nukreipę dėmesį į kitus asmenis galite nebesuvaldyti prietaiso.

Elektrosauga

- ▶ **Elektrinio įrankio maitinimo laidu kištukas turi atitikti tinklo kištukinio lizdo tipą. Kištuko jokių būdu negalima modifikuoti. Nenaudokite kištuko adapterių su įžemintais elektriniais įrankiais.** Originalūs kištukai, tiksliai tinkantys elektros tinklo kištukiniams lizdams, sumažina elektros smūgio pavojų.
- ▶ **Saugokitės, kad neprisiliestumėte prie įžemintų paviršių, pvz., vamzdžių, šildytuvų, viryklių ar šaldytuvų.** Kai jūsų kūnas yra įžemintas, padidėja elektros smūgio rizika.
- ▶ **Saugokite elektrinį įrankį nuo lietaus ir drėgmės.** Jei į elektrinį įrankį patenka vandens, padidėja elektros smūgio rizika.
- ▶ **Nenaudokite maitinimo laidu ne pagal paskirtį. Neneškite elektrinio įrankio paėmę už laidu, nekabinkite ant laidu, netraukite už jo, jei norite iš kištukinio lizdo ištraukti kištuką. Laidą patieskite taip, kad jo neveiktų karštis, jis neišsitemptų alyva ir jo nepažeistų aštrios**

detalės ar judančios prietaiso dalys. Pažeisti arba susipynę laidai gali tapti elektros smūgio priežastimi.

- ▶ **Jeį su elektriniu įrankiu dirbate lauke, naudokite tik tokius ilginauosius laidus, kurie tinka ir lauko darbams.** Naudojant lauko darbams pritaikytus ilginauosius laidus, sumažėja elektros smūgio pavojus.
- ▶ **Jeį su elektriniu įrankiu neišvengiamai reikia dirbti drėgnoje aplinkoje, naudokite nuotėkio srovės saugiklį.** Dirbant su nuotėkio srovės saugikliu sumažėja elektros smūgio pavojus.

Žmonių sauga

- ▶ **Būkite atidūs, sutelkite dėmesį į tai, ką darote, ir dirbdami su elektriniu įrankiu vadovaukitės sveiku protu. Nedirbkite su elektriniu įrankiu, jei esate pavargę arba vartojote narkotikų, alkoholio ar medikamentų.** Akimirksnio neatidumas dirbant su elektriniu įrankiu gali tapti sunkių sužalojimų priežastimi.
- ▶ **Visada dirbkite su asmens apsaugos priemonėmis. Būtinai dėvėkite apsauginius akinius.** Naudojant asmens apsaugos priemones, pvz., respiratorių ar apsauginę kaukę, nelystančius batus, apsauginį šalmą, klausos apsaugos priemones ir kt., rekomenduojamas atitinkamai pagal naudojamą elektrinį įrankį, sumažėja rizika susižeis-ti.
- ▶ **Saugokitės, kad elektrinio įrankio neįjungtumėte atsitiktinai. Prieš prijungdami elektrinį įrankį prie elektros tinklo ir (arba) akumulatoriaus, prieš pakeldami ar nešdami įsitikinkite, kad jis yra išjungtas.** Jeigu nešdami elektrinį įrankį pirštą laikysite ant jungiklio arba prietaisą įjungsitė elektros tinklą, kai jungiklis yra įjungtas, gali įvykti nelaimingas atsitikimas.
- ▶ **Prieš įjungdami elektrinį įrankį pašalinkite reguliavimo įrankius arba veržlinius raktus.** Besisukančioje prietaiso dalyje esantis įrankis ar raktas gali sužaloti.
- ▶ **Stenkitės, kad kūnas visada būtų normalioje padėtyje. Dirbdami stovėkite saugiai ir visada išlaikykite pusiausvyrą.** Tvirtai stovėdami ir gerai išlaikydami pusiausvyrą galėsite geriau kontroliuoti elektrinį įrankį netikėtose situacijose.
- ▶ **Dėvėkite tinkamą aprangą. Nedėvėkite plačių drabužių ir papuošalų. Saugokite plaukus ir drabužius nuo besisukančių elektrinio įrankio dalių.** Laisvus drabužius, papuošalus bei ilgus plaukus gali įtraukti besisukančios dalys.
- ▶ **Jeį yra numatyta galimybė prijungti dulkių nusiurbimo ar surinkimo įrenginius, visada įsitikinkite, ar jie yra prijungti ir ar tinkamai naudojami.** Naudojant dulkių nusiurbimo įrenginius sumažėja kenksmingas dulkių poveikis.
- ▶ **Dažnai naudodami įrankį ir gerai su juo susipažinę per nelyg neatsipalaiduokite ir nepradėkite nepaisyti įrankio saugos principų.** Neatidus veiksmas gali sukelti sunkią traumą per sekundės dalį.

Rūpestinga elektrinių įrankių priežiūra ir naudojimas

- ▶ **Neperkraukite elektrinio įrankio. Naudokite jį su darbu tinkamą elektrinį įrankį.** Su tinkamu elektriniu įrankiu jūs dirbsitė geriau ir saugiau, jei neviršysitė nurodyto galingumo.
- ▶ **Nenaudokite elektrinio įrankio su sugedusiu jungikliu.** Elektrinis įrankis, kurio nebegalima įjungti ar išjungti, yra pavojingas ir jį reikia remontuoti.
- ▶ **Prieš reguliuodami elektrinį įrankį, keisdami darbo įrankius ar prieš valydami elektrinį įrankį, iš elektros tinklo lizdo ištraukite kištuką ir (arba) išimkite akumulatorių, jeigu jis išimamas.** Ši atsargumo priemonė apsaugos jus nuo netikėto elektrinio įrankio įsijungimo.
- ▶ **Nenaudojamą elektrinį įrankį sandėliuokite vaikams ir nemokantiems juo naudotis asmenims neprieinamoje vietoje.** Elektriniai įrankiai yra pavojingi, kai juos naudoja nepatyrę asmenys.
- ▶ **Priziūrėkite elektrinį įrankį ir priedus. Patikrinkite, ar besisukančios įrankio dalys tinkamai veikia ir niekur nestringa, ar nėra sulūžusių ar pažeistų dalių, kurios trikdytų elektrinio įrankio veikimą. Prieš vėl naudojant elektrinį įrankį, pažeistos įrankio dalys turi būti su-taisytos.** Daugelio nelaimingų atsitikimų priežastis yra blogai priziūrimi elektriniai įrankiai.
- ▶ **Pjovimo įrankiai turi būti aštrūs ir švarūs.** Rūpestingai priziūrėti pjovimo įrankiai su aštriomis pjaunamosiomis briaunomis mažiau stringa, juos lengviau valdyti.
- ▶ **Elektrinį įrankį, papildomą įrangą, darbo įrankius ir t. t. naudokite taip, kaip nurodyta šioje instrukcijoje, ir atsižvelkite į darbo sąlygas ir atliekamą darbą.** Naudojant elektrinius įrankius ne pagal paskirtį, gali susidaryti pavojingos situacijos.
- ▶ **Rankenos ir suėmimo paviršiai turi būti sausi, švarūs, ant jų neturi būti alyvos ir tepalų.** Dėl slidžių rankenų ir suėmimo paviršių negalėsite saugiai išlaikyti ir suvaldyti įrankio netikėtose situacijose.

Rūpestinga akumulatorinių įrankių priežiūra ir naudojimas

- ▶ **Akumulatoriui įkrauti naudokite tik tuos kroviklius, kuriuos rekomenduoja gamintojas.** Naudojant kitokio tipo akumulatoriams skirtą kroviklį, iškyla gaisro pavojus.
- ▶ **Su elektriniu įrankiu galima naudoti tik jam skirtą akumulatorių.** Naudojant kitokius akumulatorius iškyla susižalojimo ir gaisro pavojus.
- ▶ **Nelaikykite sąvaržėlių, monetų, raktų, vinių, varžtų ar kitokių metalinių daiktų arti ištraukto iš prietaiso akumulatoriaus kontakto.** Trumpai sujungus akumulatoriaus kontaktus galima nusidėginti ar sukelti gaisrą.
- ▶ **Netinkamai naudojant akumulatorių, iš jo gali ištekėti skystis; venkite kontakto su šiuo skystčiu.** Jei skystčio pateko ant odos, nuplaukite jį vandeniu. Jei skystčio pateko į akis, nedelsdami kreipkitės į gydytoją. Akumulatoriaus skystis gali sudirginti ar nudeginti odą.
- ▶ **Nenaudokite pažeisto arba perdaryto akumulatoriaus arba įrankio.** Sugadinti arba perdaryti akumulatoriai gali

veikti nenusėjamai – sukelti gaisrą, sproginą arba traumų pavojų.

- ▶ **Saugokite akumuliatorių ir įrankį nuo ugnies ir aukštos temperatūros.** Patekęs į ugnį arba aukštesnę nei 130 °C temperatūrą, jis gali sprogti.
- ▶ **Vykdykite visas įkrovimo instrukcijas ir nekraukite akumulatoriaus arba įrankio temperatūroje, neatitinkančioje instrukcijose nurodyto temperatūros diapazono ribų.** Netinkamai kraunant arba įrengiant temperatūra neatitinka nurodyto diapazono ribų, gali sugesti akumulatorius ir kilti gaisras.

Techninė priežiūra

- ▶ **Elektrinį įrankį turi remontuoti tik kvalifikuoti specialistai ir naudoti tik originalias atsargines dalis.** Taip galima garantuoti, jog elektrinis įrankis išliks saugus naudoti.
- ▶ **Niekada neatlikite pažeisto akumulatoriaus techninės priežiūros.** Akumuliatorių techninę priežiūrą turi atlikti tik gamintojas arba įgijotasis techninės priežiūros atstovas.

Saugos nuorodos dirbantiems su diskinais pjūklais

Pjovimo operacijos

- ▶ **PAVOJUS: neikiškite rankų į pjovimo zoną ir prie pjūklo disko.** Antrąją ranką laikykite papildomą rankeną arba variklio korpusą. Jei pjūklas laikomas abiem rankomis, tai pjūklo diskas jų nesužalos.
- ▶ **Nelieskite apdirbamojo ruošinio iš apačios.** Apsauginis gaubtas neapsaugos jūsų nuo ruošinio apačioje išlindusio pjūklo disko.
- ▶ **Nustatykite pjovimo gylį pagal ruošinio storį.** Diskas ruošinio apačioje turi išlįsti šiek tiek mažiau nei per vieną disko danties aukštį.
- ▶ **Pjaunamojo ruošinio niekada nelaikykite rankose ir neparemkite jo savo koja.** Patikimai jį įtvirtinkite stabiliam tvare. Labai svarbu tinkamai pasiruošti darbui, kad sumažintumėte kūno sužalojimų pavojų, išvengtumėte pjūklo strigimo arba neprarastumėte įrankio kontrolės.
- ▶ **Jei atliekate darbus, kurių metu pjovimo įrankis gali kliudyti paslėptus elektros laidus, elektrinį įrankį laikykite už izoliuotų rankenų.** Prisilietus prie laido, kuriuo teka elektros srovė, metalinėse prietaiso dalyse gali atsirasti įtampa ir trenkti elektros smūgis.
- ▶ **Atlikdami išilginį pjūvį visada naudokite lygiagrečiąją atramą ar kreipiamąją linijuotę.** Tada pjausite tiksliau ir sumažinsite pjūklo strigimo tikimybę.
- ▶ **Naudokite tik tinkamo dydžio pjūklo diskus ir su tinkama tvirtinimo kiuryme (pvz., rombo formos arba apvalia).** Pjūklo diskai, kurie neatitinka pjūklo tvirtinamųjų dalių formos, sukasi ekscentriškai, todėl iškyla pavojus nesuvaldyti įrankio.
- ▶ **Niekada nenaudokite pažeistų ar netinkamų pjūklo disko tarpinių poveržlių ir varžtų.** Pjūklo disko tarpinės

poveržlės ir varžtai buvo sukonstruoti specialiai jūsų pjūklui, kad būtų užtikrintas optimalus rezultatas ir saugus darbas.

Atatranka – priežastys ir atitinkamos saugos nuorodos

- atatranka yra staigi reakcija dėl įsprausto, užsikirtusio ar netinkamai nukreipto pjūklo disko, kai pjūklas nekontroliuojamai išsoka iš ruošinio ir ima judėti link dirbančiojo;
 - jei pjūklo diskas per stipriai prispaudžiamas arba užspaudžiamas į apačią siaurėjančiame pjūvio plyšyje, jis sustoja, o veikiantis variklis staiga meta prietaisą atgal link dirbančiojo;
 - jei pjaunant pjūklo diskas yra pasukamas ar netinkamai nukreipiamas, pjūklo disko užpakalinės briaunos dantys gali įsikabinti į medžio paviršių ir tada, pjūklo diskui išsilaisvinus iš plyšio, pjūklas atšoka link dirbančiojo.
- Atatranka yra įrankio netinkamo naudojimo ar valdymo rezultatas; jos galite išvengti, jei imsitės atitinkamų, žemiau aprašytų saugos priemonių.

- ▶ **Pjūklą visada tvirtai laikykite abiem rankom, o rankas laikykite tokioje padėtyje, kad galėtumėte įveikti atatranks jėgas.** Jūsų kūnas turėtų būti iš šono prie pjūklo disko, bet jokių būdu ne vienoje linijoje su pjūklo disku. Dėl atatranks pjūklas gali atšokti atgal, bet dirbantysis, jei imasi atitinkamų priemonių, atatranks jėgas gali kontroliuoti.
 - ▶ **Jei pjūklo diskas užstringa arba norite nutraukti darbą, išjunkite pjūklą ir ramiai laikykite jį ruošinyje, kol pjūklo diskas visiškai sustos. Niekada nebandykite ištraukti pjūklo iš ruošinio ar traukti pjūklo atgal, kol ašmenys dar juda, nes tai gali sukelti atatranką.** Nustatykite ir pašalinkite pjūklo disko strigimo priežastį.
 - ▶ **Jei vėl norite įjungti ruošinyje paliktą pjūklą, centruokite pjūklo diską pjūvio plyšyje ir patikrinkite, ar pjūklo dantys nėra įsikabinę į ruošinį.** Jei pjūklo diskas įstrigęs, vėl įjungus pjūklą, jis gali iškilti į viršų arba sukelti atatranką.
 - ▶ **Dideles plokštes paremkite, kad sumažintumėte atatranks riziką dėl stringančio pjūklo disko.** Didelės plokštes dėl savo svorio išlinksta. Plokštes reikia atremti abiejose pusėse, t.y. šalia pjovimo linijos ir šalia plokštes krašto.
 - ▶ **Nenaudokite neaštrių ar pažeistų pjūklo diskų.** Neaštrūs ar netinkamai praskėsti pjūklo dantys palieka siauresnį pjovimo taką, todėl atsiranda per didelė trintis, stringa pjūklo diskas ir sukeliama atatranka.
 - ▶ **Prieš pradėdami pjauti tvirtai užveržkite įvėrimo svirtes, kuriomis reguliuojamas pjovimo gylis ir pjūklo disko posvyrio kampas.** Jei pjaunant keičiasi pjūklo disko padėtis, diskas gali įstrigti ir sukelti atatranką.
 - ▶ **Būkite ypač atsargūs pjaudami sienose ar kituose nepermatomuose paviršiuose.** Panyrantis į ruošinį pjūklo diskas pjaudamas paslėptus objektus gali įstrigti ir sukelti atatranką.
- Apatinio apsauginio gaubto funkcija**
- ▶ **Prieš kiekvieną naudojimą patikrinkite, ar apatinis apsauginis gaubtas tinkamai užsidaro. Nenaudokite**

pjūkle, jei apatinis apsauginis gaubtas negali laisvai judėti ir tuojau neužsidaro. Niekada neužfiksuokite ir nepiršikite gaubto, nes tuomet pjūklo diskas bus neapsaugotas. Pjūklui netyčia nukritus, gali įlįkti apsauginis gaubtas. Naudodamiesi pakėlimo rankenėle, apsauginį gaubtą atidarykite ir įsitikinkite, kad jis juda laisvai ir neliečia nei pjūklo disko, nei jokios kitos dalies, nustačius bet kokį pjūklo disko posvyrio kampą ir bet kokį pjovimo gylį.

- ▶ **Patikrinkite, kaip veikia apatinio apsauginio gaubto spyruoklės.** Jei apsauginis gaubtas ir spyruoklė veikia netinkamai, prieš naudojant reikia atlikti techninę priežiūrą. Dėl pažeistų dalių, lipnių nuosėdų ar susikauptusių nešvarumų apatinis apsauginis gaubtas gali lėčiau judėti.
- ▶ **Apatinį apsauginį gaubtą rankiniu būdu atidaryti leidžiama tik atliekant specialius pjūvius, pvz., darant įpjovus ir pjaunant kampu. Atidarykite apatinį apsauginį gaubtą pakėlimo rankenėle ir, kai tik pjūklo diskas sulįs į ruošinį, jį atleiskite.** Atliekant visus kitus pjovimo darbus apatinis apsauginis gaubtas turi atsідaryti ir užsідaryti savaime.
- ▶ **Jei apatinis apsauginis gaubtas neapgaubė pjūklo disko, pjūklo ant pjovimo stalo ar ant grindų nedėkite.** Jei apsauginis gaubtas neuždarytas, iš inercijos besisukančio disko varomas pjūklas juda pjovimo kryptį priešinga kryptimi ir pjauna viską, kas pasitaiko kelyje. Turėkite omenyje, kad atleidus jungiklį, pjūklo diskas dar kurį laiką sukasi iš inercijos.

Papildomos saugos nuorodos

- ▶ **Nekiškite rankų į drožlių išmetimo angą.** Besisukančio dalys gali sužaloti.
- ▶ **Su pjūkle neatlikite darbų virš galvos.** Taip dirbdami, negalėsite patikimai kontroliuoti elektrinį įrankį.
- ▶ **Prieš pradėdami darbą, tinkamais ieškikliais patikrinkite, ar po norimais apdirbti paviršiais nėra pravestų elektros laidų, dujų ar vandentiekio vamzdžių; jei abejojate, galite pasikviesti į pagalbą vietinius komunalinių paslaugų teikėjus.** Kontaktas su elektros laidais gali sukelti gaisro bei elektros smūgio pavojų. Pažeidus dujotiekio vamzdį, gali įvykti sprogitas. Pažeidus vandentiekio vamzdį galima pridaryti daugybę nuostolių.
- ▶ **Darbo metu elektrinį įrankį visuomet būtina laikyti abiem rankomis ir tvirtai stovėti.** Abiem rankomis laikomas elektrinis įrankis yra saugiau valdomas.
- ▶ **Nenaudokite elektrinio įrankio stacionariai.** Jis nėra skirtas darbui su pjovimo stalu.
- ▶ **Darydami įpjovus, kurias pjaunate ne stačiu kampu, įtvirtinkite kreipiamąją plokštę, kad ji nenuslystų į šoną.** Plokštei nuslydus į šoną, pjūklo diskas gali užstrigti ir sukelti atotrąką.
- ▶ **Įtvirtinkite ruošinį.** Tvirtinimo įranga arba spaustuvais įtvirtintas ruošinys yra užfiksuojamas žymiai patikimiau nei laikant ruošinį ranka.
- ▶ **Prieš padėdami elektrinį įrankį būtinai palaukite, kol visiškai sustos jo judančios dalys.** Darbo įrankis gali įs-

trigti paviršiuje, tuomet kyla pavojus nesuvaldyti elektrinio įrankio.

- ▶ **Nenaudokite pjovimo diskų, pagamintų iš HSS plieno.** Tokie diskai gali greitai sulūžti.
- ▶ **Nepjunkite nespaltotųjų metalų.** Įkaitusios drožlės gali uždegti dulkių nusiurbimo įrangos dalis.
- ▶ **Dirbkite su apsaugine kauke.**
- ▶ **Pažeidus akumuliatorių ar netinkamai jį naudojant, gali išsiveržti garų. Akumulatorius gali užsidegti arba sprogti.** Išvėdinkite patalpą ir, jei nukentėjote, kreipkitės į gydytoją. Šie garai gali sudirginti kvėpavimo takus.
- ▶ **Neardykite akumulatoriaus.** Galimas trumpojo sujungimo pavojus.
- ▶ **Aštrūs daiktai, pvz., vinys ar atsuktuvai, arba išorinė jėga gali pažeisti akumuliatorių.** Dėl to gali įvykti vidinis trumpasis jungimas ir akumulatorius gali sudegti, pradėti rūkti, sprogti ar perkaisti.
- ▶ **Akumuliatorių naudokite tik su gamintojo gaminiais.** Tik taip apsaugosite akumuliatorių nuo pavojingos per didelės apkrovos.



Saugokite akumuliatorių nuo karščio, pvz., taip pat ir nuo ilgalaikio saulės spindulių poveikio, ugnies, nešvarumų, vandens ir drėgmės. Išskyla sprogitas ir trumpojo jungimo pavojus.

Gaminio ir savybių aprašas



Perskaitykite visas šias saugos nuorodas ir reikalavimus. Nesilaikant saugos nuorodų ir reikalavimų gali trenkti elektros smūgis, kilti gaisras, galima smarkiai susižaloti ir sužaloti kitus asmenis.

Prašome atkreipti dėmesį į paveikslėlius priekinėje naudojimo instrukcijos dalyje.

Naudojimas pagal paskirtį

Elektrinis įrankis yra skirtas išilginiams ir skersiniams pjūviams medienoje atlikti, tiesia linija ir kampu, padėjus ruošinį ant tvirto pagrindo.

Pavaizduoti įrankio elementai

Numeriais pažymėtus elektrinio įrankio elementus rasite šios instrukcijos puslapiuose pateiktuose paveikslėliuose.

- (1) Įjungimo-išjungimo jungiklio įjungimo blokatorius
- (2) Įjungimo-išjungimo jungiklis
- (3) Akumulatorius^{A)}
- (4) Nusiurbimo atvamzdis
- (5) Apsauginis gaubtas
- (6) Slankiojo apsauginio gaubto reguliavimo svirtelė
- (7) Pagrindo plokštė
- (8) Pjūklo diskas^{A)}
- (9) Slankusis apsauginis gaubtas
- (10) Lygiagrečioji atrama

- (11) Sparnuotasis varžtas lygiagrečiai atramai fiksuoti
- (12) Kontrolinis langelis pjovimo linijai „CutControl“
- (13) Sparnuotasis varžtas pjūvio kampui reguliuoti
- (14) Įstrižo pjūvio kampo nustatymo skalė
- (15) Papildoma rankena (izoliuotas rankenos paviršius)
- (16) Rankena (izoliuotas rankenos paviršius)
- (17) Akumulatoriaus atblokovimo klavišas
- (18) Nusiurbimo žarna ^{A)}
- (19) Suklio fiksuojamasis klavišas
- (20) Pjūklo suklys
- (21) Tvirtinamoji jungė
- (22) Prispaudžiamoji jungė
- (23) Tvirtinamasis varžtas su poveržle
- (24) Šešiabriaunis raktas
- (25) Sparnuotasis varžtas pjūvio gyliui reguliuoti
- (26) Pjūvio gylio skalė
- (27) Pjūvio žymė 0°
- (28) Pjūvio žymė 45°

A) Pavaizduoti ar aprašyti priedai į tiekiamą standartinį komplektą neįeina. Visą papildomą įrangą rasite mūsų papildomos įrangos programoje.

Techniniai duomenys

Rankinis diskinis pjūklas		PKS 18 LI
Gaminio numeris		3 603 CB1 3..
Nominalioji įtampa	V _~	18
Tuščiosios eigos sūkių skaičius ^{A)}	min ⁻¹	4300
Maks. pjovimo gylis		
– Kai įstrižo pjūvio kampas 0°	mm	48
– Kai įstrižo pjūvio kampas 45°	mm	36
Pagrindo plokštės matmenys	mm	133 x 244
Pjūklo disko skersmuo	mm	150
Maks. pjūklo disko korpuso storis	mm	1,4
Maks. dantų storis/dantų takas	mm	2,0
Min. dantų storis/dantų takas	mm	1,5
Pjūklo disko kiaurymė	mm	16
Svoris pagal „EPTA-Procedure 01:2014“ ^{A)}	kg	2,7 kg (1,5 Ah) – 3,1 kg (6 Ah)
Rekomenduojama aplinkos temperatūra įkraunant	°C	0 ... +35
Leidžiamoji aplinkos temperatūra veikiant ^{B)} ir sandėliuojant	°C	–20 ... +50

Rankinis diskinis pjūklas

PKS 18 LI

Rekomenduojami akumulatoriai	PBA 18V...W-
Rekomenduojami krovikliai ^{C)}	AL 18...

A) priklausomai nuo naudojamo akumulatoriaus

B) ribota galia, esant temperatūrai <0 °C

C) Žemiau nurodyti krovikliai PBA akumulatoriui netinka: AL 1814 CV, AL 1820 CV, AL 1860 CV

Informacija apie triukšmą ir vibraciją

Triukšmo emisijos vertės nustatytos pagal **EN 62841-2-5**.

Pagal A skalę išmatuotas elektrinio įrankio triukšmo lygis tipiniu atveju siekia: garso slėgio lygis **88 dB(A)**; garso galios lygis **99 dB(A)**. Paklaida K = **3 dB**.

Dirbkite su klausos apsaugos priemonėmis!

Vibracijos bendroji vertė a_h (trių krypčių atstojamasis vektorius) ir paklaida K nustatyta pagal **EN 62841-2-5**:

Medienos pjovimas: $a_h < 2,5 \text{ m/s}^2$, $K = 1,5 \text{ m/s}^2$

Šioje instrukcijoje pateiktas vibracijos lygis ir triukšmo emisija buvo išmatuoti pagal standartizuotą matavimo metodą, ir juos galima naudoti elektriniams įrankiams palyginti. Jie taip pat skirti vibracijos ir triukšmo emisijai iš anksto įvertinti.

Nurodytas vibracijos lygis ir triukšmo emisijos vertė atspindi pagrindinius elektrinio įrankio naudojimo atvejus. Tačiau jeigu elektrinis įrankis naudojamas kitokiai paskirčiai, su kitokiais darbo įrankiais arba jeigu jis nepakankamai techniškai prižiūrimas, vibracijos lygis ir triukšmo emisijos vertė gali kisti. Tokiu atveju vibracijos ir triukšmo emisija per visą darbo laikotarpį gali žymiai padidėti.

Norint tiksliai įvertinti vibracijos ir triukšmo emisiją per tam tikrą darbo laiką, reikia atsižvelgti ir į laiką, per kurį elektrinis įrankis buvo išjungtas arba, nors ir veikė, bet nebuvo naudojamas. Tai įvertinus, vibracijos ir triukšmo emisija per visą darbo laiką žymiai sumažės.

Dirbančiam nuo vibracijos poveikio apsaugoti paskirkite papildomas apsaugos priemones, pvz.: elektrinių ir darbo įrankių techninę priežiūrą, rankų šildymą, darbo eigos organizavimą.

Montavimas

► **Naudokite tik tokius diskus, kurių maksimalus leistinas greitis yra didesnis už elektrinio prietaiso tuščiosios eigos sūkių skaičių.**

Akumulatoriaus įkrovimas

► **Naudokite tik techninių duomenų skyriuje nurodytus kroviklius.** Tik šie krovikliai yra priderinti prie Jūsų elektriniame įrankyje naudojamo ličio jonų akumulatoriaus.

Nuoroda: akumulatorius pristatomas iš dalies įkrautas. Kad akumulatorius veiktų visa galia, prieš pirmąjį naudojimą akumulatorių kroviklyje visiškai įkraukite.

Ličio jonų akumuliatorių galima įkrauti bet kada, eksploatavimo trukmė dėl to nesutrumpėja. Krovimo proceso nutraukimas akumulatoriui nekenkia.

Celių apsaugos sistema „Electronic Cell Protection (ECP)“ saugo ličio jonų akumuliatorių nuo visiškos iškrovos. Kai akumulatorius išsikrauna, apsauginis išjungiklis išjungia elektrinį įrankį, ir darbo įrankis nebesisuka.

► **Jeigu elektrinis įrankis išsijungė automatiškai, nebandykite vėl spausti įjungimo-išjungimo jungiklio.** Taip galite sugadinti ličio jonų akumuliatorių.

Laikykitės pateiktų šalinimo nurodymų.

Akumulatoriaus išėmimas (žr. A pav.)

Norėdami išimti akumuliatorių (3), paspauskite atblokovimo klavišą (17) ir išimkite akumuliatorių iš elektrinio įrankio traukdami jį atgal. **Traukdami nenaudokite jėgos.**

Dulkių, pjūvenų ir drožlių nusiurbimas

Medžiagų, kurių sudėtyje yra švino, kai kurių rūšių medienos, mineralų ir metalų dulkės gali būti kenksmingos sveikatai. Dirbančiajam arba netoli esantiems asmenims nuo sąlyčio su dulkelėmis arba jų įkvėpus gali kilti alerginės reakcijos, taip pat jie gali susirgti kvėpavimo takų ligomis.

Kai kurios dulkės, pvz., ažuolo ir buko, yra vėžį sukeliančios, o ypač, kai mediena yra apdorota specialiomis medienos priežiūros priemonėmis (chromatu, medienos apsaugos priemonėmis). Medžiagas, kuriose yra asbesto, leidžiama apdoroti tik specialistams.

- Jei yra galimybė, naudokite apdirbamai medžiagai tinkančią dulkių nusiurbimo įrangą.
- Pasirūpinkite geru darbo vietos vėdinimu.
- Rekomenduojama dėvėti kvėpavimo takų apsauginę kaukę su P2 klasės filtru.

Laikykitės jūsų šalyje galiojančių apdorojamoms medžiagoms taikomų taisyklių.

► **Saugokite, kad darbo vietoje nesusikauptų dulkių.** Dulкės lengvai užsidega.

Išorinis dulkių nusiurbimas (žr. B pav.)

Nusiurbimo žarną (18) (papildoma įranga) įstatykite į nusiurbimo atvamzdį (4). Nusiurbimo žarną (18) sujunkite su dulkių siurbliu (papildoma įranga). Apžvalga, kaip prijungti prie dulkių siurblio, rasite šios instrukcijos gale.

Dulkių siurblys turi būti pritaikytas apdirbamo ruošinio pjūvenoms, drožlėms ir dulkelėms nusiurbti.

Sveikatai ypač pavojingoms, vėžį sukeliančioms, sausoms dulkelėms nusiurbti būtina naudoti specialų dulkių siurbį.

Pjūklo disko įdėjimas ir keitimas

- **Prieš atlikdami bet kokius elektrinio įrankio techninės priežiūros darbus išimkite akumuliatorių.**
- **Montuodami pjūklo diską mūvėkite apsaugines pirštines.** Prisilietus prie pjūklo disko iškyla susižalojimo pavojus.
- **Naudokite tik tokius diskus, kurių maksimalus leistinas greitis yra didesnis už elektrinio prietaiso tuščiosios eigos sukčių skaičių.**
- **Su šiuo prietaisu kaip darbo įrankių jokių būdu nenaudokite šlifavimo diskų.**

► **Naudokite tik tokius pjūklo diskus, kurie atitinka šioje naudojimo instrukcijoje ir ant elektrinio įrankio pateiktus duomenis ir yra patikrinti pagal EN 847-1 bei atitinkamai paženklinėti.**

Pjūklo disko pasirinkimas

Rekomenduojamų pjūklo diskų apžvalgą rasite šios instrukcijos gale.

Pjūklo disko išmontavimas (žr. C pav.)

Pjovimo įrankį patogiau pakeisti paguldžius elektrinį įrankį ant priekinės variklio korpuso pusės.

- Paspauskite suklio fiksuojamąjį klavišą (19) ir laikykite jį paspausta.
- **Suklio fiksuojamąjį klavišą (19) spauskite tik tada, kai šlifavimo suklys visiškai sustojęs.** Priešingu atveju galite pažeisti elektrinį įrankį.
- Šešiabriauniu raktu (24) išsukite tvirtinamąjį varžtą (23), sukdami jį kryptimi ①.
- Slankųjį apsauginį gaubtą (9) atgal ir laikykite jį tokioje padėtyje.
- Nuo šlifavimo suklio (20) nuimkite prispaudžiamąjungę (22) ir pjūklo diską (8).

Pjūklo disko sumontavimas (žr. C pav.)

Pjovimo įrankį patogiau pakeisti paguldžius elektrinį įrankį ant priekinės variklio korpuso pusės.

- Nuvalykite pjūklo diską (8) ir visas tvirtinamąsias dalis, kurias ruošiate montuoti.
- Slankųjį apsauginį gaubtą (9) atgal ir laikykite jį tokioje padėtyje.
- Uždėkite pjūklo diską (8) ant tvirtinamosios jungės (21). Pjūklo dantų pjovimo kryptis (rodyklė ant pjūklo disko) ir sukimosi krypties rodyklė ant apsauginio gaubto (9) turi sutapti.
- Uždėkite tvirtinamąjungę (22) ir užveržkite tvirtinamąjį varžtą (23), sukdami jį kryptimi ②. Atkreipkite dėmesį į tinkamą tvirtinamosios jungės (21) ir prispaudžiamosios jungės (22) montavimo padėtį.
- Paspauskite suklio fiksuojamąjį klavišą (19) ir laikykite jį paspausta.
- Šešiabriauniu raktu (24) užveržkite tvirtinamąjį varžtą (23), sukdami ② kryptimi. Užveržimo momentas turi būti lygus 6–9 Nm, tai atitinka užveržimą ranka plius ¼ sūkio.

Naudojimas

Veikimo režimai

► **Prieš atlikdami bet kokius elektrinio įrankio techninės priežiūros darbus išimkite akumuliatorių.**

Pjovimo gylio nustatymas (žr. D pav.)

► **Pjovimo gylį nustatykite pagal ruošinio storį.** Pjūklas ruošinio apačioje turi išlįsti šiek tiek mažiau nei per vieną pjūklo danties aukštį.

Atlaisvinkite sparnuotąjį varžtą (25). Jeigu norite nustatyti mažesnę pjovimo gylį, atitraukite elektrinį įrankį nuo pagrindo.

do plokštės (7); jeigu norite nustatyti didesnį pjovimo gylį, paspauskite elektrinį įrankį link pagrindo plokštės (7). Nustatykite pageidaujamą pjovimo gylį pagal pjovimo gylio skalę (26). Vėl tvirtai užveržkite sparnuotąjį varžtą (25).

Pjovimo kampo nustatymas

Patogiausia dirbti paguldžius elektrinį įrankį ant priekinės apsauginio gaubto pusės (5).

Atlaisvinkite sparnuotąjį varžtą (13). Paverskite pjūklą į šoną. Skalėje (14) nustatykite pageidaujamą pjovimo kampą. Tvirtai užveržkite sparnuotąjį varžtą (13).

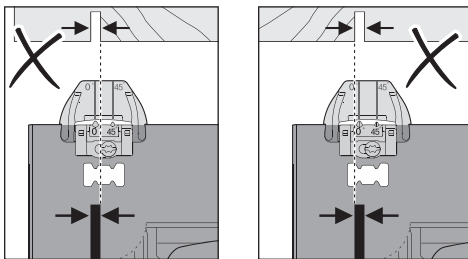
Nuoroda: Pjaunant kampu, pjūvio gylis yra mažesnis nei nustatytas pjūvio gylio skalėje (26).

Pjūvio linijos žymės (žr. E pav.)

Į priekį atlenkiamas kontrolinis langelis „CutControl“ (12) yra skirtas diskiniam pjūklui tiksliai stumti per pjūvio liniją, pažymėtą ant ruošinio. Kontroliniame langelyje „CutControl“ (12) yra žymė pjūviui stačiu kampu ir žymė pjūviui 45° kampu.

Pjūvio žymė 0° (27) rodo pjūklo disko padėtį atliekant pjūvį stačiu kampu. Pjūvio žymė 45° (28) rodo pjūklo disko padėtį atliekant pjūvį 45° kampu.

Kad pjūvis būtų tikslus, diskinį pjūklą pridėkite prie ruošinio, kaip pavaizduota paveikslėlyje. Prieš pradėdami pjauti, geriausia atlikti bandomąjį pjūvį.



Paruošimas naudoti

Akumuliatoriaus įdėjimas

Įkrautą akumuliatorių (3) stumkite į elektrinį įrankį, kol akumuliatorius gerai užsifiksuos.

Įjungimas ir išjungimas

Norėdami elektrinį įrankį **įjungti**, pirmiausia paspauskite įjungimo blokatorių (1), o po to paspauskite įjungimo-išjungimo jungiklį (2) ir laikykite jį paspausta.

Norėdami elektrinį įrankį **išjungti**, atleiskite įjungimo-išjungimo jungiklį (2).

Nuoroda: Dėl saugumo įjungimo-išjungimo jungiklio (2) užfiksuoti negalima, dirbant su įrankiu jis visada turi būti laikomas nuspaustas.

Inercinis stabdys

Integruotas inercinis stabdys sutrumpina pjūklo disko sukimosi iš inercijos išjungus elektrinį įrankį.

Apsauga nuo visiškos iškrovos

Celių apsaugos sistema „Electronic Cell Protection“ (ECP) saugo ličio jonų akumuliatorių nuo visiškos iškrovos. Kai aku-

muliatorius išsikrauna, apsauginis išjungiklis išjungia elektrinį įrankį, ir darbo įrankis nebesisuka.

Darbo patarimai

Saugokite pjūklo diskus nuo smūgių ir sutrenkimų.

Elektrinį įrankį tolygia ir nedidele pastūma stumkite pjovimo kryptimi. Per didelę pastūmą labai sutrumpina darbo įrankių naudojimo laiką, taip pat gali būti pakenkta elektriniam įrankiui.

Pjovimo našumas ir kokybė labai priklauso nuo pjūklo disko būklės ir jo dantų formos. Todėl naudokite tik aštrius ir tik apdirbamam ruošiniui pritaikytus pjūklus.

Medienos pjovimas

Tinkamą pjūklo diską reikia pasirinkti pagal medžio rūšį, kokybę ir pagal tai, ar bus pjaunama išilgine ar skersine kryptimi.

Atliekant išilginius pjūvius eglės medienoje susidaro ilgos, spiralės formos drožlės.

Buko ir ąžuolo dulksės labai kenkia sveikatai, todėl šiuos ruošinius pjaukite tik su dulkių nusiurbimo įranga.

Spalvotųjų metalų pjovimas

Nuoroda: naudokite tik spalvotiesiems metalams skirtą aštrų pjūklo diską. Tai užtikrins švarų pjūvį ir apsaugos pjūklo diską nuo užstrigimo.

Įjungtą prietaisą veskite link ruošinio ir atsargiai įpjaukite. Po to mažą pastūmą ir be pertrūkių pjaukite toliau.

Norėdami pjauti profilius, pradėkite pjauti siaurąją pusę, o U formos profilių niekada nepradėkite pjauti atviroje pusėje. Kad išvengtumėte pjūklo disko užstrigimo ir prietaiso atatrakos, ilgus profilius atitinkamai atremkite.

Pjovimas su lygiagrečiąja atrama (žr. F pav.)

Su lygiagrečiąja atrama (10) galima tiksliai pjauti išilgai ruošinio krašto arba išpjauti vienodo pločio juostas.

Atlaisvinkite sparnuotąjį varžtą (11) ir stumkite lygiagrečiosios atramos (10) skalę per kreipiamąsias, esančias pagrindo plokštėje (7). Prie atitinkamos pjūvio linijos žymės (27) ar (28) skalę nustatykite norimą pjūvio plotį, žr. skyrių „Pjūvio linijos žymės“. Tvirtai užveržkite sparnuotąjį varžtą (11).

Priežiūra ir servisas

Priežiūra ir valymas

► **Prieš atliekant bet kokius elektrinio įrankio priežiūros darbus (atliekant techninę priežiūrą ar keičiant įrankį ir t. t.), o taip pat elektrinį įrankį transportuojant ir sandėliuojant, būtina iš jo išimti akumuliatorių.**

Priešingu atveju galite susižeisti, netyčia nuspaudę įjungimo-išjungimo jungiklį.

► **Kad galėtumėte gerai ir saugiai dirbti, pasirūpinkite, kad elektrinis įrankis ir ventiliacinės angos būtų švarūs.**

Slankusis apsauginis gaubtas turi laisvai judėti ir savaime užsidaryti. Todėl slankųjį apsauginį gaubtą ir aplink jį

esančias dalis reguliariai valykite. Dulkes ir pjuvenas išpūskite suslėgtu oru arba išvalykite teptuku.

Specialiu sluoksniu nepadengtus pjūklus galima apsaugoti nuo korozijos užtepus ploną sluoksnį alyvos, kurios sudėtyje nėra rūgščių. Prieš naudodami pjūklą alyvą nuvalykite, priešingu atveju ant medienos atsiras dėmių.

Sakų ir klijų liekanos ant pjūklo disko kenkia pjūvio kokybei. Todėl iškart po naudojimo pjūklo diską nuvalykite.

Klientų aptarnavimo skyrius ir konsultavimo tarnyba

Klientų aptarnavimo skyriuje gausite atsakymus į klausimus, susijusius su jūsų gaminio remontu, technine priežiūra bei atsarginėmis dalimis. Detalius brėžinius ir informacijos apie atsargines dalis rasite interneto puslapyje: **www.bosch-pt.com**

Bosch konsultavimo tarnybos specialistai mielai pakonsultuos Jus apie gaminius ir jų papildomą įrangą.

Ieškant informacijos ir užsakant atsargines dalis prašome būtinai nurodyti dešimtženklį gaminio numerį, esantį firminėje lentelėje.

Lietuva

Bosch įrankių servisas

Informacijos tarnyba: (037) 713350

Įrankių remontas: (037) 713352

Faksas: (037) 713354

El. paštas: service-pt@lv.bosch.com

Transportavimas

Kartu pateikiamų ličio jonų akumuliatorių gabenimui taikomos pavojingų krovinių gabenimą reglamentuojančių įstatymų nuostatos. Naudotojui akumuliatorius gabenti keliais leidžiama be jokių apribojimų.

Jei siunčiant pasitelkiami tretieji asmenys (pvz., oro transportas, ekspedijavimo įmonė), būtina atsižvelgti į pakuotei ir ženkliniui taikomus ypatingus reikalavimus. Būtina, kad rengiant siuntą dalyvautų pavojingų krovinių gabenimo specialistas.

Siųskite tik tokius akumuliatorius, kurių nepažeistas korpusas. Apklijuokite kontaktus ir supakuokite akumuliatorių taip, kad jis pakuotėje nejudėtų. Taip pat laikykitės ir esamų papildomų nacionalinių taisyklių.

Šalinimas



Elektriniai įrankiai, akumuliatoriai, papildoma įranga ir pakuotės turi būti ekologiškai utilizuojami.



Elektrinių įrankių, akumuliatorių bei baterijų nemeskite į buitinių atliekų konteinerius!

Tik ES šalims:

Pagal Europos direktyvą 2012/19/ES, naudoti nebetinkami elektriniai įrankiai ir, pagal Europos direktyvą 2006/66/EB, pažeisti ir išieškoti akumuliatoriai ar baterijos turi būti surenkami atskirai ir perdirbami aplinkai nekenksmingu būdu.

Akumuliatoriai ir baterijos:

Ličio jonų:

prašome laikytis transportavimo skyriuje pateiktų nuorodų (žr. „Transportavimas“, Puslapis 128).



EasyVac 3
0 603 3D1 0..



UniversalVac 15
0 603 3D1 1..



AdvancedVac 20
0 603 3D1 2..



Ø 35 mm:
2 609 256 F29 (2,2 m)



Ø 35 mm:
2 609 256 F30 (2,2 m)



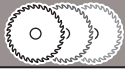
Ø 19 mm:
2 609 256 F38 (2 m)



2 609 256 F28



2 609 256 F28



optiline
WOOD



speedline
WOOD

fast
CUT






CONSTRUCT
WOOD

fast
CUT



de	EU-Konformitätserklärung Handkreissäge Sachnummer	Wir erklären in alleiniger Verantwortung, dass die genannten Produkte allen einschlägigen Bestimmungen der nachfolgend aufgeführten Richtlinien und Verordnungen entsprechen und mit folgenden Normen übereinstimmen. Technische Unterlagen bei: *
en	EU Declaration of Conformity Handheld circular saw Article number	We declare under our sole responsibility that the stated products comply with all applicable provisions of the directives and regulations listed below and are in conformity with the following standards. Technical file at: *
fr	Déclaration de conformité UE Scie circulaire N° d'article	Nous déclarons sous notre propre responsabilité que les produits décrits sont en conformité avec les directives, règlements normatifs et normes énumérés ci-dessous. Dossier technique auprès de: *
es	Declaración de conformidad UE Sierra circular portátil Nº de artículo	Declaramos bajo nuestra exclusiva responsabilidad, que los productos nombrados cumplen con todas las disposiciones correspondientes de las Directivas y los Reglamentos mencionados a continuación y están en conformidad con las siguientes normas. Documentos técnicos de: *
pt	Declaração de Conformidade UE Serra circular manual N.º do produto	Declaramos sob nossa exclusiva responsabilidade que os produtos mencionados cumprem todas as disposições e os regulamentos indicados e estão em conformidade com as seguintes normas. Documentação técnica pertencente à: *
it	Dichiarazione di conformità UE Sega circolare Codice prodotto	Dichiariamo sotto la nostra piena responsabilità che i prodotti indicati sono conformi a tutte le disposizioni pertinenti delle Direttive e dei Regolamenti elencati di seguito, nonché alle seguenti Normative. Documentazione Tecnica presso: *
nl	EU-conformiteitsverklaring Cirkelzaag Productnummer	Wij verklaren op eigen verantwoordelijkheid dat de genoemde producten voldoen aan alle desbetreffende bepalingen van de hierna genoemde richtlijnen en verordeningen en overeenstemmen met de volgende normen. Technisch dossier bij: *
da	EU-overensstemmelseserklæring Håndrundsav Typenummer	Vi erklærer som eneansvarlige, at det beskrevne produkt er i overensstemmelse med alle gældende bestemmelser i følgende direktiver og forordninger og opfylder følgende standarder. Tekniske bilag ved: *
sv	EU-konformitetsförklaring Handcirkelsåg Produktnummer	Vi förklarar under eget ansvar att de nämnda produkterna uppfyller kraven i alla gällande bestämmelser i de nedan angivna direktiven och förordningarna och att de stämmer överens med följande normer. Teknisk dokumentation: *
no	EU-samsvarserklæring Håndsirkelsag Produktnummer	Vi erklærer under eneansvar at de nevnte produktene er i overensstemmelse med alle relevante bestemmelser i direktivene og forordningene nedenfor og med følgende standarder. Teknisk dokumentasjon hos: *
fi	EU-vaatimustenmukaisuusvakuutus Käsipyörösaha Tuotenumero	Vakuutamme täten, että mainitut tuotteet vastaavat kaikkia seuraavien direktiivien ja asetusten asiaankuuluvia vaatimuksia ja ovat seuraavien standardien vaatimusten mukaisia. Tekniset asiakirjat saatavana: *
el	Δήλωση πιστότητας ΕΕ Διακοπήανο χειριού Αριθμός ευρετηρίου	Δηλώνουμε με αποκλειστική μας ευθύνη, ότι τα αναφερόμενα προϊόντα αντιστοιχούν σε όλες τις σχετικές διατάξεις των πιο κάτω αναφερόμενων οδηγιών και κανονισμών και ταυτίζονται με τα ακόλουθα πρότυπα. Τεχνικά έγγραφα στη: *
tr	AB Uygunluk beyanı Daire testere Ürün kodu	Tek sorumlu olarak, tanımlanan ürünün aşağıdaki yönetmelik ve direktiflerin geçerli bütün hükümlerine ve aşağıdaki standartlara uygun olduğunu beyan ederiz. Teknik belgelerin bulunduğu yer: *

pl	Deklaracja zgodności UE Pilarka tarczowa Numer katalogowy	Oświadczamy z pełną odpowiedzialnością, że niniejsze produkty odpowiadają wszystkim wymaganiom poniżej wyszczególnionych dyrektyw i rozporządzeń, oraz że są zgodne z następującymi normami. Dokumentacja techniczna: *
cs	EU prohlášení oshodě Ruční okružní pila Objednací číslo	Prohlašujeme na výhradní zodpovědnost, že uvedený výrobek splňuje všechna příslušná ustanovení níže uvedených směrnic a nařízení a je v souladu s následujícími normami: Technické podklady u: *
sk	EÚ vyhlásenie ozhode Ručná okružná píla Vecné číslo	Vyhlasujeme na výhradnú zodpovednosť, že uvedený výrobok spĺňa všetky príslušné ustanovenia nižšie uvedených smerníc a nariadení a je v súlade s nasledujúcimi normami: Technické podklady má spoločnosť: *
hu	EU konformitási nyilatkozat Kézi körfűrész Cikkszám	Egyedüli felelősséggel kijelentjük, hogy a megnevezett termékek megfelelnek az alábbiakban felsorolásra kerülő irányelvek és rendeletek valamennyi idevágó előírásainak és megfelelnek a következő szabványoknak. Műszaki dokumentumok megőrzési pontja: *
ru	Заявление о соответствии ЕС Ручная дисковая пила Товарный №	Мы заявляем под нашу единоличную ответственность, что названные продукты соответствуют всем действующим предписаниям нижеуказанных директив и распоряжений, а также нижеуказанных норм. Техническая документация хранится у: *
uk	Заява про відповідність ЄС Ручна дискова пила Товарний номер	Мизаявляємо під нашу одноособову відповідальність, що названі вироби відповідають усім чинним положенням нищеозначених директив і розпоряджень, а також нищеозначеним нормам. Технічна документація зберігається у: *
kk	ЕО сәйкестік мағлұдамасы Қол дискілік арасы Өнім нөмірі	Өз жауапкершілікпен біз аталған өнімдер төменде жьылған директикалар мен жарлықтардың тиісті қағидаларына сәйкестігін және төмендегі нормаларға сай екенін білдіреміз. Техникалық құжаттар: *
ro	Declarație de conformitate UE Ferăstrău circular manual Număr de identificare	Declarăm pe proprie răspundere că produsele menționate corespund tuturor dispozițiilor relevante ale directivelor și reglementărilor enumerate în cele ce urmează și sunt în conformitate cu următoarele standarde. Documentație tehnică la: *
bg	ЕС декларация за съответствие Ръчен циркуляр Каталоген номер	С пълна отговорност ние декларираме, че посочените продукти отговарят на всички валидни изисквания на директивите и разпоредбите по-долу и съответства на следните стандарти. Техническа документация при: *
mk	EU-Изјава за сообразност Рачна кружна пила Број на дел/артикл	Со целосна одговорност изјавуваме, дека опишаните производи се во согласност со сите релевантни одредби на следните регулативи и прописи и се во согласност со следните норми. Техничка документација кај: *
sr	EU-izjava o usaglašenosti Ručna kružna tera Broj predmeta	Na sopstvenu odgovornost izjavljujemo, da navedeni proizvodi odgovaraju svim dotičnim odredbama naknadno navedenih smernica u uredaba i da su u skladu sa sledećim standardima. Tehnička dokumentacija kod: *
sl	Izjava o skladnosti EU Ročna krožna žaga Številka artikla	Izjavljamo pod izključno odgovornostjo, da je omenjen izdelek v skladu z vsemi relevantnimi določili direktiv in uredb ter ustreza naslednjim standardom. Tehnična dokumentacija pri: *
hr	EU izjava o sukladnosti Ručna kružna pila Kataloški br.	Pod punom odgovornošću izjavljujemo da navedeni proizvodi odgovaraju svim relevantnim odredbama direktiva i propisima navedenima u nastavku i da su sukladni sa sljedećim normama. Tehnička dokumentacija se može dobiti kod: *
et	EL-vastavusdeklaratsioon Käsiketassaag Tootenumber	Kinnitame ainuvastutatatena, et nimetatud tooted vastavad järgnevalt loetletud direktiivide ja määruste kõikidele asjaomastele nõuetele ja on kooskõlas

		jārgmiste normidega. Tehniskie dokumenti saadāvi: *	
lv Deklarācija par atbilstību ES standartiem	Rokas ripzāģis Izstrādājuma numurs	Mēs ar pilnu atbildību paziņojam, ka šeit aplūkoti izstrādājumi atbilst visiem tālāk minētajās direktīvās un rīkojumos ietvertajām saistošajām nostādņām, kā arī sekojošiem standartiem.	
		Tehniskā dokumentācija no: *	
lt ES atitiktās deklarācija	Rankinis diskis Gaminio numeris pjūklas	Atsakingai pareiškiam, kad išvardyti gaminiai atitinka visus privalomus žemiau nurodytų direktyvų ir reglamentų reikalavimus ir šiuos standartus.	
		Techninė dokumentacija saugoma: *	
PKS 18 LI	3 603 CB1 3..	2006/42/EC 2014/30/EU 2011/65/EU	EN 62841-1:2015 EN 62841-2-5:2014 EN 55014-1:2006+A1:2009+A2:2011 EN 55014-2:2015 EN 50581:2012
		 BOSCH	* Robert Bosch Power Tools GmbH (PT/ECS) 70538 Stuttgart GERMANY
		Henk Becker Chairman of Executive Management	Helmut Heinzelmann Head of Product Certification
			
		Robert Bosch Power Tools GmbH, 70538 Stuttgart, GERMANY Stuttgart, 25.07.2019	