



brennenstuhl®



**Светильник садово-парковый
на солнечной батарее**

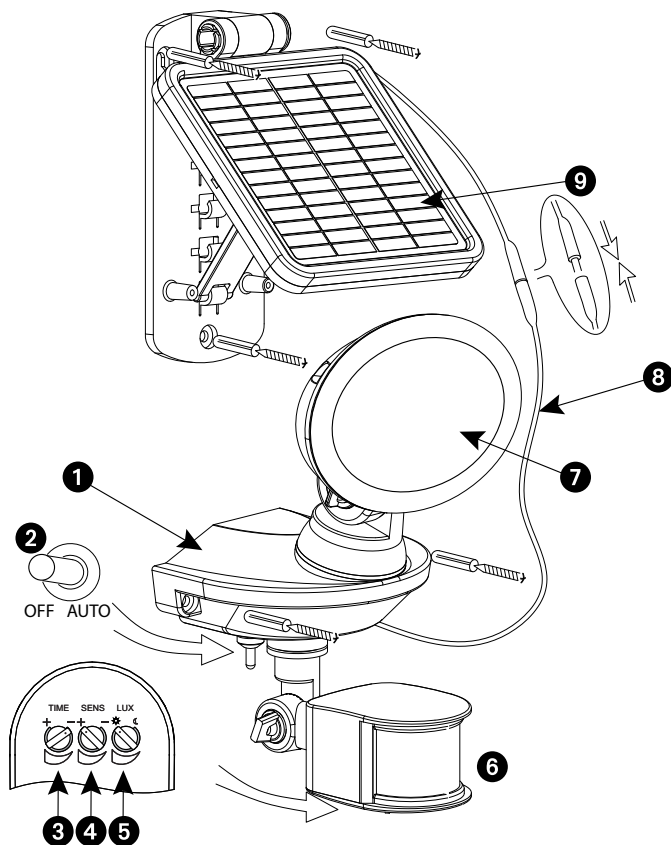
SOL 14 PLUS

 **Инструкция по эксплуатации**



RU Инструкция по эксплуатации Руководство по эксплуатации и установке светильника садово-паркового на солнечной батарее SOL 14 PLUS

ВАЖНО: ПЕРЕД ИСПОЛЬЗОВАНИЕМ ВНИМАТЕЛЬНО ПРОЧИТАТЬ ВСЕ ИНСТРУКЦИИ И СОХРАНИТЬ НА БУДУЩЕЕ В СЛУЧАЕ ВОЗНИКНОВЕНИЯ ВОПРОСОВ!



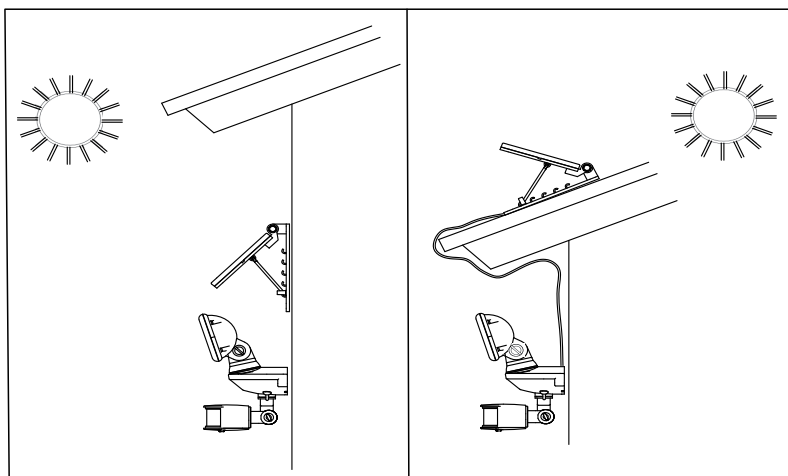
Детали:

- ① батарея
- ② переключатель
- ③ кольцо регулятора длительность свечения
- ④ кольцо регулятора чувствительность
- ⑤ кольцо регулятора чувствительность срабатывания
- ⑥ датчик движения
- ⑦ покрытие освещения
- ⑧ токопроводящий кабель
- ⑨ солнечный модуль

ВЫБОР МЕСТА МОНТАЖА ДЛЯ СОЛНЕЧНОГО МОДУЛЯ И ЛАМПЫ

Данная солнечная лампа поставляется с отдельным солнечным модулем. Солнечный модуль должен быть размещен в месте, в котором он в течение дня будет находиться минимум 4-6 ч. под непосредственным влиянием солнечного света, чтобы обеспечить оптимальное функционирование и более длительный срок службы. Солнечный модуль должен быть, как только возможно, направлен на юг, чтобы достичь непосредственного солнечного света. Если солнечный модуль размещен в тенистом месте, аккумуляторы не могут заряжаться полностью. Вследствие этого сокращается число часов, за которое лампа может освещать за ночь.

Когда Вы производите монтаж основного блока, пожалуйста, задумайтесь над тем, что область наблюдения датчика движения в зависимости от монтажной высоты составляет макс. 180° при радиусе действия примерно 10 метров.



УСТАНОВКА СОЛНЕЧНОГО МОДУЛЯ И ЛАМПЫ

Осторожно выньте все детали из защитной упаковки. Соедините солнечный модуль с лампой; для этого, Вы должны соединить кабель солнечного модуля с кабелем, который закреплен на лампе. Слегка поверните кабели, в то время как Вы их слегка сжимаете, чтобы добиться более плотного соединения.

Лампа, как и солнечный модуль, может быть закреплена вертикально или горизонтально на твердой поверхности. Идеальный вариант, когда солнечные лучи попадают вертикально в солнечный модуль. В Средней Европе рекомендуется угол наклона примерно от 30° до 40°. Вы можете установить угол солнечного модуля; для этого Вы используете другую позицию закрепления для юстировки солнечного модуля.

ПЕРЕД ПЕРВЫМ ИСПОЛЬЗОВАНИЕМ ВАШЕЙ СОЛНЕЧНОЙ ЛАМПЫ

1. убедитесь в том, что переключатель на лампе находится в положении Выкл. В этом положении элемент солнечной батареи заряжает аккумулятор без того, чтобы активировать лампу.
2. Оставьте выключатель в течение минимум 3-4 солнечных дней в данной позиции, чтобы обеспечить, что аккумулятор был полностью заряжен перед окончательной настройкой и дальнейшим нормальным режимом работы. В качестве альтернативы вы можете заряжать аккумуляторы стандартным зарядным устройством.

ПРИВЕДЕНИЕ В ДЕЙСТВИЕ ВАШЕЙ СОЛНЕЧНОЙ ЛАМПЫ

После зарядки аккумулятора переведите переключатель в позицию «АВТО». Теперь Ваша лампа готова к использованию.

Тестирование области наблюдения

Поверните датчик движения в направление, где должны распознаваться движения. Установите кольцо регулятора времени с нижней стороны датчика движения на «Минимум» (-), а кольцо регулятора люкса в позицию «светло» (*). Протестируйте область наблюдения, медленно при этом похаживая по данной области. Если солнечная лампа не работает так, как бы вы того хотели, в этом случае, следует отрегулировать желаемое направление датчика движения.

Под датчиком движения расположены 3 регулировочных кольца: ВРЕМЯ/ЧУВСТ/ЛЮКС.

Тремя данными регулировочными кольцами Вы можете произвести следующую установку параметров:

Установка длительности свечения (ВРЕМЯ)

Данным кольцом регулировки Вы можете настроить длительность свечения солнечной лампы. Данная длительность свечения настраивается в пределах от 10 секунд до 4-х минут. Поверните кольцо регулятора времени против часовой стрелки в направлении (+), чтобы увеличить длительность свечения, и соответственно в направление (-), чтобы уменьшить длительность свечения.

Внимание: установленный интервал времени начинается после срабатывания датчика движения. С каждым новым распознаванием движения данный период времени начинается сначала.

Установка чувствительности датчика движения (ЧУВСТ)

Чувствительность устройства зависит от температуры окружающей среды. Чем ниже температура, тем больше чувствительность датчика движения. Используйте кольцо регулятора чувствительности, чтобы установить чувствительность датчика движения и таким образом уравнивать измененную температуру окружающей среды. Датчик реагирует с самой большой степенью чувствительности, если кольцо регулятора чувствительности поворачивается полностью в направлении (+).

Установка чувствительности срабатывания (ЛЮКС)

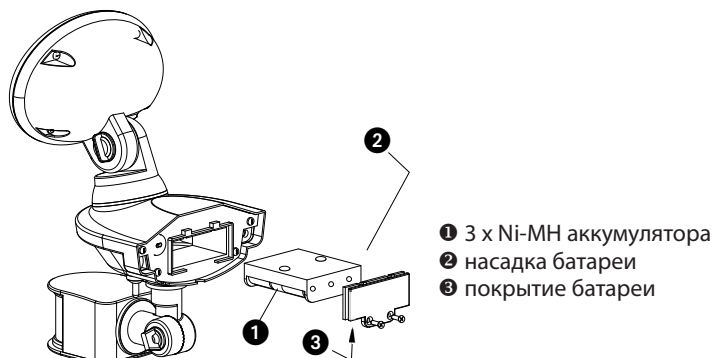
При помощи кольца регулятора люкса может устанавливаться окружающая освещенность, при которой происходит рабочий режим. Вместе с тем следует избегать того, чтобы лампа загоралась при дневном освещении.

Итак, для настройки параметров чувствительности срабатывания Вы должны:

Поверните кольцо регулятора люкса по часовой стрелке в позицию (D). Дождитесь, пока природный дневной свет будет на уровне, при котором Вы хотите активировать солнечную лампу. Теперь медленно поверните кольцо регулятора люкса против часовой стрелки в позицию (*), до тех пор, пока солнечная лампа не начнет мигать при появлении движения.

ЗАМЕНА ПЕРЕЗАРЯЖАЕМОГО АККУМУЛЯТОРА

Когда ёмкость аккумулятора при зарядке уменьшается, в этом случае, Вы можете заменить аккумуляторы на три новых перезаряжаемых аккумулятора AA Ni-MH 1,2 В. Следуйте, описанным ниже шагам, когда производите замену аккумулятора.



- ❶ 3 x Ni-MH аккумулятора
- ❷ насадка батареи
- ❸ покрытие батареи

1. для начала демонтируйте группированный световой прибор.
2. Вставьте выключатель в положение ВЫКЛ.
3. Затем отсоедините болты на корпусе с задней стороны основного блока.
4. вытащите насадку батареи.
5. Вытащите аккумулятор из корпуса и замените на три новых перезаряжаемых аккумулятора AA Ni-MH 1,2 В.
ПРЕДУПРЕЖДЕНИЕ: при подключении аккумулятора соблюдайте правильность полярности. При неправильной полярности устройство можно повредить.
6. закрутите крышку батареи на болты.
7. вставьте солнечную лампу на ее прежнее место.
8. повторите шаги, описанные в главе «ПЕРЕД ПЕРВЫМ ИСПОЛЬЗОВАНИЕМ ВАШЕЙ СОЛНЕЧНОЙ ЛАМПЫ», для того, чтобы убедиться в том, что Ваши новые аккумуляторы полностью заряжены.

ОБЩИЕ ПРАВИЛА БЕЗОПАСНОСТИ

1. не используйте другой солнечный модуль, кроме того, который был доставлен. Использование другого солнечного модуля может привести к телесным повреждениям или к поломке лампы, а также к прекращению действия гарантии.
2. проводите кабель таким образом, чтобы он был прочно закреплен, и это не могло создать опасной ситуации (например, опасность спотыкания). Не используйте солнечный лампы, как только было установлено повреждение кабеля или он оказался дефектным.

СОВЕТЫ ПО ТЕХНИЧЕСКОМУ ОБСЛУЖИВАНИЮ

Храните датчик движения вдали от пыли и осадочных пород, в то время как при случае Вы протираете их сухой тряпкой или теплой мыльной водой. Кроме того, убедитесь, что солнечный модуль находится вдали от грязи и осадочных пород. Загрязненный элемент солнечной батареи не в состоянии полностью зарядить аккумулятор. Это может привести к досрочному старению аккумулятора и к ненадежному функционированию устройства.

ХРАНЕНИЕ

Если Вы хотите хранить лампу более двух или трех дней в Вашем доме, в этом случае установите переключатель в позицию ВЫКЛ., для того, чтобы избежать повреждения батареи. Для достижения полной работоспособности, не храните устройство на длительные периоды времени.

УСТРАНИЕНИЕ НЕПОЛАДОК

Проблема

Лампа не включается при появлении движения в области наблюдения.

Возможная причина: убедитесь в том, что...

- переключатель в основном блоке находится в позиции «АВТО».
- датчик движения установлен таким образом, чтобы могли распознаваться движения.
- перед первым применением аккумулятор заряжался на солнечном свете 3-4 дня.
- элемент солнечной батареи повернут на юг, чтобы в течение дня он мог получать как можно больше энергии от солнечных лучей.
- кольцо регулятора люкса не находится очень близко к позиции (D). Если кольцо регулятора люкса находится очень далеко от позиции (D), Ваша солнечная лампа будет гореть только при полной темноте.
- солнечный коллектор расположен слишком близко к светящимся ночью источникам света, таким как уличные фонари.
- возможно, следует произвести замену аккумулятора.

Проблема

лампа загорается в течение дня.

Возможная причина

- кольцо регулятора люкса не находится очень близко к позиции (*). Пожалуйста, поверните его дальше в позицию (D).
- настройте заново параметры датчика движения.

Проблема

Лампа быстро мигает.

Возможная причина

- возможно, батарея слишком слабая. Поставьте выключатель в позицию ВЫКЛ. и зарядите аккумулятор в течение 3-4 солнечных дней. Убедитесь в том, что солнечный модуль расположен непосредственно на солнечном свете. Если вы не заметите улучшений, в этом случае, следует заменить перезаряжаемые аккумуляторы.

Проблема

Лампа загорается по непонятной причине.

Возможная причина

- кольцо регулятора люкса находится очень близко к позиции (*).
- в область наблюдения попали качающиеся деревья, транспорт, домашние животные или птицы. Возможно, следует заново настроить датчик движения.
- если в области наблюдения имеются такие отражающие свет предметы, как например окна, вода или белые стены, возможно, Вам следует заново настроить датчик движения.

Технические данные:

аккумуляторы:	3x AA 1,2 В 600 мАч
кол-во СИД:	2 x 0,5 W
длительность свечения:	настраивается примерно от 10 секунд до 4 минут
угол наблюдения:	180°
радиус действия:	макс. 10 метров
чувствительность срабатывания:	настраивается от дневного света к ночному
класс защиты:	IP44

**УТИЛИЗАЦИЯ**

Электроприборы выбрасывают в соответствии с условиями окружающей среды! Электроприборы не относятся к домашнему мусору. Согласно Европейской директиве 2002 / 96 / EC о старых электрических приборах, израсходованные электроприборы должны собираться отдельно и быть подвергнуты повторному использованию в соответствии с окружающей средой. Вы узнаете возможности об утилизации отходов отслужившего устройства в Вашем коммунальном управлении или муниципалитете.

**Загрязнение окружающей среды вследствие неправильной утилизации батарей и аккумуляторов!**

Батареи и аккумуляторы не относятся к ежедневному домашнему мусору. Они могут содержать ядовитые тяжелые металлы и подлежат обработке спецотходов. Поэтому отдайте израсходованные аккумуляторные батареи на общественный пункт сбора мусора.



Hugo Brennenstuhl GmbH & Co. KG
Seestraße 1-3 · 72074 Tübingen · Germany

lectra-t ag
Blegistrasse 13 · CH-6340 Baar

H. Brennenstuhl S.A.S.
F-67460 Souffelweyersheim

www.brennenstuhl.com.ua