



**ЭЗС - 65МФ**



**ЭЛЕКТРИЧЕСКИЙ  
ЗАТОЧНОЙ СТАНОК  
МНОГОФУНКЦИОНАЛЬНЫЙ**

### Уважаемый покупатель!

При покупке электрического заточного станка многофункционального: (модели ЭЗС - 65МФ) убедитесь, что в талоне на гарантийный ремонт поставлены: штамп магазина, дата продажи и подпись продавца, а также указана модель и серийный номер электрического заточного станка многофункционального.

Перед включением внимательно изучите настоящее руководство по эксплуатации. В процессе эксплуатации соблюдайте требования настоящего руководства, чтобы обеспечить оптимальное функционирование электрического заточного станка многофункционального и продлить срок его службы.

Комплексное полное техническое обслуживание и ремонт в объёме, превышающем перечисленные данным руководством операции, должны производиться квалифицированным персоналом на специализированных предприятиях. Установка, и необходимое техническое обслуживание станка производится пользователем и допускается только после изучения данного руководства по эксплуатации.

Приобретённый Вами электрический заточной станок многофункциональный может иметь некоторые отличия от настоящего руководства, связанные с изменением конструкции, не влияющие на условия его монтажа и эксплуатации.

#### 1. Основные сведения об изделии

1.1 Электрический заточной станок многофункциональный (далее по тексту - заточной станок) предназначен для заточки свёрл, ножей, ножниц и лезвий.

**Внимание!** Сильное загрязнение внутренних полостей станка является нарушением условий эксплуатации и основанием для отказа изготовителя от гарантийных обязательств.

Изготовитель/поставщик не отвечает за повреждения, вызванные ненадлежащим использованием заточного станка. Риск несёт исключительно пользователь.

Использование по назначению предполагает соблюдение инструкций по эксплуатации, а также требований по проверке и техническому обслуживанию.

1.3 Транспортировка заточного станка производится в закрытых транспортных средствах в соответствии с правилами перевозки грузов, действующих на транспорте данного вида.

1.4 Габаритные размеры и вес представлены в таблице ниже:

Габаритные размеры в упаковке:	
- длина, мм	218
- ширина, мм	200
- высота, мм	172
Вес (брутто/нетто), кг	2,0/1,65

#### 2. Комплектность

Заточной станок поставляется в продажу в следующей комплектации\*:

	ЭЗС - 65МФ
1. Заточной станок	1
2. Руководство по эксплуатации	1
3. Упаковка	1

\* в зависимости от поставки комплектация может изменяться

#### Дополнительная информация:

1. Расшифровка серийного номера  
S/N XX XXXXXXXX/ XXXX

буквенно-цифровое обозначение год и месяц изготовления

2. Сертификат соответствия требованиям Технического Регламента № С-CN.ЛТ46.В.00401. Выдан органом по сертификации:

ОБЩЕСТВОМ С ОГРАНИЧЕННОЙ ОТВЕТСТВЕННОСТЬЮ  
«КС СЕРТИФИКАТ»

Аттестат рег. № РОСС.RU.0001.11ЛТ46

Срок действия сертификата соответствия с 03.12.2012 по 02.12.2017

3. Производитель:

«NANJING XIANBAO INTERNATIONAL TRADE CO., LTD.»

Rm-148-1101, Bingjiang Rd, Nanjing, Китай

4. Импортёр:

ООО «Инструменты и техника «Калибр»

109147, Москва, ул. Таганская, д.36, корп.2, ком.5

Заполняет ремонтное предприятие  
(наименование и адрес предприятия)

Исполнитель \_\_\_\_\_ (подпись) \_\_\_\_\_ (фамилия, имя, отчество)

Владелец \_\_\_\_\_  
\_\_\_\_\_ (подпись владельца) \_\_\_\_\_ (фамилия, имя, отчество)

Дата ремонта \_\_\_\_\_ Место печати \_\_\_\_\_

Утверждаю \_\_\_\_\_ (должность, подпись, ф.и.о. руководителя ремонтного предприятия)

---

Заполняет ремонтное предприятие  
(наименование и адрес предприятия)

Исполнитель \_\_\_\_\_ (подпись) \_\_\_\_\_ (фамилия, имя, отчество)

Владелец \_\_\_\_\_  
\_\_\_\_\_ (подпись владельца) \_\_\_\_\_ (фамилия, имя, отчество)

Дата ремонта \_\_\_\_\_ Место печати \_\_\_\_\_

Утверждаю \_\_\_\_\_ (должность, подпись, ф.и.о. руководителя ремонтного предприятия)

### 3. Технические характеристики

3.1 Технические данные станка представлены в таблице ниже:

	ЭС - 65МФ
1. Напряжение, В	220
2. Частота, Гц	50
3. Потребляемая мощность, Вт	65
4. Число оборотов на холостом ходу, об/мин	6000
5. Размеры шлифовального диска, мм	49,5x10x7,5
6. Диаметр заточиваемых свёрл, мм	3 - 10
7. Ширина заточиваемых зубил / лезвий, мм	6 - 51

### 4. Общий вид инструмента

Общий вид\* заточного станка представлен на рис. 1

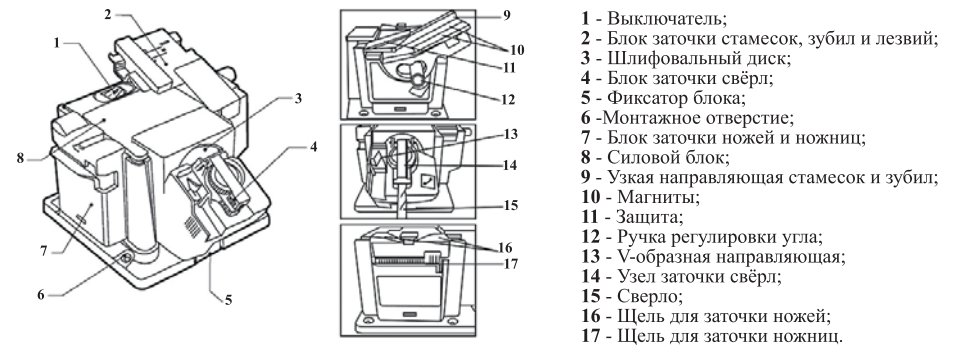


рис.1

\* Внимание! Внешний вид оборудования/инструмента может незначительно отличаться от представленного на рисунке. Это связано с его дальнейшим техническим совершенствованием. Изготовитель оставляет за собой право вносить изменения в конструкцию и комплектацию оборудования/инструмента без предварительного уведомления пользователя, с целью повышения потребительских качеств оборудования/инструмента.

### 5. Инструкция по технике безопасности

5.1 Применение в заточном станке коллекторного электропривода с двойной изоляцией обеспечивает максимальную электробезопасность при работе от сети переменного тока напряжением 220 В без применения индивидуальных средств защиты и заземляющих устройств.

5.2 Заточной станок должен применяться в соответствии с назначением и требованиями, указанными в данном руководстве по эксплуатации.

5.3 При эксплуатации заточного станка необходимо соблюдать следующие правила:

- все виды работ по подготовке заточного станка к работе, техническое обслуживание и ремонт производить только при отключённой от сети штепсельной вилке;
- включать в сеть заточной станок только перед началом работы;
- подключать, отключать от сети штепсельную вилку только при выключенном заточном станке;
- отключать от сети штепсельную вилку при переносе заточного станка с одного рабочего места на другое, при перерыве в работе;

- отключать заточной станок выключателем при внезапной остановке (исчезновение напряжения в сети, заклинивании движущихся деталей, перегрузке электродвигателя);
- не допускать натягивания, перекручивания и попадания под различные грузы шнура питания, соприкосновение его с горячими и масляными поверхностями (шнур питания следует подвешивать);

- по окончании работы заточной станок должны быть очищен от пыли и грязи;
- хранить заточной станок в недоступном для детей месте.

5.4 Разрешается производить работы на заточном станке без индивидуальных диэлектрических средств защиты.

5.5 Эксплуатация заточного станка **ЗАПРЕЩАЕТСЯ** :

- в помещениях со взрывоопасной, а также химически активной средой, разрушающей металлы и изоляцию;

- в условиях воздействия капель и брызг, на открытых площадках во время снегопада или дождя;

- в случае повреждения штепсельной вилки или изоляции шнура питания;

- при неисправном выключателе или нечёткой его работе;

- при появлении дыма или запаха, характерного для горячей изоляции;

- при появлении повышенного шума, стука или вибрации;

- при поломке или появлении трещин в корпусных деталях;

- при повреждении или выработке рабочего инструмента.

**6. Использование заточного станка**

**Внимание!** *Запрещается начинать работу с станком, не выполнив требований по технике безопасности, указанных в разделе 5 настоящего руководства по эксплуатации.*

6.1 Заточка стамесок, зубил и лезвий

6.1.1 Установите блок заточки стамесок, зубил и лезвий 2 (рис.1) на силовой блок 8 (рис.1).

6.1.2 Положите стамеску, зубило или лезвие на суппорт для лезвий. Магниты 10 (рис.1) удерживают лезвие в нужном положении. (рис.2)



рис.2



рис.3

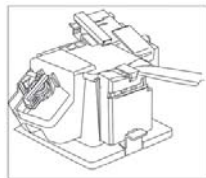


рис.4

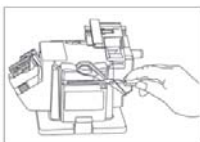


рис.5

6.1.3 Проверти, совпадает ли угол заточки с углом скоса стамески, зубила или лезвия.

6.1.4 Для регулировки угла ослабьте ручку регулировки угла 12 (рис.1). Выберите нужный угол и затяните ручку.

6.1.5 Кромка лезвия должна касаться шлифовального круга. Включите силовой блок 8 (рис.1) с помощью выключателя 1 (рис.1), переведя его в положение «ВКЛ».

6.1.6 Двигайте суппорт с лезвиями вперёд и назад попеременно шлифовального круга 3 (рис.1) с лёгким постоянным нажимом, непрерывным движением.

**Внимание!** *Не держите лезвие в одном положении, чтобы избежать его повреждения.*

6.1.7 Плавно перемещайте лезвие вниз по суппорту во время заточки.

6.1.8 При заточки узких лезвий, стамесок или зубил положите узкую направляющую 9 (рис.1) в качестве распорки и произведите заточку, как указано выше.

6.1.9 Выключите силовой блок после заточки.

6.1.10 Перед сменой блока убедитесь, что шлифовальный диск остановился.

6.2 Заточка свёрл

Внимание! При продаже инструмента должны заполняться все поля гарантийного талона. Неполное или неправильное заполнение гарантийного талона может привести к отказу от выполнения гарантийных обязательств.

**С условиями гарантийного обслуживания ознакомлен(а). При покупке изделия было проведено. Претензий к упаковке, комплектации и внешнему виду не имею.**

Подпись покупателя

Корешок талона № 3

на гарантийный ремонт станка

(МОДЕЛЬ: \_\_\_\_\_) (Изыят " \_\_\_\_\_ 201\_г.)  
(Исполнитель \_\_\_\_\_) (подпись) (фамилия, имя, отчество)

Корешок талона № 4

на гарантийный ремонт станка

(МОДЕЛЬ: \_\_\_\_\_) (Изыят " \_\_\_\_\_ 201\_г.)  
(Исполнитель \_\_\_\_\_) (подпись) (фамилия, имя, отчество)

**ДЕЙСТВИТЕЛЕН ПРИ ЗАПОЛНЕНИИ**

**ТАЛОН № 3**  
**на гарантийный ремонт станка**

(модель: \_\_\_\_\_)

Серийный номер \_\_\_\_\_

Представитель ОТК \_\_\_\_\_  
(подпись, штамп)

**Заполняет торговая организация:**

Продан \_\_\_\_\_  
(наименование и адрес предприятия)

Дата продажи \_\_\_\_\_ Место печати \_\_\_\_\_

Продавец \_\_\_\_\_  
(подпись)

(\_\_\_\_\_) (фамилия, имя, отчество)

**ДЕЙСТВИТЕЛЕН ПРИ ЗАПОЛНЕНИИ**

**ТАЛОН № 4**  
**на гарантийный ремонт станка**

(модель: \_\_\_\_\_)

Серийный номер \_\_\_\_\_

Представитель ОТК \_\_\_\_\_  
(подпись, штамп)

**Заполняет торговая организация:**

Продан \_\_\_\_\_  
(наименование и адрес предприятия)

Дата продажи \_\_\_\_\_ Место печати \_\_\_\_\_

Продавец \_\_\_\_\_  
(подпись)

(\_\_\_\_\_) (фамилия, имя, отчество)

Заполняет ремонтное предприятие	
(наименование и адрес предприятия)	
_____	
_____	
_____	
_____	
_____	
Исполнитель _____	( _____ )
(подпись)	(фамилия, имя, отчество)
Владелец _____	
_____	
_____	
_____	
_____	( _____ )
(подпись владельца)	(фамилия, имя, отчество)
Дата ремонта _____	Место печати
Утверждаю _____	
(должность, подпись, ф.и.о. руководителя ремонтного предприятия)	
-----	
Заполняет ремонтное предприятие	
(наименование и адрес предприятия)	
_____	
_____	
_____	
_____	
_____	
Исполнитель _____	( _____ )
(подпись)	(фамилия, имя, отчество)
Владелец _____	
_____	
_____	
_____	
_____	( _____ )
(подпись владельца)	(фамилия, имя, отчество)
Дата ремонта _____	Место печати
Утверждаю _____	
(должность, подпись, ф.и.о. руководителя ремонтного предприятия)	

- 6.2.1 Установите блок заточки свёрл 4 (рис. 1) на силовой блок.
- 6.2.2 Снимите зажимное устройство и вставьте сверло для заточки. Слегка затяните зажимное устройство так, чтобы сверло еще могло двигаться.
- 6.2.3 Установите зажимное устройство со сверлом в V-образную направляющую 13 (рис. 1), совмещая пазы сбоку.
- 6.2.4 Установите сверло в V-образную направляющую так, чтобы оно касалось торцевого упора.
- 6.2.5 Поворачивайте сверло до тех пор, пока все четыре лопасти коснутся краёв V-образной направляющей.
- 6.2.6 Затяните зажимное устройство со сверлом в данном положении.
- 6.2.7 Перемещайте V-образную направляющую в направлении шлифовального диска 3 (рис. 1), затем снимите зажимное устройство со сверлом.
- 6.2.8 Поместите зажимное устройство со сверлом в направляющее отверстие в центре шлифовального диска (рис. 3).
- 6.2.9 Включите силовой блок, переведя выключатель в положение «ВКЛ».
- 6.2.10 Перемещайте зажимное устройство от одной стороны к другой с лёгким давлением пальцев.
- 6.2.11 Снимите зажимное устройство, повернув на 180° и снова установите в направляющее отверстие.
- 6.2.12 Проверьте, заточена ли передняя кромка обеих канавок сверла одинокого остро.
- 6.2.13 Выключите силовой блок после заточки. Перед заменой блока убедитесь, что шлифовальный диск остановился.
- 6.3 Заточка ножей
- 6.3.1 Установите блок заточки ножей и ножниц 7 (рис. 1) на силовой блок.
- 6.3.2 Включите силовой блок, переведя выключатель в положение «ВКЛ».
- 6.3.3 Удерживая ручку ножа как можно ближе к себе (рис. 4), вставьте ближайшую к ручке часть лезвия в щель заточки ножей 16 (рис. 1).
- 6.3.4 Как только лезвие коснётся шлифовального диска, потяните лезвие поперёк шлифовального диска с лёгким постоянным давлением к кончику лезвия и извлеките лезвие.
- 6.3.5 Установите другую сторону лезвия в противоположную щель заточки ножей 16 (рис. 1) и повторите пункт 6.3.4.
- 6.3.6 Повторяйте заточку каждой из сторон до получения ровной острой кромки.
- 6.3.7 Выключите силовой блок после заточки. Перед заменой блока убедитесь, что шлифовальный диск остановился.
- 6.4 Заточка ножниц
- 6.4.1 Установите блок заточки ножей и ножниц на силовой блок.
- 6.4.2 Включите силовой блок, переведя выключатель в положение «ВКЛ».
- 6.4.3 Полностью раскройте ножницы.
- 6.4.4 Перемещайте одно из лезвий ножниц вдоль щели заточки ножниц 17 (рис. 1).
- 6.4.5 Потяните лезвие поперёк шлифовального круга от основания к кончику (рис. 5).
- 6.4.6 Извлеките ножницы и переверните их для заточки с другой стороны, повторяя пункт 6.4.5.
- 6.4.7 Повторяйте заточку каждой из сторон до получения ровной острой кромки.
- 6.4.8 Выключите силовой блок после заточки. Перед заменой блока убедитесь, что шлифовальный диск остановился.

### 7. Срок службы и хранение

- 7.1 Срок службы заточного станка - 3 года.
- 7.2 Станок должен храниться до начала эксплуатации законсервированным в упаковке изготовителя в складских помещениях при температуре среды от - 20 до +40 °С.
- 7.3 Указанный срок службы действителен при соблюдении потребителем требований настоящего руководства по эксплуатации.

### 8. Гарантия изготовителя (поставщика)

8.1 Гарантийный срок эксплуатации станка - 12 календарных месяцев со дня продажи.

8.2 В случае выхода станка из строя в течение гарантийного срока эксплуатации по вине изготовителя, владелец имеет право на бесплатный гарантийный ремонт, при соблюдении следующих условий:

- отсутствие механических повреждений;
- отсутствие признаков нарушения требований руководства по эксплуатации;
- наличие в руководстве по эксплуатации отметки о продаже и наличие подписи покупателя;
- соответствие серийного номера станка серийному номеру в гарантийном талоне;
- отсутствие следов некачественного ремонта.

Удовлетворение претензий потребителя с недостатками по вине изготовителя производится в соответствии с законом РФ «О защите прав потребителей».

Адреса гарантийных мастерских:

- 1) 127282, г. Москва, ул. Полярная, д. 31а т. (495) 796-94-93
- 2) 141074, г. Королёв, МО, ул. Пионерская, д.16 т. (495) 513-44-09
- 3) 140091, г. Дзержинский, МО, ул. Энергетиков, д. 22, кор. 2 т. (495) 221-66-53

8.3 Безвозмездный ремонт или замена станка в течение гарантийного срока эксплуатации производится при условии соблюдения потребителем правил эксплуатации и технического обслуживания, хранения и транспортировки.

8.4 При обнаружении Покупателем каких-либо неисправностей станка, в течение срока, указанного в п. 8.1 он должен проинформировать об этом Продавца и предоставить станок Продавцу для проверки. Максимальный срок проверки - в соответствии с законом РФ «О защите прав потребителей». В случае обоснованности претензий Продавец обязуется за свой счёт осуществить ремонт станка или его замену. Транспортировка станка для экспертизы, гарантийного ремонта или замены производится за счёт Покупателя.

8.5 В том случае, если неисправность станка вызвана нарушением условий его эксплуатации или Покупателем нарушены условия, предусмотренные п. 8.3 Продавец с согласия покупателя вправе осуществить ремонт станка за отдельную плату.

8.6 На продавца не могут быть возложены иные, не предусмотренные настоящим руководством, обязательства.

8.7 Гарантия не распространяется на:

- любые поломки связанные с погодными условиями (дождь, мороз, снег);
- при появлении неисправностей, вызванных действием непреодолимой силы (несчастный случай, пожар, наводнение, удар молнии и т.п.);
- нормальный износ: станок, так же, как и все оборудование, нуждается в должном техническом обслуживании. Гарантией не покрывается ремонт, потребность в котором возникает вследствие нормального износа, сокращающего срок службы частей;
- на износ таких частей, как присоединительные контакты, провода, ремни, и т.п.;
- естественный износ (полная выработка ресурса, сильное внутреннее или внешнее загрязнение);
- на части оборудования выход из строя которых стал следствием неправильной установки, несанкционированной модификации, неправильного применения, небрежности, неправильного обслуживания, ремонта или хранения, что неблагоприятно влияет на его характеристики и надёжность;

8.8 На неисправности, возникшие в результате перегрузки станка, повлёкшие выход из строя узлов и деталей.

К безусловным признакам перегрузки станка относятся, помимо прочих: появление цветов побежалости, деформация или оплавления деталей и узлов станка, потемнение или обугливание изоляции проводов под действием высокой температуры.

Внимание! При продаже инструмента должны заполняться все поля гарантийного талона. Неполное или неправильное заполнение гарантийного талона может привести к отказу от выполнения гарантийных обязательств.

С условиями гарантийного обслуживания ознакомлен(а). При покупке изделия было проведено. Претензий к упаковке, комплектации и внешнему виду не имею.

Подпись покупателя \_\_\_\_\_

Корешок талона № 1  
на гарантийный ремонт станка

(Модель: \_\_\_\_\_) (Исполнитель: \_\_\_\_\_)  
(Изыят " \_\_\_\_\_ 201\_г. \_\_\_\_\_)  
(подпись) (фамилия, имя, отчество)

### ДЕЙСТВИТЕЛЕН ПРИ ЗАПОЛНЕНИИ

#### ТАЛОН № 1

на гарантийный ремонт станка

(модель: \_\_\_\_\_)

Серийный номер \_\_\_\_\_

Представитель ОТК \_\_\_\_\_  
(подпись, штамп)

Заполняет торговая организация:

Продан \_\_\_\_\_  
(наименование и адрес предприятия)

Дата продажи \_\_\_\_\_ Место печати \_\_\_\_\_

Продавец \_\_\_\_\_  
(подпись)

(\_\_\_\_\_)  
(фамилия, имя, отчество)



### ДЕЙСТВИТЕЛЕН ПРИ ЗАПОЛНЕНИИ

#### ТАЛОН № 2

на гарантийный ремонт станка

(модель: \_\_\_\_\_)

Серийный номер \_\_\_\_\_

Представитель ОТК \_\_\_\_\_  
(подпись, штамп)

Заполняет торговая организация:

Продан \_\_\_\_\_  
(наименование и адрес предприятия)

Дата продажи \_\_\_\_\_ Место печати \_\_\_\_\_

Продавец \_\_\_\_\_  
(подпись)

(\_\_\_\_\_)  
(фамилия, имя, отчество)



Корешок талона № 2  
на гарантийный ремонт станка

(Модель: \_\_\_\_\_) (Исполнитель: \_\_\_\_\_)  
(Изыят " \_\_\_\_\_ 201\_г. \_\_\_\_\_)  
(подпись) (фамилия, имя, отчество)