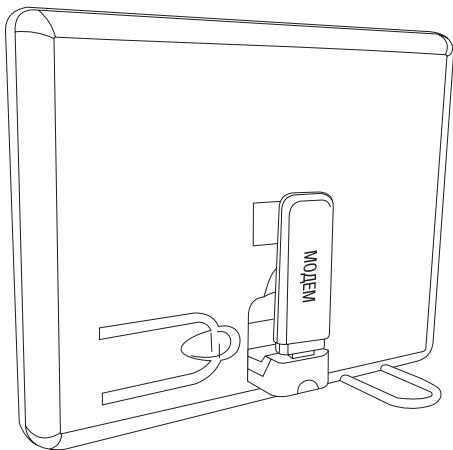




ИНСТРУКЦИЯ ПО ЭКСПЛУАТАЦИИ



**УСИЛИТЕЛЬ ИНТЕРНЕТ-СИГНАЛА
«CONNECT 3.5 WiFi»**

ОБЩАЯ ИНФОРМАЦИЯ

ОПИСАНИЕ

Устройство предназначено для обеспечения стабильного доступа в Интернет через USB-радиомодемы в зонах неуверенного приема сигнала сетей GSM (GPRS/EDGE), 3G (HSDPA/HSUPA/WCDMA/HSPA+) и 4G (LTE) любых операторов, а также обеспечения беспроводного подключения компьютеров, ноутбуков, нетбуков, планшетов, смартфонов и других устройств по технологии WiFi. Конструкция устройства позволяет разместить USB-радиомодем в держателе антенны, а саму антенну установить в зоне максимального сигнала базовой станции сотового оператора. Благодаря интегрированному WiFi-маршрутизатору все устройства, которым необходим доступ в Интернет, смогут свободно подключаться к нему в любой точке квартиры или загородного дома.

Ключевые особенности данного устройства:

- Возможность работы с оборудованием любых сотовых операторов и провайдеров
- Совместимо практически с любыми USB-модемами
- Сохраняется гарантия производителя USB-модема
- Для подключения не требуется вмешательство в конструкцию USB-модема
- Позволяет подключаться многим устройствам через один модем без проводов

ТЕХНИЧЕСКИЕ ХАРАКТЕРИСТИКИ

Диапазон рабочих частот, МГц	800..6000
Коэффициент усиления, дБи.....	7..9
Стандарт Wi-Fi.....	802.11n/g/b
Частотный диапазон устройств.....	802.11n, МГц - 2400
Макс. скорость беспроводного соединения, Мбит/с	150
Количество WiFi антенн	1
Тип WiFi антенны.....	встроенная
Количество портов Ethernet.....	2 (1 - LAN, 1 - WAN)
Скорость передачи данных портов Ethernet, Мбит/сек	10/100
Количество разъемов USB 2.0 Type A	1
Защита информации.....	WEP, WPA, WPA2
Функционал - межсетевой экран (Firewall), NAT, SPI, DHCP-сервер, поддержка Dynamic DNS, DMZ, статическая маршрутизация, поддержка VPN pass through, Web-интерфейс	
Напряжение питания, В	220
Потребляемая мощность, не более, Вт	2
Габаритные размеры, мм	240x190x25
Вес, не более, кг	0,5

Примечание: В связи с постоянным совершенствованием конструкции и технологии в вашем усилителе могут быть изменения, не отмеченные здесь, но не ухудшающие его параметры.

КОМПЛЕКТ ПОСТАВКИ

Антенна Connect 3.5 WiFi, шт.....	1
Кабель Ethernet, шт.	1
Кабель питания, шт.	1
Диск с ПО, шт.	1
Руководство пользователя, шт.....	1
Гарантийный талон, шт.	1

СБОРКА И ПОДКЛЮЧЕНИЕ

«УСИЛИТЕЛЯ ИНТЕРНЕТ-СИГНАЛА «CONNECT 3.5 WIFI»

1.1 Комплект поставки «Усилителя интернет-сигнала «Connect 3.5 WiFi» представлен на рис.1, а внешний вид и назначение узлов - на рис.2:

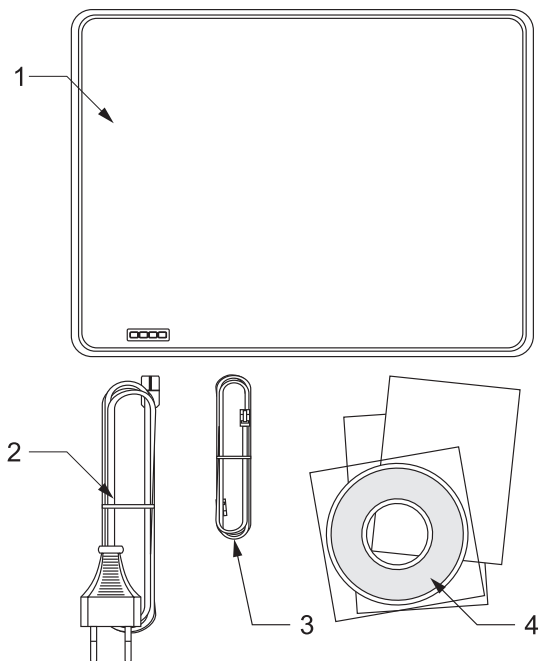
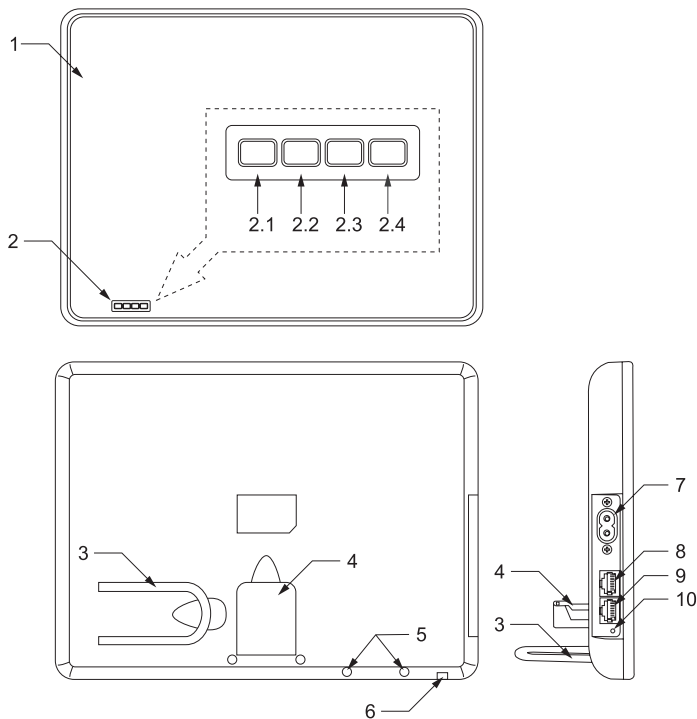


Рисунок 1. Комплект поставки

«Усилителя интернет-сигнала «Connect 3.5 WiFi»

1 - Антенна «Connect 3.5 WiFi», 2 - шнур питания, 3 - кабель Ethernet,
4 - комплект документации и ПО



**Рисунок 2. Внешний вид и назначение узлов
«Усилителя интернет-сигнала «Connect 3.5 WiFi»**

1 - корпус, 2 - светодиодные индикаторы (2.1 - активность WiFi, 2.2 - активность подключения к Интернет WAN, 2.3 - активность локальной сети LAN, 2.4 - питание), 3 - U-образная опорная скоба, 4 - держатель модема, 5 - установочные отверстия опорной скобы, 6 - кнопка WPS, 7 - разъем питания 220В, 8 - разъем RJ-45 локальной сети (LAN), 9 - разъем RJ-45 подключения к Интернет (WAN), 10 - кнопка Reset

1.2 Извлеките из упаковки антенну, установите опорную U-образную скобу в установочные отверстия, разверните держатель модема в горизонтальное положение и установите «Connect 3.5 WiFi» на горизонтальную поверхность.

1.3 Подключите кабель питания к антенне. Затем подключите штепсельную вилку роутера в розетку бытовой сети 220В. При этом загорятся индикаторы на передней панели: активность WiFi, активность подключения к Интернет и питание. Через несколько секунд индикатор активности подключения к Интернет погаснет.

1.4 Подключите один конец сетевого кабеля (из комплекта поставки) к разъему сетевой карты вашего компьютера или ноутбука, а другой конец - к разъему LAN «Connect 3.5 WiFi». При наличии соединения загорится индикатор активности локальной сети LAN.

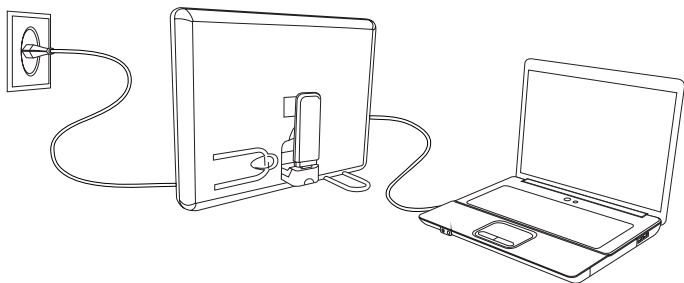


Рисунок 3.

Схема подключения «Connect 3.5 WiFi» для настройки.

1.5 Подключите свой USB-модем к компьютеру/ноутбуку. В программе управления модемом установите автоматический выбор типа сети. Затем установите модем в держатель антенны «Connect 3.5 WiFi»

1.6 В «Усилитель интернет-сигнала «Connect 3.5 WiFi» интегрирован роутер Upvel UR-312N4G (в некоторых партиях может устанавливаться роутер Upvel UR-322N4G), для дальнейшей настройки используйте

те руководство и диск с ПО данного производителя. Руководство и диск находятся в комплекте поставки.

1.7 Следуя инструкции по установке роутера настройте «подключение к Интернет через 3G/4G модем» и «WiFi сеть»

ВНИМАНИЕ

В некоторых случаях автоматическое определение оператора сотовой связи и параметров подключения невозможно. Вы можете уточнить их в службе технической поддержки своего оператора.

Для некоторых типов модемов потребуется выбрать тип подключения

1.8 После настройки роутера отключите сетевой кабель от компьютера/ноутбука.

1.9 При правильной настройке WiFi сети Вы будете иметь доступ в интернет с любого устройства.

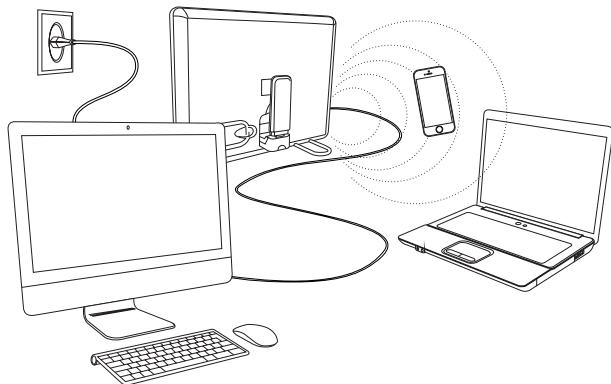


Рисунок 4.

Схема работы с «Connect 3.5 WiFi» через беспроводную сеть.

НАСТРОЙКА НАПРАВЛЕНИЯ НА МАКСИМУМ СИГНАЛА

2.1 При настроенном роутере и установленном соединении с провайдером запустите браузер и зайдите на главную страницу управления роутером, введя в строке адреса 192.168.10.1 (или ip-адрес роутера, установленный Вами). На запрос логина и пароля дважды введите admin.

2.2 Выберите «Русский». На экране отобразятся данные о типе подключения к Интернет, версия программного обеспечения роутера, данные беспроводной сети, а также уровень сигнала модема. Данный индикатор удобно использовать для контроля уровня при обычной работе, но для настройки рекомендуем перейти во вкладку «Все настройки».

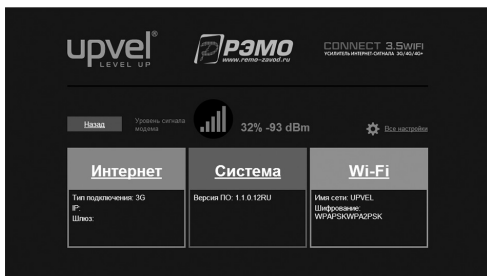


Рис.5. Уровень сигнала до настройки направления в окне краткой информации

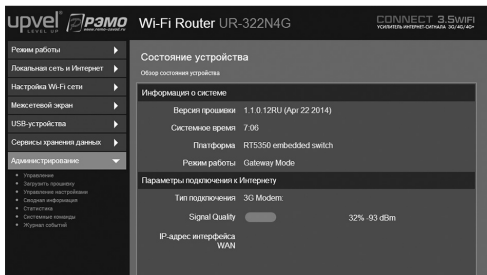


Рис.6. Уровень сигнала до настройки направления в окне «Сводная информация»

2.3 В открывшемся окне выберите пункт «Сводная информация» краткого перечня или во вкладке меню «Администрирование». В сводной таблице «Состояние устройства» также выводятся данные о уровне сигнала, при этом они обновляются через меньшие интервалы времени.

2.4 Установите «Connect 3.5 WiFi» на подоконник или другое место с высоким уровнем сигнала (его Вы можете определить заранее, например с помощью вашего телефона) в некое положение, которое Вам будет легко запомнить (например, параллельно оконному стеклу). Обратите внимание на то, в каком направлении распространяются радиоволны от модема, установленного в держатель (см. рис.7).

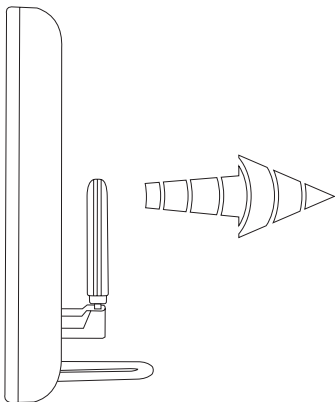


Рис.7 Направление распространения радиоволн.

2.5 Поверните «Connect 3.5 WiFi» вокруг вертикальной оси на небольшой угол и проследите за изменением уровня сигнала.

2.6 Поворачивайте антенну «Connect 3.5 WiFi» на равные углы и наблюдайте за уровнем сигнала до тех пор, пока не совершите полный круг. Из-за особенности распространения высокочастотных сигналов и особенностей работы базовых станций, максимальный уровень

сигнала может оказаться не только возле окна, но и в глубине комнаты.

2.7 Установите антенну «Connect 3.5 WiFi» в таком месте и направлении, в которых сигнал достигает максимального уровня.



Рис.8. Уровень сигнала после настройки направления в окне краткой информации

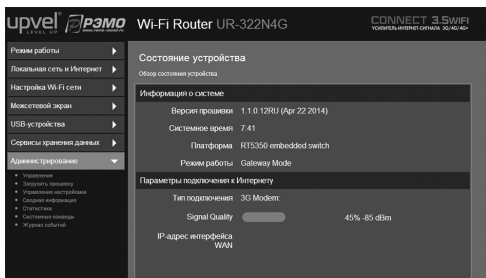


Рис.9. Уровень сигнала после настройки направления в окне «Сводная информация»

ВНИМАНИЕ

! В отдельных случаях повышение уровня сигнала не приводит к ускорению передачи данных из-за особенности настройки базовых станций оператора или ее загруженности голосовым трафиком. Так же имеет место и обратная ситуация, когда незначительный рост уровня сигнала позволяет получить значительный прирост скорости передачи данных.

! Высокий уровень сигнала практически всегда обеспечивает более стабильное соединение вашего модема и базовой станции.

! В условиях значительной удалённости от базовой станции соединение с провайдером физически не возможно, «Connect 3.5 WiFi» в такой ситуации не поможет.

! При близости базовой станции, когда уровень сигнала принимаемый модемом оптимальный, эффект от действия «Connect 3.5 WiFi» может быть незначительным.

! Некоторые 3G/4G модемы Билайн с оригинальной прошивкой не поддерживаются, поскольку они заблокированы и работают только вместе с программой управления для Windows.

! Для некоторых типов модемов нужно выбирать тип подключения 4G/LTE (QMI/NDIS), а так же, в случае отсутствия подключения, сменить значение параметра UI Interface Port с «0» на «1».

ПРОЧИЕ НАСТРОЙКИ ИНТЕГРИРОВАННОГО РОУТЕРА.

3.1 В «Усилитель интернет-сигнала «Connect 3.5 WiFi» интегрирован роутер Upvel UR-312N4G (в некоторых партиях может устанавливаться роутер Upvel UR-322N4G), позволяющих обеспечить доступ в Интернет как через USB-модем, так и через внешнюю Ethernet-линию.

3.2 Вы можете использовать как беспроводное подключение к роутеру, так и подключение через Ethernet-линию. Например, Вы можете подключить стационарный компьютер к порту LAN «Connect 3.5 WiFi» кабелем длиной до 100м., а мобильные устройства будут подключаться через сеть WiFi.

3.3 Для получения подробной информации о настройках роутера используйте руководство пользователя, имеющееся на диске с ПО.

ГАРАНТИЙНЫЕ ОБЯЗАТЕЛЬСТВА

Гарантийный срок эксплуатации 12 месяцев со дня продажи через розничную торговую сеть. При отсутствии отметки торгующей организации, гарантийный срок исчисляется от даты производства изделия. Не принимаются претензии по изделиям, имеющим механические повреждения. При предъявлении рекламации обязательно наличие настоящего паспорта и гарантийного талона.

Россия, 410054, г.Саратов, а/я 1334
Юр.адрес:410033, г.Саратов,
пр.50 лет Октября, 101
тел./факс.: (8452) 49-52-42, 49-52-32
e-mail: online@remo-zavod.ru

