

# Универсальные ремонтно-монтажные обоймы для стальных и полиэтиленовых труб!



Области применения: стальные трубы, полиэтиленовые трубы, соответствующие SDR 11/S5

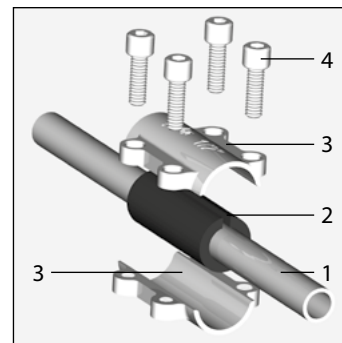
Среда: вода

Диапазон давления: стальные трубы: вода 16 кг/см<sup>2</sup>, полиэтиленовые трубы: вода 16 кг/см<sup>2</sup>

Температуры: стальные трубы: до 110°C, полиэтиленовые трубы: сектор холодной воды

## Инструкция по монтажу:

1. Очистить поврежденный участок на трубе(1)
2. Надеть на трубу разрезное уплотнение (2).
3. Повернуть уплотнение (2) разрезом в сторону, противоположную поврежденному участку. Уплотнение (2) должно с максимально возможным запасом накрывать поврежденный участок.
4. Надеть на уплотнение (2) нижнюю часть обоймы (3).
5. Надеть на уплотнение (2) верхнюю часть обоймы (3).
6. Вкрутить болты с шестигранным гнездом для затяжки(4).
7. Затянуть „крест накрест” шестигранным ключом болты (4).



## Тип DSK Ремонтная обойма из ковкого чугуна для уплотнения отверстий, трещин и пористых материалов



### Стальные трубы:

Номинальный размер (мм) № продукта

DSK 3/8" (17,2)	01.260.28.00
DSK 1/2" (21,3)	01.260.28.01
DSK 3/4" (26,9)	01.260.28.02
DSK 1" (33,7)	01.260.28.03
DSK 1 1/4" (42,4)	01.260.28.04
DSK 1 1/2" (48,3)	01.260.28.05
DSK 2" (60,3)	01.260.28.06
DSK 2 1/2" (76,1)	01.260.28.07
DSK 3" (88,9)	01.260.28.08
DSK 4" (114,3)	01.260.28.09

### Полиэтиленовые трубы:

Номинальный размер в мм № продукта

DSK 20	03.260.28.20
DSK 25	03.260.28.25
DSK 32	03.260.28.32
DSK 40	03.260.28.40
DSK 50	03.260.28.50
DSK 63	03.260.28.63
DSK 75	03.260.28.75
DSK 90	03.260.28.90
DSK 110	03.260.28.110

## Тип ANB Ремонтно-монтажная обойма из ковкого чугуна с отводом; отвод с внутренней резьбой для дополнительного монтажа ответвлений



### Стальные трубы:

Номинальный размер (мм)/выход № продукта

ANB 1/2" (21,3) x 1/2"	01.261.28.0101
ANB 3/4" (26,9) x 1/2"	01.261.28.0201
ANB 1" (33,7) x 1/2"	01.261.28.0301
ANB 1" (33,7) x 3/4"	01.261.28.0302
ANB 1 1/4" (42,4) x 3/4"	01.261.28.0402
ANB 1 1/2" (48,3) x 3/4"	01.261.28.0502
ANB 2" (60,3) x 1"	01.261.28.0603
ANB 2 1/2" (76,1) x 1"	01.261.28.0703
ANB 2 1/2" (76,1) x 1 1/4"	01.261.28.0704
ANB 2 1/2" (76,1) x 1 1/2"	01.261.28.0705
ANB 3" (88,9) x 1"	01.261.28.0803
ANB 3" (88,9) x 1 1/4"	01.261.28.0804
ANB 3" (88,9) x 1 1/2"	01.261.28.0805
ANB 3" (88,9) x 2"	01.261.28.0806
ANB 4" (114,3) x 1"	01.261.28.0903
ANB 4" (114,3) x 1 1/4"	01.261.28.0904
ANB 4" (114,3) x 1 1/2"	01.261.28.0905
ANB 4" (114,3) x 2"	01.261.28.0906

### Полиэтиленовые трубы:

Номинальный размер (мм)/выход № продукта

ANB 20 x 1/2"	03.261.28.2001
ANB 25 x 1/2"	03.261.28.2501
ANB 32 x 1/2"	03.261.28.3201
ANB 32 x 3/4"	03.261.28.3202
ANB 40 x 3/4"	03.261.28.4002
ANB 50 x 3/4"	03.261.28.5002
ANB 63 x 1"	03.261.28.6303
ANB 75 x 1"	03.261.28.7503
ANB 75 x 1 1/4"	03.261.28.7504
ANB 75 x 1 1/2"	03.261.28.7505
ANB 90 x 1"	03.261.28.9003
ANB 90 x 1 1/4"	03.261.28.9004
ANB 90 x 1 1/2"	03.261.28.9005
ANB 90 x 2"	03.261.28.9006
ANB 110 x 1"	03.261.28.11003
ANB 110 x 1 1/4"	03.261.28.11004
ANB 110 x 1 1/2"	03.261.28.11005
ANB 110 x 2"	03.261.28.11006