

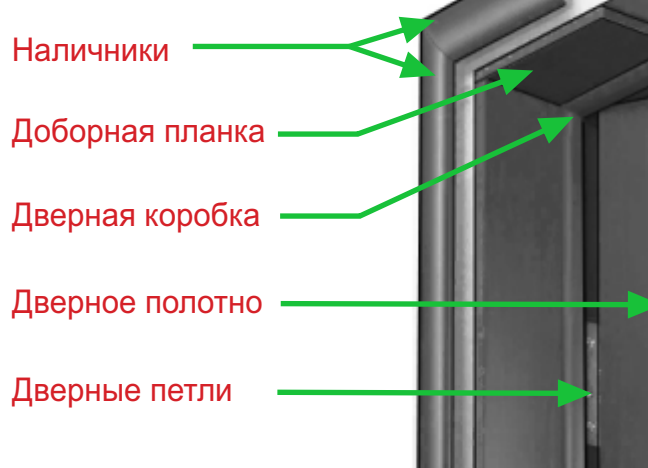
# ИНСТРУКЦИЯ ПО УСТАНОВКЕ ДВЕРЕЙ

## УСТАНОВКА МЕЖКОМНАТНЫХ ДВЕРЕЙ

### Состав комплектации двери

Дверной блок (комплект) – это полностью готовая к установке сборная конструкция. Она состоит из дверного полотна, коробки, наличников и доборов, а также сопутствующей фурнитуры (три комплекта петель).

#### СХЕМА ДВЕРНОГО БЛОКА



#### Дверное полотно

Часто его по ошибке называют дверью. Является главным элементом изделия, закрывает и освобождает проём, выполняет и декоративную функцию. Бывает глухим или остеклённым.

#### Дверная коробка

Конструкция крепится в проёме, состоит из одной горизонтальной и двух вертикальных стоек. Полотно на коробку навешивается с помощью петель. Иногда у проёмов есть ещё один четвёртый элемент, который располагается горизонтально – порог. Блоки с четырьмя составляющими обычно устанавливают в ванных и туалетах.

#### Наличники

Декоративные элементы в виде специальных планок. Помимо эстетической функции выполняют и практическую – закрывают шов между дверной коробкой и проёмом. Наличники с кабель-каналом отлично маскируют скрытую проводку, благодаря этому помещение не выглядит неряшливо.

#### Доборы

Специальные декоративные панели предназначены для отделки проёмов, в которых толщина стены больше ширины коробки. Доборы помогают оформить весь дверной комплект в едином стиле. Правильно подобрать эти погонажные элементы можно, если знать точные размеры дверного проёма. При этом замер лучше доверить грамотному специалисту.

#### Фурнитура

К ней относятся дверные ручки, замки, петли. Фурнитура обязательно должна соответствовать общему дизайнерскому решению двери.

## УСТАНОВКА МЕЖКОМНАТНЫХ ДВЕРЕЙ

### Размеры полотен, коробок и проемов

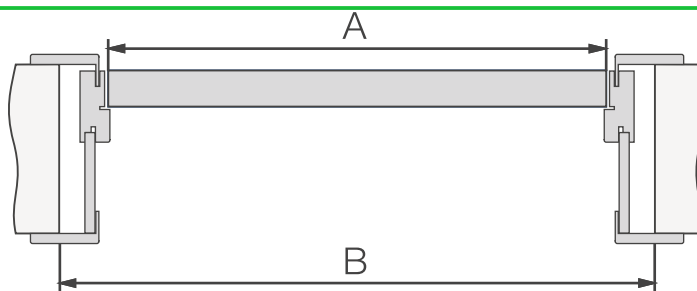
Двери выпускаются в стандартных размерах и могут быть установлены без дополнительных материалов в следующие стандартные дверные проемы:

Обозначение СНиП	Размер полотна, мм ГОСТ	Размер по коробке, мм	Размеры проема, мм	
			Диапазон по высоте	Диапазон по ширине
21-7	2000x600	2050x655	2050-2100	680-720
21-8	2000x700	2050x755	2050-2100	780-820
21-9	2000x800	2050-855	2050-2100	880-920
21-10	2000x900	2050x955	2050-2100	980-1020
21-13	2000x600 (2 штуки)	2050x1255	2050-2100	1280-1320

### Инструменты необходимые для установки межкомнатных дверей

Отвертка, молоток, пила по дереву с мелким каленым зубом (можно применить пилу по металлу), инструмент для угловой прирезки под 45-90 градусов. Кроме того, Вам обязательно понадобятся несколько брусков для распорок и клинья, силиконовый герметик, монтажная пена, отвес или уровень, вода.

### Соответствие размеров дверных блоков и проемов



Обозначение размеров дверей по ГОСТ	Ширина двери А, мм	Ширина проёма В, мм
21-7	600	680-700
21-8	700	780-800
21-9	800	880-900
21-10	900	980-1000
21-13	600+600, 800+400	1280-1300

## ЭТАПЫ УСТАНОВКИ МЕЖКОМНАТНЫХ ДВЕРЕЙ

### Сборка дверной коробки

#### Если проем нестандартный

Если размеры проема не соответствуют СНиП, приведите их в соответствии с размерами из таблицы. Эти работы необходимо выполнить до окончания чистовой отделки стен. Наличник может перекрыть максимум 30 мм.

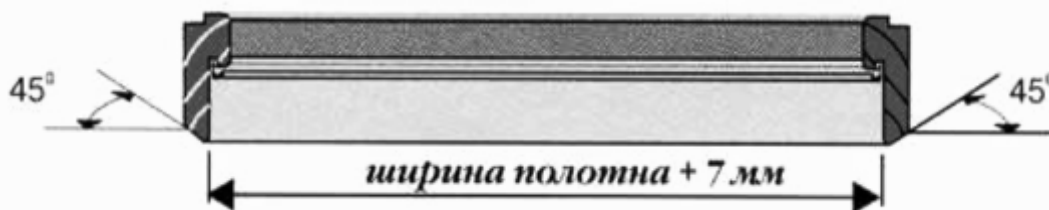
Заужение проема делайте с обеих сторон, не более чем на 30 мм с каждой стороны. В противном случае наличник не перекроет линию стыка основной стены и присоединенного элемента. Если предстоит нарастить более чем по 30 мм с каждой стороны - установите дверной блок большей ширины.

#### ВАЖНО

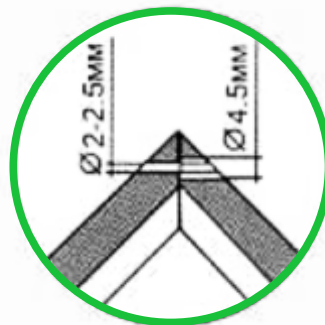
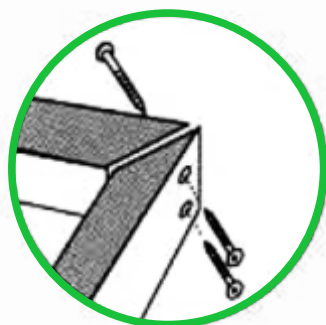
Необходимо, чтобы при установке дверей не было повышенной влажности. Полы должны быть выровнены в горизонтальной плоскости.

#### Сборка дверной коробки

1. Работа выполняется на столе (лучше на двух столах, стоящих с промежутком 1 метр) или на ровном полу. В любом случае под собираемое изделие подстелите мягкий материал, например картон от упаковки.
2. Дверные коробки продаются универсального размера для установки полотен от 600 до 900 мм. Если Вы приобрели универсальный комплект, необходимо верхний элемент подрезать в размер устанавливаемого полотна.
3. Подрезку верхнего элемента коробки, как и наличника в дальнейшем, необходимо выполнять качественной циркулярной пилой с делительной головкой, для соблюдения точно 45 градусов.
4. Размер верхнего элемента в части сопряжения с полотном должен быть равен ширине полотна +7 мм. Эту разметку сделайте, приложив его непосредственно к верхнему торцу полотна.



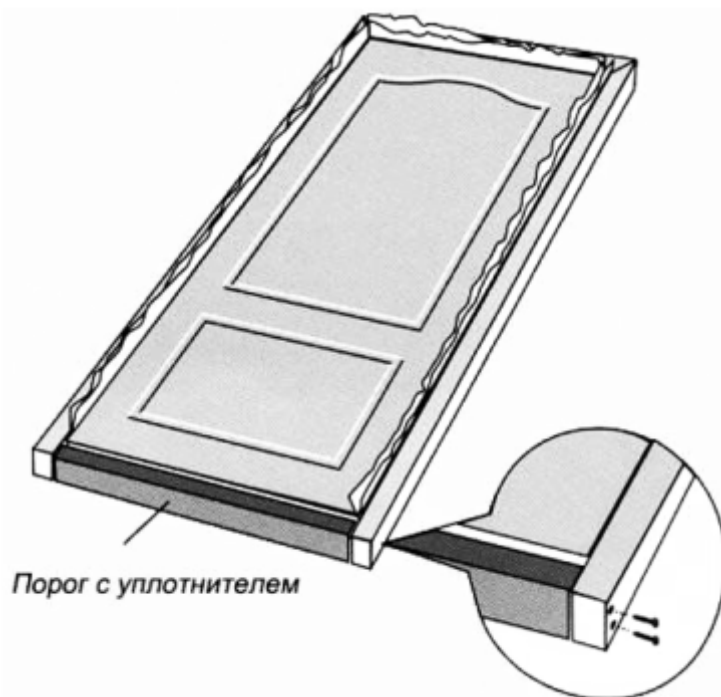
5. Уложите короткий и длинный элементы коробки, как показано на рисунке. Зажмите стыкуемый узел струбциной, просверлите под углом 45 градусов сквозные отверстия диаметром 2,5 мм. Разожмите стыкуемый узел и в длинном элементе просверлите отверстия диаметром 4,5 мм.
6. В той же последовательности повторите операции со второй стороны. Саморезами стяните элементы. Следите, чтобы не было вертикального смещения элементов.



## ЭТАПЫ УСТАНОВКИ МЕЖКОМНАТНЫХ ДВЕРЕЙ

### Как установить порог

1. Подготовьте порог необходимого размера: ширина полотна + 6 мм.
2. Выпилите четверть для стыка с притворной частью коробки.
3. Вставьте порог в коробку также с расстоянием 3-3,5 мм от полотна ( можно использовать полоски картона).
4. Просверлите отверстия диаметром 2,5 мм. Выньте порог и рассверлите отверстия в коробке диаметром 4,5 мм.
5. Стяните коробку саморезами .
6. Отпилите лишнюю часть коробки.



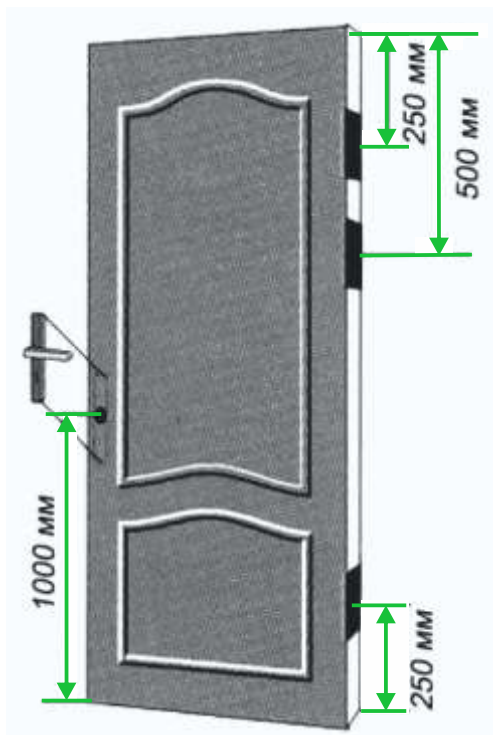
### Разметка мест установки фурнитуры

1. Определите сторону открывания двери и , соответственно , сторону расположения петель.
2. Уложите полотно в П-образную конструкцию коробки. Для жесткости нижнюю часть коробки можно стянуть скотчем.
3. Между сопрягаемыми поверхностями полотна и коробки проложите полоску любого материала толщиной 3-3,5 мм (удобно использовать полоску картона от коробки). Зазор между коробкой и полотном должен быть обязательно!
4. При подготовке к монтажу двухстворчатой двери между полотнами должно остаться расстояние не менее 4 мм.
5. Если конструкция имеет прямоугольную форму и зазоры между полотном и коробкой нигде не меньше 3 мм, значит вся предыдущая работа выполнена правильно и коробка готова к дальнейшему монтажу.

## ЭТАПЫ УСТАНОВКИ МЕЖКОМНАТНЫХ ДВЕРЕЙ

### Установка дверных петель

- Определить в какую сторону будет открываться дверь. После врезки петель ошибка имеет необратимый характер.



- Разметить на дверной коробке и полотне места для врезки петель и замка. Рекомендуемое количество петель - 3 штуки.
- Вынуть полотно из дверной коробки.
- Врезать петли и ответную часть замка на отмеченных местах следующим образом:
  - приложить пластину и обвести ее карандашом;
  - выбрать ручным фрезерным инструментом участки нужной глубины (равной толщине пластины);
  - края паза слегка обработать наждачной бумагой с мелким зерном.
- В крайнем случае, если отсутствует фрезерный инструмент, выполнить это вручную следующим образом:
  - приложить пластину и обвести ее карандашом;
  - подрезать по намеченному контуру стамеской, отступив от линии 2-3 мм в сторону выбираемого участка;
  - стамеску нужно держать с небольшим наклоном

- выбрать стамеской подрезанный участок. Нельзя внедрять стамеску глубже подрезки;
- сделать паз нужной глубины (равной толщине пластины);
- подрезать "на чистовую" края паза по линии, держа стамеску под прямым углом;
- края паза слегка обработать наждачной бумагой с мелким зерном;
- вставить в паз пластину и наколоть шилом во всех ее отверстиях места под шурупы;
- привернуть петли к дверному полотну.

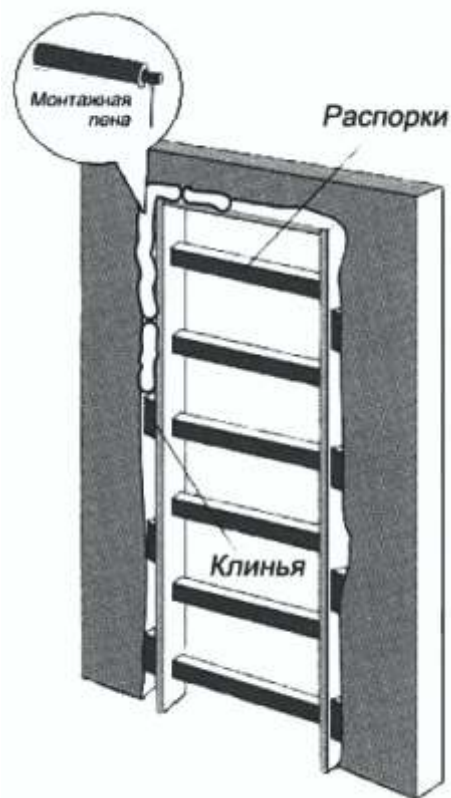


### Как установить коробку в проем

1. Учитывая разметку мест петель на коробке, еще раз проверьте положение блока в стене и сторону, куда будет открываться дверь.
2. Далее устанавливается блок целиком (полотно с прокладками находится в коробке, низ скреплен порогом или скотчем) или коробку отдельно с распорками. Поверхность изделия защитите бумагой, иначе следы от монтажной пены в дальнейшем будет сложно удалить.
3. Коробку с полотном или распорками поместите в проем, расклиньте ее при помощи деревянных клиньев. Не сильно, так чтобы коробка имела некоторую подвижность.
4. Установите коробку строго вертикально по уровню или отвесу. Если стена имеет отклонения от вертикали, дверь устанавливается все равно строго вертикально (иначе

## ЭТАПЫ УСТАНОВКИ МЕЖКОМНАТНЫХ ДВЕРЕЙ

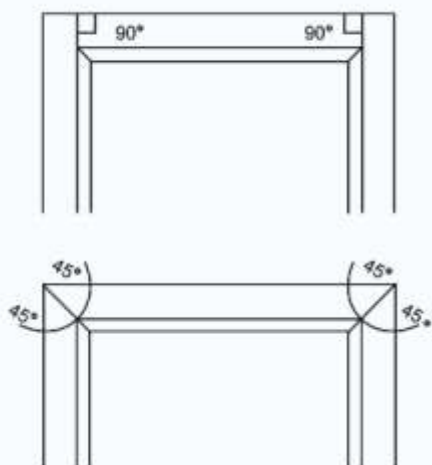
### Как установить коробку в проем



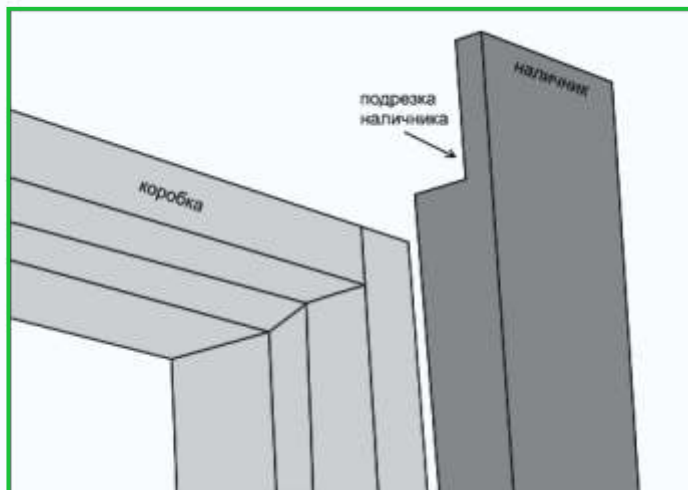
- в дальнейшем она будет самопроизвольно открываться или закрываться). Сторона открывания должна быть выровнена по плоскости стены.
5. После точной установки коробки более жестко закрепите ее в стене, подбив равномерно клинья, но не допуская искривления элементов коробки.
  6. Если конструкция стены жесткая, достаточно закрепить коробку монтажной пеной. Для чего заполните ею зазор между стеной и коробкой.
  7. Время полного отверждения пены зависит от ее типа и указано на баллоне. По прохождению этого времени остатки пены срезать ножом и установит доборы и наличники.

### Установка древних наличников

Определите необходимую длину наличника. Затем необходимо отпилить концы наличника исходя из нужного Вам размера. После этого на «клюв» наличника необходимо нанести умеренный слой жидких гвоздей, вставить в паз коробки, прижать и удерживать 2 минуты.



Варианты резки наличника.



Подрезка «клюва» наличника.

## УСТАНОВКА ПЕТЕЛЬ БАБОЧЕК

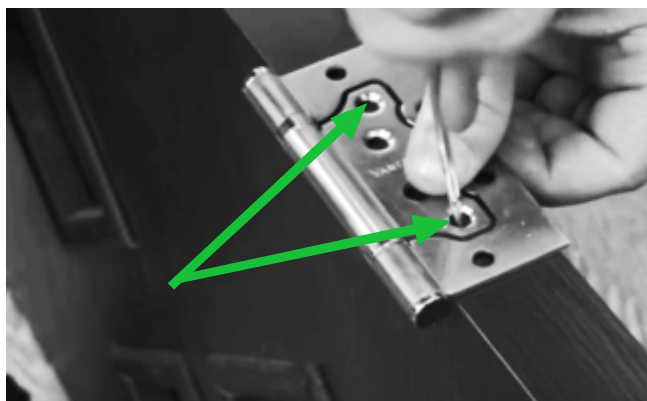
### Этап №1. Разметка и крепление к полотну



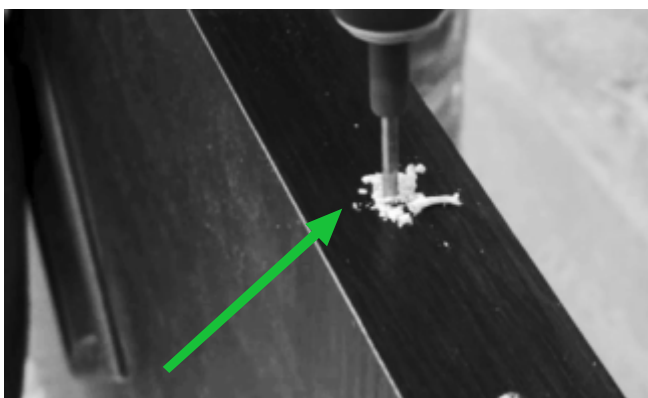
Разметка - Петли устанавливаются на расстоянии 200 – 250 мм от верхнего и нижнего края полотна.

- Две петли устанавливаются на легких дверях.
- Устанавливать 3 петли рекомендуется на:

- дверь весом до 35 кг (петли равно удаленные одна от другой);
- дверь весом 35-50кг (две вверху, одна внизу).



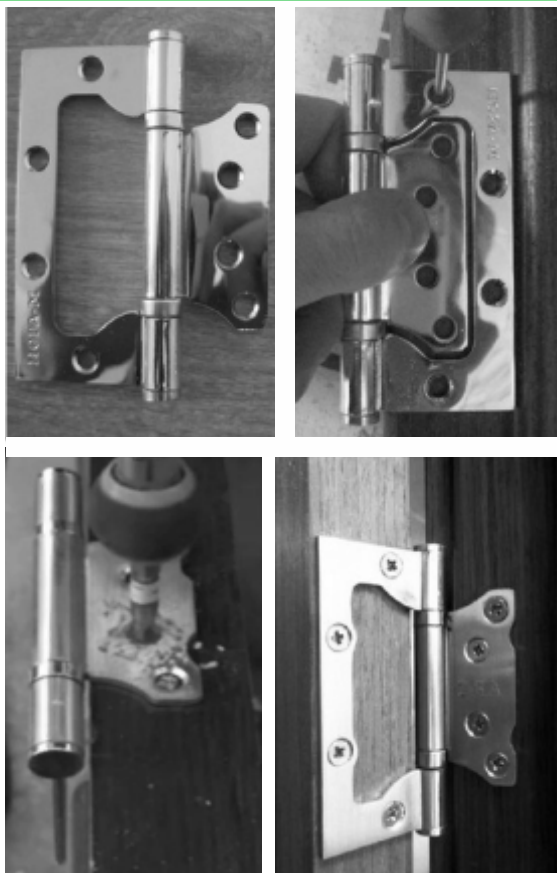
Точки под саморезы - Первыми шилом отмечаются 2 крайние точки под саморезы.



Высверливаем отверстия - Диаметр самореза 3,5 мм, чтобы винт хорошо зашел, нам нужно взять сверло диаметром до 2 мм и высверлить отверстия на длину самореза.



## УСТАНОВКА ПЕТЕЛЬ БАБОЧЕК



Несовпадение зазоров - Если зазоры не совпадают, то нужно выкрутить один из саморезов и подровнять навес, после чего исправлять ситуацию за счет двух центральных отверстий.

Окончательная фиксация - Далее загоняем два центральных самореза. Крайнее испорченное отверстие повторно засверливается и фиксируется саморезом в самом конце.

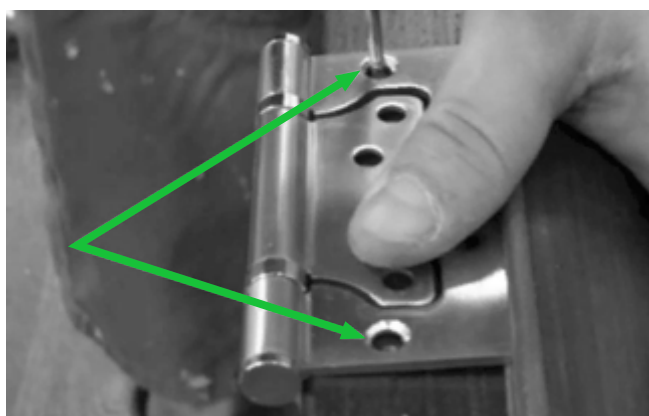
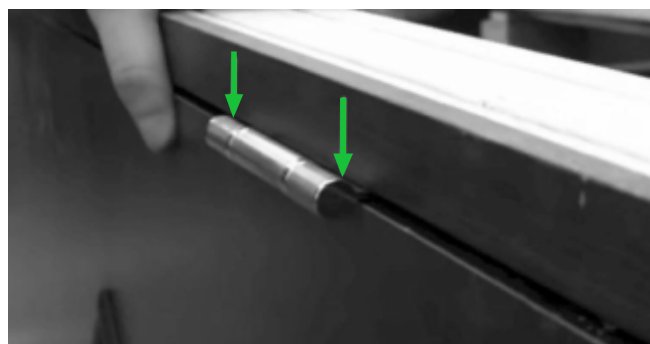
### Этап №2. Фиксация на коробе

По правилам петли лучше устанавливать до монтажа дверного короба в проем. Если же короб уже стоит, то придется заводить в него двери и выставлять их по горизонту при помощи клиньев, которые вставляются между полом и полотном, здесь желательно воспользоваться уровнем.

Разметка на коробе - Прикладываем планку короба к торцу полотна и отмечаем расположение навеса.

Фиксация наружной карты бабочки - Инструкция по монтажу наружной карты бабочки аналогична креплению внутренней карты.

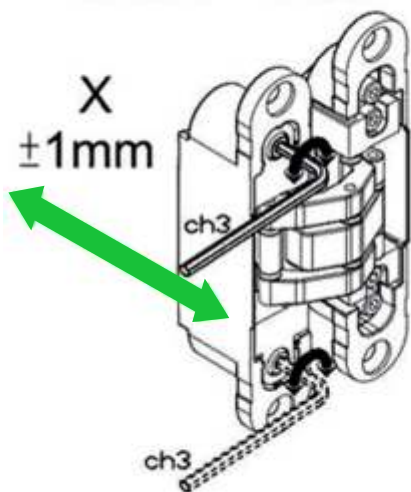
**Важно!** К коробу навес крепится вплотную, без зазоров между центральной частью конструкции и стойкой.



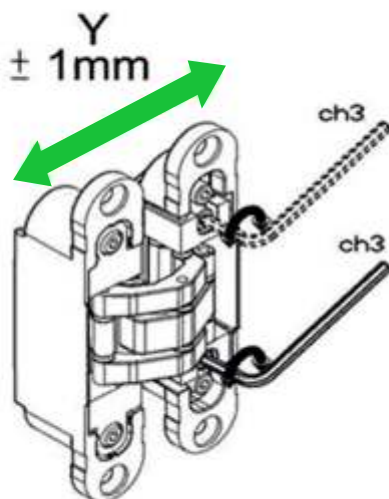
## Регулировка скрытых петель

Скрытые петли, благодаря современному механизму, позволяют производить регулировку в трех плоскостях.

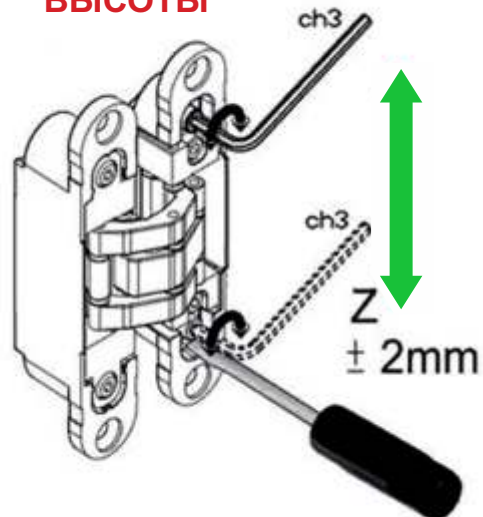
### РЕГУЛИРОВКА ПО ШИРИНЕ



### РЕГУЛИРОВКА ПО ГЛУБИНЕ



### РЕГУЛИРОВКА ВЫСОТЫ



## КРЕПЛЕНИЕ ДВЕРНОЙ КОРОБКИ К СТЕНЕ

Самым важным этапом в установке двери является крепление дверной коробки к стене. Слабый крепеж, несоблюдение уровня и другие ошибки монтажа могут привести к тому, что полотно не войдет в коробку или дверь будет произвольно открываться. В худшем случае,

вся конструкция просто упадет.

Обратите внимание. Проем должен быть немного шире наружных размеров коробки. Если в вашем случае это не так, придется его расширить либо выбрать другую модель двери.

### СПОСОБЫ МОНТАЖА

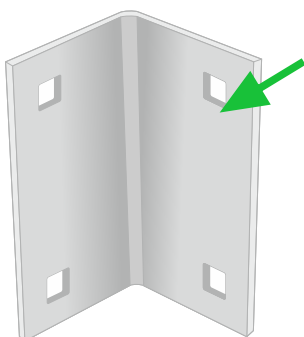
Существует несколько способов закрепить дверную коробку в проеме стены. Для каждого из них используется свой вид крепежа. И каждый из вариантов обеспечивает определенный уровень прочности и надежности конструкции.

Выбор способа зависит как от материала стен, так и от веса дверного полотна.

- **Монтаж на пену** - Крепление дверной коробки на пене рекомендовано только для легких полотен из МДФ и для нечасто используемых дверей, так как надежность фиксации не слишком высока.
- **Монтаж на подвесы** - Как и предыдущий, этот способ является скрытым, позволяя не нарушать целостность коробки и скрыть крепежные элементы. Для этого используются прямые подвесы для монтажа гипсокартона.
- **Сквозной монтаж на саморезы или анкера** - Это самый распространенный способ, применяемый к тяжелым дверям, устанавливаемым как в деревянные, так и в кирпичные или бетонные проемы. Он заключается в просверливании сквозных отверстий в вертикальных стойках коробки и их фиксации в проеме подходящими к материалу стен метизами.
- **Скрытый монтаж на саморезы или анкера** - Спрятать крепеж можно под петлями с одной стороны и под декоративной пластиной замка с другой. Для этого нужно своими руками снять дверную фурнитуру и осуществить монтаж, как было описано выше. Но трех точек крепления недостаточно, поэтому необходимо снова навесить полотно или установить между стойками коробки распорки и заполнить зазоры пеной.
- **Монтаж на специальную крепежную систему** - В настоящее время разработан универсальный монтажный комплект для быстрой и качественной установки дверей. Такое крепление для дверной коробки позволяет легко отрегулировать её в пространстве, не используя клинья, а затем жестко зафиксировать в нужном положении.



Крепление коробки к стене



Уголок монтажный для сборки коробки



Крепление крепежа для коробки

## ОБОСНОВАНИЕ НЕОБХОДИМОСТИ ТРЕХ ПЕТЕЛЬ

### Внимание!

Чаще дверь навешивают на две петли. Однако это подходит исключительно для легких полотен, которые созданы из МДФ, пластика или ДСП. Для дверных полотен из натуральной древесины или тяжелых материалов требуется три навеса. Это исключит провисание и гарантирует должное качество эксплуатации.

Стандартное крепление это две петли, но все зависит не только от веса, но и от ширины полотна. Если посмотреть на график, то двери шире 90 см и тяжелее 27 кг уже должны монтироваться минимум на три петли.

Если такая дверь легче 35 кг, то петли ставятся равноудалено друг от друга, то есть вверху, посередине и внизу. А вот если дверь весит от 35 до 50 кг, тогда две петли идут вверху и одна внизу. При весе двери свыше 50 кг устанавливают по две петли вверху и две внизу. Если высота двери нестандартная, то есть 2,1 м и выше, то петли ставят на одинаковом расстоянии друг от друга.

