

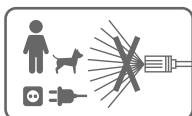


RU

Инструкция по эксплуатации



МОЙКА ВЫСОКОГО ДАВЛЕНИЯ DW-120 / DW-130



Уполномоченное изготовителем лицо/Импортер: ООО «БАУЦЕНТР РУС»,
236009 Калининградская область, г. Калининград, ул. А.Невского, 205, РОССИЯ
Телефон: +7 (4012) 999-111 Факс: +7 (4012) 57-90-57 e-mail: info@baucenter.ru
Изготовитель: HIGH HOPE INT'L GROUP JIANGSU MINGJUN IMP & EXP CORP. LTD
No.87 Baixia Road, Nanjing, КИТАЙ
Telephone: +86-25-84910500 Fax: +86-25-84910600
Соответствует требованиям TP TC 010/2011, TP TC 004/2011, TP TC 020/2011

ОПИСАНИЕ СИМВОЛОВ



Соответствует действующим европейским нормам.

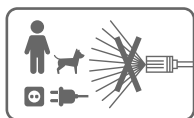


Символ класса II: конструкция данного устройства предусматривает двойную изоляцию. Его подключение к заземленной розетке необязательно.



ПРЕДУПРЕЖДЕНИЕ!

Внимательно прочитайте инструкцию. Перед началом эксплуатации прочтите соответствующий раздел данного руководства пользователя.



Неправильное использование струи высокого давления может быть опасно. Не направляйте струю на людей, включенное оборудование или на само устройство. Это может привести к повреждениям.



ПРЕДУПРЕЖДЕНИЕ!

Данное устройство не предназначено для подключения к питьевой водопроводной воде.



Перечеркнутый символ мусорного контейнера означает, что устройство необходимо утилизировать отдельно от бытовых отходов. Устройство должно быть отправлено на утилизацию в соответствии с местными правилами по утилизации отходов. Утилизация данного устройства отдельно от бытовых отходов поможет уменьшить объем отходов, отправляемых на мусоросжигательные заводы или на свалки, и минимизировать возможные негативное воздействие на здоровье человека и окружающую среду.

ОБЩИЕ ПРЕДУПРЕЖДЕНИЯ ОТНОСИТЕЛЬНО БЕЗОПАСНОГО ОБРАЩЕНИЯ С УСТРОЙСТВОМ



ПРЕДУПРЕЖДЕНИЕ:

Прочтите все предупреждения по технике безопасности и инструкции.

Невыполнение указанных предупреждений и инструкций может привести к поражению электрическим током, пожару и/или тяжелым травмам.

Сохраняйте все предупреждения и инструкции для их дальнейшего использования.

1. Устройство запрещено использовать детям. Следите за тем, чтобы дети не играли с этим устройством.
2. Данное устройство не предназначено для использования лицами (в том числе детьми) с пониженными физическими, сенсорными или умственными способностями или имеющими недостаточный опыт или знания.
3. С данным устройством необходимо использовать только то моющее средство, которое рекомендовано для моек высокого давления.
4. При неправильном использовании струя высокого давления может представлять опасность. Не направляйте струю на людей, работающее электрооборудование или на само устройство.
5. Не используйте устройство рядом с людьми, на которых нет защитной одежды.
6. Не направляйте струю на себя или на других, чтобы очистить одежду или обувь.
7. Опасность взрыва! Не распыляйте легковоспламеняющиеся жидкости.
8. Мойку высокого давления запрещено использовать детям или необученным людям.
9. Шланги высокого давления, фитинги и муфты играют важную роль в обеспечении безопасности устройства. Используйте только шланги, фитинги и муфты, рекомендованные производителем.
10. Для обеспечения безопасности устройства используйте только оригинальные запчасти или запчасти, одобренные производителем.
11. Вода, вытекающая через обратные клапаны, является непригодной для питья.
12. Перед очисткой, обслуживанием, заменой частей или переключением функций устройства его необходимо отсоединить от источника питания путем извлечения вилки из розетки.
13. Не используйте устройство, если поврежден кабель питания или важные детали, такие как защитные устройства, шланги высокого давления или пистолет.
14. Использование ненадлежащих удлинителей может быть опасным. При использовании удлинителей убедитесь, что они подходят для использования на открытом воздухе, всегда находятся в сухих условиях и не лежат на земле. Для этого рекомендуется использовать катушку кабеля, которая может удерживать разъем питания на высоте не менее 60 мм от земли.
15. Убедитесь, что рядом с воздухозаборным отверстием нет никаких вредных выбросов.
16. Прежде чем оставить устройство без присмотра, всегда отключайте его с помощью выключателя питания.
17. Если кабель питания поврежден, то во избежание поражения электрическим током его должен заменить изготовитель, его технический представитель или другой квалифицированный специалист.
18. Перед запуском внимательно проверьте устройство на наличие повреждений. Если таковые обнаружены, не запускайте устройство и обратитесь за помощью к местному дистрибьютору.
19. В частности, убедитесь, что изоляция электрического кабеля находится в отличном состоянии и не имеет трещин. Крепко держите распылитель обеими руками.
20. Оператор и люди, находящиеся в непосредственной близости от места очистки, дол-

ТЕХНИКА БЕЗОПАСНОСТИ

жны принять необходимые меры, чтобы защитить себя от удаляемой грязи во время использования устройства.

21. Запрещается очищать под высоким давлением поверхности, содержащие асбест.

22. Данную мойку высокого давления нельзя использовать при температурах ниже 0°C.

23. При использовании удлинителя его вилка и розетка должны быть водонепроницаемыми и отвечать приведенным ниже требованиям относительно длины и сечения кабеля.

1,0 мм² - макс. 12,5 м

1,5 мм² - макс. 20 м

24. При включении устройства возникает отдача, вызванная силой струи воды. Держите распылитель обеими руками.

25. При использовании устройства надевайте защитные перчатки.

26. Надевайте подходящую защитную одежду.

27. При случайном контакте с моющим средством промойте водой. Если жидкость попала в глаза, обратитесь за медицинской помощью (моющее средство может вызвать раздражение или ожоги).

28. В случае поломки устройства не пытайтесь ремонтировать его самостоятельно, обратитесь к специалисту, чтобы избежать опасных ситуаций.

ПОДКЛЮЧЕНИЕ К ИСТОЧНИКУ ПИТАНИЯ

При подключении мойки высокого давления к источнику питания необходимо соблюдать следующие инструкции.

Подключение электрооборудования должно выполняться квалифицированным электриком в соответствии со стандартом 60364-1 CEI.

ПОДКЛЮЧЕНИЕ К ИСТОЧНИКУ ПОДАЧИ ВОДЫ



ПРЕДУПРЕЖДЕНИЕ:

Согласно действующим рекомендациям устройство не должно эксплуатироваться без сепаратора системы питьевой воды. Используйте сепаратор стандарта EN 12729, типа VA. Вода, проходящая через сепаратор, считается непригодной для питья.

ПРЕДУПРЕЖДЕНИЕ:

Всегда присоединяйте сепаратор к источнику подачи воды, а не к устройству!

ОБЛАСТЬ ПРИМЕНЕНИЯ И ТЕХНИЧЕСКИЕ ХАРАКТЕРИСТИКИ

ПРИМЕНЕНИЕ

Устройство предназначено исключительно для частного применения на открытом воздухе, а не для коммерческого использования.

ТЕХНИЧЕСКИЕ ХАРАКТЕРИСТИКИ

Модель	LT504-1600A	LT504-1800C
Номинальное давление	90 бар/ 9 МПа	100 бар/ 10 МПа
Макс. давление	120 бар/ 12 МПа	130 бар/ 13 МПа
Расход воды	6 л/мин.	6 л/мин.
Мощность	1600 Вт	1800 Вт
Напряжение	220-240 В~, 50 Гц	220-240 В~, 50 Гц
Уровень звукового давления	LpA = 79 дБ, KpA = 3 дБ	LpA = 79 дБ, KpA = 3 дБ
Уровень звуковой мощности	LwA=90, KwA	LwA=90, KwA
Вибрация	≤ 0,381 м/с ²	≤ 0,381 м/с ²
Температура воды	50°C	50°C
Подача воды, макс. давление	1 МПа	1 МПа
Дата изготовления	Указана на этикетке товара	Указана на этикетке товара
Срок службы	3 года	3 года

СВЕДЕНИЯ ОБ УРОВНЕ ШУМА И ВИБРАЦИИ

Показатели уровня шума определены в соответствии со стандартом 60335-2-79.



Используйте средства защиты органов слуха!

Общие значения вибрации (суммарная трехкомпонентная вибрация) определены в соответствии с EN 60335-2-79.

Уровень вибрации, указанный в данном руководстве, рассчитан с помощью стандартизированного теста, соответствующего директиве EN 60335-2-79, и может использоваться для сравнения одного инструмента с другим.

Эти сведения можно использовать для предварительной оценки уровня воздействия.

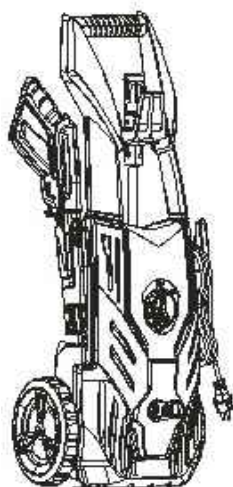
Приведенные уровни вибрации соответствуют основному назначению инструмента. Однако если инструмент используется для других целей, с другими принадлежностями или в ненадлежащем состоянии, уровень вибрации может отличаться. Это может значительно повысить уровень воздействия в течение всего времени работы.

При оценке уровня воздействия вибрации необходимо принимать во внимание периоды, когда инструмент отключен или работает вхолостую. Это может значительно снизить уровень воздействия в течение всего времени работы.

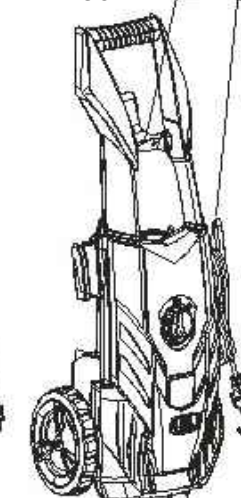
Необходимо предусмотреть дополнительные способы защиты оператора от воздействия вибрации, такие как обслуживание инструментов и принадлежностей, защита рук от холода, организация режима работы.

СПИСОК ОСНОВНЫХ ЧАСТЕЙ

ТИП 504А

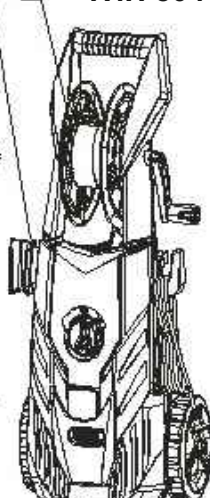


ТИП 504В



М L K J H B

ТИП 504С



A B C D E E

N

ТИП А/В

- A. Основной корпус мойки высокого давления
- B. Быстроразъемный соединитель и фильтр (C)
- J. Пистолет-распылитель
- L. Крюк для кабеля питания
- K. Регулируемая насадка
- D. Шланг высокого давления
- M. Крюк для шланга высокого давления
- H. Держатель пистолета-распылителя
- N. Игла для прочистки

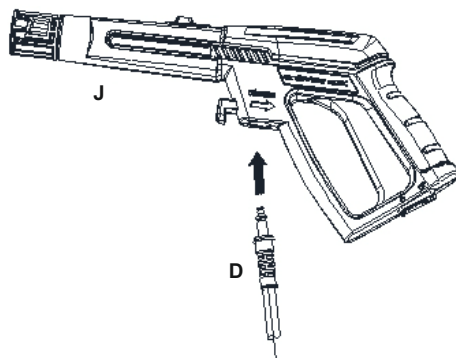
ТИП С

- B. Быстроразъемный соединитель и фильтр (C)
- H. Держатель пистолета-распылителя
- G. Катушка для шланга
- D. Шланг высокого давления
- J. Пистолет-распылитель
- E. Зажим шланга высокого давления
- K. Регулируемая насадка
- F. Основной корпус мойки высокого давления
- L. Крюк для кабеля питания
- N. Игла для прочистки

ИНСТРУКЦИЯ ПО СБОРКЕ

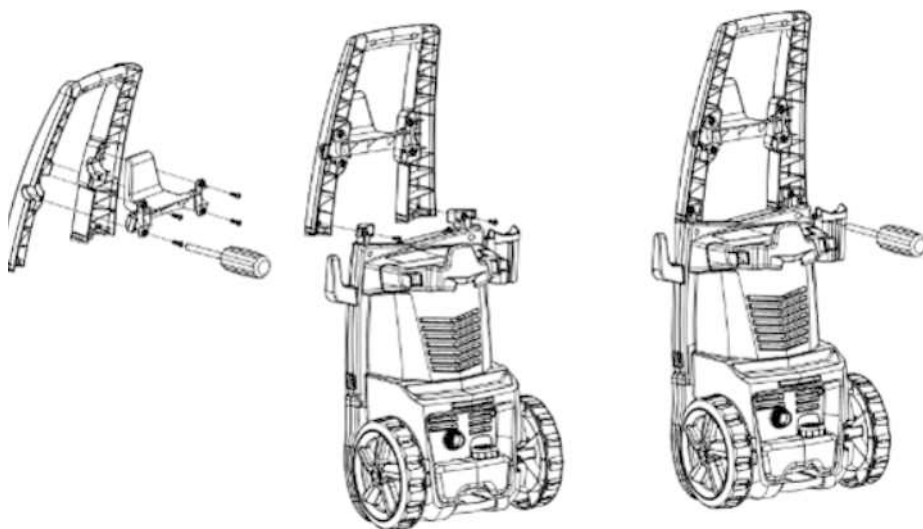
ШАГ 1

Прикрепите шланг высокого давления (D) к пистолету-распылителю (J). Вставьте и плотно закрепите его, чтобы избежать протечки. Когда части соединены надлежащим образом, шланг невозможно отсоединить, просто вытянув его из пистолета (J). Нажмите кнопку блокировки шланга, чтобы вытянуть шланг высокого давления.



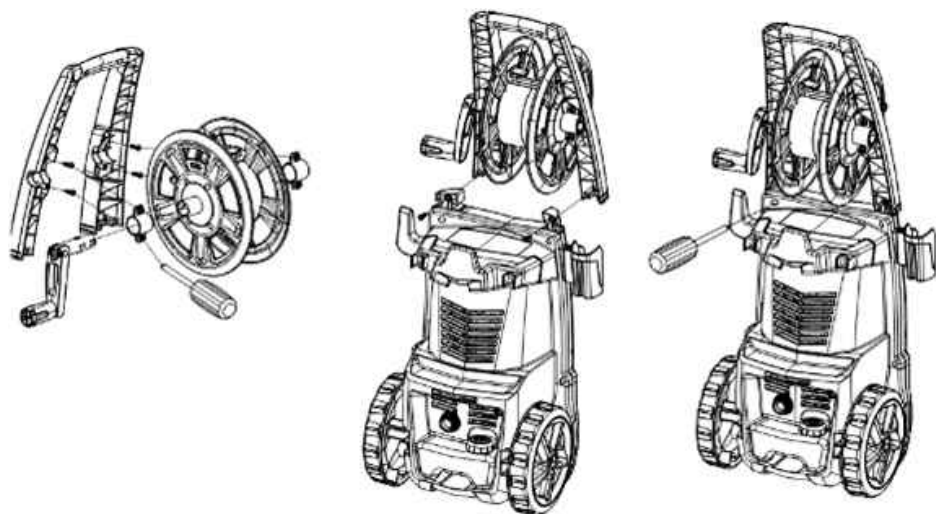
ШАГ 2

Надежно прикрутите рукоятку мойки к основному корпусу, как показано на рисунке ниже. Винты упакованы вместе с основным корпусом, проверьте их наличие при распаковке.



Модели А и В

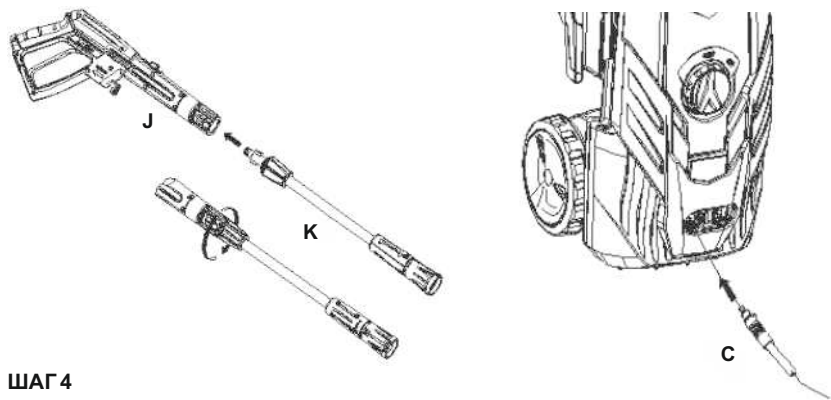
ИНСТРУКЦИЯ ПО СБОРКЕ



Модель С

ШАГ 3

Вставьте регулируемую насадку (К) в пистолет-распылитель. Прижмите и вручную поверните регулируемую насадку по часовой стрелке на пистолете (J), пока она не зафиксируется. Когда части соединены надлежащим образом, регулируемую насадку невозможно отсоединить, просто вытянув из пистолета. Для обеспечения правильной работы в пистолет-распылитель должны быть вставлены все необходимые насадки.



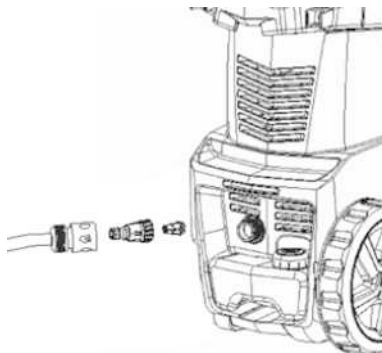
ШАГ 4

Присоедините шланг высокого давления (С) к выходному отверстию для воды мойки высокого давления. Вставьте и плотно закрепите его, чтобы избежать протечки. Когда части соединены надлежащим образом, шланг невозможно отсоединить, просто вытянув его из выходного отверстия для воды. Сдвиньте кнопку в направлении, указанном стрелкой, чтобы извлечь шланг высокого давления.

ИНСТРУКЦИЯ ПО СБОРКЕ

ШАГ 5

Прикрепите соединитель шланга к мойке высокого давления. Прежде чем прикрепить соединитель к фитингу с наружной резьбой, снимите с него пластиковый колпачок, установленный для транспортировки. Затем этот пластиковый колпачок можно утилизировать. После установки обоих компонентов прикрепите садовый шланг с резьбовым соединением к мойке высокого давления. Присоедините садовый шланг к источнику подачи воды.



РАБОТА С УСТРОЙСТВОМ



ПРЕДУПРЕЖДЕНИЕ:

Данное устройство предназначено для использования только с холодной водой! Не используйте горячую воду с этой мойкой высокого давления!

Запуск

После подключения мойки высокого давления к источнику подачи холодной воды выполните следующие действия:

- Убедитесь, что выключатель питания находится в выключенном положении.
- Присоедините садовый шланг к входному фитингу.
- Вставьте регулируемую насадку в пистолет-распылитель, как описано в ШАГЕ 1.
- Подсоедините шланг высокого давления к выпускному отверстию для воды, как описано в ШАГЕ 2.
- Подсоедините шланг высокого давления к пистолету-распылителю, как описано в ШАГЕ 3.
- Подсоедините к пистолету-распылителю специальную бутылку для мощного средства, как описано в ШАГЕ 4.
- Полностью откройте кран подачи воды.
- Прежде чем включить устройство, нажмите на курок пистолета-распылителя, чтобы спустить воздух, оставшийся в насосе и шланге.
- Чтобы запустить мойку высокого давления, установите выключатель питания во включенное положение и зажмите курок.

ПОМНИТЕ: двигатель работает в непрерывном режиме только при зажатом курке.



ПРЕДУПРЕЖДЕНИЕ:

Риск попадания жидкости!

Когда курок будет зажат, устройство начнет распыление. После отключения устройства внутри шланга и самого устройства остается высокое давление. Направьте пистолет-распылитель в безопасную сторону и спустите избыточное давление. НИКОГДА не направляйте струю высокого давления на людей или животных.

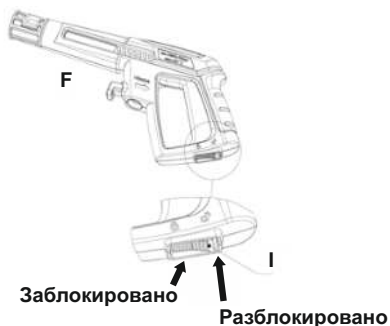
Автоматическое включение и выключение

Мойка высокого давления оснащена функцией автоматического включения и выключения. Мойка высокого давления работает только в том случае, если выключатель питания находится во включенном положении, а курок пистолета зажат. При отпускании курка процесс распыления воды через пистолет прекращается, и двигатель мойки высокого давления автоматически отключается. Чтобы возобновить работу с мойкой, просто зажмите курок снова. Чтобы выключить мойку высокого давления, отпустите курок и установите выключатель питания в выключенное положение. Когда устройство не используется и остается без присмотра, оно должно быть полностью **ВЫКЛЮЧЕНО**.

Спуск воздуха из пистолета-распылителя

Перед использованием мойки высокого давления очень важно спустить воздух через пистолет-распылитель. См. раздел «Инструкции по сборке», чтобы собрать мойку. Чтобы спустить воздух из пистолета, просто подсоедините садовый шланг к мойке высокого давления и зажмите курок, **ПРЕЖДЕ** чем подключить устройство к источнику питания. Это позволяет удалить перед использованием любой воздух, находящийся внутри мойки высокого давления и пистолета-распылителя. Удерживайте курок нажатым приблизительно одну минуту, что спустит весь воздух из устройства. Во время этой процедуры вода будет вытекать из пистолета под низким давлением. Дополнительные советы по спуску воздуха см. в разделе «Инструкция по эксплуатации».

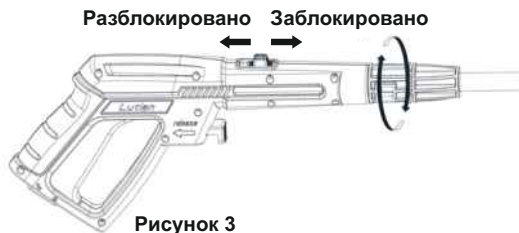
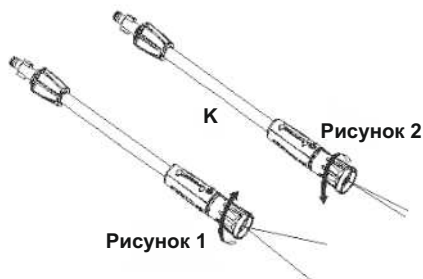
РАБОТА С УСТРОЙСТВОМ



Данная мойка высокого давления оснащена предохранительным замком пистолета-распылителя. Когда мойка не используется, заблокируйте пистолет с помощью предохранительного замка, чтобы избежать случайных запусков устройства.

Регулируемая распылительная насадка

Регулируемая насадка позволяет использовать самые различные режимы распыления: от полного веерного режима (Рисунок 1) до режима прямой струи (Рисунок 2). При использовании мойки высокого давления для очистки деревянных настилов, сайдинга, транспортных средств и т.д. всегда начинайте с режима веерного распыления с расстояния не менее 90 см (36 дюймов), чтобы избежать повреждения поверхности очищаемого материала. Всегда начинайте распыление на пробном участке, свободном от людей и посторонних предметов.



ПРЕДУПРЕЖДЕНИЕ:

- При неправильном использовании струя высокого давления может представлять опасность. Не направляйте струю на людей, работающее электрооборудование или на само устройство.
- Не направляйте струю на себя или на других, чтобы очистить одежду или обувь.

Вращение пистолета-распылителя

Вращение пистолета (Рисунок 3) позволяет регулировать угол очистки при использовании полного веерного режима, чтобы каждый пользователь мог найти наиболее удобное и эффективное положение очистки. Сдвиньте кнопку в сторону маркировки «UnLock», чтобы включить функцию вращения. Если нет необходимости в использовании этой функции, сдвиньте кнопку в сторону маркировки «Lock».

РАБОТА С УСТРОЙСТВОМ

Катушка для шланга

Для моделей типа В на рукоятке закреплена катушка для шланга. Если устройство не используется длительное время, шланг можно намотать на эту катушку и надежно зафиксировать при помощи специального зажима, установленного производителем.

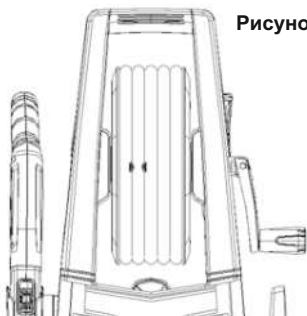


Рисунок 4

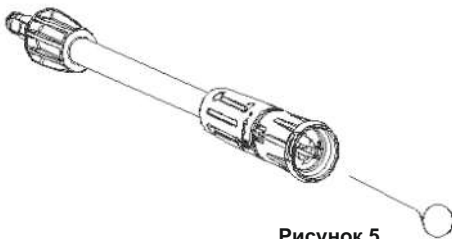


Рисунок 5

Прочистка распылителя

Если насадка засорена, это может привести к повышению давления и неравномерной работе. Чтобы очистить насадку, вставьте иглу для прочистки в сопло и удалите отложения. Для очистки регулируемой насадки можно регулярно смазывать втулку насадки (от высокого давления к низкому) при помощи смазки, нерастворимой в воде.

Использование моющих средств

Встроенный дозатор моющего средства позволяет наносить различные моющие средства на рабочую поверхность. Нанесение моющего средства возможно только при низком давлении. Установите регулируемую насадку на пистолет-распылитель и поверните ее до упора в положение «I», чтобы мойка работала в режиме низкого давления (Рисунок 6). Снимите крышку емкости для моющего средства и заполните емкость моющим средством (Рисунок 7). Не наливайте воду в эту емкость. Мойка высокого давления автоматически смешает воду с моющим средством. После завершения нанесения моющего средства на рабочую поверхность, поверните регулируемую насадку до упора в положение «II» и распылите оставшееся в насадке моющее средство в режиме высокого давления (Рисунок 6). В режиме высокого давления мойка не может распылять моющее средство.

Рисунок 6

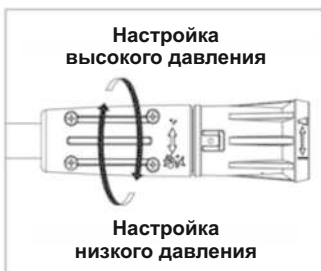
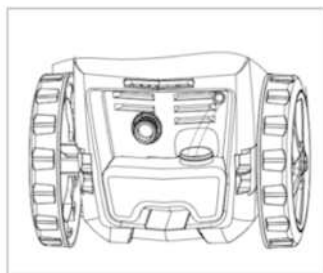


Рисунок 7



ПРЕДУПРЕЖДЕНИЕ:

Никогда не используйте средства с отбеливателями, хлором и другими агрессивными материалами, в том числе жидкости, содержащие растворители (такие как газы, масла и т.д.), продукты трифосфата натрия, аммиак или чистящие средства на основе кислот. Эти вещества могут повредить устройство и очищаемую поверхность. Всегда читайте информацию на этикетке.

ОБСЛУЖИВАНИЕ И ХРАНЕНИЕ УСТРОЙСТВА

Выключение мойки высокого давления

- Установите выключатель питания мойки высокого давления в выключенное положение.
- Отключите подачу воды.
- Перед отсоединением шланга высокого давления направьте пистолет-распылитель в безопасную сторону и спустите оставшуюся воду.
- Отсоедините шланг высокого давления от мойки высокого давления и пистолета-распылителя.
- Отсоедините садовый шланг от мойки высокого давления.
- Для уборки на хранение снимите быстроразъемное соединение с садового шланга и прикрепите к ниппельной части фитинга, установленного на мойку высокого давления.
- Удалите оставшуюся в насосе воду, наклонив устройство в одну, а затем в другую сторону, чтобы слить воду из патрубков входного и выходного отверстий.
- Извлеките впускной фильтр для воды и промойте его, чтобы удалить грязь и отложения. После очистки установите фильтр на место.
- Слейте моющее средство из соответствующей емкости и промойте ее проточной водой.
- Вытрите все части и соединения насухо.
- Заблокируйте предохранительный замок пистолета-распылителя.
- Храните мойку высокого давления, ее части и принадлежности при температуре не ниже 0°C (32°F).

Подготовка к зиме и длительному хранению

- После отключения от источника подачи воды и перед отсоединением шланга высокого давления включите мойку на 2-3 секунды, чтобы спустить оставшуюся в насосе воду.
- Всегда храните мойку высокого давления, ее части и принадлежности при температуре не ниже 0°C (32°F).

ОБСЛУЖИВАНИЕ

- Данная мойка высокого давления оснащена закрытой системой смазки, поэтому нет необходимости добавлять масло в устройство.
- Перед использованием проверяйте все шланги и принадлежности на наличие повреждений.
- Периодически проверяйте впускной фильтр на предмет загрязнений. Регулярно очищайте этот фильтр для поддержания максимальной производительности.

В случае выхода из строя электроинструмента во время гарантийного срока, при соблюдении правил эксплуатации, потребитель предъявляет претензии в установленном порядке по адресу: ООО «Бауцентр Рус» Россия 236009 Калининград, ул. А. Невского, 205 тел. +7 4012 999111 info@baucenter.ru

Данное изделие при соблюдении всех требований, указанных в настоящем руководстве по эксплуатации должно прослужить не менее 3-х лет

УТИЛИЗАЦИЯ



Не выбрасывайте электроинструменты вместе с бытовыми отходами! Выведенные из эксплуатации электроинструменты подлежат отдельному сбору и утилизации в соответствии с природоохранным законодательством.



Советы по очистке ПРЕДУПРЕЖДЕНИЕ:

Перед распылением на очищаемую поверхность всегда проверяйте работу устройства на участке, свободном от посторонних людей и предметов.

Деревянные и виниловые панели

Вымойте панель и окружающую зону чистой водой. При использовании моющего средства заполните емкость для моющего средства и нанесите средство на очищаемую поверхность при низком давлении. Для достижения наилучшего результата разделите очищаемую поверхность на небольшие секции и очищайте их одну за другой. Оставьте моющее средство на поверхности на несколько минут и затем смойте с использованием высокого давления. **Не давайте моющему средству высыхать.** Для достижения наилучших результатов всегда очищайте слева направо и сверху вниз. При очистке высоким давлением при помощи веерного распыления держите конец распылительной насадки на расстоянии не менее 15–23 см (6–9") от очищаемой поверхности. При прямом распылении расстояние от очищаемой поверхности должно быть еще больше.



ВНИМАНИЕ! При очистке хвойной древесины увеличьте расстояние до очищаемой поверхности.

Терраса из цемента, камня и кирпича

Вымойте поверхность и окружающую зону чистой водой. При использовании моющего средства заполните емкость для моющего средства и нанесите средство на очищаемую поверхность при низком давлении. При очистке высоким давлением при помощи веерного распыления маховыми движениями держите конец распылительной насадки на расстоянии не менее 7–15 см (3–6") от очищаемой поверхности. При прямом распылении расстояние от очищаемой поверхности должно быть еще больше.

Автомобили, лодки и мотоциклы

Вымойте поверхность и окружающую зону чистой водой. При использовании моющего средства заполните емкость для моющего средства и нанесите средство на очищаемую поверхность при низком давлении. Для достижения наилучших результатов очищайте одну сторону за раз. Оставьте моющее средство на поверхности на несколько минут, но не давайте ему высохнуть. При очистке высоким давлением при помощи веерного распыления маховыми движениями держите конец распылительной насадки на расстоянии не менее 20 см (8") от очищаемой поверхности. При прямом распылении расстояние от очищаемой поверхности должно быть еще больше. Протрите поверхность насухо перед завершающей обработкой полиролью.

Грили, электрооборудование и садовые инструменты

Вымойте поверхность и окружающую зону чистой водой. При использовании моющего средства заполните емкость для моющего средства и нанесите средство на очищаемую поверхность при низком давлении. Оставьте моющее средство на поверхности на несколько минут, но не давайте ему высохнуть. При очистке высоким давлением при помощи веерного распыления держите конец распылительной насадки на расстоянии не менее 2,5–7,5 см (1–3") от очищаемой поверхности. При прямом распылении расстояние от очищаемой поверхности должно быть еще больше.

УСТРАНЕНИЕ НЕПОЛАДОК

Проблема	Возможная причина	Решение
Устройство не запустится, если выключатель питания находится в положении «i».	Электрическая розетка неисправна	Проверьте вилку, розетку и предохранители
	Неподходящее напряжение	Проверьте напряжение
	Кабель питания не подключен	Подключите кабель питания
Насос не достигает необходимого давления или пульсирует	Впускной фильтр засорен	Извлеките и очистите фильтр
	Насос затягивает воздух	Затяните соединения/ спустите воздух из системы
	Всасывающие клапаны засорены/изношены	Очистите или замените клапаны
	Слишком маленький Ø садового шланга	Замените садовым шлангом Ø ¼ дюйма
	Подача воды затруднена	Проверьте шланг на предмет перегибов и утечек
	Недостаточный напор подачи воды	Полностью откройте кран подачи воды
Мойка не поддерживает давление	Избыток воздуха в системе подачи воды или насосе	Выключите устройство и источник подачи воды/ Спустите воздух из системы/ Зажмите курок
Мойка высокого давления чрезмерно шумит	Впускное отверстие засорено	Проверьте впускные клапаны
	Клапаны изношены, загрязнены или засорены	Проверьте, очистите или замените клапаны
	Фильтр загрязнен	Проверьте, очистите или замените фильтр
Двигатель перестал работать во время использования	Напряжение ниже рекомендуемого	Проверьте напряжение