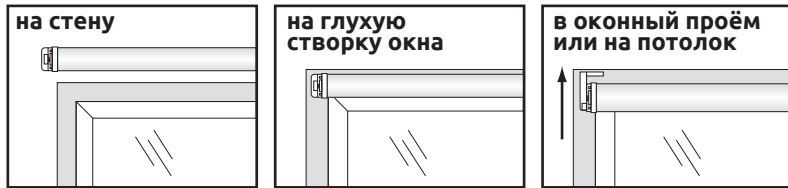
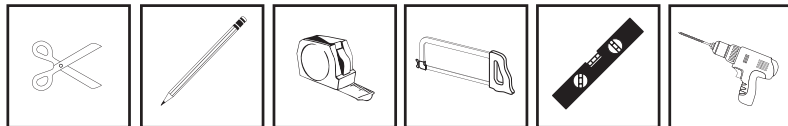


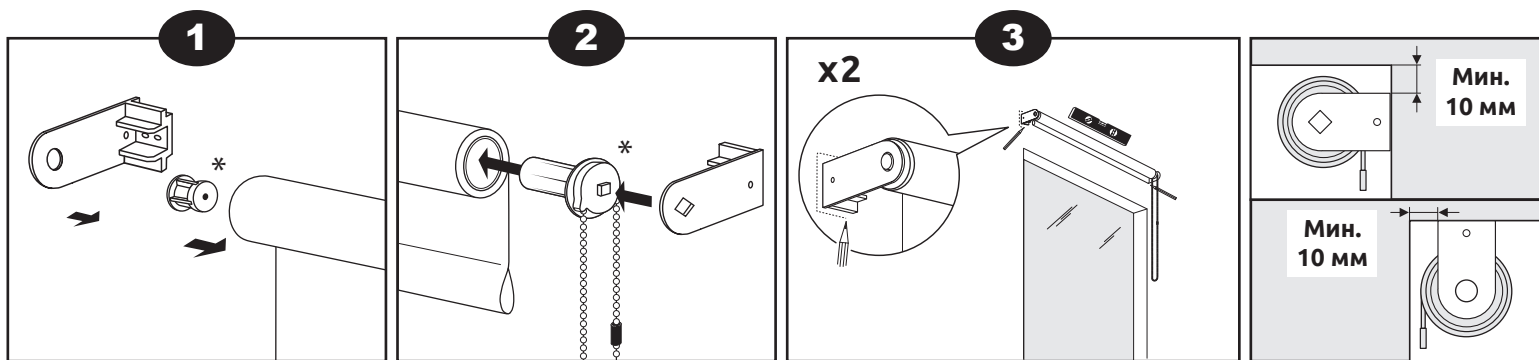
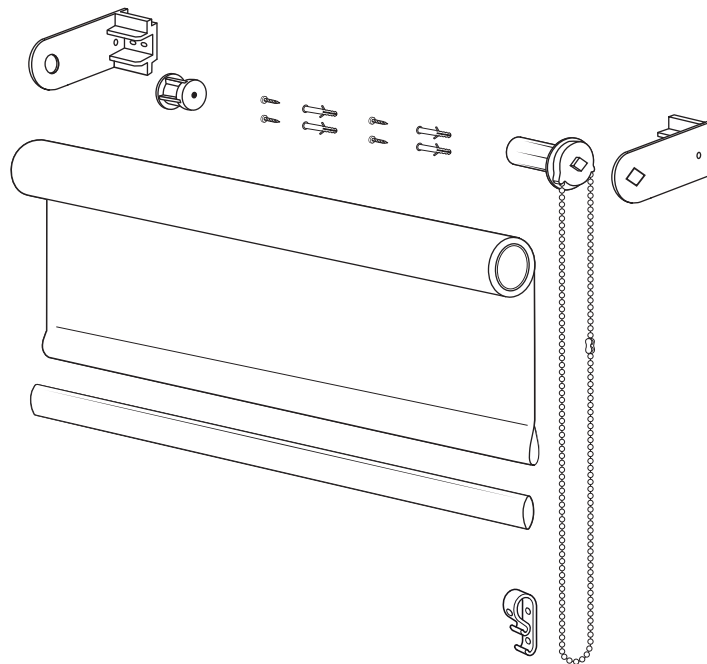
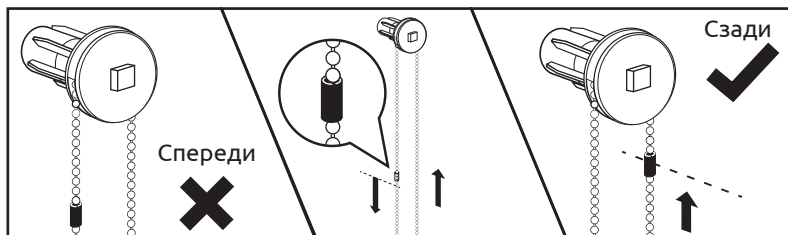
Способы крепления



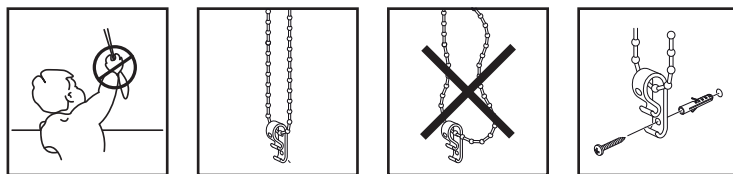
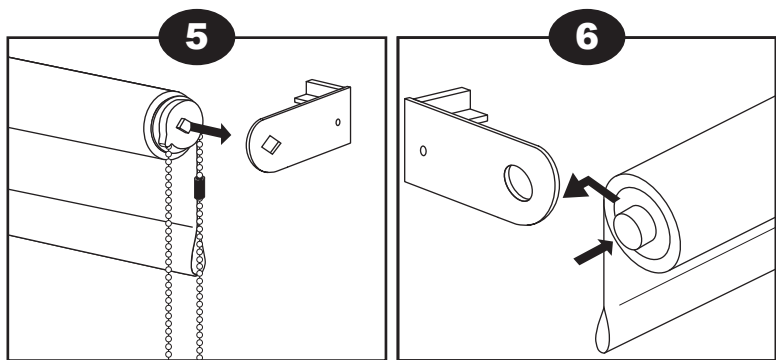
Необходимый инструмент



Расположение цепочки перед сборкой



* Цепочный механизм можно устанавливать слева или справа



ВНИМАНИЕ

Рулонная штора комплектуется приводным шнуром (цепочным механизмом), который может скручиваться в петлю, что представляет опасность для вашего ребенка. Во избежание удушения держите приводной шнур вне досягаемости ребенка. Приводной шнур должен быть установлен как можно выше.

Приводной шнур должен быть закреплен на жесткой поверхности. Используйте надежные шурупы для крепления шнура на стенах или других жестких поверхностях. Не используйте для крепления шнура двусторонний скотч или клей.

ВАЖНАЯ ИНФОРМАЦИЯ

Не допускайте полного разматывания рулонной шторы! Во избежании отрыва оставьте не менее одного оборота ткани на трубе! Используйте рулонные шторы в помещениях с относительной влажностью воздуха не более 75%. Не допускайте залома ткани рулонной шторы. Рулонные шторы можно чистить слегка влажной тряпкой. Возможно использование пылесоса для чистки. ЗАПРЕЩЕНО использовать чистящие и отбеливающие средства, а также отглаживать утюгом! Храните данную инструкцию на весь период пользования рулонной шторой.

