



Hammer

FLEX



**МНОГОФУНКЦИОНАЛЬНЫЙ
ИНСТРУМЕНТ**

LZX200

ИНСТРУКЦИЯ ПО ЭКСПЛУАТАЦИИ



Уважаемый покупатель!

Благодарим Вас за приобретение инструмента торговой марки Hammer. Вся продукция Hammer спроектирована и изготовлена с учетом самых высоких требований к качеству изделий.

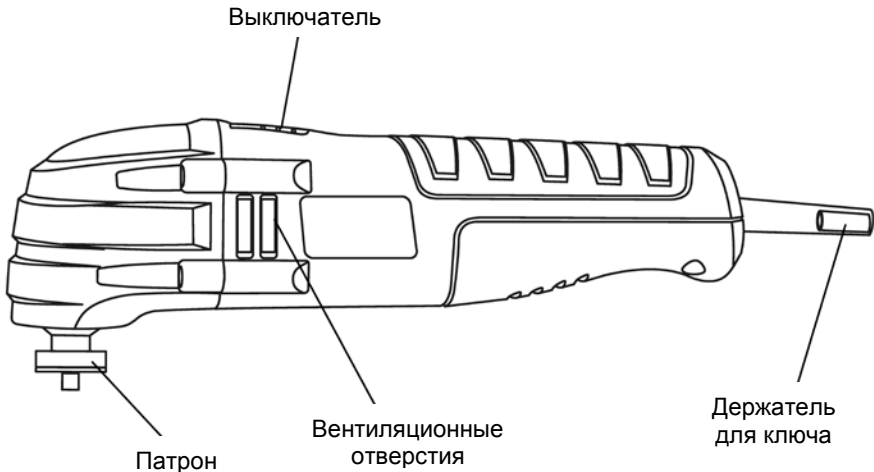
Для эффективной и безопасной работы внимательно прочтите данную инструкцию и сохраните ее для дальнейших справок.

ОБЛАСТЬ ПРИМЕНЕНИЯ

Электроинструмент предназначен для распиливания и разрезания древесных материалов, пластмассы, гипса, цветных металлов и крепежных элементов (напр., незакаленных гвоздей, скрепок). Он также пригоден для обработки мягкой плитки для стен, сухого шлифования и полирования небольших поверхностей.

ВНИМАНИЕ! Данный инструмент предназначен для использования только в бытовых целях. На инструмент, используемый для предпринимательской деятельности или в профессиональных целях, гарантия не распространяется.

ОПИСАНИЕ ИНСТРУМЕНТА



ТЕХНИЧЕСКИЕ ХАРАКТЕРИСТИКИ

Напряжение сети	220~240 В, 50~60 Гц
Потребляемая мощность	200 Вт
Частота ходов насадки без нагрузки	21000 ход/мин
Вес	1,2 кг
IP20	
Информация по шуму:	
Уровень звукового давления	89 дБ (А)
Уровень акустической мощности	95 дБ (А)
Погрешность +/-	3 дБ
Информация по вибрации:	
Значение среднеквадратического ускорения	17.04 м/с ²
Погрешность +/-	1.5 м/с ²

ВНИМАНИЕ! Комплектация инструмента может изменяться без предварительного уведомления.

ОБЩИЕ МЕРЫ БЕЗОПАСНОСТИ

ВНИМАНИЕ! С целью предотвращения пожаров, поражений электрическим током и травм при работе с электроинструментами соблюдайте перечисленные ниже рекомендации по технике безопасности!

1. Безопасность на рабочем месте:

- Содержите рабочее место в чистоте. Беспорядок или неосвещенные участки рабочего места могут привести к несчастным случаям.
- Не работайте с этим электроинструментом во взрывоопасном помещении, в котором находятся горючие жидкости, воспламеняющиеся газы или пыль. Во время эксплуатации, а также при включении и выключении инструмент вырабатывает искры, что может привести к воспламенению пыли или паров.
- Во время работы с электроинструментом не допускайте близко к Вашему рабочему месту детей и посторонних лиц. Отвлечшись, Вы можете потерять контроль над электроинструментом.

2. Электробезопасность:

- Штепсельная вилка электроинструмента должна соответствовать штепсельной розетке. никоим образом не изменяйте штепсельную вилку. Не применяйте переходных штекеров для электроинструментов с защитным заземлением. Неизменные штепсельные вилки и подходящие штепсельные розетки снижают риск поражения электротоком.
- Предпринимайте необходимые меры предосторожности от удара электрическим током. Избегайте контакта корпуса инструмента с заземленными поверхностями, такими как трубы, отопление, холодильники.
- Защищайте электроинструмент от дождя и сырости. Проникновение воды в электроинструмент повышает риск поражения электротоком.
- Не допускается использовать шнур не по назначению, например, для транспортировки или подвески электроинструмента, или для вытягивания вилки из штепсельной розетки. Защищайте шнур от воздействия высоких температур, масла, острых кромок или подвижных частей электроинструмента. Поврежденный или спутанный шнур повышает риск поражения электротоком.
- При работе на свежем воздухе используйте соответствующий удлиннитель. Используйте только такой удлиннитель, который подходит для работы на улице.
- Если невозможно избежать применения электроинструмента в сыром помещении, то устанавливайте дифференциальный выключатель защиты от токов утечки. Применение дифференциального выключателя защиты от токов утечки снижает риск поражения электрическим током.

3. Личная безопасность:

- Будьте внимательными, следите за тем, что Вы делаете, и продуманно начинайте работу с электроинструментом. Не пользуйтесь электроинструментом в усталом состоянии или, если Вы находитесь под влиянием наркотиков, спиртных напитков или лекарств. Один момент невнимательности при работе с электроинструментом может привести к серьезным травмам.
- Применяйте средства индивидуальной защиты и всегда надевайте защитные очки. Использование средств индивидуальной защиты: защитной маски, обуви на нескользящей подошве, защитного шлема или средств защиты органов слуха в зависимости от вида работы электроинструмента снижает риск получения травм.
- Предотвращайте непреднамеренное включение электроинструмента. Перед подключением электроинструмента к электропитанию и/или к аккумулятору убедитесь в выключенном состоянии электроинструмента. Не держите подсоединенный инструмент за переключатель.
- Убирайте установочный инструмент или гаечные ключи до включения электроинструмента. Инструмент или ключ, находящийся во вращающейся части электроинструмента, может привести к травмам.
- Не принимайте неестественное положение корпуса тела. Всегда занимайте устойчивое положение и держите всегда равновесие. Благодаря этому Вы можете лучше контролировать электроинструмент в неожиданных ситуациях.
- Носите подходящую рабочую одежду. Не носите широкую одежду и украшения. Держите волосы, одежду и рукавицы вдали от движущихся частей.
- Широкая одежда, украшения или длинные волосы могут быть затянuty вращающимися частями.
- При наличии возможности установки пылеотсасывающих и пылесборных устройств проверяйте их присоединение и правильное использование. Применение пылесоса может снизить опасности, создаваемые пылью.
- При потере электропитания или другом самопроизвольном выключении электроинструмента немедленно переведите клавишу выключателя в положение «ОТКЛЮЧЕНО» и отсоедините вилку от розетки. Если при потере напряжения машина осталась включенной, то при возобновлении питания она самопроизвольно заработает, что может привести к телесному повреждению и(или) материальному ущербу.

4. Бережное и правильное обращение и использование электроинструментов:

- Не перегружайте электроинструмент. Используйте для Вашей работы предназначенный для этого электроинструмент. С подходящим по характеристикам электроинструментом Вы работаете лучше и надежнее в указанном диапазоне мощности.
- Не работайте с электроинструментом с неисправным выключателем. Электроинструмент, который не поддается включению или выключению, опасен и должен быть отремонтирован.
- До начала наладки электроинструмента, перед заменой принадлежностей и прекращением работы отключайте штепсельную вилку от розетки сети и/или выньте аккумулятор. Эта мера предосторожности предотвращает непреднамеренное включение электроинструмента.

- Храните неиспользуемые электроинструменты недоступно для детей. Не разрешайте пользоваться электроинструментом лицам, которые незнакомы с ним или не читали настоящих инструкций. Электроинструменты опасны в руках неопытных лиц.
- Тщательно ухаживайте за электроинструментом. Проверяйте работоспособность и ход движущихся частей электроинструмента, отсутствие поломок или повреждений, отрицательно влияющих на функционирование электроинструмента. Поврежденные части должны быть отремонтированы до использования электроинструмента. Плохое обслуживание электроинструментов является причиной большого числа несчастных случаев.
- Держите режущий инструмент в заточенном и чистом состоянии. Заботливо ухоженные режущие инструменты с острыми режущими кромками режут заклиниваются и их легче вести.
- Применяйте электроинструмент, принадлежности, рабочие инструменты и т.п. в соответствии с настоящими инструкциями. Учитывайте при этом рабочие условия и выполняемую работу. Использование электроинструментов для непредусмотренных работ может привести к опасным ситуациям.
- Неиспользуемый инструмент должен храниться в сухом, закрытом месте, не доступном для детей! Не позволяйте использовать инструмент лицам, которые не ознакомились с настоящей инструкцией.

5. Сервис:

- Ремонт прибора осуществляйте только в сервисных центрах! Ремонт Вашего электроинструмента поручайте только квалифицированному персоналу и только с применением оригинальных запасных частей. Этим обеспечивается надежность и безопасность электроинструмента.

ВНИМАНИЕ! Применение любых принадлежностей и приспособлений, а также выполнение любых операций помимо тех, что рекомендованы данным руководством, может привести к травме или поломке инструмента.

6. Двойная изоляция:

Ваш инструмент имеет двойную изоляцию. Это означает, что все внешние металлические части электрически изолированы от токоведущих частей. Это выполнено за счет размещения дополнительных изоляционных барьеров между электрическими и механическими частями, делая необязательным заземление инструмента.

ВНИМАНИЕ! Двойная изоляция не заменяет обычных мер предосторожности, необходимых при работе с этим инструментом. Эта изоляционная система служит дополнительной защитой от травм, возникающих в результате возможного повреждения электрической изоляции внутри инструмента.

МЕРЫ БЕЗОПАСНОСТИ ПРИ РАБОТЕ С МНОГОФУНКЦИОНАЛЬНЫМ ИНСТРУМЕНТОМ

- Выполняя работы, при которых рабочий инструмент может задеть скрытую электропроводку или собственный сетевой кабель, держите электроинструмент за изолированные ручки. При контакте рабочего инструмента с находящейся под напряжением проводкой металлические части электроинструмента окажутся под напряжением, что может привести к удару электрическим током.
- Используйте настоящий электроинструмент только для сухого шлифования. Проникновение воды в электроинструмент повышает риск поражения электротоком.
- Не подставляйте руки в зону пиления. Не подсовывайте руки под заготовку. При контакте с пильным полотном возникает опасность травмирования.
- Используйте соответствующие металлоискатели для нахождения спрятанных в стене труб или проводки или обращайтесь за справкой в местное коммунальное предприятие. Контакт с электропроводкой может привести к пожару и поражению электротоком. Повреждение газопровода может привести к взрыву. Повреждение водопровода ведет к нанесению материального ущерба или может вызвать поражение электротоком.
- Всегда держите электроинструмент во время работы обеими руками, заняв предварительно устойчивое положение.
- Закрепляйте заготовку. Заготовка, установленная в зажимное приспособление или в тиски, удерживается более надежно, чем в Вашей руке.
- Держите Ваше рабочее место в чистоте.
- Смеси материалов особенно опасны. Пыль цветных металлов может воспламениться или взорваться.
- Не работайте с электроинструментом с поврежденным шнуром питания. Не касайтесь поврежденного шнура, отсоедините вилку от штепсельной розетки, если шнур был поврежден во время работы. Поврежденный шнур повышает риск поражения электротоком.
- При смене рабочего инструмента пользуйтесь защитными перчатками. При продолжительной работе рабочий инструмент нагревается.
- Не наносите на подлежащую обработке поверхность жидкости с содержанием растворителя. При нагреве материалов при скоблении могут возникнуть ядовитые газы.
- Регулярно очищайте вентиляционные отсеки электроинструмента от пыли и грязи.
- Не используйте материалы, которые требуют жидкостного охлаждения. Это может привести к поражению током.
- При шлифовании, надевайте защитную одежду, маску, очки для избежания попадания на тело токсичной пыли.

ПОДГОТОВКА ИНСТРУМЕНТА К РАБОТЕ

ВНИМАНИЕ! Перед любыми манипуляциями с электроинструментом отсоединяйте его от сети питания.

При смене рабочего инструмента пользуйтесь защитными перчатками. Прикосновение к рабочим инструментам может привести к травме.

Установка/смена рабочего инструмента.

Открутите винт (2, Рис.1) при помощи шестигранного ключа 5мм (3, Рис.1).

- Снимите винт и шайбу (2, Рис.1).
- Установите на инструмент необходимую насадку (5, Рис.2) Следите при этом, чтобы отверстия (6, Рис.2) на насадке совпали с выступами (7, Рис.2) на патроне инструмента (8, Рис.2). Надписи на насадке должны быть обращены в сторону инструмента.
- Установите обратно шайбу (2, Рис.2) и хорошо закрутите винт (1, Рис.2) ключом.

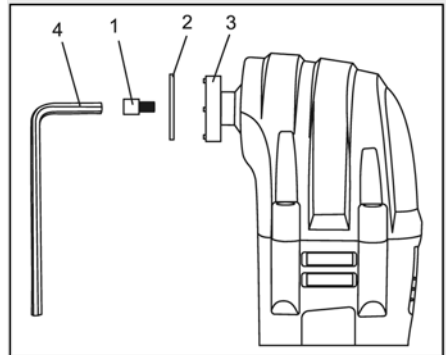


Рис.1

ПРИМЕЧАНИЕ. Для насадок с «открытым» посадочным хвостовиком (Рис.1а) целиком выкручивать винт необязательно. Насадку можно вставить между шайбой и патроном инструмента.

ПРИМЕЧАНИЕ. Насадка может быть установлена в патроне под необходимым углом.



Рис.1а

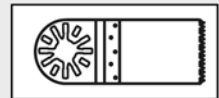


Рис.1б

ВНИМАНИЕ! Проверяйте надежно ли закреплен рабочий инструмент. Неправильно или ненадежно закрепленные рабочие инструменты могут во время работы разболтаться и привести к травмам.

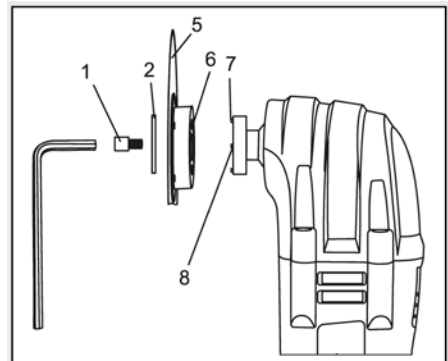


Рис.2

Установка шлифовальной шкурки на шлифовальную пластину/смена шлифовальной шкурки.

- Установите шлифовальную пластину (1, Рис.3) на инструмент.
- Прикрепите к пластине шлифовальный лист (2, Рис.3). Шлифовальный лист крепится к шлифовальной пластине при помощи самосцепляющейся поверхности (липучки).
- Снимите использованный шлифовальный лист за один из углов – см. Рис.4.

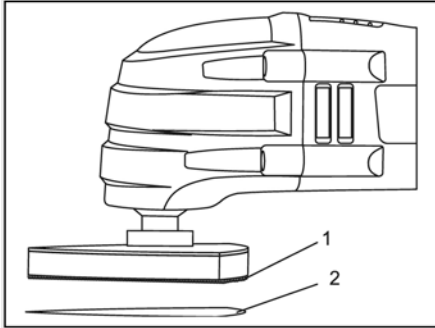


Рис.3

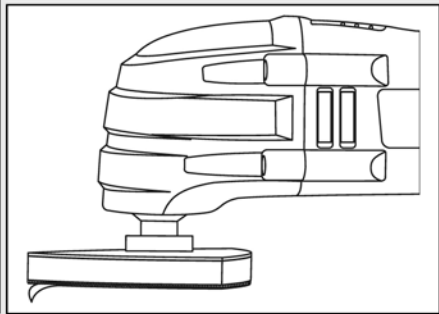


Рис.4

ПРИМЕЧАНИЕ. Если в шлифовальном листе есть отверстия, выровняйте их с отверстиями на шлифовальной пластине.

ЭКСПЛУАТАЦИЯ ИНСТРУМЕНТА

Учитывайте напряжение сети! Напряжение источника тока должно соответствовать данным на заводской табличке электроинструмента. Электроинструменты на 240 В могут работать также и при напряжении 220 В.

Включение/Выключение.

ВНИМАНИЕ! Перед тем как вставлять вилку в розетку, убедитесь, что выключатель инструмента находится в позиции OFF.

Сдвиньте выключатель (1, Рис.5) в положение ON для включения инструмента или OFF для выключения.

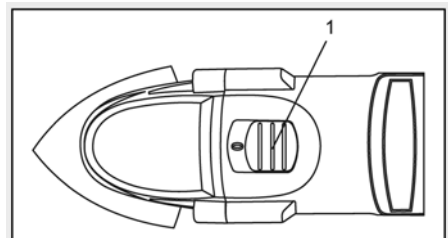


Рис.5

РЕКОМЕНДАЦИИ ПО ПРИМЕНЕНИЮ

ВНИМАНИЕ! Не закрывайте вентиляционные отверстия электроинструмента при работе, так как это снижает срок службы электроинструмента.

Работайте с незначительной и равномерной силой прижатия, иначе производительность работы снижается и возможно зацепление рабочего инструмента зубцами за материал.

Во время работы перемещайте электроинструмент из стороны в сторону, чтобы рабочий инструмент сильно не нагревался, не зацеплялся зубцами за материал и не забивался опилками.

Пиление и отрезание.

До начала пиления проверьте, нет ли в рабочем материале гвоздей или винтов. При наличии таковых - удалите их.

При разрезании плитки для стен учитывайте, что при продолжительной работе инструменты подвергнуты высокому износу.

Шлифование.

Следите за равномерным усилием прижатия, чтобы повысить срок службы шлифовальных шкур. Чрезмерное усилие прижатия не ведет к повышению производительности, а приведет к более сильному износу электроинструмента и шлифовальной шкурки.

Не используйте шлифовальную шкурку, которой Вы обрабатывали металл, для обработки других материалов.

Использование оригинальной оснастки Hammer flex продлевает общий ресурс работы инструмента. Рекомендуется использовать следующую оснастку:

- Набор шлифлистов Hammer flex 220-001 MF-AC 001 P 60 по 5 шт. по дереву, 80 мм
- Набор шлифлистов Hammer flex 220-002 MF-AC 002 P 80 по 5 шт. по дереву, 80 мм
- Набор шлифлистов Hammer flex 220-003 MF-AC 003 P 100 по 5 шт. по дереву, 80 мм
- Набор шлифлистов Hammer flex 220-010 MF-AC 010 P 120 по 5 шт. по краске, 80 мм
- Полотно для МФИ Hammer flex 220-020 MF-AC 020 шабер, BiM, 52x45мм, дерево/металл
- Полотно для МФИ Hammer flex 220-022 MF-AC 022 шлифпластина треугольная, 80мм, дерево/металл
- Полотно для МФИ Hammer flex 220-023 MF-AC 023 шлифпластина треугольная, 77мм, керамика
- Полотно для МФИ Hammer flex 220-014 MF-AC 014 погружное ступечатое, 20мм, дерево
- Полотно для МФИ Hammer flex 220-015 MF-AC 015 погружное ступечатое, 10мм, дерево
- Полотно для МФИ Hammer flex 220-017 MF-AC 017 сегм.диск, BiM, 65мм, кафель
- Полотно для МФИ Hammer flex 220-019 MF-AC 019 сегм.диск, 80мм, дерево/металл

ТЕХНИЧЕСКОЕ ОБСЛУЖИВАНИЕ

ВНИМАНИЕ! Перед любыми манипуляциями с электроинструментом отсоединяйте его от сети питания.

Для обеспечения качественной и безопасной работы следует постоянно содержать электроинструмент и вентиляционные щели в чистоте. Регулярно протирайте инструмент влажной тряпкой.

ТАБЛИЦА УСТРАНЕНИЯ НЕИСПРАВНОСТЕЙ

Инструмент не включается	- Нет электропитания - Изношенные угольные щетки - Короткое замыкание - Сломанный выключатель	+ Проверьте напряжение сети + Обратитесь в сервисный центр
Медленная работа инструмента	- Поврежденный инструмент - Перегрузка двигателя	+ Смените рабочий инструмент + При работе не нажимайте слишком сильно на инструмент
Высокая вибрация	- Плохо установлен рабочий инструмент	+ Правильно и надежно установите рабочий инструмент

ДЕЙСТВИЯ ПРИ КРИТИЧЕСКОМ ОТКАЗЕ

Перечень критических отказов и действия персонала в случае критического отказа приведен в табл. 1. Критический отказ - отказ машины и (или) оборудования, возможными последствиями которого является причинение вреда жизни или здоровью человека, имуществу, окружающей среде, жизни и здоровью животных и растений;

Табл 1

	Вид критического отказа	Действие
1	Повышенное искрение коллектора электродвигателя	Обратиться в сервисный центр
2	Появление постороннего шума	Обратиться в сервисный центр

Критерии предельных состояний;

В табл. 2 приведены критерии предельных состояний электроинструмента (признаки неисправности). При появлении этих признаков изделие может быть признано достигшим "предельного состояния" - состояния машины и (или) оборудования, при котором их дальнейшая эксплуатация недопустима или

нецелесообразна либо восстановление их работоспособного состояния невозможно или нецелесообразно. Для подтверждения этого состояния оборудование должно быть предоставлено в авторизованный сервисный центр для диагностики.

Табл 2.

Критерии предельного состояния	Причина повреждения	Рекомендации
Оплавление пластика корпуса	Сгорание обмоток электродвигателя в результате перегрузки или короткого замыкания	Отключить прибор от сети и обратиться в сервисный центр для проведения диагностики
Трещины на поверхности корпусов и оснований	Усталостная деформация материала	
Чрезмерный износ или повреждение двигателя или механизма редуктора или совокупность признаков		
Повышенное искрение коллектора электродвигателя	Выход из строя обмоток ротора	

ХРАНЕНИЕ, ТРАНСПОРТИРОВКА И УТИЛИЗАЦИЯ

Инструмент следует хранить при комнатной температуре, в сухом месте, вне досягаемости детей и домашних животных.

Транспортировку рекомендуется производить в упаковке производителя.

Данное изделие и комплектующие узлы изготовлены из безопасных для окружающей среды и здоровья человека материалов и веществ. Тем не менее, для предотвращения негативного воздействия на окружающую среду, по окончании использования, изделие (по истечению срока службы) или его непригодности к дальнейшей эксплуатации, изделие подлежит сдаче в приемные пункты по переработке металлолома и пластмасс.

Утилизация изделия и комплектующих узлов заключается в его полной разборке и последующей сортировке по видам материалов и веществ, для последующей переплавки или использования при вторичной переработке.

Утилизация изделия должна быть произведена без нанесения экологического ущерба окружающей среде, в соответствии с нормами и правилами, действующими на территории Российской Федерации.

ИНФОРМАЦИЯ

В связи с постоянным совершенствованием электроинструмента производитель оставляет за собой право вносить в конструкцию изменения, не описанные в данном руководстве, которые не снижают потребительских качеств изделия.

Изделие соответствует требованиям ТР ТС.

Информацию о сертификатах см. на сайте <http://www.hammer-pt.com>

Декларация о соответствии единым нормам ЕС.

Настоящим мы заверяем, что многофункциональный инструмент марки **Hammer Flex**, модель **LZK200** соответствует директивам: 2006/42/ЕС, 2014/30/EU, 2014/35/EU.

Этот прибор соответствует директивам СЕ по искрозащите и технике безопасности для низковольтных приборов; он сконструирован в соответствии с новейшими предписаниями по технике безопасности.

Изготовитель:

Фирма " Hammer Werkzeug s.r.o.", "Хаммер Веркцойг с.р.о."

Адрес:

Rohacova 188/37, Zizkov, 130 00 Praha 3, Prague, Czech Republic

Рохачова 188/37, Жижков, 130 00 Прага 3, Прага, Чешская Республика

Произведено в КНР.

Импортер:

Наименование: ООО "ТДСЗ"

Адрес местонахождения: 188661, Ленинградская область, Всеволожский район, поселок Мурино, улица Центральная, дом 46, помещение 21.

Информация для связи: почтовый адрес 190000, г. Санкт-Петербург, BOX 1284, ООО "ТДСЗ"

Срок службы изделия составляет 5 (пять) лет при соблюдении условий хранения и правил эксплуатации, а также правильности сбора и монтажа инструмента, указанных в данном руководстве по эксплуатации.

Дата изготовления указана на этикетке инструмента.

В случае если, несмотря на тщательный контроль процесса производства, инструмент все-таки вышел из строя, ремонт инструмента и замена любых его частей должна производиться только в специализированной сервисной мастерской.

Дополнительную информацию по инструменту и обслуживанию можно узнать на сайте: <http://www.hammer-pt.com>