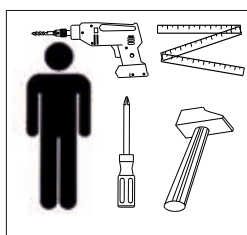
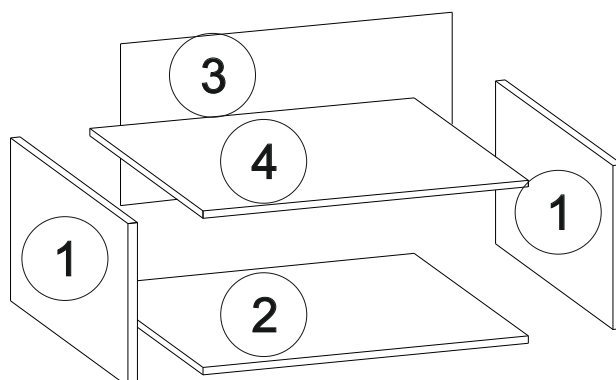
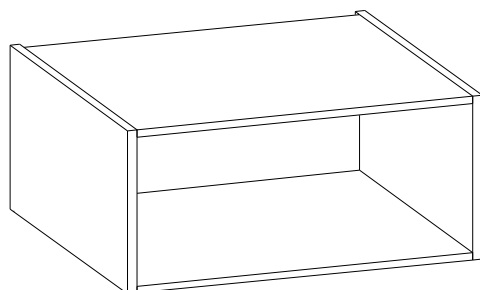


Корпус верхнего шкафа 360x500x550

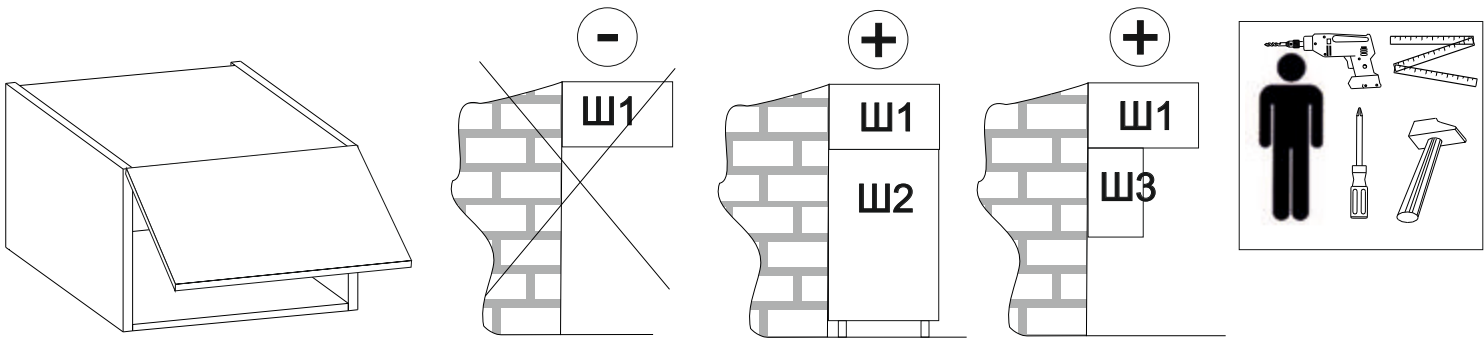


№	Наименование детали	Длина, мм	Ширина, мм	Толщина, мм	Кол-во, шт
1	Стенка боковая	360	550	16	2
2	Полка стяжная	468	530	16	1
3	Стенка задняя	358	480	4	1
4	Полка стяжная	468	530	16	1

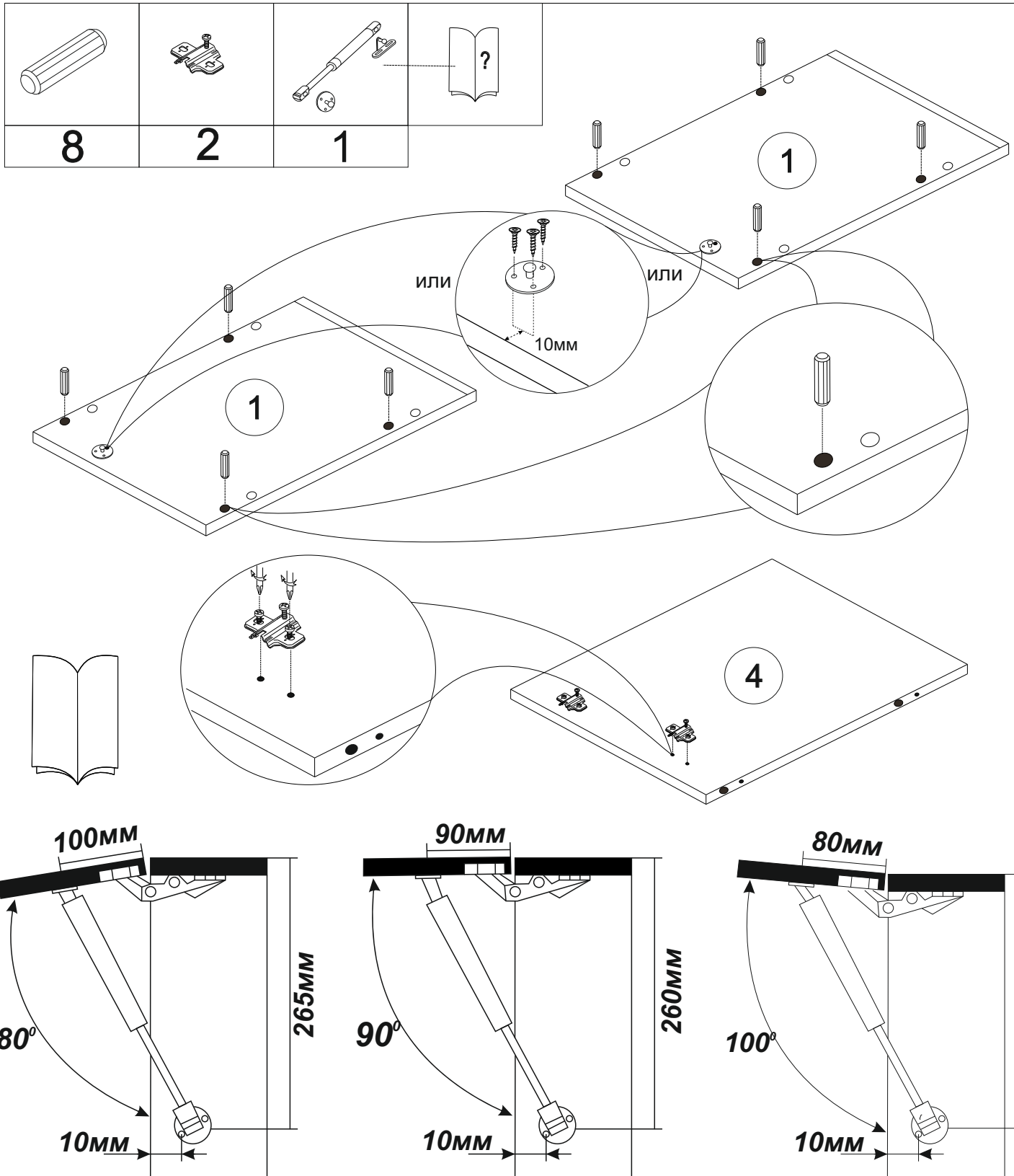
8	8	1	2	12	4	6	1
						приобретается отдельно	
2	2				2		



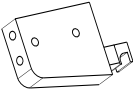

Уважаемый покупатель! Проверьте наличие деталей и фурнитуры, согласно комплекточной ведомости. Сборку следует производить придерживаясь порядка и последовательности данной инструкции. Для исключения царапин, перекосов и других дефектов проводите сборку на ровном полу, покрытом тканью или мягкой бумагой. Мебель рекомендуется эксплуатировать в помещении с температурой не ниже +10° и относительной влажностью 45-70%.

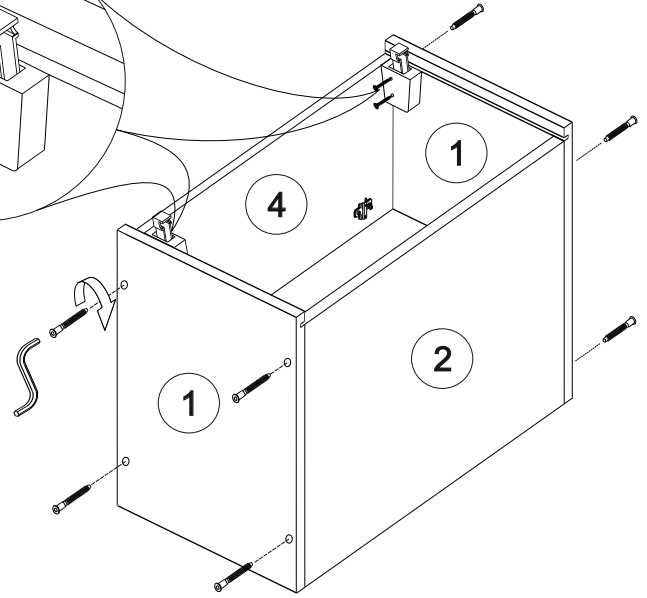
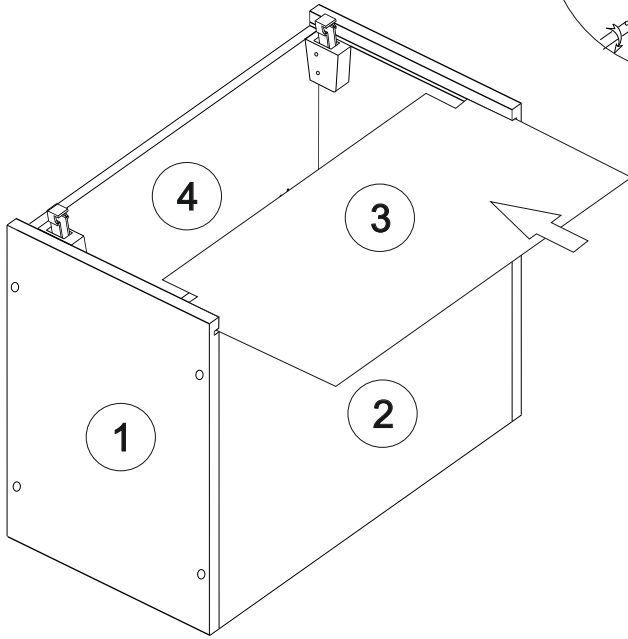
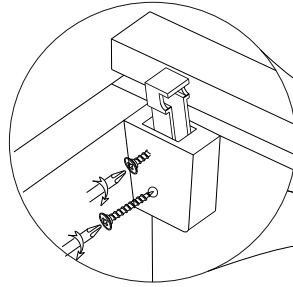
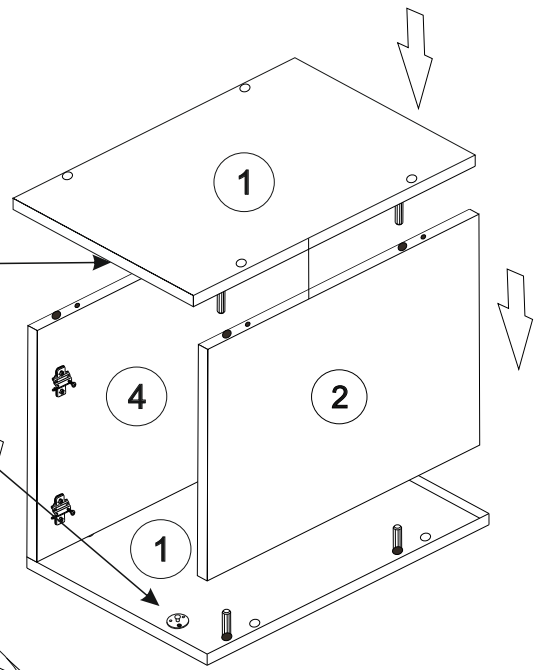
Внимание! Не допускается применение соды, стиральных порошков, абразивных паст, порошков и прочих препаратов, не предназначенных для ухода за мебелью. Предприятие изготовитель, постоянно совершенствуя процесс изготовления мебели, оставляет за собой право на изменения конструкции и фурнитуры, не влияющие на качество и функциональность изделия.



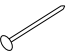
Внимание! Шкаф подвесной может быть установлен **только** сверху на нижестоящий, закрепленный к стене шкаф! Крепить шкаф к стене без дополнительного крепления к соседним шкафам - запрещено!

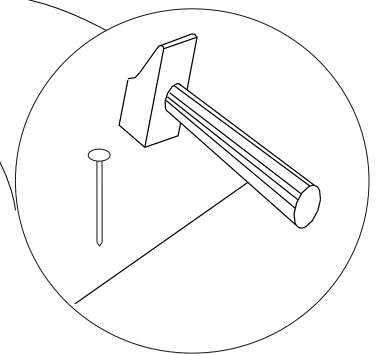
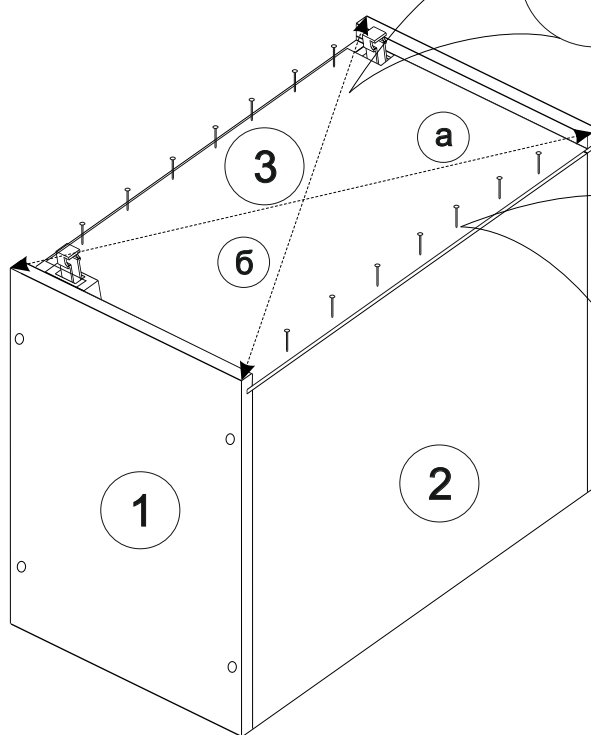


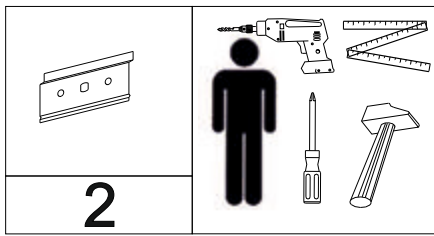
	
8	1
	
2	4



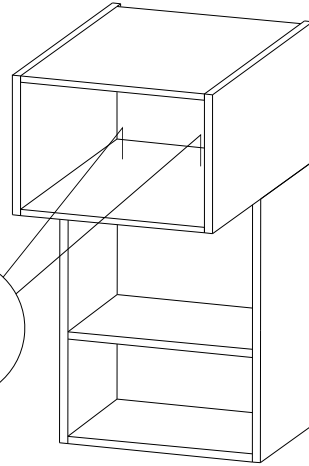
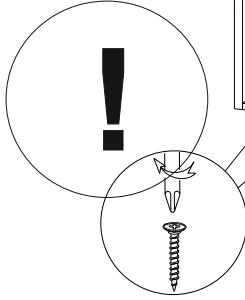
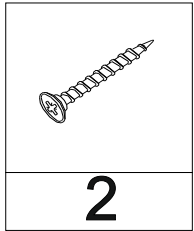
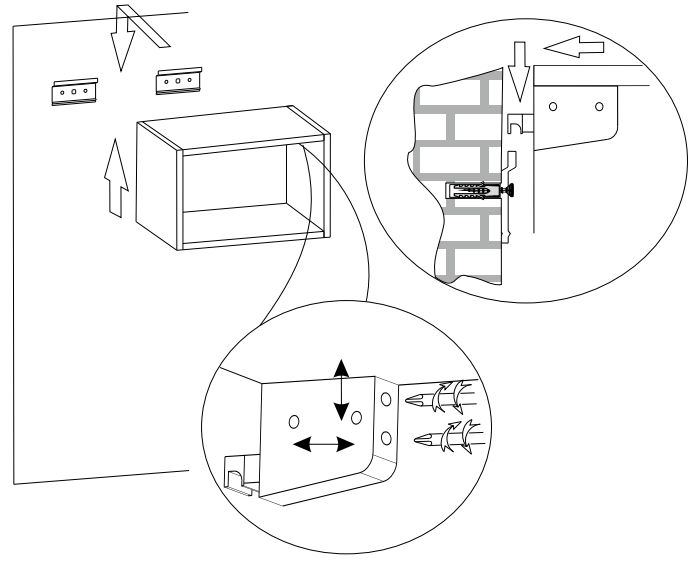
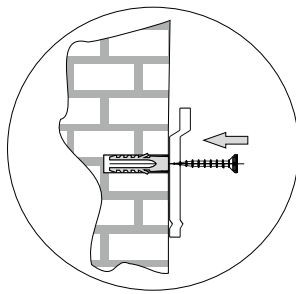
a = 6


12





Примечание:
креплёжные элементы
подобрать в соответствии
с материалом стены.



Примечание: Фасады Φ
приобретаются отдельно.

