

## ПОРЯДОК МОНТАЖА НАКЛАДНОЙ МОЙКИ

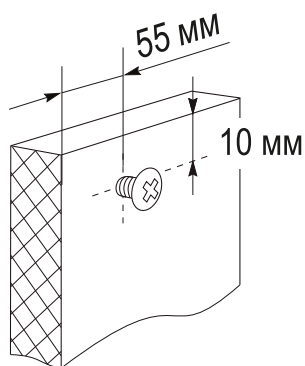


рис. 1

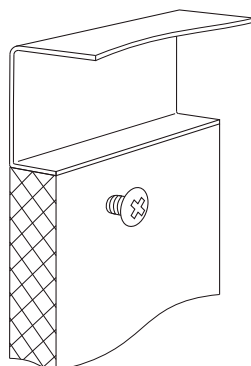


рис. 2

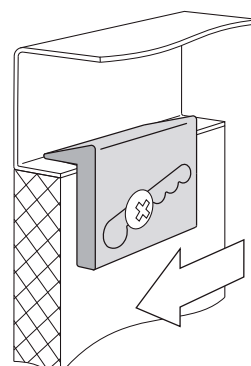


рис. 3

1. Ввернуть, не затягивая, 4 самореза по краям тумбы с внутренней стороны стенок, отступив 10 мм от верхнего края и 55 мм от бокового края стенки (рис. 1), и не доворачивая саморезы до конца на 3 мм.
2. Положить накладную мойку на тумбу (рис.2).
3. Надеть на саморезы крепежи и движением крепежа по саморезу (рис.3), вдоль наклонного паза, зафиксировать последовательно всеми крепежами мойку на подстолье.
4. Установить сифон в соответствии с инструкцией по сборке сифона.

Примечание: в стандартном исполнении накладная мойка поставляется без крепежей. Комплект КНМ (крепежи для накладной мойки) для монтажа, приобретаются отдельно!

Избегайте чрезмерного закручивания саморезов!

Категорически запрещается использовать при закручивании саморезов электро- и пневмошуруповерты!

При чистке мойки не допускается использование средств, содержащих абразивные материалы.

При монтаже мойки остерегайтесь острых кромок.