

LM8806C. ДУШЕВОЙ ГАРНИТУР С ЛЕЙКОЙ «ТРОПИЧЕСКИЙ ДОЖДЬ»

Благодарим Вас за выбор продукции LEMARK! Сантехника LEMARK обеспечит вам удобство и комфорт!

Сантехника LEMARK производится в соответствии со всеми стандартами и техническими условиями, установленными в странах-участниках Евразийского экономического сообщества (Таможенного союза) и странах СНГ.

Перед началом монтажа

1. Убедитесь, что система водоснабжения удовлетворяет следующим параметрам:

- температура воды находится в интервале от 4 до 75 градусов Цельсия;
- рабочее давление воды составляет от 0,1 до 0,6 МПа;
- максимальное давление воды не превышает 1 МПа;
- разница давления в трубах с горячей и холодной водой – не более 10%.

2. Проведите очистку подводящих труб, чтобы гарантировать отсутствие посторонних частиц в выдаваемом потоке воды.

3. После окончания работ проверьте, чтобы все детали были правильно и надежно закреплены.

Рекомендуемый набор инструментов

Отвертка	Пассатижи	Разводной ключ	Защитные очки
			

Монтаж

Во избежание выхода из строя керамических пластин переключателя-дивертора (из-за попадания между ними ржавчины и прочих мелких посторонних предметов и частиц, содержащихся в водопроводной системе), при монтаже рекомендуется установка фильтров грубой очистки воды.

1. В предварительно подготовленные отверстия установите дюбели (6). Закрепите шурупами (3) крепежный кронштейн (4) и настенное крепление (8). Расстояние между центрами кронштейна и крепления составляет 732 мм;

2. Снимите с нижней части металлической штанги (12) верхнее крепление с втулкой, установите на нижнюю часть держатель душевой лейки (13) и мыльницу (14). Верните крепление на место. Вставьте верхнюю часть металлической штанги (7) в нижнюю часть металлической штанги (12). Обратите внимания на уплотнительные кольца на нижнем конце верхней части металлической штанги: на заводе-изготовителе на них наносится силиконовая смазка, облегчающая соединение частей штанги. При отсутствии или недостатке данной смазки используйте силиконовую сантехническую смазку. Установите получившуюся конструкцию на блок переключателя-дивертора с керамическими пластинами (1);

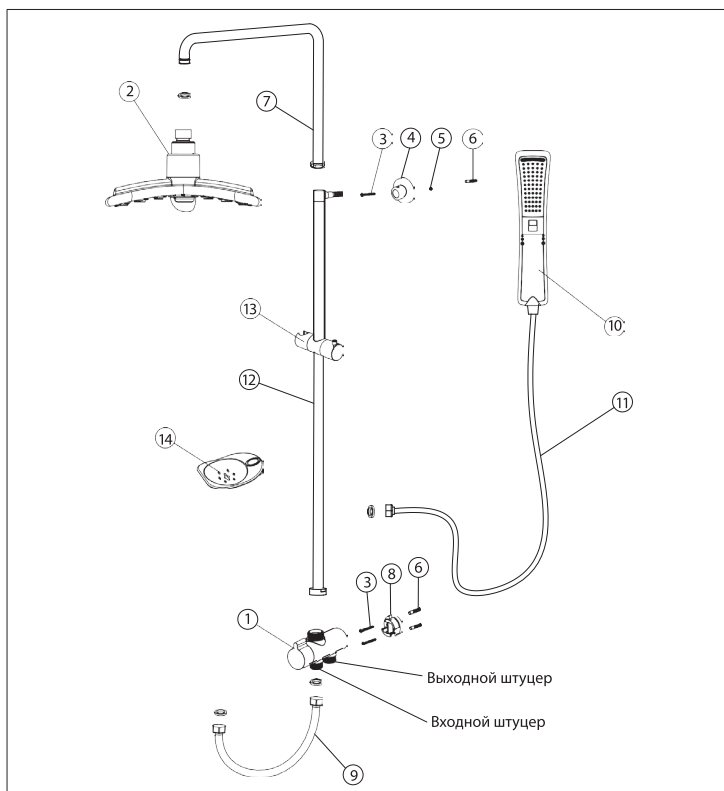
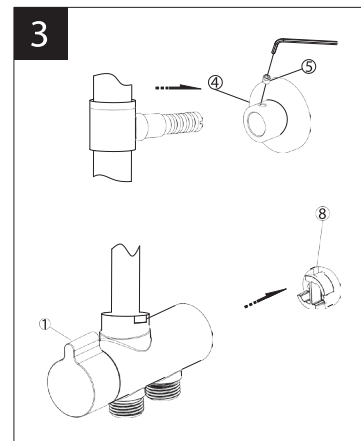
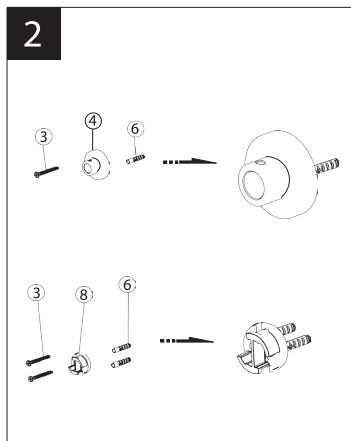
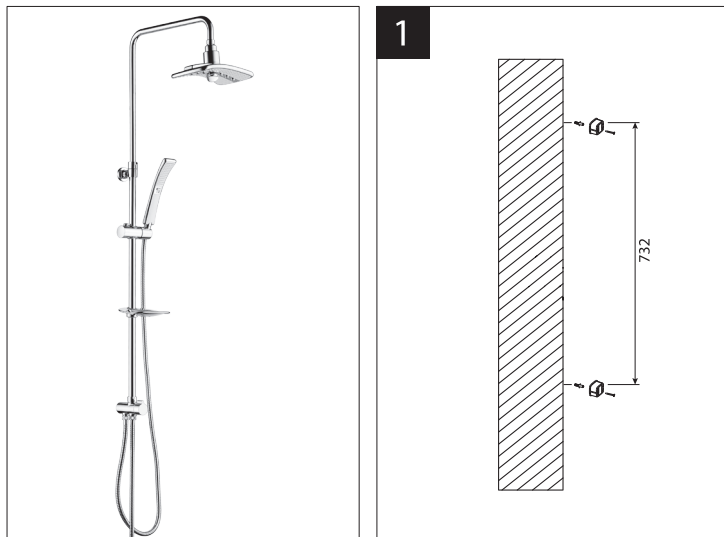
3. Блок переключателя-дивертора (1) прижмите к крепежному кронштейну (8) и закрепите блок, поворачивая его по часовой стрелке. Вставьте втулку на верхней части штанги в настенное крепление (4) и надежно зафиксируйте ее при помощи установочного винта (5);

4. Присоедините шланг для душа (11) к выходному штуцеру (задний штуцер) переключателя-дивертора. Используйте прокладку 1/2". Присоедините шланг для подключения к смесителю (9) к входному штуцеру переключателя-дивертора (передний штуцер) и смесителю, используя прокладки 1/2";

5. После подключения душевого гарнитура к смесителю необходимо медленно открыть воду на полную мощность и дать ей «протечь» в течение 1 минуты. После этого гарнитур можно использовать в рабочем режиме. Пролив нужно выполнить до установки верхнего душа и душевой лейки!

6. Установите на верхнюю часть металлической штанги (7) двухфункциональный верхний душ (2), используя прокладку 1/2";

7. Присоедините двухфункциональную душевую лейку (10) к шлангу для душа (11). Используйте прокладку 1/2".



Назначение

Душевой гарнитур предназначен для использования в бытовых или общественных помещениях для подключения к смесителям для душа.

Технические характеристики

Изделие соответствует 1-й группе по герметичности (полная герметичность в закрытом состоянии).

Гарнитур оснащен переключателем-дивертором с керамическими пластинами, конструкция которого устойчива к гидроударам в момент переключения потоков воды с верхнего душа на душевую лейку и обратно.

Бесплатное сервисное обслуживание.

Гарантия. Срок службы

Душевой гарнитур обеспечивается бесплатным сервисным обслуживанием в течение 10 лет с момента приобретения. Сервисное обслуживание распространяется на основную рабочую деталь душевого гарнитура: переключатель-дивер-

тор. В рамках сервисного обслуживания может быть произведен бесплатный ремонт и/или замена указанной детали (по усмотрению сервис-центра в соответствии с условиями, подробно описанными в гарантийном талоне). Бесплатным сервисным обслуживанием вправе воспользоваться только конечные потребители при предъявлении полностью заполненного гарантийного талона, кассового и товарного чеков. На душевые гарнитуры, установленные в местах общественного пользования, бесплатное сервисное обслуживание не распространяется.

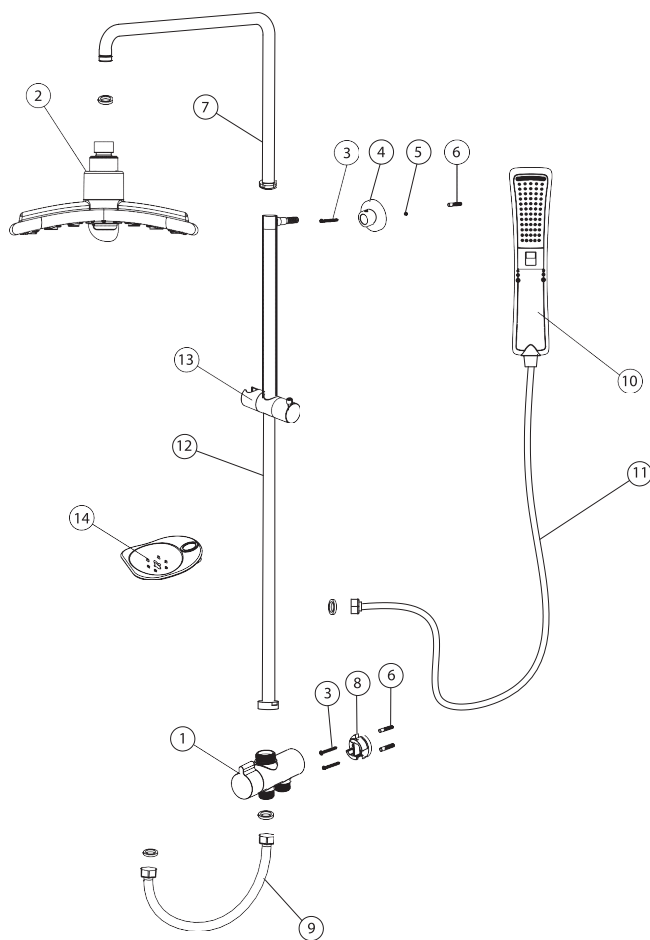
Гарантийный срок на душевой гарнитур при условии использования в бытовых условиях: 1 год (в определении «Закона о защите прав потребителей») с момента приобретения.

Гарантийный срок на душевой гарнитур при установке и использовании в общественных местах или в промышленных условиях: 6 месяцев. Эксплуатация изделия в гостиничных номерах считается использованием в бытовых условиях. Плановый срок службы душевого гарнитура – 10 лет.

Комплектность

- 1) Блок переключателя-дивертора с керамическими пластинами;
- 2) Двухфункциональный верхний душ;
- 3) Шуруп (3 шт);
- 4) Настенное крепление (1 шт);
- 5) Винт установочный с коническим концом и шестигранным углублением;
- 6) Дюбель (3 шт);
- 7) Верхняя часть металлической штанги;
- 8) Настенное крепление;
- 9) Шланг 0,8 м для подключения к смесителю;
- 10) Двухфункциональная душевая лейка;
- 11) Душевой шланг 1,5 м;
- 12) Нижняя часть металлической штанги;
- 13) Держатель для душевой лейки;
- 14) Мыльница.

В комплекте к изделию прилагается паспорт и гарантийный талон.



Способ эксплуатации

Пуск, остановка и регулирование потока, а также температуры водной струи производятся поворотом рукоятки/рукояток смесителя, к которому подключено изделие.

Переключение потока воды между верхним душем и душевой лейкой осуществляется поворотом рукоятки переключателя-дивертора.

Инструкции по уходу

Очистка тела душевого гарнитура должна производиться только изделиями из мягких тканей и без использования абразивных чистящих средств, а также средств на основе спирта, аммония, соляной, серной, азотной, фосфорной и иных видов кислот.

Информация о производителе

Произведено в КНР по заказу и под контролем ООО «Русская Арматура» (143403, Московская область, г. Красногорск, ул. Речная, д. 8).

LEMAR[®] – официально зарегистрированный товарный знак ООО «Русская Арматура».



Производитель оставляет за собой право на внесение изменений в конструкцию изделия без предварительного уведомления.