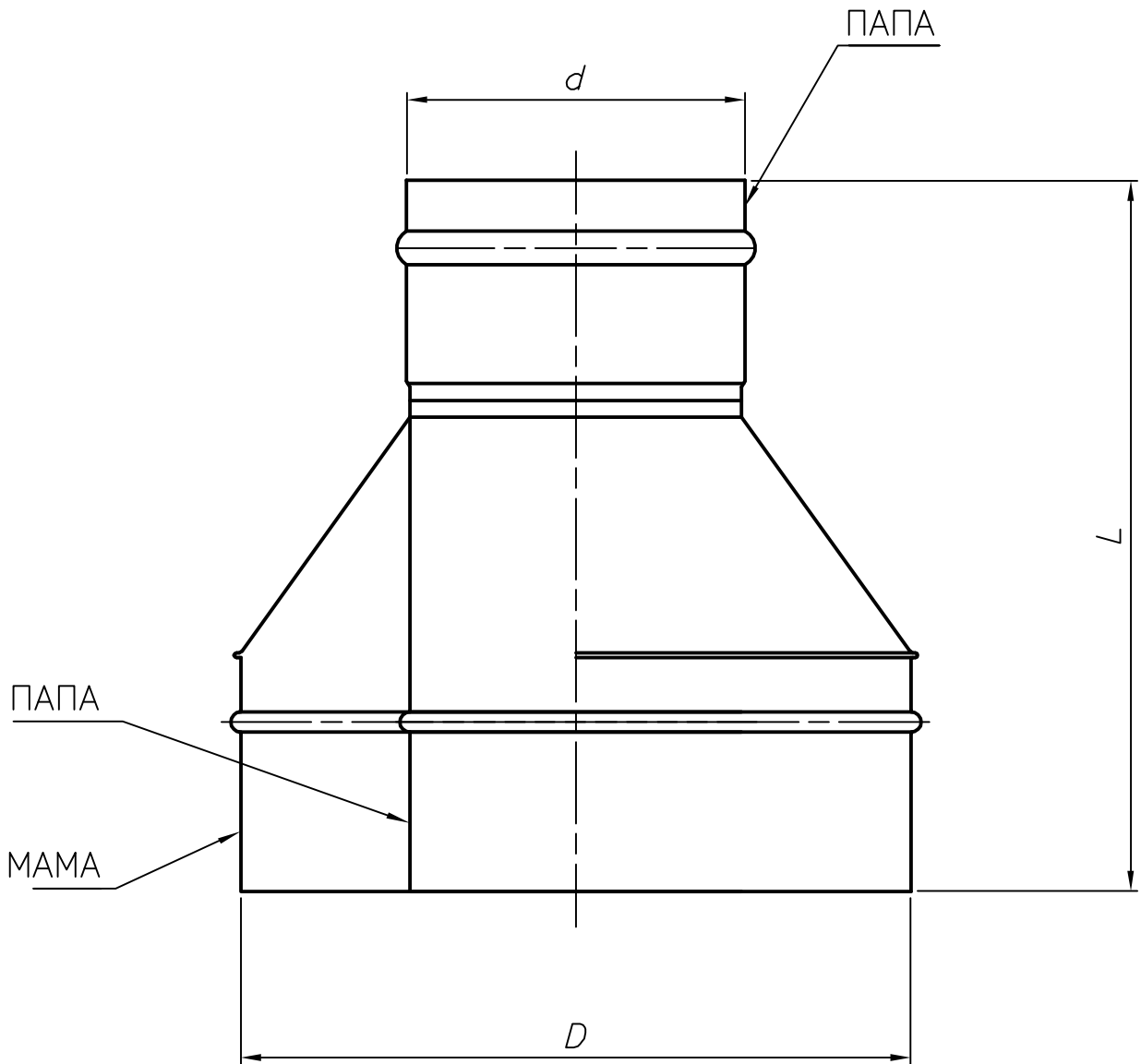


Перв. примен.

Справ. No

ФИНИШ СЭНДВИЧ "По конденсату"



Диаметры	Высота оголовка, L
200 - 250	167
280 - 400	200

Подпись и дата

Инв. No дубл.

Взам. инв. No

Подпись и дата

Инв. No подл.

Изм	Лист	№ докум.	Подп.	Дата
		Хабарова		
Пров.				
Т. контр.				
Н. контр.				

Литера	Масса	Масшт.
И		
Лист	Листов 1	
ООО "Металлик и Ко"		