

## СХЕМА СБОРКИ

Тумба однодверная 500 (мойка)

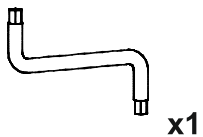
### Детали:

- |                    |                    |
|--------------------|--------------------|
| 1. Правая стенка Т | 704*520*16 - 1 шт. |
| 2. Левая стенка Т  | 704*520*16 - 1 шт. |
| 3. Нижняя крышка   | 500*520*16 - 1 шт. |
| 4. Цоколь 500      | 100*500*16 - 1 шт. |
| 5. Монтажка        | 468*72*16 - 1 шт.  |
| 6. Фасад Т-500     | 716*496*16 - 1 шт. |

Для более быстрой и качественной сборки изделия, рекомендуется пользоваться услугами специалистов.

Предприятие изготовитель оставляет за собой право на замену фурнитуры и комплектующих.

Ключ для евровинта



x1

Евровинт



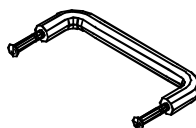
x8

Заглушка для евровинта



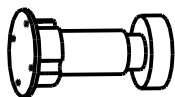
x4

Ручка скоба 160мм



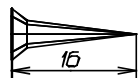
x1

Ножка пластиковая



x4

Шуруп 4\*16



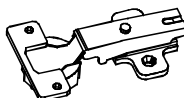
x32

Винт м4\*20



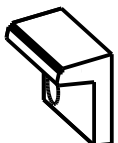
x2

Петля накладная



x2

Прижим для мойки



x4

Клипса

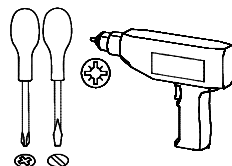


x2

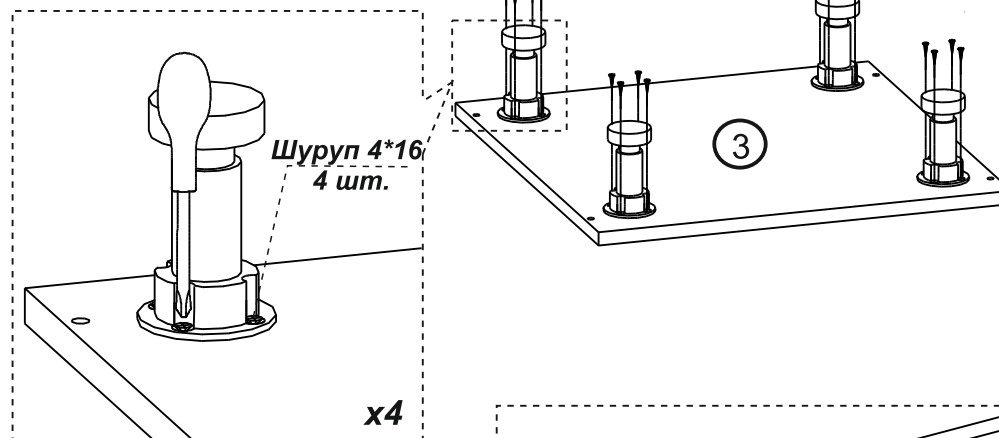
Площадка для клипсы



x2



1



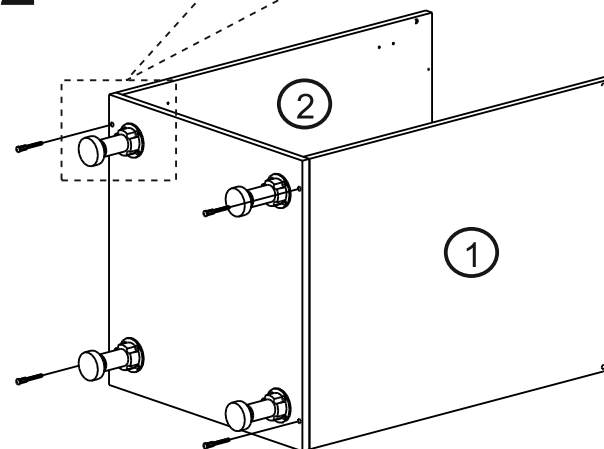
x4

Евровинт

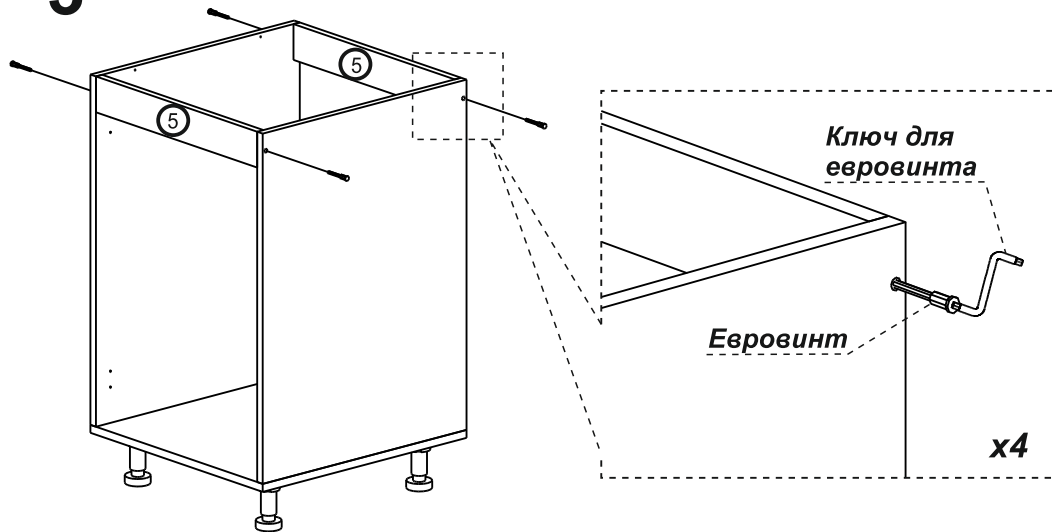
Ключ для евровинта

x4

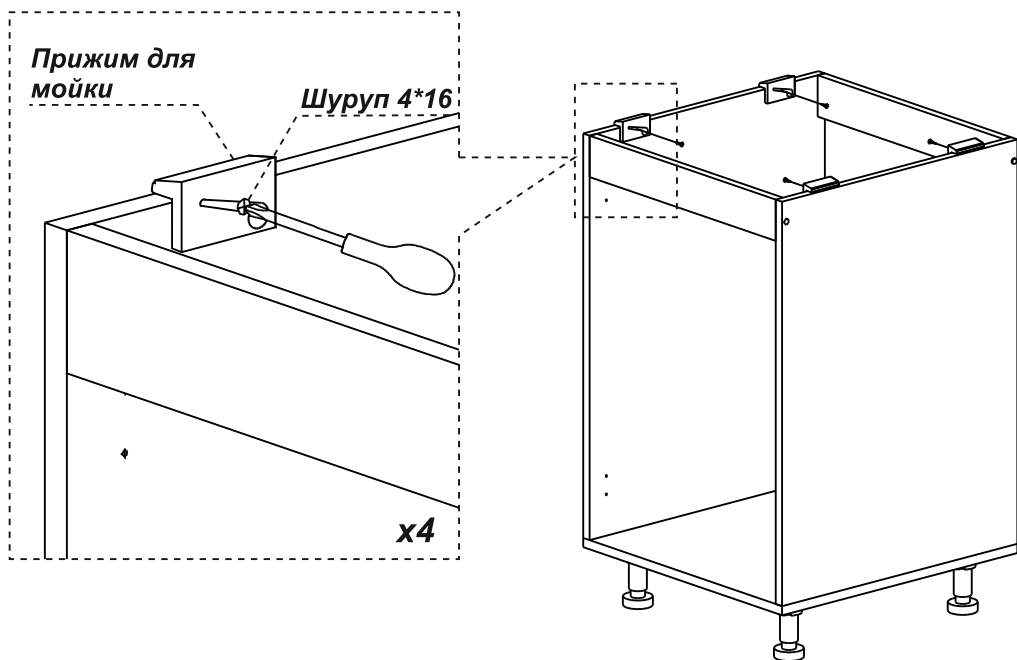
2



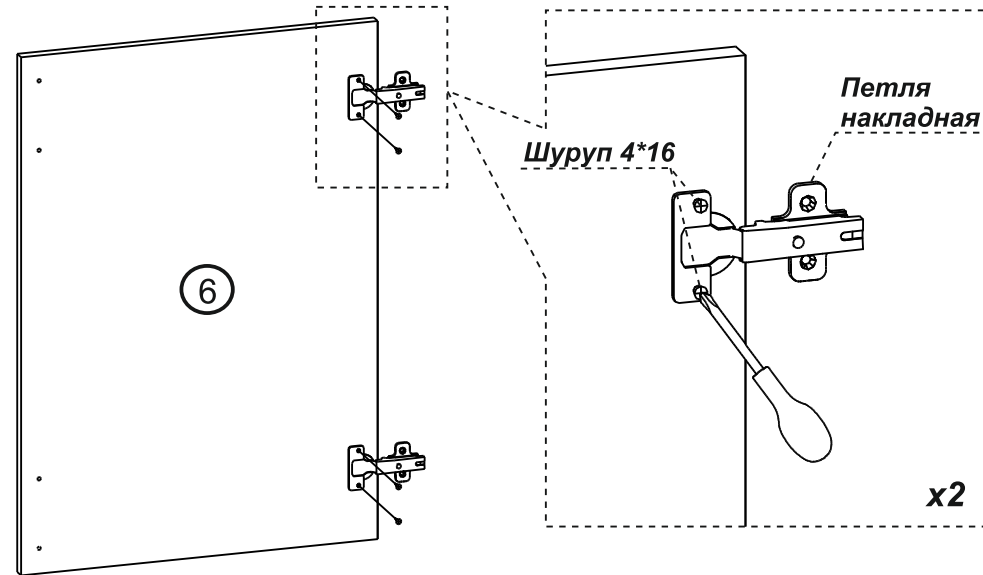
3



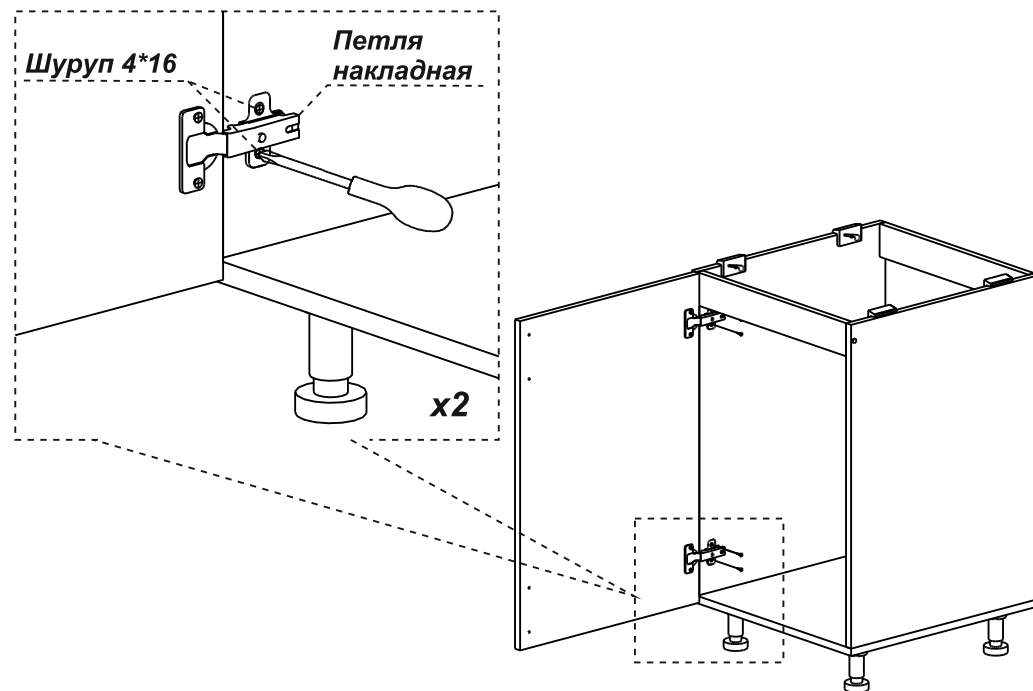
4



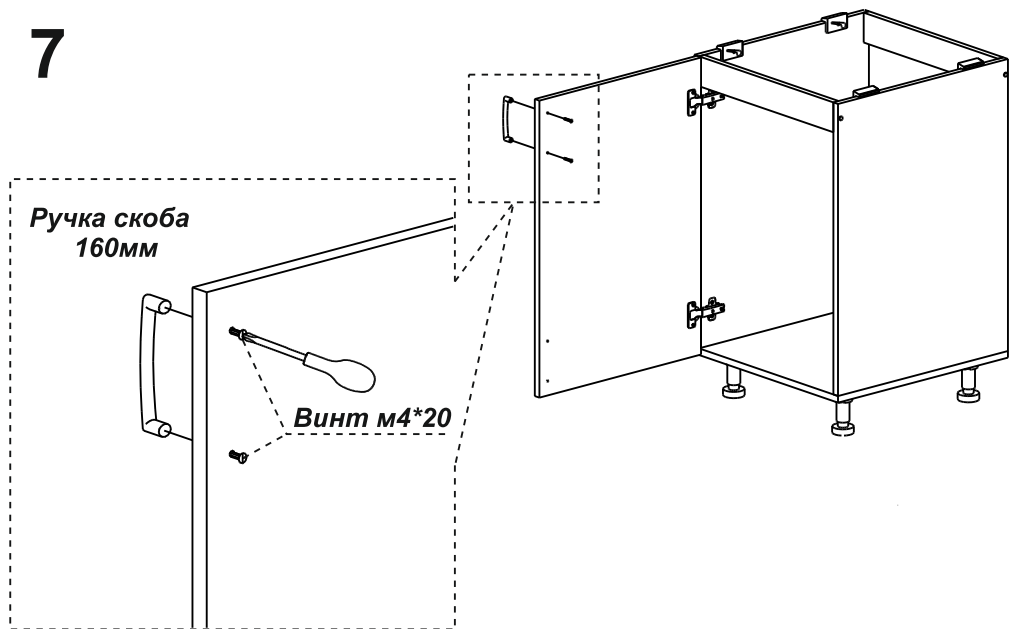
5



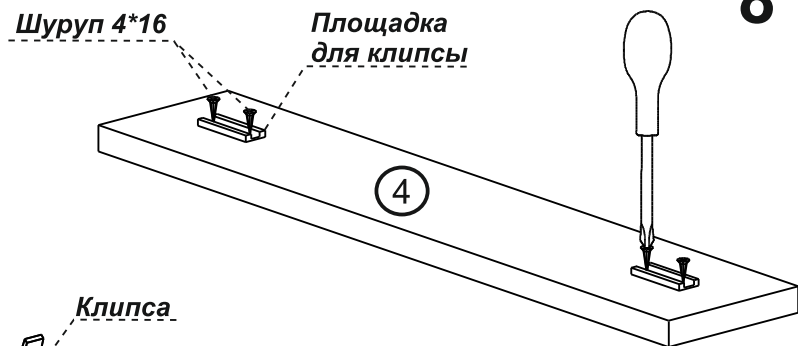
6



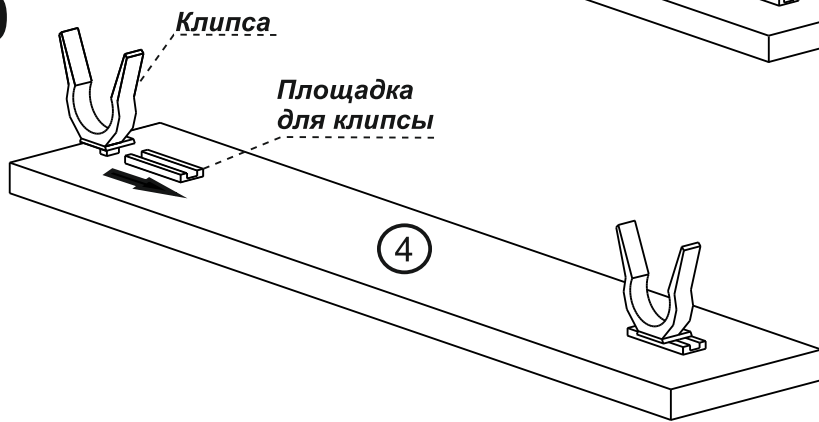
7



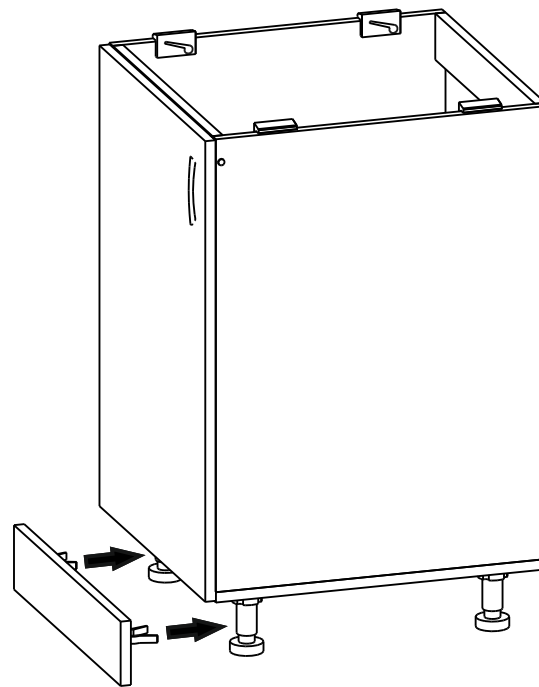
8



9



10



11

