



РУКОВОДСТВО ПО ЭКСПЛУАТАЦИИ (ПАСПОРТ) НАКЛАДНОЙ МАГНИТНЫЙ ТРЕКОВЫЙ ШИНОПРОВОД ЭРА СЕРИИ TRM-S5

Уважаемый покупатель!

Благодарим Вас за покупку продукции под товарным знаком «ЭРА» и доверие к нашей компании!

Данный документ распространяется на накладные магнитные трековые шинопроводы ЭРА серии TRM-S5 и предназначен для руководства по их монтажу, эксплуатации, транспортировке, хранению и утилизации.

! Внимательно изучите данное руководство перед использованием изделия и сохраните его до конца эксплуатации

! Информация о видах опасных воздействий

Изделие не содержит опасных и вредных для здоровья человека веществ, которые могут выделяться в процессе эксплуатации в течение срока службы изделия при соблюдении правил его эксплуатации.

1. ОБЩИЕ СВЕДЕНИЯ

Накладной магнитный трековый шинопровод серии TRM-S5 является основой для построения трековых систем освещения и предназначен для монтажа и подведения питания к трековым светильникам в сети постоянного тока с номинальным напряжением 40 В. Применимы варианты монтажа на стены и потолок из нормально воспламеняемых материалов. Шинопровод поставляется сегментами длиной 1, 2 или 3 метра. Допустимо отрезать сегменты и формировать конфигурации различной формы с использованием коннекторов. Формирование трековой системы начинается с подбора необходимого источника питания, они подбираются по мощности. Запас мощности драйвера должен быть не менее 20%. При нехватке мощности одного источника, необходимо использовать источник большим номиналом мощности или разделить цепь на несколько более мелких цепей, и использовать по одному источнику на каждой.

2. ТЕХНИЧЕСКИЕ ХАРАКТЕРИСТИКИ

Технические характеристики шинопроводов серии TRM-S5 приведены в таблице 1.

Таблица 1

Характеристика	Значение					
Код 1С	Б0059018	Б0059019	Б0061538	Б0059020	Б0059021	Б0061541
Модель	TRM-S5-100 BK	TRM-S5-200 BK	TRM-S5-300 BK	TRM-S5-100 WH	TRM-S5-200 WH	TRM-S5-300 WH
Номинальное напряжение (постоянное)	40 В					
Материал корпуса	Алюминий					
Класс защиты от поражения электрическим током	III					
Климатическое исполнение по ГОСТ 15150	УХЛ4					
Степень защиты по ГОСТ 14254	IP20					
Температура эксплуатации	от 0°C до + 50°C					
Относительная влажность воздуха	не более 80%					
Габаритные размеры, ДхШхВ	1000x25x5,5 мм	2000x25x5,5 мм	3000x25x5,5 мм	1000x25x5,5 мм	2000x25x5,5 мм	3000x25x5,5 мм
Цвет	Черный			Белый		

ВНИМАНИЕ! Производитель оставляет за собой право вносить изменения в конструкцию изделия для улучшения характеристик без уведомления потребителя.

3. КОМПЛЕКТНОСТЬ

Комплектность поставки приведена в таблице 2.

Таблица 2

Наименование	Кол-во
Шинопровод	1 шт.
Торцевые заглушки	2 шт.
Заглушки для отверстий (шинопровод 1000 мм / 2000 мм / 3000 мм)	3 шт. / 6 шт. / 9 шт.

Руководство по эксплуатации (паспорт)	1 экз.
Упаковка	1 комплект

4. ТРЕБОВАНИЯ БЕЗОПАСНОСТИ

ЗАПРЕЩАЕТСЯ! Подключение изделия к неисправной электропроводке.

ЗАПРЕЩАЕТСЯ! Эксплуатация изделия с поврежденным корпусом.

ЗАПРЕЩАЕТСЯ! Самостоятельно производить ремонт изделия.

4.1 Все работы по чистке и уходу за изделием должны выполняться только в выключенном состоянии и отключенном от сети.

4.2 Изделие предназначено для эксплуатации только внутри помещений, в невзрывоопасных средах, не содержащих токопроводящей пыли и химически активных веществ.

4.3 Монтаж изделия осуществлять только при отключенном электропитании.

4.4 При обнаружении неисправности или по истечении срока службы изделие утилизировать в соответствии с п. 9 инструкции.

5. ПОРЯДОК МОНТАЖА И ЭКСПЛУАТАЦИИ

ВНИМАНИЕ! Не допускайте деформации шинопровода во время транспортировки и монтажа!

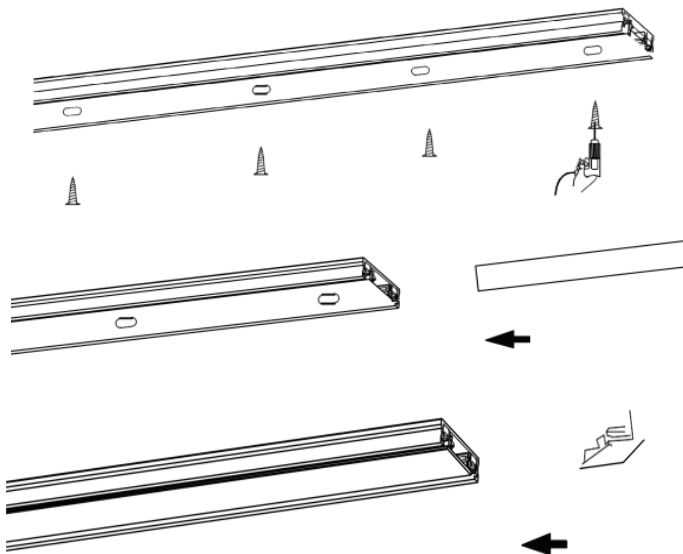
ВНИМАНИЕ! При резке шинопровода используйте профессиональное оборудование или воспользуйтесь услугами организации, оказывающей такие услуги!

ВНИМАНИЕ! Будьте предельно точны при разметке посадочных мест и установке настенных фиксаторов. При смещении их с траектории размещения шинопровода, у вас могут быть трудности при его установке.

5.1 Закрепите на поверхности шинопровод саморезами.

5.2 Установите подключенный ввод питания в шинопровод, через подготовленное отверстие.

5.3 Установите заглушки на шинопровод.



6. АКСЕССУАРЫ ДЛЯ МАГНИТНОЙ ТРЕКОВОЙ СИСТЕМЫ

Для магнитных трековых систем ЭРА серии TRM-S5 существует целый набор дополнительных аксессуаров и устройств, с помощью которых можно собрать трековую систему любой конфигурации:

- Угловые коннекторы **TRM - S5 - CC WH** и **TRM - S5 - CC BK**;
- Угловые коннекторы внутренние **TRM - S5 - CCW WH** и **TRM - S5 - CCW BK**;
- Прямые коннекторы **TRM - S5 - SC WH** и **TRM - S5 - SC BK**;
- Т-коннекторы **TRM - S5 - CT WH** и **TRM - S5 - CT BK**;
- Х-коннекторы **TRM - S5 - CX WH** и **TRM - S5 - CX BK**;
- Драйверы **TRM-S5-DR100 WH**, **TRM-S5-DR200 WH**, **TRM-S5-DR100 BK** и **TRM-S5-DR200 BK**.

С полным ассортиментом шинопроводов, коннекторов, драйверов и прочих аксессуаров для магнитных трековых систем ЭРА, Вы можете ознакомиться на странице в интернет: <https://www.eraworld.ru/catalog/category/481>

7. ТРАНСПОРТИРОВКА И ХРАНЕНИЕ

Транспортировка и хранение изделия должны производиться в упаковке изготовителя при температуре окружающей среды от

минус 20 до плюс 70 °С с соблюдением мер предосторожности от механических повреждений и воздействия атмосферных осадков.

8. РЕАЛИЗАЦИЯ

Специальные требования к реализации не установлены.

9. УТИЛИЗАЦИЯ

Изделие необходимо утилизировать согласно требованиям законодательства территории реализации.

10. ВОЗМОЖНЫЕ НЕИСПРАВНОСТИ И СПОСОБЫ ИХ УСТРАНЕНИЯ

Внимание! Все работы, связанные с устранением возможных неисправностей изделия, должны осуществляться при отключенном питании сети!

Таблица 3

Тип неисправности	Причина	Метод устранения
Светильник не работает	Нет контакта в соединениях	Установите светильник на шинопровод до полного контакта адаптера с токоведущими жилами
	Неисправность светильника	Проверьте контакты подключения вводного кабеля, примыкание контактов ввода питания к шинопроводу и другие соединения
Светильник мигает или тускло светится в выключенном состоянии	Для управления цепью освещения установлен выключатель с подсветкой клавиш или используется датчик движения (освещенности)	Обратитесь к продавцу для замены по гарантии
Нестабильное свечение, мерцание, посторонний звук	В цепи питания установлен регулятор яркости (диммер)	Замените выключатель на модель без подсветки клавиш либо в конструкции которого имеется добавочный резистор. Используйте датчик движения (освещенности) только с релейным выходом
	Неисправен источник питания	Исключите регулятор яркости из цепи, замените его выключателем
		Обратитесь к продавцу для гарантийного обслуживания или замены

Если эти способы Вам не помогли, для устранения неисправности обратитесь за помощью к квалифицированным специалистам.

11. СВЕДЕНИЯ ОБ ИЗДЕЛИИ

Сведения об изделии приведены в таблице 4.

Таблица 4

Наименование изделия	Накладной магнитный трековый шинопровод серии TRM-S5
Тип изделия	Магнитный трековый шинопровод
Модель изделия	См. таблицу 1
Товарный знак	«ЭРА»
Страна изготовитель	Китай
Наименование изготовителя	АТЛ Бизнес (Шэньчжэнь) КО., ЛТД
Адрес изготовителя	КНР, 518054, Шэньчжэнь, Наньшань Дистрикт, Чуанье стрит, Нос Баоличэн Билдинг, рум 901
Информация для связи с изготовителем	atl_company@163.com
Импортер	Информация об импортере указана на этикетке, расположенной на индивидуальной упаковке
Соответствие нормативным документам	Изделие соответствует требованиям: ТР ТС 004/2011 «О безопасности низковольтного оборудования», ТР ТС 020/2011 «Электромагнитная совместимость технических средств»
Дата изготовления	Указана на упаковке

11. ГАРАНТИЙНЫЕ ОБЯЗАТЕЛЬСТВА

11.1 Гарантийный срок эксплуатации составляет 36 месяцев со дня продажи, при соблюдении условий эксплуатации, изложенных в данном руководстве.

11.2 Продукция не подлежит гарантийному обслуживанию, в случае:

- наличия механических повреждений или следов вскрытия корпуса;
- нарушения условий эксплуатации, изложенных в данном руководстве.

11.3 Замена вышедшей из строя электротехнической продукции осуществляется в точке продажи при наличии кассового чека и корректно заполненного гарантийного талона:

Модель изделия	Место продажи	Дата продажи	Штамп магазина и подпись продавца

EAC