

Мобильный кондиционер

ИНСТРУКЦИЯ ПОЛЬЗОВАТЕЛЯ

Мобільний кондиціонер

ІНСТРУКЦІЯ КОРИСТУВАЧА

ZACM-MP-III/N1

ZANUSSI

Мы благодарим Вас за сделанный выбор!

Вы выбрали первоклассный продукт от Zanussi, который, мы надеемся, доставит Вам много радости в будущем. Zanussi стремится предложить как можно более широкий ассортимент качественной продукции, который сможет сделать Вашу жизнь еще более удобной. Вы можете увидеть несколько примеров на обложке этой инструкции, а также получить информацию на сайте www.easy-comfort.ru.

Внимательно изучите данное руководство, чтобы правильно использовать Ваш новый мобильный кондиционер и наслаждаться его преимуществами. Мы гарантируем, что он сделает Вашу жизнь намного комфортнее, благодаря легкости в использовании. Удачи!

Содержание

Общая информация	3
Указания по безопасности	3
Описание конструкции кондиционера	4
Дополнительные принадлежности	4
Панель управления на корпусе прибора	5
Функции пульта дистанционного управления	6
Индикация пульта дистанционного управления	8
Эксплуатация кондиционера	7
Техническое обслуживание	9
Консервация перед длительным хранением прибора	10
Дата изготовления	10
Утилизация	10
Сертификация	11
Технические характеристики	11
Комплектация	11
Неисправности и способы их устранения	12
Гарантийный талон	26

Гарантийное обслуживание производится в соответствии с гарантийными обязательствами, перечисленными в гарантийном талоне.

АДРЕСА СЕРВИСНЫХ ЦЕНТРОВ ВЫ МОЖЕТЕ НАЙТИ НА САЙТЕ WWW.EASY-COMFORT.RU ИЛИ У ВАШЕГО ДИЛЛЕРА.



Примечание:

В тексте данной инструкции мобильные кондиционеры воздуха могут иметь такие технические названия, как: прибор, устройство, аппарат, кондиционер и т. п.

Общая информация

Мобильный кондиционер воздуха Zanussi обеспечит вам и вашей семье комфорт в доме, квартире или офисе. Кондиционер легко перемещать из комнаты в комнату, а настройка параметров выполняется в считанные минуты.

Мобильный кондиционер воздуха Zanussi ZACM-MP-III/N1 оснащен автоматическим удалением конденсата, что является преимуществом по сравнению с моделями прошлых лет.

Данный кондиционер представляет собой многофункциональный прибор

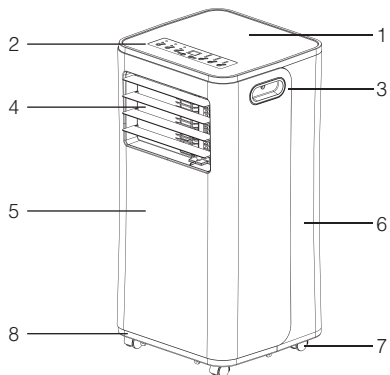
для воздухообмена и обработки воздуха, способный работать в следующих режимах: кондиционирование воздуха, осушение и вентиляция.

В данной инструкции представлена важная информация по правильной эксплуатации и уходу за прибором. Перед началом использования прибора внимательно ознакомьтесь с инструкцией. При правильной эксплуатации и обслуживании прибор будет бесперебойно работать долгие годы.

Указания по безопасности

- 1 Не подключайте кондиционер к неисправной розетке. Не пользуйтесь переходниками и удлинителями.
- 2 Не устанавливайте кондиционер в следующих местах:
 - вблизи открытого пламени;
 - в зонах, где возможно попадание брызг воды, масла и химически активных веществ на кондиционер;
 - в зонах воздействия прямых солнечных лучей;
 - вблизи ванн и душевых комнат или плавательных бассейнов;
 - в теплицах.
- 3 Не просовывайте пальцы и другие посторонние предметы через воздуховыпускную решетку кондиционера.
- 4 Для обеспечения надежной работы компрессора не наклоняйте кондиционер.
- 5 Прежде чем приступить к чистке кондиционера, необходимо вынуть вилку из розетки.
- 6 Не ставьте нагревательные приборы рядом с розеткой.
- 7 Во избежание перегрева не закрывайте работающий кондиционер.
- 8 Не эксплуатируйте кондиционер при поврежденном кабеле электропитания. По вопросу замены поврежденного кабеля обратитесь в сервисные центры.
- 9 Используйте кондиционер строго по назначению, в соответствии с настоящим Руководством.
- 10 Устанавливайте кондиционер только на ровном основании.
- 11 Кондиционер должен всегда находиться в вертикальном положении, в том числе и во время транспортировки.
- 12 Не допускайте попадания воды на контрольную панель прибора.
- 13 Не допускайте попадания каких-либо предметов в воздуховыпускную решетку кондиционера.
- 14 Не садитесь на прибор и не ставьте на него никакие предметы.
- 15 Не пытайтесь самостоятельно починить кондиционер, обратитесь в сервисную службу.
- 16 Не тяните за сетевой шнур, не допускайте его нахождения вблизи источников тепла. Во избежание опасности перегрева сетевого шнура всегда полностью разматывайте его.
- 17 Дети, престарелые и люди с ограниченными физическими возможностями нередко забывают об опасностях, связанных с эксплуатацией электроприборов. Не разрешайте этим людям пользоваться кондиционером без надзора.

Описание конструкции кондиционера

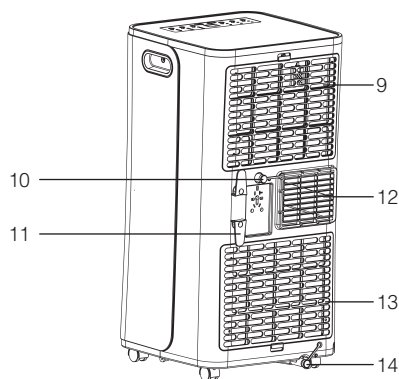


- 1 Верхняя крышка
- 2 Панель управления
- 3 Ручка для перемещения
- 4 Воздуховыпускная решетка
- 5 Передняя панель
- 6 Задняя крышка
- 7 Шасси
- 8 Основание корпуса

Внимание: перед началом эксплуатации убедитесь, что воздухоотвод установлен правильно!

- 9 Верхний воздушный фильтр
- 10 Дренажное отверстие для непрерывного отвода конденсата
- 11 Держатель для шнура
- 12 Воздуховыпускная решетка – крепление для воздухоотвода
- 13 Нижний воздушный фильтр
- 14 Нижнее дренажное отверстие

Внимание: Кондиционер оснащен автоматическим удалением конденсата. Также в кондиционере предусмотрен дополнительный слив конденсата при использовании в помещениях с высокой влажностью. При повышенной влажности в помещении можно организовать слив образующегося конденсата, открыв верхнюю дренажную заглушку, присоединив дренажный шланг и опустив в любую подходящую емкость. Это обеспечит непрерывный режим работы кондиционера.



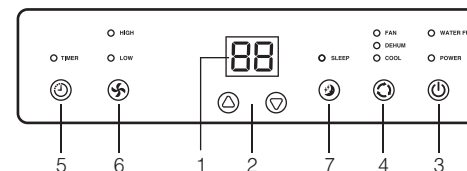
* на рисунке модель ZACM-MP-III/N1

Дополнительные принадлежности

Проверьте наличие дополнительных принадлежностей в упаковочной коробке согласно списку перед применением.

Внешний вид	Наименование
	Воздухоотвод с адаптером (макс. длина 1,5 м, диаметр 0,15 м). 1 шт.
	Пульт ДУ. 1 шт.
	Оконный переходник для воздухоотвода. 1 шт.

Панель управления на корпусе прибора



Значения индикаторов на приборной панели:

- Power – электропитание
- High – высокая скорость работы вентилятора
- Low – низкая скорость работы вентилятора
- Fan – вентиляция
- Dehum - осушение
- Cool - охлаждение
- Timer – режим работы Таймера
- Sleep – Ночной режим работы
- Water Full – дренажный поддон заполнен

1 Цифровой индикатор: используя кнопки «Вверх» и «Вниз», установите комфортную для Вас температуру, при каждом нажатии дисплей будет отображать выбранную Вами температуру.

Далее спустя 5 секунд дисплей начнет отображать текущую температуру в помещении.

2 Кнопки «Вверх» и «Вниз»

3 Включение/выключение кондиционера: при нажатии кнопки включения кондиционер начнет работать, при этом режим работы и скорость вращения вентилятора будут установлены в автоматическом режиме. При повторном нажатии кондиционер будет выключен.

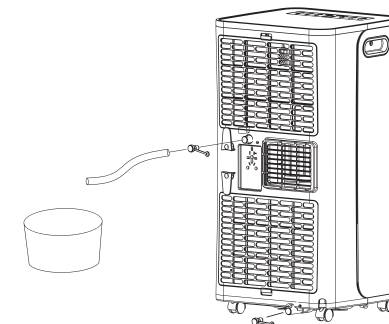
4 Выбор режима: кнопка «Выбор режима» активирует три возможных режима работы устройства: охлаждение, осушение, вентиляция. Настройки задаются при помощи кнопки «Выбор режима». Рядом с выбранным режимом загорится лампа-индикатор.

Режим охлаждения
В режиме охлаждения воздух в помещении охлаждается, а горячий воздух выводится наружу через выпускной шланг. Для создания оптимальных для Вас условий настройте скорость вращения вентилятора и температуру воздуха.

Внимание: В режиме охлаждения воздушный шланг должен выводиться за пределы помещения.

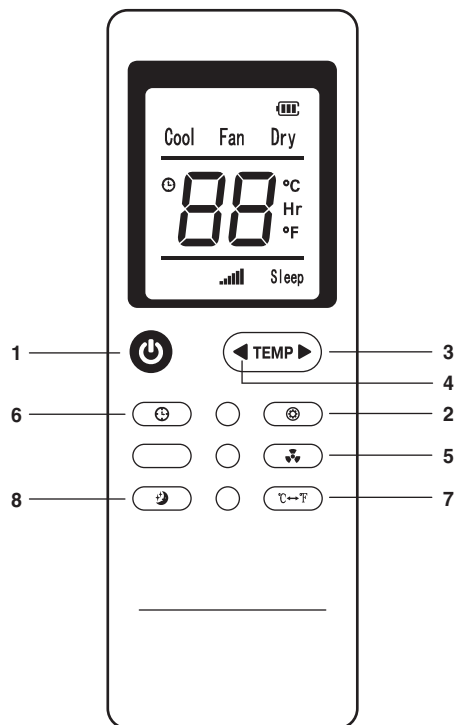
Режим осушения
При работе в режиме осушения воздуха удаляется избыточная влага. Нельзя выбрать скорость работы вентилятора в режиме осушения.




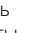


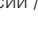

Внимание: если Вы собираетесь использовать устройство в качестве осушителя, не подключайте воздухоотвод, чтобы теплый воздух возвращался в помещение. Необходимо использовать дренажный шланг для отвода конденсата с отводом в специальную емкость / сток при продолжительном использовании режима осушения.



- Режим вентиляции**
В режиме вентиляции воздух циркулирует по помещению, не подвергаясь охлаждению либо нагреву.
- 5 Таймер:** когда прибор включен, можно настроить автоматическое его отключение через определенное время. Для этого нажмите кнопку «Таймер», когда прибор работает. Выберите необходимое количество часов через которое прибор автоматически отключится. Диапазон времени - от 1 до 24 часов. Когда прибор находится в режиме ожидания (включен в сеть) - вы можете задать время через которое прибор автоматически включится. Нажмите кнопку «Таймер» и выберите нужное количество часов.
- 6 Выбор скорости обдува:** когда прибор работает в режиме вентиляции либо охлаждения, можно выбрать скорость работы вентилятора - высокую, среднюю или низкую.
- 7 Ночной режим:** в ночном режиме прибор будет работать максимально тихо - на минимальных оборотах – для экономии электроэнергии и поддержания комфортной температуры.

Внимание: После отключения кондиционера подождите 3 минуты перед его повторным включением.



- 1 Нажмите кнопку Вкл / Выкл , чтобы включить прибор.
- 2 Нажимайте кнопку выбора режима, , чтобы выбрать необходимый режим: Охлаждение, Осушение или Вентиляция.
- 3 Нажимайте эту кнопку , чтобы увеличить выбранную температуру либо время работы прибора по таймеру.
- 4 Нажимайте эту кнопку , чтобы уменьшить выбранную температуру либо время работы прибора по таймеру.
- 5 Нажимайте кнопку Вентиляция , чтобы выбрать скорость работы вентилятора.
- 6 Нажимайте кнопку Таймер , чтобы задать время автоматического включения или отключения прибора.
- 7 Нажмите кнопку переключения между типом температурных измерений (Цельсий / Фаренгейт) .
- 8 Кнопка выбора Ночного режима .

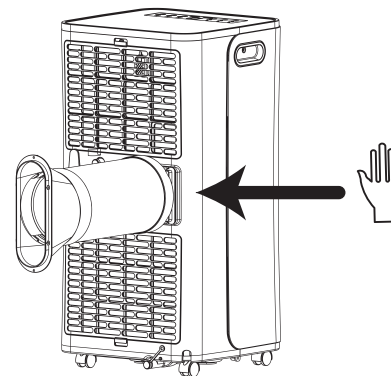


Внимание:

Если между пультом и приемником инфракрасных сигналов на приборе находятся посторонние предметы, то кондиционер не будет принимать сигналы пульта ДУ.
 Не допускайте попадания на пульт жидкости.
 Не оставляйте пульт в зоне воздействия высокой температуры и прямых солнечных лучей.
 Попадание прямых солнечных лучей на приемник сигналов ДУ может вызвать нарушения в работе кондиционера.
 Не оставляйте пульт в зоне воздействия электромагнитного излучения, генерируемого другими домашними приборами.

Временный монтаж кондиционера

- Выберите подходящее место установки кондиционера с удобным подходом к розетке.
- Установите шланг для выброса теплого воздуха в окне, как показано на рисунках (см. ниже).
- Вставьте электрический кабель в заземленную розетку сети электропитания 220-240 В; 50 Гц.



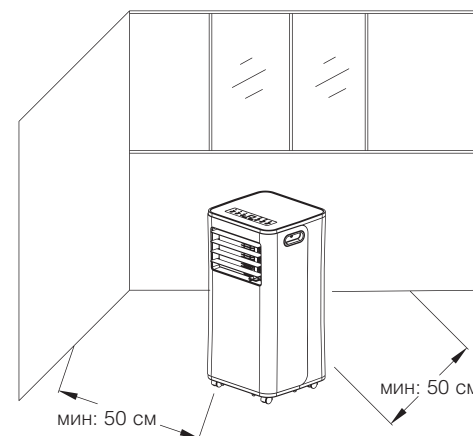
ную розетку сети электропитания 220-240 В; 50 Гц.

- Включите кондиционер, нажав кнопку (ON/OFF).



Внимание:

Для установки кондиционера выберите просторное место со свободным доступом воздуха к агрегату. Расстояние от кондиционера до стен и других предметов должно быть не менее 50 сантиметров. Не устанавливайте агрегат в помещениях с высокой влажностью

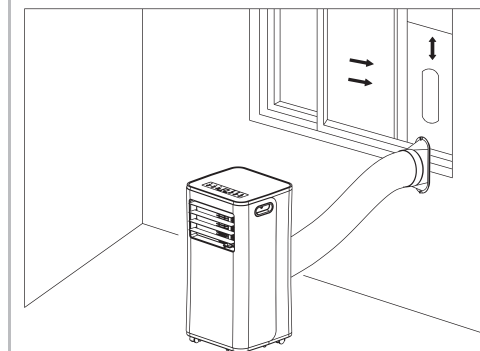


воздуха. Обеспечьте свободный доступ к розетке. Монтаж электрических проводов должен быть выполнен в соответствии с Правилами Устройства Электроустановок (ПУЭ).

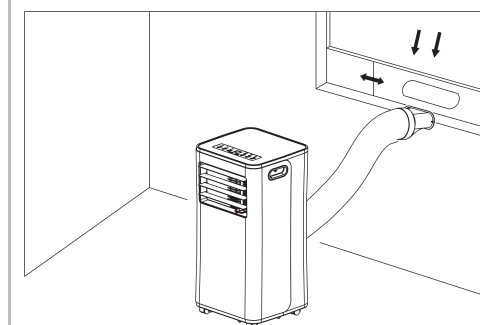
Рекомендации по установке

Подсоедините воздухоотвод к задней стенке устройства. Вытяните шланг на необходимую длину и проведите нагнетательный патрубок к окну для отвода воздуха.

- Установите шланг для выброса теплого воздуха в корпусе на задней стенке устройства.
- Поместите кондиционер у окна или двери.
- Настройте длину шланга таким образом, чтобы он доставал до окна.
- Закрепите конец шланга в отверстии в окне.
- Убедитесь, что шлангу для отработанного воздуха ничего не мешает.



- Приоткройте окно или остекленную дверь и закрепите шланг выброса теплого воздуха.

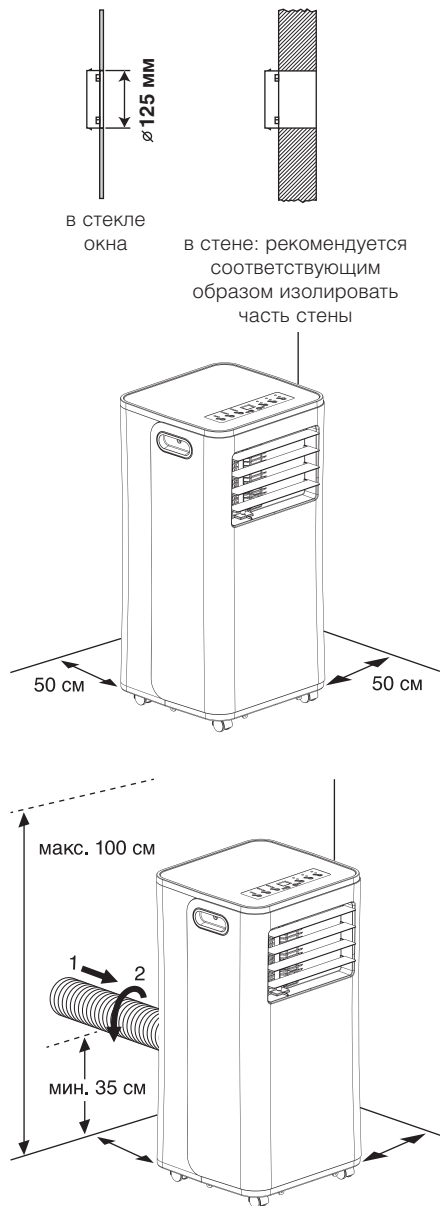


Внимание:

Шланг для выброса теплого воздуха удлинять нельзя. Это может привести к поломке кондиционера.

Стационарный монтаж кондиционера

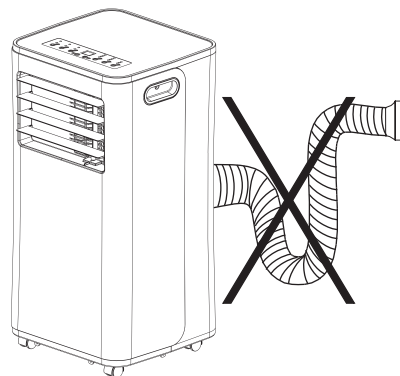
- Просверлите отверстие во внешней стене или стекле окна.
- Присоедините один конец шланга к отверстию для выброса воздуха и закрепите. Убедитесь, что шланг закреплен надежно.
- Обратите внимание на высоту и размеры отверстия, указанные на рисунке.



- Используя пробки и винты, установите на стену патрубок А. Убедитесь, что патрубок закреплен надежно.

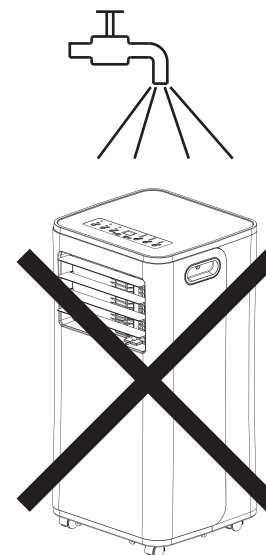
Внимание:
При стационарной установке кондиционера нужно оставлять дверь слегка приоткрытой (на 1 сантиметр), чтобы обеспечить достаточную вентиляцию.

Внимание:
Не допускайте образования на шланге изгибов, препятствующих выходу горячего воздуха, как показано на рисунке ниже. Это может привести к перегреву и автоматическому отключению кондиционера.



Техническое обслуживание

Внимание:
Перед началом любых работ необходимо вынуть вилку из розетки сети электропитания.
При чистке кондиционера не пользуйтесь бензином, растворителями и другими химически активными веществами. Во избежание поражения электрическим током не лейте воду на кондиционер из крана или шланга (см. рисунок далее). Не эксплуатируйте кондиционер при поврежденном кабеле электропитания. По вопросу замены поврежденного кабеля обращайтесь в сервисный центр.

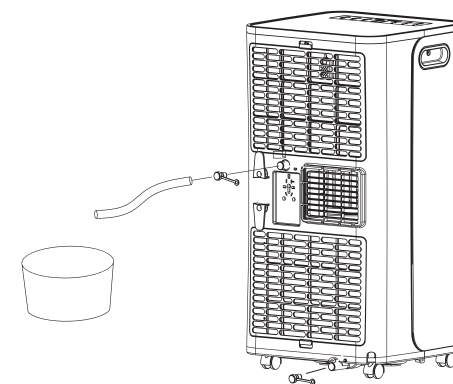
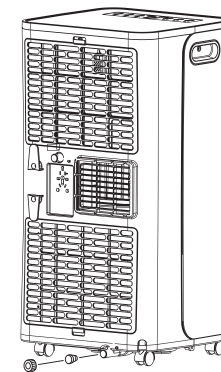


Защита от переполнения поддона для сбора конденсата.

Внимание:
В данной серии кондиционеров присутствует функция автоматического испарения конденсата. Поддон для сбора конденсата может заполниться только в том случае, если кондиционер установлен в сильно увлажненном помещении или в районах с повышенной влажностью.

Если происходит заполнение поддона для сбора конденсата, то загорается индикатор «Дренажный поддон заполнен», прибор издает звуковой сигнал и отключается.

- Выключите кондиционер и отсоедините его от сети электропитания.
- Переместите кондиционер в такое место, где можно слить воду непосредственно на пол (в ванную или туалетную комнату и т. п.) или подставьте какую-либо емкость под нижний вывод дренажного отверстия с задней части прибора.
- Осторожно снимите резиновую заглушку с отверстия поддона для слива конденсата.
- Слейте воду из поддона и затем установите на место резиновую заглушку.
- Кондиционер продолжит нормальную работу.



Неисправности и способы их устранения

Неисправность	Причина	Способ устранения
1. При нажатии кнопки «  », кондиционер не включается	Мигает красным цветом линия-индикатор на корпусе кондиционера, емкость для сбора конденсата переполнена Температура воздуха в помещении ниже заданной (в режиме охлаждения)	Слейте воду через дренажную заглушку Правильно задайте температуру
2. Кондиционер недостаточно охлаждает воздух	Открыты двери или окна В помещении находится мощный источник тепла Не подсоединен или заблокирован шланг выбросного воздуха Задана слишком высокая температура воздуха в помещении Воздушный фильтр забит пылью	Закройте двери и окна Удалите, если возможно, источник тепла из помещения Подсоедините шланг выбросного воздуха и убедитесь, что он функционирует нормально Правильно задайте температуру Очистите воздушный фильтр
3. Сильный шум или вибрация	Кондиционер установлен на наклонной или неровной поверхности	Установите кондиционер на ровную горизонтальную поверхность
4. При работе кондиционера слышен шум, похожий на журчание воды	Шум возникает при движении хладагента по трубам	Это нормальное явление

Если после всех попыток устранения неполадок проблема не решена, обратитесь в авторизованный сервисный центр в вашем регионе, либо к торговому представителю.

Ми дякуємо Вам за зроблений вибір!

Ви вибрали першокласний продукт від Zanussi, який, ми сподіваємося, принесе Вам багато радості в майбутньому. Zanussi прагне запропонувати якомога ширший асортимент якісної продукції, яка зможе зробити Ваше життя ще більш зручним. Ви можете побачити кілька прикладів на обкладинці цієї інструкції, а також отримати інформацію на сайті

www.easy-comfort.com.ua.

Уважно вивчіть цей посібник, щоб правильно використовувати Ваш новий мобільний кондиціонер і насолоджуватися його перевагами. Ми гарантуємо, що він зробить Ваше життя набагато комфортнішим, завдяки легкості у використанні. Хай щастить!

Зміст

Загальна інформація	15
Правила техніки безпеки	15
Опис конструкції кондиціонера	16
Додаткові аксесуари	16
Панель управління на корпусі приладу	17
Функції пульта дистанційного керування	18
Індикація пульта дистанційного керування	18
Експлуатація кондиціонера	19
Технічне обслуговування	21
Консервація перед тривалим зберіганням приладу	22
Дата виготовлення	22
Утилізація	22
Сервіс центри	23
Сертифікація	23
Несправності і способи їх усунення	24
Технічні характеристики	25
Комплектація	25
Гарантійний талон	28

Гарантійне обслуговування здійснюється відповідно до гарантійних зобов'язань, перерахованих в гарантійному талоні.

АДРЕСИ СЕРВІСНИХ ЦЕНТРІВ ВИ МОЖЕТЕ ШУКАТИ НА САЙТІ WWW.EASY-COMFORT.COM.UA АБО У ВАШОГО ДІЛЕРА.



Примітка:

У тексті даної інструкції мобільні кондиціонери повітря можуть мати такі технічні назви, як: прилад, пристрій, апарат, кондиціонер і т. п.

Загальна інформація

Мобільний кондиціонер повітря Zanussi забезпечить вам і вашій родині комфорт в будинку, квартирі або офісі. Кондиціонер легко переміщувати з кімнати в кімнату, а налаштування параметрів виконується в лічені хвилини.

Мобільний кондиціонер повітря Zanussi ZASM-MP-III / N1 оснащений автоматичним видаленням конденсату, що є перевагою в порівнянні з моделями минулих років.

Даний кондиціонер являє собою багатофункціональний прилад для повітрообміну

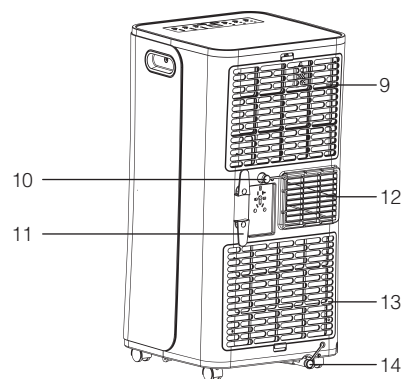
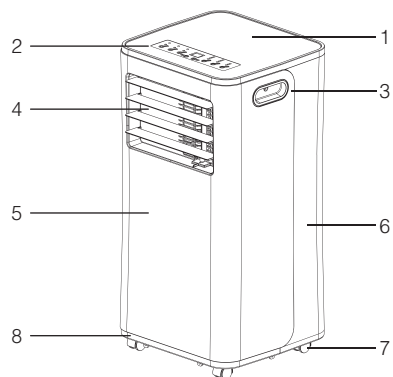
і обробки повітря, здатний працювати в наступних режимах: кондиціонування повітря, осушення і вентиляція.

У даній інструкції представлена важлива інформація по правильній експлуатації і догляду за приладом. Перед початком використання приладу уважно ознайомтеся з інструкцією. При правильній експлуатації і обслуговуванні прилад буде безперебійно працювати довгі роки.

Правила техніки безпеки

- 1 Не підключайте кондиціонер до несправної розетки. Не користуйтеся перехідниками і подовжувачами.
- 2 Не встановлюйте кондиціонер у наступних місцях:
 - поблизу відкритого полум'я;
 - в зонах, де можливе попадання бризок води, мастила і хімічно активних речовин на кондиціонер;
 - в зонах впливу прямих сонячних променів;
 - поблизу ванних і душових кімнат або плавальних басейнів;
 - в теплицях.
- 3 Не засовуйте пальці та інші сторонні предмети через повітряні ґрати кондиціонера.
- 4 Для забезпечення надійної роботи компресора не нахилийте кондиціонер.
- 5 Перш ніж приступити до чищення кондиціонера, необхідно вийняти вилку з розетки.
- 6 Не ставте нагрівальні прилади поряд з розеткою.
- 7 Щоб уникнути перегріву не закривайте працюючий кондиціонер.
- 8 Не використовуйте кондиціонер при пошкодженому кабелі електроживлення. З питання заміни пошкодженого кабелю зверніться до сервісних центрів.
- 9 Використовуйте кондиціонер строго за призначенням, в відповідно до цього Посібника.
- 10 Встановлюйте кондиціонер тільки на рівній основі.
- 11 Кондиціонер повинен завжди перебувати у вертикальному положенні, в тому числі і під час транспортування.
- 12 Не допускайте попадання води на контрольну панель приладу.
- 13 Не допускайте потрапляння будь-яких предметів в повітряні ґрати кондиціонера.
- 14 Не сідайте на прилад і не ставте на нього ніякі предмети.
- 15 Не намагайтеся самостійно полагодити кондиціонер, зверніться в сервісну службу.
- 16 Не тягніть за шнур живлення, не допускайте його знаходження поблизу джерел тепла. Щоб уникнути небезпеки перегріву мережевого шнура завжди повністю розмотуйте його.
- 17 Діти, люди похилого віку та люди з обмеженими фізичними можливостями нерідко забувають про безпеку, пов'язану з експлуатацією електроприладів. Не дозволяйте цим людям користуватися кондиціонером без нагляду.

Опис конструкції кондиціонера



- 1 Верхня кришка
 - 2 Панель управління
 - 3 Ручка для переміщення
 - 4 Повітрявипускна решітка
 - 5 Передня панель
 - 6 Задня кришка
 - 7 Шасі
 - 8 Основа корпусу
- Увага:** перед початком експлуатації переконайтеся, що воздухоотвод встановлений правильно!
- 9 Верхній повітряний фільтр
 - 10 Дренажний отвір для безперервного відводу конденсату
 - 11 Тримач для шнура
 - 12 Решітка повітровідведення - кріплення для повітрепроводу
 - 13 Нижній повітряний фільтр
 - 14 Нижній дренажний отвір

- Увага:** Кондиціонер оснащений автоматичним видаленням конденсату. Також в кондиціонері передбачений додатковий злив конденсату при використанні в приміщеннях з високою вологістю. При підвищеній вологості в приміщенні можна організувати злив конденсату, відкривши верхню дренажну заглушку, приєднавши дренажний шланг і опустивши в будь-яку відповідну ємність. Це забезпечить безперервний режим роботи кондиціонера.

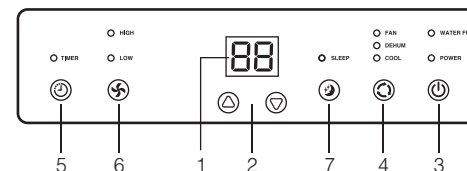
* на малюнку модель ZACM-MP-III/N1

Додаткові аксесуари

Перевірте наявність додаткових аксесуарів в пакувальній коробці згідно зі списком перед застосуванням.

Зовнішній вигляд	Найменування
	Повітряхід з адаптером (макс. довжина 1,5 м, діаметр 0,15 м). 1 шт.
	Пульт ДК. 1 шт.
	Віконний перехідник для повітроходу. 1 шт.

Панель управління на корпусі приладу



Значення індикаторів на панелі приладів:

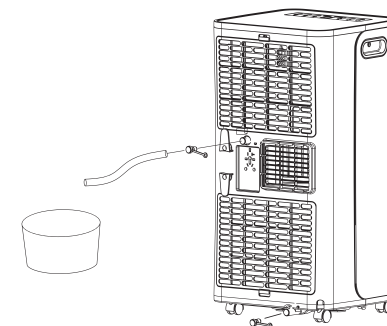
- Power – електроживлення
- High - висока швидкість роботи вентилятора
- Low - низька швидкість роботи вентилятора
- Fan - вентиляція
- Dehum - осушення
- Cool - охолодження
- Timer - режим роботи Таймера
- Sleep - Нічний режим роботи
- Water Full - дренажний піддон заповнений

- 1 цифровий індикатор:** використовуючи кнопки «Вгору» та «Донизу», встановіть комфортну для Вас температуру, при кожному натисканні дисплей буде відображати обрану Вами температуру. Далі через 5 секунд дисплей почне відображати поточну температуру в приміщенні.
 - 2 Кнопки «Вверх» и «Вниз»**
 - 3 Вмикання/вимикання кондиціонера:** при натисканні кнопки включення кондиціонер почне працювати, при цьому режим роботи і швидкість обертання вентилятора будуть встановлені в автоматичному режимі. При повторному натисканні кондиціонер буде вимкнений.
 - 4 Вибір режиму:** кнопка «Вибір режиму» активує три можливі режими роботи пристрою: охолодження, осушення, вентиляція. Налаштування задаються за допомогою кнопки «Вибір режиму». Поруч з вибраними режимом загориться лампа-індикатор.
- Режим охолодження
В режимі охолодження повітря в приміщенні охолоджується, а гаряче повітря виводиться назовні через випускний шланг. Для створення оптимальних для Вас умов налаштуйте швидкість обертання вентилятора і температуру повітря.

- Увага:** В режимі охолодження повітряний шланг повинен виводитись за межі приміщення.

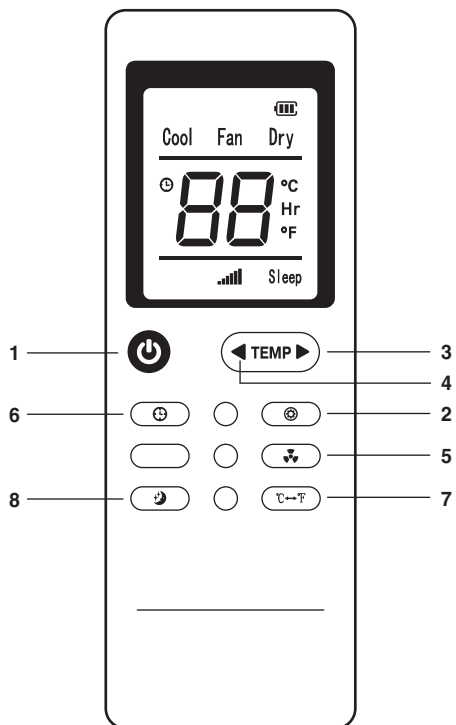
- Режим осушення
При роботі в режимі осушення повітря видаляється надмірна волога. Не можна вибрати швидкість роботи вентилятора в режимі осушення.

- Увага:** якщо Ви збираєтеся використовувати пристрій як осушувач, не приєднуйте повітрявідвід, щоб тепле повітря не поверталось в приміщення. Необхідно використовувати дренажний шланг для відведення конденсату з відведенням в спеціальну ємність/стік при тривалому використанні режиму осушення.



- Режим вентиляції
В режимі вентиляції повітря циркулює по приміщенню, не підлягаючи охолодженню або нагріванню.
- 5 Таймер:** коли прилад включений, можна налаштувати автоматичне його відключення через певний час. Для цього натисніть кнопку «Таймер», коли прилад працює. Виберіть необхідну кількість годин через яке прилад автоматично відключиться. Діапазон часу - від 1 до 24 годин. Коли прилад знаходиться в режимі очікування (включений в мережу) - ви можете задати час через який прилад автоматично включиться. Натисніть кнопку «Таймер» і виберете потрібну кількість годин.
- 6 Вибір швидкості обдування:** коли прилад працює в режимі вентиляції або охолодження, можна вибрати швидкість роботи вентилятора - високу, середню чи низьку.
- 7 Нічний режим:** в нічному режимі прилад буде працювати максимально тихо - на мінімальних обертах - для економії електроенергії і підтримки комфортної температури.

- Увага:** Після відключення кондиціонера почекайте 3 хвилини перед його повторним включенням.



- 1 Натисніть кнопку ВМК/ ВМКН щоб включити прилад.
- 2 Натискайте кнопку вибору режиму щоб вибрати необхідні режим: Охолодження, Осушення або Вентиляція.
- 3 Натискайте цю кнопку щоб збільшити обрану температуру або час роботи приладу по таймеру.
- 4 Натискайте цю кнопку щоб зменшити обрану температуру або час роботи приладу по таймеру.
- 5 Натискайте кнопку Вентиляція щоб вибрати швидкість роботи вентилятора.
- 6 Натискайте кнопку Таймер щоб задати час автоматичного включення або відключення приладу.
- 7 Натисніть кнопку перемикач між типом температурних вимірювань (Цельсій / Фаренгейт) .
- 8 Кнопка вибору Нічного режиму .



Увага:

Якщо між пультом і приймачем інфрачервоних сигналів на приладі знаходяться сторонні предмети, то кондиціонер не буде приймати сигнали пульта дистанційного керування.

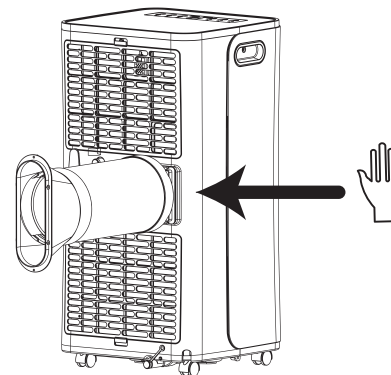
Не допускайте попадання на пульт рідини. Не залишайте пульт в зоні впливу високої температури і прямих сонячних променів.

Попадання прямих сонячних променів на приймач сигналів ДК може викликати порушення в роботі кондиціонера.

Не залишайте пульт в зоні впливу електромагнітного випромінювання, що генерується іншими домашніми приладами.

Тимчасовий монтаж кондиціонера

- Виберіть відповідне місце установки кондиціонера зі зручним підходом до розетки.
- Встановіть шланг для викиду теплого повітря в вікно, як показано на малюнках (див. нижче).
- Вставте електричний кабель в розетку мережі електроживлення 220-240 В; 50 Гц.

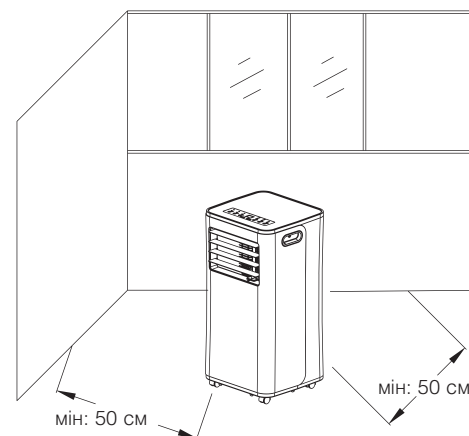


- Увімкніть кондиціонер, натиснувши кнопку (ON/OFF).



Увага:

Для установки кондиціонера виберіть просторе місце з вільним доступом повітря до агрегату. Відстань від кондиціонера до стін і інших предметів має бути не менше 50 сантиметрів. Не встановлюйте агрегат в приміщеннях з високою вологістю повітря. Забезпечте вільний доступ до розетки. Монтаж електричних проводів повинен бути виконаний в

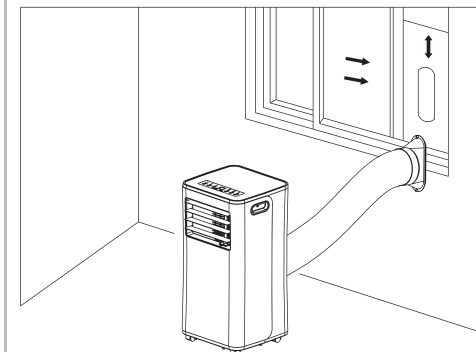


Відповідності до Правил налаштування електроустановок (ПНЕ).

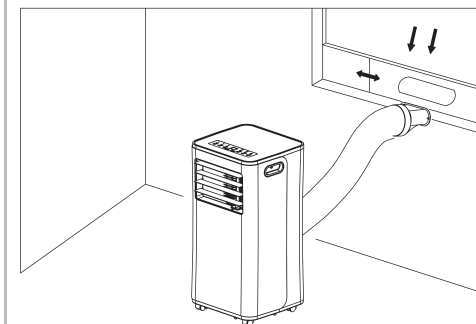
Рекомендації по установці

Підключіть повітряхід до задньої стінки пристрою. Витягніть шланг на необхідну довжину і проведіть постачання патрубков до вікна для відводу повітря.

- Встановіть шланг для викиду теплого повітря в корпусі на задній стінці пристрою.
- Помістіть кондиціонер у вікна чи двері.
- Налаштуйте довжину шланга таким чином, щоб він діставав до вікна.
- Закріпіть кінець шланга в отворі в вікні.
- Переконайтеся, що шлангу для відпрацьованого повітря нічого не заважає.



- Відкрийте вікно або скляні двері і закріпіть шланг викиду теплого повітря

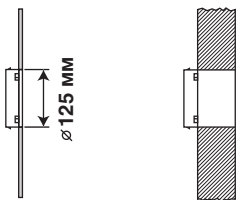


Увага:

Шланг для викиду теплого повітря подовжувати не можна. Це може привести до поломки кондиціонера.

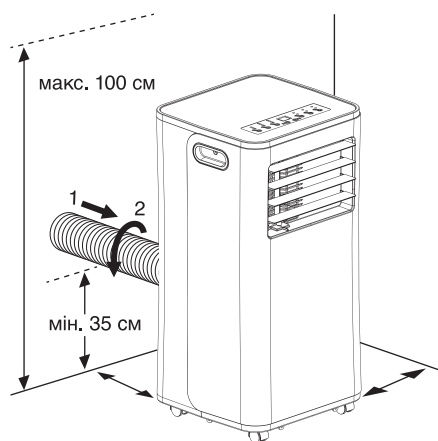
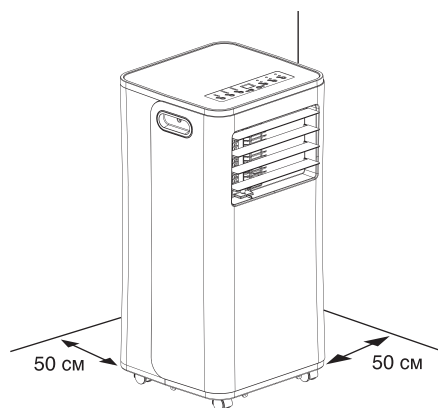
Стационарний монтаж кондиціонера

- Просвердлите отвір у зовнішній стіні або склі вікна.
- Приєднайте один кінець шлангу до отвору для викиду повітря і закріпіть. Переконайтеся, що шланг закріплений надійно.
- Зверніть увагу на висоту і розміри отвору, зазначені на малюнку.



в склі вікна

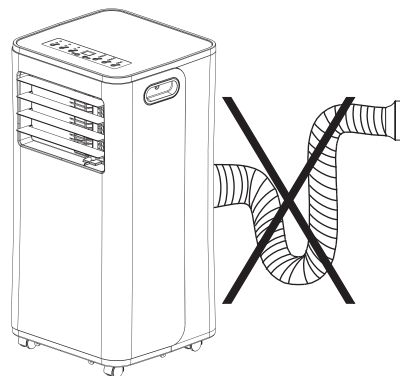
в стіні: рекомендується відповідним чином ізолювати частину стіни



- Використовуючи пробки і гвинти, встановіть на стіну патрубок А. Переконайтеся, що патрубок закріплений надійно.

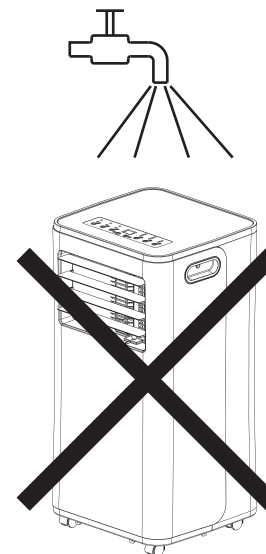
Увага:
При стационарній установці кондиціонера потрібно залишати двері злегка прочиненими (на 1 сантиметр), щоб забезпечити достатню вентиляцію.

Увага:
Не допускайте утворення на шлангу вигинів, що перешкоджають виходу гарячого повітря, як показано на малюнку нижче. Це може привести до перегріву і автоматичного відключення кондиціонера.



Технічне обслуговування

Увага:
Перед початком будь-яких робіт необхідно вийняти вилку з розетки. При чищенні кондиціонера не користуйтеся бензином, розчинниками та іншими хімічно активними речовинами. Щоб уникнути ураження електричним струмом, не лейте воду на кондиціонер з крана або шланга (див. малюнок далі). Не використовуйте кондиціонер при пошкодженому кабелі електроживлення. З питання заміни пошкодженого кабелю звертайтеся в сервісний центр.

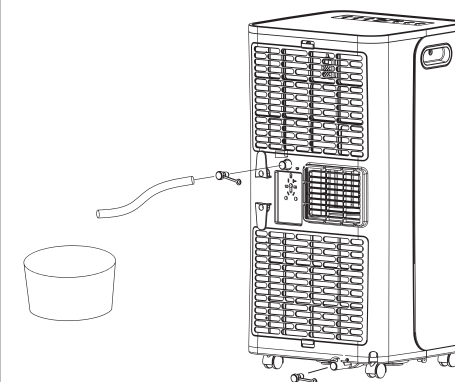
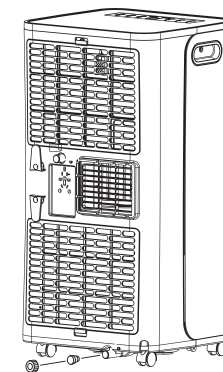


Захист від переповнення піддону для збору конденсату.


Увага:
У даній серії кондиціонерів є функція автоматичного випаровування конденсату. Піддон для збору конденсату може заповнитися тільки в тому випадку, якщо кондиціонер встановлений в сильно зволоженому приміщенні або в районах з підвищеною вологістю.

Якщо відбувається заповнення піддону для збору конденсату, то загоряється індикатор «Дренажний піддон заповнений», прилад видає звуковий сигнал і відключається.

- Вимкніть кондиціонер і від'єднайте його від мережі електроживлення.
- Перемістіть кондиціонер в таке місце, де можна злити воду безпосередньо на підлогу (в ванну або туалетну кімнату і т. п.) або підставте будь-яку ємність під нижній вивід дренажного отвору з задньої частини приладу.
- Обережно зніміть гумову заглушку з отвору піддону для зливу конденсату.
- Злийте воду з піддону і потім встановіть на місце гумову заглушку.
- Кондиціонер продовжить нормальну роботу.



Несправності і способи їх усунення

Несправність	Причина	Спосіб усунення
1. При натисканні кнопки «  ». кондиціонер не включається	Блимає червоним кольором лінія-індикатор на корпусі кондиціонера, ємність для збору конденсату переповнена Температура повітря в приміщенні нижче заданої (в режимі охолодження)	Злийте воду через дренажну заглушку Правильно задайте температуру
2. Кондиціонер недостатньо охолоджує повітря	Відкриті двері або вікна У приміщенні знаходиться потужне джерело тепла Не приєднаний або заблокований шланг викидного повітря Задана занадто висока температура повітря в приміщенні Повітряний фільтр забитий пилом	Закрийте двері і вікна Видаліть, якщо можливо, джерело тепла з приміщення Підключіть шланг викидного повітря і переконайтеся, що він функціонує нормально Правильно задайте температуру
3. Сильний шум або вібрація	Кондиціонер встановлений на похилій або нерівній поверхні	Встановіть кондиціонер на рівну горизонтальну поверхню
4. При роботі кондиціонера чути шум, схожий на дзюрчання води	Шум виникає при русі холодоагенту по трубах	Це нормальне явище

Якщо після всіх спроб усунення неполадок проблема не вирішена, зверніться в авторизований сервісний центр у вашому регіоні, або до торговельного представника.

Технічні характеристики

Модель	Zanussi ZACM-07 MP-III/N1	Zanussi ZACM-09 MP-III/N1	Zanussi ZACM-12 MP-III/N1
Холодоагент (фреон)	R410A	R410A	R410A
Потужність (холод), ВТУ / h	7000	9000	12000
Продуктивність (холод), кВт	2,05	2,63	3,50
Споживча потужність (охолодження), кВт	0,78	1,01	1,25
Рівень шуму, дБА	52	53	53
Клас енергоефективності, (охолодження)	A	A	A
Ступінь захисту	IPX0	IPX0	IPX0
Електроживлення, В~Гц	220-240 ~ 50	220-240 ~ 50	220-240 ~ 50
Клас електрозахисту	I клас	I клас	I клас
Габарити (ШхВхГ), мм	354x698x338	354x698x338	354x698x338
Габарити в упаковці (ШхВхГ), мм	404x885x388	404x885x388	404x885x388
Вага (нетто/брутто), кг	20,0/23,0	22,0/24,0	24,0/26,0

Комплектація

- Пульт ДК
- Комплект аксесуарів
- Інструкція по експлуатації (керівництво користувача)
- Гарантійний талон (в інструкції)

Гарантийный талон

Настоящий документ не ограничивает определенные законом права потребителей, но дополняет и уточняет оговоренные законом обязательства, предполагающие соглашение сторон либо договор.

Правильное заполнение гарантийного талона

Внимательно ознакомьтесь с гарантийным талоном и проследите, чтобы он был правильно заполнен и имел штамп Продавца. При отсутствии штампа Продавца и даты продажи (либо кассового чека с датой продажи) гарантийный срок изделия исчисляется с даты производства изделия. Для кондиционеров сплит-система бытовая обязательным также является указание даты пуска в эксплуатацию и штамп авторизованной организации, производившей пуск в эксплуатацию.

Запрещается вносить в Гарантийный талон какие-либо изменения, а также стирать или переписывать какие-либо указанные в нем данные.

Внешний вид и комплектность изделия

Тщательно проверьте внешний вид изделия и его комплектность, все претензии по внешнему виду и комплектности изделия предъявляйте Продавцу при покупке изделия.

Общие правила установки (подключения) изделия

Установка (подключение) изделий допускается исключительно специалистами и организациями, имеющими лицензию на данный вид работ (изделия, работающие на газе), либо специалистами компаний, авторизированных на продажу и/или монтаж и гарантийное обслуживание соответствующего типа оборудования, имеющих лицензию на данный вид работ (водонагреватели, кондиционеры типа сплит-система). Для установок (подключения) электрических водонагревателей рекомендуем обращаться в наши сервисные центры. Продавец (изготовитель) не несет ответственности за недостатки изделия, возникшие из-за его неправильной установки (подключения).

Поздравляем Вас с приобретением техники отличного качества!

Дополнительную информацию об этом и других изделиях Вы можете получить у Продавца или по нашей информационной линии в г. Москве:

Тел: 8 (800) 500-07-75 (По России звонок бесплатный, в будние дни с 8⁰⁰ до 19⁰⁰)

E-mail: easy_comfort@easy_comfort.ru

Адрес для писем:

125493, г. Москва, а/я 310

Адрес в Интернет: www.easy-comfort.ru

Модель	Серийный номер
Дата покупки	
Штамп продавца	
Дата пуска в эксплуатацию	
Штамп организации, производившей пуск в эксплуатацию	

Полноразмерная информация о сервисных центрах, уполномоченных осуществлять ремонт и техническое обслуживание изделия, прилагается отдельным списком и/или находится на сайте, претензии принимает уполномоченная организация.

Производитель оставляет за собой право вносить изменения в конструкцию, комплектацию или технологию изготовления изделия, с целью улучшения его технологических характеристик.

Такие изменения вносятся в изделие без предварительного уведомления Покупателей и не влекут за собой обязательств по изменению/улучшению ранее выпущенных изделий.

Убедительно просим Вас во избежание недоразумений до установки/эксплуатации изделия внимательно изучить его инструкцию по эксплуатации.

Запрещается вносить в Гарантийный талон какие-либо изменения, а также стирать или переписывать какие-либо указанные в нем данные.

Срок действия гарантии

Настоящий Гарантийный талон имеет силу, если он правильно/четко заполнен и в нем указаны: наименование и модель изделия, его серийные номера, дата продажи, а также имеется подпись уполномоченного лица и штамп Продавца.

Гарантия на кондиционеры, требующие специального монтажа (кроме мобильных), будет составлять 3 года, если монтаж кондиционера выполнен одной из Авторизованной Монтажной Организацией, и 1 год в случае, если монтаж кондиционера проведен неуполномоченной организацией. Гарантийные обязательства на монтаж таких кондиционеров несет на себе монтажная организация.

На водонагреватели серий ZWH/S Smalto, Smalto DL на водосодержащую емкость (бак) гарантийный срок составляет 96 (девяносто шесть) месяцев, а на остальные элементы изделия — 24 (двадцать четыре) месяца.

На водонагреватели серий ZWH/S Melody, ZWH/S Brillanto (H), ZWH/S Premiero (H) на водосодержащую емкость (бак) гарантийный срок составляет 84 (восемьдесят четыре) месяца, а на остальные элементы изделия — 24 (двадцать четыре) месяца.

На водонагреватели серии ZWH/S Symphony, ZWH/S Orfeus на водосодержащую емкость (бак) гарантийный срок составляет 60 (шестьдесят) месяцев, а на остальные элементы изделия — 24 (двадцать четыре) месяца.

Гарантийный срок на прочие изделия составляет 24 (двадцать четыре) месяца.

Указанные выше гарантийные сроки распространяются только на изделия, которые используются в личных, семейных или домашних целях, не связанных с предпринимательской деятельностью. В случае использования изделия в предпринимательской деятельности, его гарантийный срок составляет 3 (три) месяца.

Гарантийный срок на комплектующие изделия или составные части (детали которые могут быть сняты с изделия без применения каких-либо инструментов, т.е. решетки, насадки, щетки, трубки, шланги и др. подобные комплектующие) составляет 3 (три) месяца.

Действительность гарантии

Настоящая гарантия действительна только на территории РФ на изделия, купленные на территории РФ. Гарантия распространяется на производственный или конструкционный дефект изделия. Настоящая гарантия включает в себя выполнение уполномоченным сервисным центром ремонтных работ и замену дефектных деталей изделия в сервисном центре или у Покупателя (по усмотрению сервисного центра). Гарантийный ремонт изделия выполняется в срок не более 45 (сорока пяти) дней.

Настоящая гарантия не дает права на возмещение и покрытие ущерба, происшедшего в результате передели и регулировки изделия, без предварительного письменного согласия изготовителя, с целью приведения его в соответствие с национальными или местными техническими стандартами и нормами безопасности. Также обращаем внимание Покупателя на то, что в соответствии с Жилищным Кодексом РФ Покупатель обязан согласовать монтаж купленного оборудования с эксплуатирующей организацией и компетентными органами исполнительной власти субъекта Российской Федерации. Продавец и Изготовитель не несут ответственность за любые неблагоприятные последствия,

связанные с использованием Покупателем купленного изделия надлежащего качества без утвержденного плана монтажа и разрешения вышеуказанных организаций.

НАСТОЯЩАЯ ГАРАНТИЯ НЕ РАСПРОСТРАНЯЕТСЯ НА:

- периодическое обслуживание и сервисное обслуживание изделия (чистку, замену фильтров);
- любые адаптации и изменения изделия, в т.ч. с целью усовершенствования и расширения обычной сферы его применения, которая указана в Инструкции по эксплуатации изделия, без предварительного письменного согласия изготовителя.

НАСТОЯЩАЯ ГАРАНТИЯ НЕ ПРЕДОСТАВЛЯЕТСЯ В СЛУЧАЯХ:

- если будет полностью/частично изменен, стерт, удален или будет неразборчив серийный номер изделия;
- использование изделия не по его прямому назначению, не в соответствии с его Инструкцией по эксплуатации, в том числе, эксплуатации изделия с перегрузкой или совместно со вспомогательным оборудованием, не рекомендуемым Продавцом (изготовителем);
- наличия на изделии механических повреждений (сколов, трещин, и т.д.), воздействий на изделие чрезмерной силы, химически агрессивных веществ, высоких температур, повышенной влажности/запыленности, концентрированных паров, если что-либо из перечисленного стало причиной неисправности изделия;
- ремонта/наладки/инсталляции/адаптации/пуска в эксплуатацию изделия не уполномоченными на то организациями/лицами;
- стихийных бедствий (пожар, наводнение и т.д.) и других причин находящихся вне контроля Продавца (изготовителя) и Покупателя, которые причинили вред изделию;
- неправильного подключения изделия к электрической, газовой или водопроводной сети (в т.ч. не выполнение требований раздела Монтаж Инструкции по эксплуатации), а также неисправностей (не соответствия рабочим параметрам и безопасности) электрической, газовой или водопроводной сети и прочих внешних сетей;
- дефектов, возникших вследствие попадания внутрь изделия посторонних предметов, жидкостей, насекомых и продуктов их жизнедеятельности, и т.д.
- неправильного хранения изделия;
- необходимости замены расходных материалов: ламп, фильтров, элементов питания, аккумуляторов, предохранителей, а также стеклянных/фарфоровых/матерчатых и перемещаемых вручную деталей и других дополнительных быстроизнашивающихся/сменных деталей (комплектующих) изделия, которые имеют собственный ограниченный период работоспособности, в связи с их естественным износом, или если такая замена предусмотрена конструкцией и не связана с разборкой изделия;
- дефектов системы, в которой изделие использовалось как элемент этой системы.

Особые условия гарантийного обслуживания газовых проточных водонагревателей

Настоящая гарантия имеет силу только в случае пуска их в эксплуатацию силами специалистами уполномоченной на то авторизованной организации с составлением соответствующего Акта о пуске в эксплуатацию, с обязательным указанием даты пуска и штампа организации, производившей пуск в эксплуатацию.

Внимание:

В целях Вашей безопасности установка (подключение) изделий, работающих на газе, допускается исключительно специалистами и организациями, имеющими лицензию на данный вид работ. Продавец (изготовитель) не несет ответственности за недостатки изделия, возникшие вследствие его неправильной установки (подключения), либо по причине эксплуатации в составе с магистральями водяного/газового снабжения и отвода продуктов горения, неспособных обеспечить бесперебойную работу газового проточного водонагревателя.

Особые условия гарантийного обслуживания водонагревательных приборов

Настоящая гарантия не предоставляется, если неисправности в водонагревательных приборах возникли в результате: не выполнения либо нарушения требований по монтажу и эксплуатации, указанных в инструкции по эксплуатации, замерзания или всего лишь однократного превышения максимально допустимого давления воды, указанного на заводской табличке с характеристиками водонагревательного прибора; эксплуатации без защитных устройств или устройств не соответствующих техническим характеристикам водонагревательных приборов; использование коррозионно-активной воды; коррозии от электрохимической реакции, несвоевременного технического обслуживания водонагревательных приборов в соответствии с инструкцией по эксплуатации (в том числе: несоблюдение установленных инструкцией периодичности и сроков проведения технического обслуживания, в объеме, указанном в инструкции).

Особые условия гарантийного обслуживания кондиционеров

Настоящая гарантия не распространяется на недостатки работы изделия в случае, если Покупатель по своей инициативе (без учета соответствующей информации Продавца) выбрал и купил кондиционер надлежащего качества, но по своим техническим характеристикам не предназначенный для помещения, в котором он был впоследствии установлен Покупателем.

Покупатель-потребитель предупрежден о том, что в соответствии с п.11 «Перечня непродовольственных товаров надлежащего качества, не подлежащих возврату или обмену на аналогичный товар другого размера, формы, габарита, фасона, расцветки или комплектации» Пост. Правительства РФ от 19.01.1998. №55 он не вправе требовать обмена купленного изделия в порядке ст. 25 Закона «О защите прав потребителей» и ст. 502 ГК РФ.

С момента подписания Покупателем Гарантийного талона считается, что:

- Вся необходимая информация о купленном изделии и его потребительских свойствах в соответствии со ст. 10 Закона «О защите прав потребителей» предоставлена Покупателю в полном объеме;
- Покупатель получил Инструкцию по эксплуатации купленного изделия на русском языке и

- Покупатель ознакомлен и согласен с условиями гарантийного обслуживания/особенностями эксплуатации купленного изделия;
- Покупатель претензий к внешнему виду / комплектности /

.....
если изделие проверено в присутствии Покупателя, написать «работе»

купленного изделия не имеет.

Покупатель:

Подпись:

Дата:

Уважаемый Покупатель!

Напоминаем, что неквалифицированный монтаж кондиционера может привести к его неправильной работе и, как следствие, выходу изделия из строя. Монтаж данного оборудования должен производиться согласно документу СТО НОСТРОЙ 25 «О МОНТАЖЕ И ПУСКОНАЛАДКЕ ИСПАРИТЕЛЬНЫХ И КОМПРЕССОРНО-КОНДЕНСАТОРНЫХ БЛОКОВ БЫТОВЫХ СИСТЕМ КОНДИЦИОНИРОВАНИЯ В ЗДАНИЯХ И СООРУЖЕНИЯХ». Гарантия на монтажные работы и связанные с ними недостатки в работе изделия несет монтажная организация. Производитель (продавец) вправе отказать в гарантии на изделие, смонтированное и введенное в эксплуатацию с нарушением стандартов и инструкций.

Гарантійний талон

Цей документ не обмежує визначені законом права споживачів, а доповнює і уточнює обумовлені законом зобов'язання, що передбачають угоду сторін або договір.

Правильне заповнення гарантійного талона

Важко ознайомитися з гарантійним талоном і простежити, щоб він був правильно заповнений і мав штамп Продавця. При відсутності штампа Продавця та дати продажу (або касового чека з датою продажу) гарантійний термін на виріб обчислюється з дати виробництва виробу. Для кондиціонерів спліт-система побутова обов'язковим є зазначення дати пуску в експлуатацію і штамп авторизованої організації, що здійснювала пуск в експлуатацію.

Забороняється вносити в Гарантійний талон будь-які зміни, а також стирати переписувати будь-які зазначені в ньому дані.

Зовнішній вигляд та комплектність виробу

Ретельно перевірте зовнішній вигляд виробу і його комплектність, всі претензії щодо зовнішнього вигляду та комплектності виробу пред'являйте Продавцю при покупці виробу.

Загальні правила установки (підключення) виробу

Установка (підключення) виробу допускається виключно фахівцями та організаціями, що мають ліцензії на даний вид робіт (вироби, що працюють на газі), або фахівцями компанії, авторизованих на продаж та/або монтаж і гарантійне обслуговування відповідного типу обладнання, що мають ліцензію на даний вид робіт (водонагрівачі, кондиціонери типу спліт-система). Для установки (підключення) електричних водонагрівачів рекомендуємо звертатися в наші сервісні центри. Продавець (виробник) не несе відповідальності за недоліки виробу, що виникли через його неправильну установку (підключення).

Вітаємо Вас з придбанням техніки відмінної якості!

З усіх питань, пов'язаних з техобслуговуванням виробу, звертайтеся в спеціалізовані сервісні центри. Детальна інформація про сервісні центри, уповноважені здійснювати ремонт і технічне обслуговування виробу, знаходиться на сайті www.easy-comfort.com.ua

Додаткову інформацію Ви можете отримати у Продавця.

Детальна інформація про сервісні центри, що уповноважені здійснювати ремонт і технічне обслуговування виробів,

додається окремим списком та/або перебуває на сайті.

Тел. сервісного центру «Альфа-Фенікс»

(044) 451-59-02

(044) 451-52-32

(067) 442-86-33 або

0-800-50-53-17

Модель	Серійний номер
Дата покупки	
Штамп продавця	
Дата пуску в експлуатацію	
Штамп організації, що здійснювала пуск в експлуатацію	

Детальна інформація про сервісні центри, що уповноважені здійснювати ремонт і технічне обслуговування виробів, додається окремим списком та/або міститься на сайті.

Виробник залишає за собою право вносити зміни в конструкцію, комплектацію або технологію виготовлення виробу, з метою поліпшення його технологічних характеристик.

Такі зміни вносяться у виріб без попереднього повідомлення Покупців і не тягнуть за собою зобов'язань щодо зміни/поліпшення раніше випущених виробів.

Переконайтеся просямо Вас, щоб уникнути непорозумінь до встановлення/експлуатації виробу уважно вивчити його інструкцію по експлуатації.

Забороняється вносити в Гарантійний талон будь-які зміни, стирати або переписувати будь-які зазначені в ньому дані.

Термін дії гарантії

Ця гарантія має силу, якщо Гарантійний талон правильно/чітко заповнений і в ньому зазначено: найменування і модель виробу, його серійний номер, дата продажу, а також є підпис уповноваженої особи та штамп Продавця.

Гарантія на кондиціонери, що вимагають спеціального монтажу (крім мобільних), буде становити 3 роки, якщо монтаж кондиціонера виконаний однією з Авторизованих Монтажних Організацій, і 1 рік у разі, якщо монтаж кондиціонера проведено неуповноваженою організацією. Гарантійні зобов'язання на монтаж таких кондиціонерів несе на собі монтажна організація.

На водонагрівачі серій ZWH/S Smalto, Smalto DL на водомістку ємність (бак) гарантійний термін становить 96 (дев'яносто шість) місяців, а на інші елементи виробу - 24 (двадцять чотири) місяці.

На водонагрівачі серій ZWH/S Melody, ZWH/S Brillanto (H), ZWH/S Premiero (H), ZWH/S Orfeus на водомістку ємність (бак) гарантійний термін становить 84 (вісімдесят чотири) місяці, а на інші елементи виробу - 24 (двадцять чотири) місяці.

На водонагрівачі серій ZWH/S Symphony, ZWH/S Orfeus на водомістку ємність (бак) гарантійний термін становить 60 (шістдесят) місяців, а на інші елементи виробу - 24 (двадцять чотири) місяці. Гарантійний термін на інші виробу становить 24 (двадцять чотири) місяці.

Зазначені вище гарантійні терміни поширюються тільки на виробу, які використовуються в особистих, сімейних чи домашніх цілях, не пов'язаних з підприємницькою діяльністю. У разі використання виробу у підприємницькій діяльності, його гарантійний термін становить 3 (три) місяці.

Гарантійний термін на комплектуючі виробу або складові частини (деталі, які можуть бути зняті з виробу без застосування будь-яких інструментів, тобто решітки, насадки, щітки, трубки, шланги та інші подібні комплектуючі) становить 3 (три) місяці.

Гарантійний термін на нові комплектуючі виробу або складові частини, встановлені на виріб при гарантійному або платному ремонті, або придбані окремо від виробу, становить три місяці з дня видачі Покупцю виробу по закінченні ремонту, продажу останньому цих комплектуючих/складових частин.

Гарантійний термін на нові комплектуючі виробу або складові частини, встановлені на виріб при гарантійному або платному ремонті, або придбані окремо від виробу, становить три місяці з дня видачі Покупцю виробу по закінченні ремонту, продажу останньому цих комплектуючих/складових частин.

Дійсність гарантії

Ця гарантія дійсна тільки на території України на виробу, куплені на території України. Гарантія поширюється на виробничий або конструкційний дефект виробу. Справжня гарантія включає виконання уповноваженим сервісним центром ремонтних робіт і заміну дефектних деталей виробу в сервісному центрі або у Покупця (на розсуд сервісного центру). Гарантійний ремонт виробу виконується в термін не більше 45 (сорока п'яти) днів.

Дійсна гарантія не дає права на відшкодування і покриття збитку, що стався в результаті переробки і регулювання виробу, без попередньої письмової згоди виробника, з метою приведення його у відповідність з національними або місцевими технічними стандартами та нормами безпеки. Продавець і Виробник не несуть відповідальності за будь-які несприятливі наслідки, пов'язані з використанням Покупцем придбаного виробу належної якості без затвердженого плану монтажу і вирішення вищевказаних організацій.

ЦЯ ГАРАНТІЯ НЕ ПОШИРЮЄТЬСЯ НА:

- періодичне обслуговування та сервісне обслуговування виробу (чищення, заміну фільтрів);

- будь-які адаптації і зміни виробу, в т.ч. з метою удосконалення та розширення звичайної сфери його застосування, яка вказана в Інструкції по експлуатації виробу, без попередньої письмової згоди виробника. ЦЯ ГАРАНТІЯ НЕ НАДАЄТЬСЯ У ВИПАДКАХ:

- якщо буде повністю/частково змінений, стертий, видалений або буде нерозбірливим серійний номер виробу;
- використання виробу не за його прямим призначенням, не у відповідності з його Інструкцією з експлуатації, в тому числі, експлуатації виробу з перевантаженнями або спільно з допоміжним обладнанням, не рекомендованим Продавцем (виробником);

- наявності на виробі механічних пошкоджень (сколів, тріщин, тощо), впливів на виріб надмірної сили, хімічно агресивних речовин, високих температур, підвищеної вологості/запиленості, концентрованих парів, якщо будь-що з перерахованого стало причиною несправності виробу;

- ремонту/налагодження/інсталяції/адаптації/пуску в експлуатацію виробу не уповноваженими на те організаціями/особами;

- стихійного лиха (пожежа, повінь тощо) та інших причин, що перебувають поза контролем Продавця (виробника) і Покупця, які заподіяли шкоду виробу;

- неправильне підключення виробу до електричної мережі, а також несправностей (не відповідності робочим параметрам і безпеки) електричної мережі;

- дефектів, що виникли внаслідок попадання всередину виробу сторонніх предметів, рідин, комах і продуктів їх життєдіяльності, і т.д.

- неправильне зберігання виробу;

- необхідність заміни витратних матеріалів: ламп, фільтрів, елементів живлення, акумуляторів, запобіжників, а також скляних/фарфорових/полотняних і переміщуваних вручну деталей та інших додаткових швидкозношуваних/змінних деталей (комплектуючих) виробу, які мають власний обмежений період працездатності, у зв'язку з їх природним зносом, або якщо така заміна передбачена конструкцією і не пов'язана з розбиранням виробу;
- дефектів системи, в якій виріб використовувався як елемент цієї системи.

Особливі умови гарантійного обслуговування газових проточних водонагрівачів

Ця гарантія має силу тільки в разі пуску їх в експлуатацію силами фахівцями уповноваженої на те авторизованої організації із складанням відповідного Акта про пуск в експлуатацію, з обов'язковим зазначенням дати пуску і штамп організації, що виробляла пуск в експлуатацію.

УВАГА:

З метою Вашої безпеки установка (підключення) виробів, що працюють на газі, допускається виключно фахівцями та організаціями, що мають ліцензії на даний вид робіт. Продавець (виробник) не несе відповідальності за недоліки виробу, які виникли внаслідок його неправильної установки (підключення), або через експлуатації в складі з магістралями водяного/газового постачання і відведення продуктів горіння, нездатних забезпечити безперебійну роботу газового проточного водонагрівача.

Особливі умови гарантійного обслуговування водонагрівальних приладів

Ця гарантія не надається, якщо несправності в водонагрівальних приладах виникли в результаті: замерзання або всього лише одноразового перевищення максимально допустимого тиску води, зазначеного на заводській таблиці з характеристиками водогрійного приладу; експлуатації без захисних пристроїв або пристроїв, що не відповідають технічним характеристикам водонагрівальних приладів; використання корозійно-активної води; від електрохімічної корозії реакції, несвоєчасного технічного обслуговування водонагрівальних приладів у відповідності з інструкцією з експлуатації (у тому числі: недотримання встановлених інструкційо

періодичності та термінів проведення технічного обслуговування, в обсязі, зазначеному в інструкції).

Особливі умови гарантійного обслуговування кондиціонерів

Ця гарантія не поширюється на недоліки роботи виробу в разі, якщо Покупець за своєю ініціативою (без урахування відповідної інформації Продавця) вибрав і купив кондиціонер належної якості, але за своїми технічними характеристиками не призначений для приміщення, в якому він був згодом встановлений Покупцем.

З моменту підписання Покупцем Гарантійного талона вважається, що:

- Вся необхідна інформація про придбаний продукт і його споживчі властивості у відповідності з Законом України "Про захист прав споживачів" надана Покупцю у повному обсязі;
- Покупець отримав Інструкцію з експлуатації купленого виробу українською мовою і

- Покупець ознайомлений і згоден з умовами гарантійного обслуговування/особливостями експлуатації придбаного виробу;

- Покупець претензій до зовнішнього вигляду / комплектації /

якщо виріб перевірявся в присутності Покупця, написати «робочому стані»

придбаного виробу не має.

Покупець:

Підпис:

Дата:

Шановний Покупець!

Нагадуємо, що некваліфікований монтаж кондиціонерів може привести до неправильної роботи і як наслідок виходу виробу з ладу. Монтаж даного обладнання повинен здійснюватися згідно СНіПів «ПРО МОНТАЖ ТА ПУСКОНАЛАГОДЖЕННЯ ВИПАРНИХ І КОМПРЕСОРНО-КОНДЕНСАТОРНИХ БЛОКІВ ПОБУТОВИХ СИСТЕМ КОНДИЦІОНУВАННЯ В БУДІВЛЯХ І СПОРУДАХ». Гарантію на монтажні роботи і пов'язані з ними недоліки в роботі виробу несе монтажна організація. Виробник (продавець) має право відмовити в гарантії на виріб змонтований і введений в експлуатацію з порушенням стандартів та інструкцій.

ВИЛУЧАЄТЬСЯ МАЙСТРОМ ПРИ ОБСЛУГОВУВАННІ

ТАЛОН НА ГАРАНТІЙНЕ ОБСЛУГОВУВАННЯ

ZANUSSI

Модель:.....

Серійний номер:

Дата покупки:

Штамп продавця

Дата пуску в експлуатацію:

.....
Штамп організації, що провodiла пуск в експлуатацію

ВИЛУЧАЄТЬСЯ МАЙСТРОМ ПРИ ОБСЛУГОВУВАННІ

ТАЛОН НА ГАРАНТІЙНЕ ОБСЛУГОВУВАННЯ

ZANUSSI

Модель:.....

Серійний номер:

Дата покупки:

Штамп продавця

Дата пуску в експлуатацію:

.....
Штамп організації, що провodiла пуск в експлуатацію

ИЗЫМАЕТСЯ МАСТЕРОМ ПРИ ОБСЛУЖИВАНИИ/ВИЛУЧАЕТСЯ МАЙСТРОМ ПРИ ОБСЛУГОВУВАННІ

ТАЛОН НА ГАРАНТІЙНОЕ ОБСЛУЖИВАНИЕ

ZANUSSI

Модель:.....

Серійний номер/Серійний номер:

Дата покупки/Дата придбання:

Штамп продавця/Штамп продавця

Дата пуска в експлуатацію:

.....
Штамп організації, провodiвшей пуск в експлуатацію/ Штамп організації,
що зробив пуск в експлуатацію

ИЗЫМАЕТСЯ МАСТЕРОМ ПРИ ОБСЛУЖИВАНИИ/ВИЛУЧАЕТСЯ МАЙСТРОМ ПРИ ОБСЛУГОВУВАННІ

ТАЛОН НА ГАРАНТІЙНОЕ ОБСЛУЖИВАНИЕ

ZANUSSI

Модель:.....

Серійний номер/Серійний номер:

Дата покупки/Дата придбання:

Штамп продавця/Штамп продавця

Дата пуска в експлуатацію:

.....
Штамп організації, провodiвшей пуск в експлуатацію/ Штамп організації,
що зробив пуск в експлуатацію

Ф.И.О. покупателя/П.Б. покупателя:

Адрес/Адреса:

Телефон:

Код заказа/Код замовлення:

Дата ремонта/Дата ремонту:

Сервис-центр/Сервісний центр:

Мастер/Майстер:

Ф.И.О. покупателя/П.Б. покупателя:

Адрес/Адреса:

Телефон:

Код заказа/Код замовлення:

Дата ремонта/Дата ремонту:

Сервис-центр/Сервісний центр:

Мастер/Майстер:

Ф.И.О. покупателя/П.Б. покупателя:

Адрес/Адреса:

Телефон:

Код заказа/Код замовлення:

Дата ремонта/Дата ремонту:

Сервис-центр/Сервісний центр:

Мастер/Майстер:

Ф.И.О. покупателя/П.Б. покупателя:

Адрес/Адреса:

Телефон:

Код заказа/Код замовлення:

Дата ремонта/Дата ремонту:

Сервис-центр/Сервісний центр:

Мастер/Майстер:

www.easy-comfort.ru
www.zanussi.ru

www.easy-comfort.in.ua
www.zanussi.ua

В тексте и цифровых обозначениях инструкции могут быть допущены технические ошибки и опечатки.

Изменения технических характеристик и ассортимента могут быть произведены без предварительного уведомления.

У тексті та цифрових позначеннях інструкції можуть бути допущені технічні помилки і друкарські помилки.

Зміни технічних характеристик і асортименту можуть бути зроблені без попереднього повідомлення.

Zanussi is a registered trademark used under license from AB Electrolux (publ).

Занусси – зарегистрированная торговая марка, используемая в соответствии с лицензией Electrolux AB (публ.).

Зануссі - зареєстрована торгова марка, використовувана у відповідності до ліцензії Electrolux AB (публ.).



104



IPX0

