

# КОРПУСА МОДУЛЬНЫЕ ПЛАСТИКОВЫЕ ЩРН(В)-П СЕРИИ PRIME ДЛЯ ЩИТКОВ РАСПРЕДЕЛИТЕЛЬНЫХ

## Руководство по эксплуатации

### 1 Назначение и область применения

1.1 Корпуса модульные пластиковые ЩРН(В)-П серии PRIME для щитков распределительных товарного знака IEK (далее – корпуса) с дверцей предназначены для установки в них модульной аппаратуры распределения электроэнергии переменного тока напряжением до 400 В частоты 50 Гц. Корпуса выпускаются в соответствии с ТУ 27.90.33-003-83135016-2017. По требованиям безопасности корпуса соответствуют ТР ТС 004/2011 и ГОСТ IEC 62208.

1.2 Корпуса предназначены для установки в жилых и общественных зданиях на стенах (ЩРН-П) и в нишах стен (ЩРВ-П) из негорючих материалов.

1.3 Нормальные условия эксплуатации:

- диапазон рабочих температур – от минус 25 до плюс 85 °С;
- вид климатического исполнения по ГОСТ 15150 – УХЛ3;
- относительная влажность – не более 50 % при температуре до плюс 40 °С. Допускается относительная влажность до 90 % при температуре плюс 20 °С;
- окружающая среда невзрывоопасная, не содержащая токопроводящей пыли, агрессивных газов и паров, разрушающих полимерные материалы и ухудшающих электроизоляционные свойства изделий;
- рабочее положение корпуса – вертикальное.

### 2 Технические характеристики

2.1 Технические характеристики корпусов приведены в таблице 1.

Таблица 1

Наименование параметра	ЩРН(В)-П-4 PRIME	ЩРН(В)-П-6 PRIME	ЩРН(В)-П-9 PRIME	ЩРН(В)-П-12 PRIME	ЩРН(В)-П-18 PRIME	ЩРН(В)-П-24 PRIME	ЩРН(В)-П-36 PRIME
Номинальное напряжение, В	230/400						
Номинальное напряжение изоляции, В	660						
Номинальный ток устанавливаемых аппаратов, А, не более	100						
Степень защиты от внешних механических ударов по ГОСТ IEC 62262	IK05						
Степень защиты по ГОСТ 14254 (IEC 60529)	IP41						
Степень защиты при открытой дверце по ГОСТ 14254 (IEC 60529)	IP20						
Срок службы, лет	25						
Число рядов аппаратов, шт.	1				2		3
Расстояние между рядами аппаратов, мм	–				150		
Число модульных аппаратов (ширина модуля – 18 мм), устанавливаемых в корпус, шт.	4	6	9	12	18	24	36
Статическая нагрузка, Н	4,5	7	9	13,5	20	27	40
Потеря эффективной мощности Р, Вт	8,4	14,4	22	28,8	43,2	57,6	86,4
Повышение температуры в средней части корпуса, $\Delta t_{0,5}$ , К	ЩРН-П	20	27	33	37	46	51
	ЩРВ-П	25	34	41	45	55	59

## Продолжение таблицы 1

Наименование параметра		ЩРН(В)-П-4 PRIME	ЩРН(В)-П-6 PRIME	ЩРН(В)-П-9 PRIME	ЩРН(В)-П-12 PRIME	ЩРН(В)-П-18 PRIME	ЩРН(В)-П-24 PRIME	ЩРН(В)-П-36 PRIME
Повышение температуры в верхней части корпуса, $\Delta t_{1,0}$ , К	ЩРН-П	24	32	38	41	46	56	67
	ЩРВ-П	31	41	48	51	56	67	78
Ремонтопригодность		неремонтопригодны						
Масса, кг	ЩРН-П	0,47	0,56	0,68	0,79	1,00	1,21	1,67
	ЩРВ-П	0,44	0,53	0,64	0,75	0,98	1,25	1,73

2.2 Расположение и размер защищаемого пространства соответствуют габаритным размерам корпуса.

2.3 Габаритные и установочные размеры изделий показаны на рисунках А.1 и А.2 приложения А.

## 3 Комплектность

3.1 Комплектность поставки указана в таблице 2.

Таблица 2

Наименование	Количество, шт., экз.													
	ЩРН-П-4 PRIME	ЩРН-П-6 PRIME	ЩРН-П-9 PRIME	ЩРН-П-12 PRIME	ЩРН-П-18 PRIME	ЩРН-П-24 PRIME	ЩРН-П-36 PRIME	ЩРВ-П-4 PRIME	ЩРВ-П-6 PRIME	ЩРВ-П-9 PRIME	ЩРВ-П-12 PRIME	ЩРВ-П-18 PRIME	ЩРВ-П-24 PRIME	ЩРВ-П-36 PRIME
Корпус	1	1	1	1	1	1	1	1	1	1	1	1	1	1
Этикетка	1	1	1	1	1	1	1	1	1	1	1	1	1	1
Суппорт	1	1	1	1	1	2	2	1	1	1	1	1	2	2
Крышка для суппорта	1	2	2	2	2	4	4	1	2	2	2	2	4	4
DIN-рейка	1	1	1	1	1	2	3	1	1	1	1	1	2	3
Держатель DIN-рейки	–	–	–	2	2	4	6	–	–	–	2	2	4	6
Шина PEN «земля-ноль» 6×9мм 4/2 (4 групп/креп по краям)	–	2	1	1	–	2	–	–	2	1	1	–	2	–
Шина PEN «земля-ноль» 6×9мм 6/2 (6 групп/креп по краям)	1	–	1	–	–	–	–	1	–	1	–	–	–	–
Шина PEN «земля-ноль» 6×9мм 8/2 (8 групп/креп по краям)	–	–	–	–	–	–	1	–	–	–	–	–	–	1
Шина PEN «земля-ноль» 6×9мм 10/2 (10 групп/креп по краям)	–	–	–	1	2	2	3	–	–	–	1	2	2	3
Дюбель 6×35	4	4	4	4	4	4	4	4	4	4	4	4	4	4
Саморез 4,2×32	4	4	4	4	4	4	4	4	4	4	4	4	4	4
Маркировочная лента	1	1	1	1	1	2	3	1	1	1	1	1	2	3
Вставка	–	1	1	1	1	1	1	–	–	–	–	–	–	–
Саморез 3×10	2	4	4	4	4	6	8	2	2	2	2	2	4	6

## 4 Требования безопасности

4.1 Защита персонала от прямого прикосновения к токоведущим частям обеспечивается оболочкой. Класс защиты от поражения электрическим током определяется и маркируется изготовителем комплектного устройства.

4.2 Все работы по монтажу, эксплуатации и техническому обслуживанию корпуса должны производиться в обесточенном состоянии специально обученным персоналом с соблюдением требований нормативно-технической документации в области электротехники.

4.3 По истечении срока службы изделие подлежит утилизации.

4.4 При обнаружении неисправности корпус необходимо утилизировать.

## **5 Указания по установке и монтажу**

5.1 Установка корпуса ЩРВ-П серии PRIME в нише

5.1.1 Открыть дверцу.

**ВАЖНО:** чтобы избежать выхода из строя замка-защёлки, дверцу корпуса необходимо открывать только путём нажатия на кнопку, которая обозначена декоративным углублением в виде круга и имеет матовую текстуру поверхности.

5.1.2 При помощи плоской отвертки, ширина рабочей части которой от 6,5 до 8 мм включительно, отвернуть четыре пластиковых винта и снять переднюю панель.

5.1.3 При помощи слесарного ножа прорезать необходимые отверстия в основании, которые размечены на задней стенке, а также сверху, снизу и с боков основания.

5.1.4 Установить основание корпуса в подготовленную нишу, предварительно введя проводники в прорезанные отверстия.

5.1.5 Закрепить основание корпуса в нише при помощи четырёх саморезов, ввинчиваемых в пластиковые дюбели, заранее установленные в стену.

**Примечание:** в корпусе ЩРН-П-18, ЩРН-П-24, ЩРН-П-36 серии PRIME для более точного выравнивания его основания в нише предусмотрен уровень.

5.2 Установка корпуса ЩРН-П серии PRIME на стене

5.2.1 Открыть дверцу и снять её с передней панели, отогнув ось дверцы.

**ВАЖНО:** чтобы избежать выхода из строя замка-защёлки, дверцу корпуса необходимо открывать только путём нажатия на кнопку, которая обозначена декоративным углублением в виде круга и имеет матовую текстуру поверхности.

**Примечание:** не следует чрезмерно отгибать упругий элемент оси, чтобы не отломить его.

5.2.2 При помощи плоской отвертки, ширина рабочей части которой должна иметь размер от 6,5 до 8 мм включительно, отвернуть четыре пластиковых винта и снять переднюю панель.

5.2.3 При помощи слесарного ножа прорезать отверстия в основании, которые размечены на задней стенке основания.

5.2.4 Если ввод проводников осуществляется сверху или снизу корпуса, то необходимо использовать вставку (входит в комплект), в которой также необходимо прорезать размеченные отверстия.

5.2.5 При использовании вставки в передней панели сверху или снизу необходимо вырезать посадочное место под вставку, а саму вставку закрепить на основании при помощи двух саморезов 3×10 (входят в комплект).

5.2.6 Если ввод проводников осуществляется сверху или снизу с использованием магистрального кабель-канала, то в передней панели со стороны ввода проводников необходимо вырезать окно, которое соответствует габаритам кабель-канала.

**Примечание:** для сохранения заявленной степени защиты корпуса (код IP) зазор, образовавшийся между передней панелью и кабель-каналом, необходимо загерметизировать при помощи клея или герметика (не входит в комплект).

5.2.7 Закрепить основание корпуса на стене при помощи саморезов, ввинчиваемых в пластиковые дюбели, заранее установленные в стену, предварительно введя проводники в прорезанные отверстия.

**Примечание:** в корпусе ЩРН-П-18, ЩРН-П-24, ЩРН-П-36 серии PRIME для более точного выравнивания его основания на стене предусмотрен уровень.

5.3 Монтаж

5.3.1 Установить требуемую электроаппаратуру и комплектующие.

**Примечание:** держатель DIN-рейки позволяет регулировать глубину установки DIN-рейки.

5.3.2 Выполнить внутренние электрические соединения.

5.3.3 Провода N и РЕ присоединить к шинам N и РЕ соответственно.

5.3.4 Подключить отходящие и вводные проводники.

5.3.5 Установить переднюю панель на основание корпуса и затянуть четыре пластиковых винта при помощи отвертки.

5.3.6 Наклеить маркировочную ленту на переднюю панель рядом с автоматическими выключателями.

5.3.7 Установить дверцу на переднюю панель (только для корпуса ЩРН-П) и закрыть её.

## **6 Условия транспортирования, хранения и утилизации**

6.1 Транспортирование должно производиться в закрытом транспорте в соответствии с правилами, действующими на конкретном виде транспорта, при температуре окружающего воздуха от минус 40 до плюс 50 °С.

6.2 Условия транспортирования в части воздействия механических факторов при транспортировании – С по ГОСТ 23216.

6.3 Корпуса должны храниться при температуре окружающего воздуха от минус 40 до плюс 50 °С и относительной влажности 75 % при температуре плюс 15 °С. Допускается относительная влажность до 98 % при температуре плюс 25 °С.

6.4 В процессе транспортирования и хранения изделия не должны подвергаться воздействиям механических нагрузок, ударов, воды и прямого солнечного света.

6.5 При транспортировании и хранении изделия в упаковке должны быть уложены на деревянные поддоны или на сухие и ровные поверхности. Попадание под штабель посторонних предметов, воды и горюче-смазочных материалов не допускается.

6.6 Утилизацию корпусов необходимо производить в соответствии с требованиями законодательных актов о вторичной переработке изделий, изготовленных из пластмасс.

## **7 Гарантийные обязательства**

7.1 Гарантийный срок эксплуатации корпусов – 5 лет со дня продажи при условии соблюдения потребителем правил эксплуатации, транспортирования и хранения.

7.2 В период гарантийных обязательств и при возникновении претензий обращаться к продавцу или в организации:

### **Российская Федерация ООО «ИЭК ХОЛДИНГ»**

142100, Московская область, г. Подольск,  
проспект Ленина, дом 107/49, офис 457  
Тел./факс: +7 (495) 542-22-27  
info@iek.ru  
www.iek.ru

### **МОНГОЛИЯ «ИЭК Монголия» КОО**

Улан-Батор, 20-й участок Баянголского района,  
Западная зона промышленного района 16100,  
Московская улица, 9  
Тел.: +976 7015-28-28  
Факс: +976 7016-28-28  
info@iek.mn  
www.iek.mn

### **Республика Молдова «ИЭК ТРЕЙД» О.О.О.**

MD-2044, город Кишинев ул. Мария Дрэган, 21  
Тел.: +373 (22) 479-065, 479-066  
Факс: +373 (22) 479-067  
info@iek.md; infomd@md.iek.ru  
www.iek.md

### **Russian Federation «IEK HOLDING» LLC**

107/49 Prospect Lenina, office 457, Podolsk,  
Moscow region, 142100  
Tel./fax: +7 (495) 542-22-27  
info@iek.ru  
www.iek.ru

### **Mongolia «IEK Mongolia» LLC**

ul. Moskovskaya , 9, Zapadnaya zona  
promyshlennogo rayona 16100, 20 uchastok  
Bayangolyskogo rayona, Ulan Bator  
Tel.: +976 7015-28-28  
Fax: +976 7016-28-28  
info@iek.mn  
www.iek.mn

### **Republic of Moldova «IEK TRADE» L.L.C.**

21 Maria Dragan str., Chisinau, MD-2044  
Tel.: +373 (22) 479-065, 479-066  
Fax: +373 (22) 479-067  
info@iek.md; infomd@md.iek.ru  
www.iek.md



### **Страны Азии**

#### **Республика Казахстан**

##### **ТОО «ТД ИЭК. КАЗ»**

040916, Алматинская область, Карасайский район,

с. Иргели, мкр. Акжол 71А

Тел.: +7 (727) 237-92-49, 237-92-50

infokz@iek.ru

www.iek.kz

### **УКРАИНА**

#### **ООО «ТОРГОВЫЙ ДОМ УКРЭЛЕКТРОКОМПЛЕКТ»**

08132, Киевская область,

Киево-Святошинский район,

г. Вишневое, ул. Киевская, 6В

Тел.: +38 (044) 536-99-00

info@iek.com.ua

www.iek.ua

### **Страны Евросоюза**

#### **Латвийская Республика**

##### **ООО «ИЭК Балтия»**

LV-1005, г. Рига, ул. Ранкас, 11

Тел.: +371 2934-60-30

iek-baltija@inbox.lv

www.iek.ru

### **Республика Беларусь**

#### **ООО «ИЭК ХОЛДИНГ»**

(Представительство в Республике Беларусь)

220025, г. Минск, ул. Шафарнянская, д. 11, пом. 62

Тел.: + 375 (17) 286-36-29

iek.by@iek.ru

www.iek.ru

### **Asian countries**

#### **Republic of Kazakhstan**

##### **«TH IEK. KAZ» LLP**

71A mkr. Akzhol, s. Irgeli, Karasaiskiy district,

Almaty region, 040916

Tel.: +7 (727) 237-92-49, 237-92-50

infokz@iek.ru

www.iek.kz

### **Ukraine**

#### **«TRADE HOUSE UKRELEKTROKOMPLEKT» LLC**

ul. Kievskaya , 6 V, Vishnyovoe,

Kyivo-Svyatoshinskiy rayon, Kyiv oblast, 08132

Tel.: +38 (044) 536-99-00

info@iek.com.ua

www.iek.ua

### **EU countries**

#### **Republic of Latvia**

##### **LLC «IEK Baltia»**

11, Rankas str., Riga, LV-1005

Tel.: +371 2934-60-30

iek-baltija@inbox.lv

www.iek.ru

### **Republic of Belarus**

#### **LLC «IEK HOLDING»**

(Representative office in the Republic of Belarus)

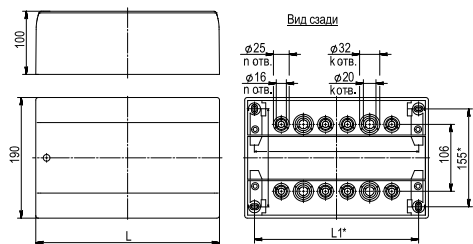
220025, Minsk, ul. Shafarnyanskaya, d. 11, room 62

Tel.: + 375 (17) 286-36-29

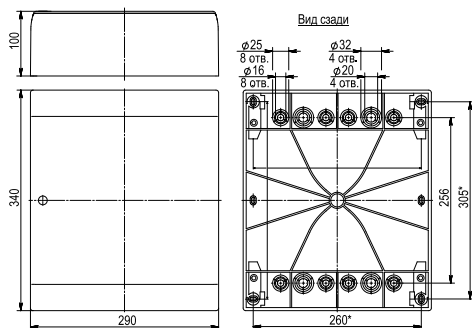
iek.by@iek.ru

www.iek.ru

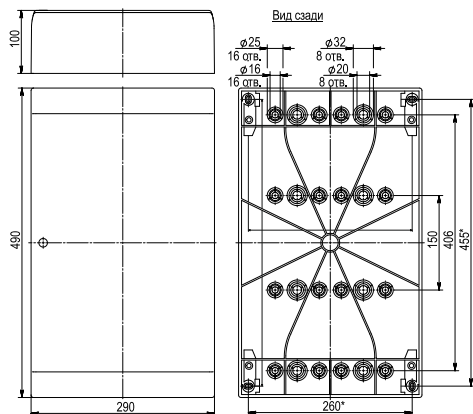
## Приложение А



ЩРН-П-4, ЩРН-П-6, ЩРН-П-9, ЩРН-П-12,  
ЩРН-П-18



ЩРН-П-24

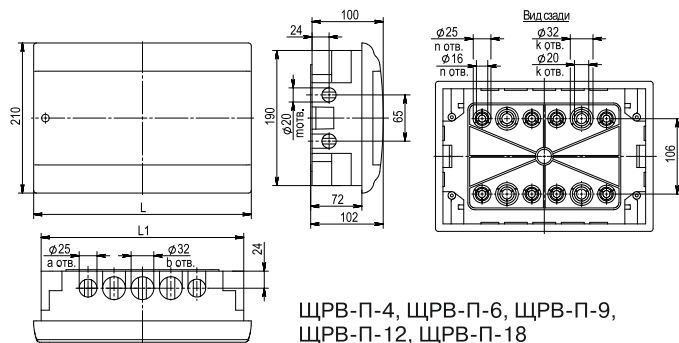


ЩРН-П-36

\* – установочные размеры

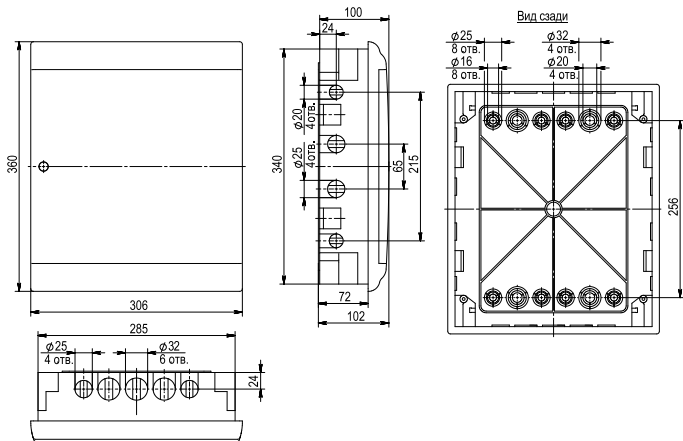
Рисунок А.1 – Габаритные и установочные размеры корпуса ЩРН-П

Наименование	L, мм	L1, мм	n	k
ЩРН-П-4	146	116	4	—
ЩРН-П-6	182	152	—	—
ЩРН-П-9	236	206	4	—
ЩРН-П-12	290	260	8	—
ЩРН-П-18	398	368	6	8

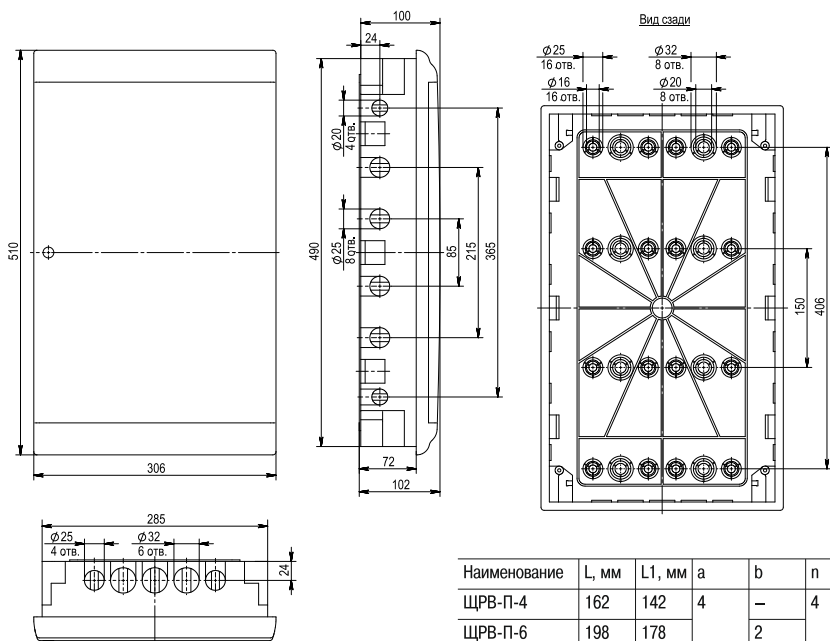


ЩРВ-П-4, ЩРВ-П-6, ЩРВ-П-9,  
ЩРВ-П-12, ЩРВ-П-18

Рисунок А.2 – Габаритные и установочные размеры корпуса ЩРВ-П



ЩРВ-П-24



ЩРВ-П-36

Наименование	L, мм	L1, мм	a	b	n	k	m
ЩРВ-П-4	162	142	4	—	4	—	4
ЩРВ-П-6	198	178		2			
ЩРВ-П-9	252	232		4		4	
ЩРВ-П-12	306	285		6	8		
ЩРВ-П-18	414	393	12		6	8	

Рисунок А.2 – Габаритные и установочные размеры корпуса ЩРВ-П (продолжение)