

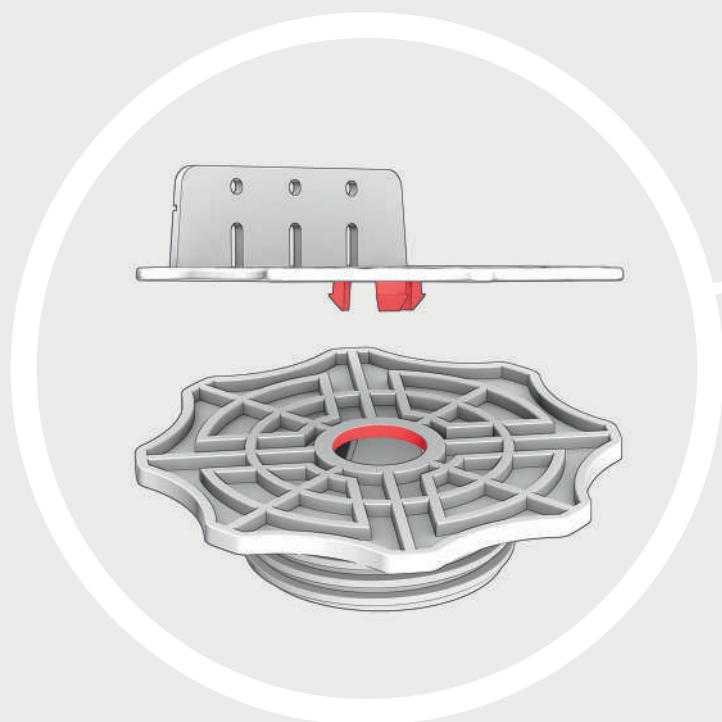
ЛИНЕЙКА EXPERT



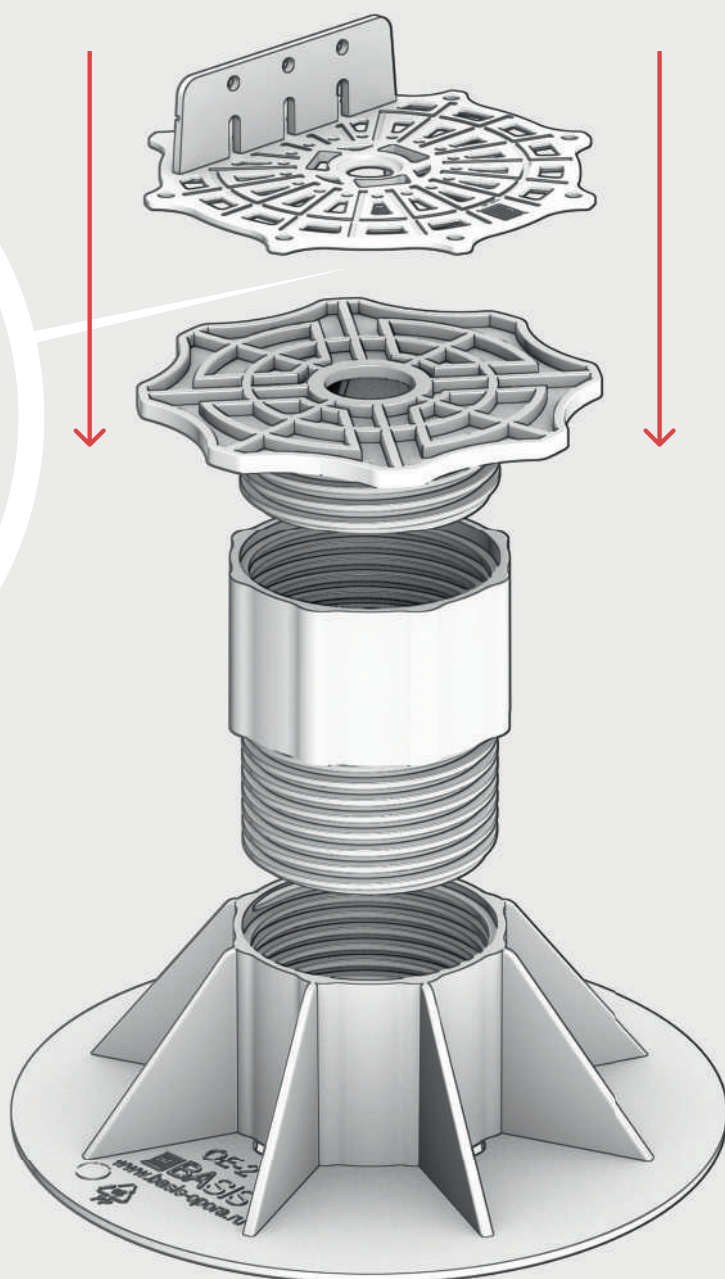
ИСПОЛЬЗОВАНИЕ ЛИНЕЙКИ BASIS EXPERT
В МЕСТАХ, НЕ ПРЕДПОЛАГАЮЩИХ ВЫСОКИХ
НАГРУЗОК, ПОЗВОЛЯЕТ СНИЗИТЬ СТОИМОСТЬ
КОНСТРУКЦИЙ БЕЗ УЩЕРБА КАЧЕСТВУ.



СБОРКА ОПОРЫ ЛИНЕЙКИ EXPERT



НАКЛАДКА ПРИ КРЕПЛЕНИИ
К ОПОРЕ ЗАЩЁЛКИВАЕТСЯ

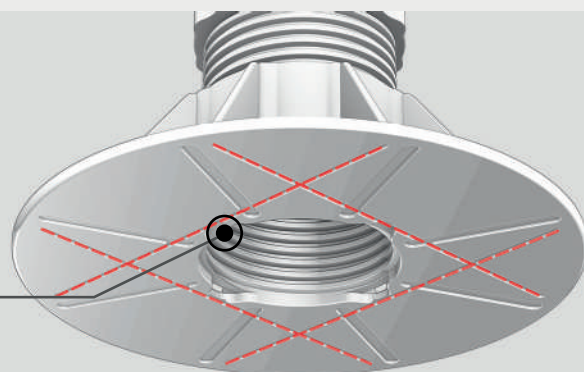


Устанавливаем верхину
в удлинитель



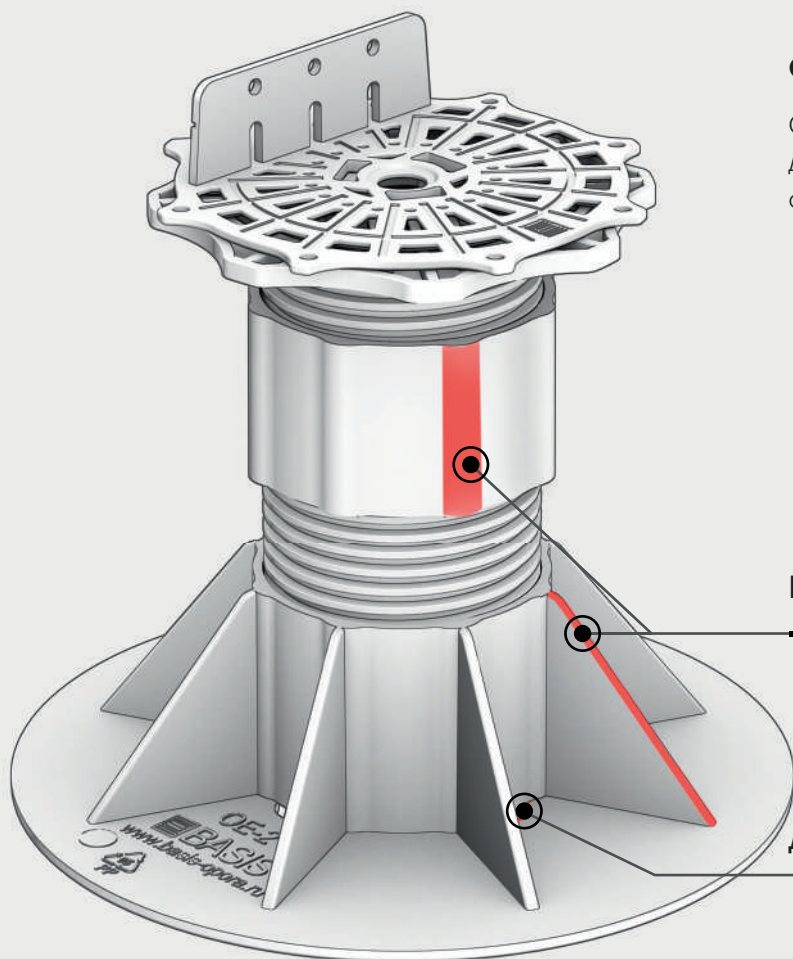
Наведите камеру на QR-код,
для того, чтобы посмотреть
3D-анимацию монтажа

ЛИНИИ СРЕЗА И СИСТЕМА
АНТИСКОЛЬЖЕНИЯ



ФИКСАТОР

Ограничивает выкручивание
детали при регулировке высоты
опоры специальной отвёрткой

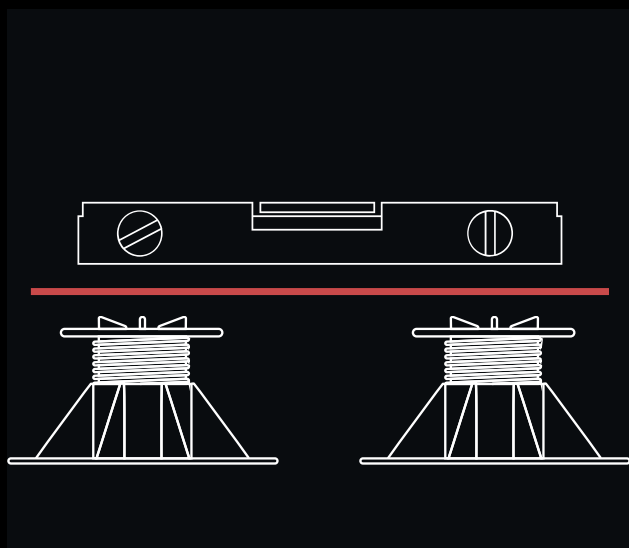


РЁБРА ЖЁСТКОСТИ

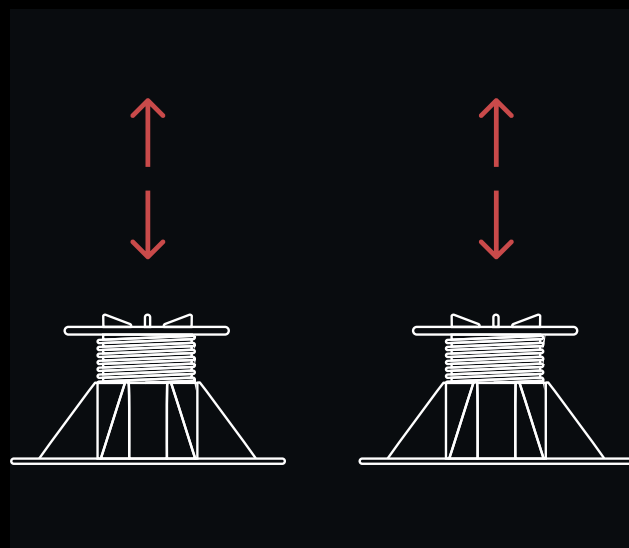
ДРЕНАЖНЫЕ ОТВЕРСТИЯ

BASIS EXPERT

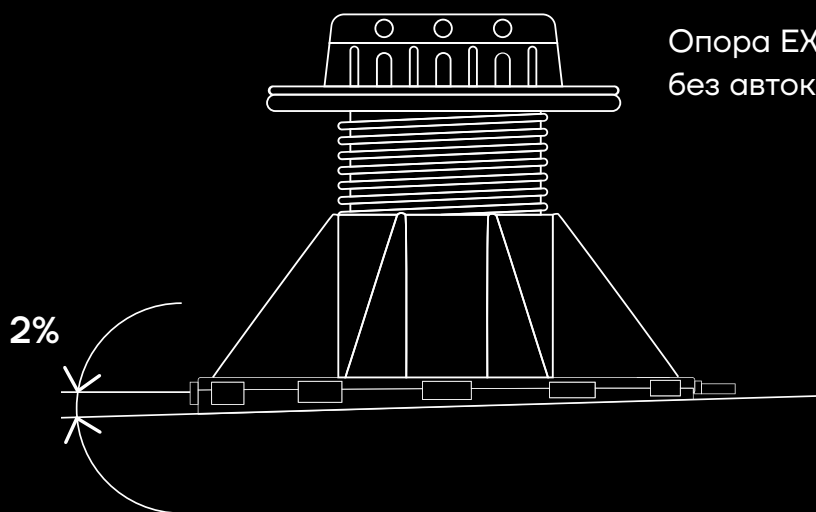
ТЕХНОЛОГИЯ УКЛАДКИ ПЛИТКИ



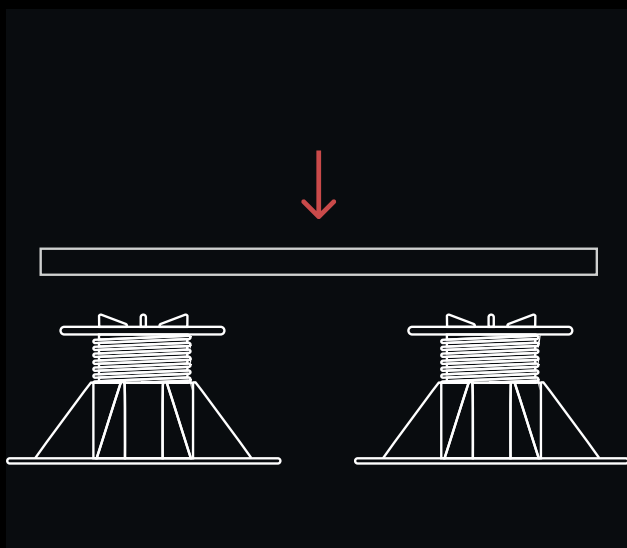
01.
Установите опоры



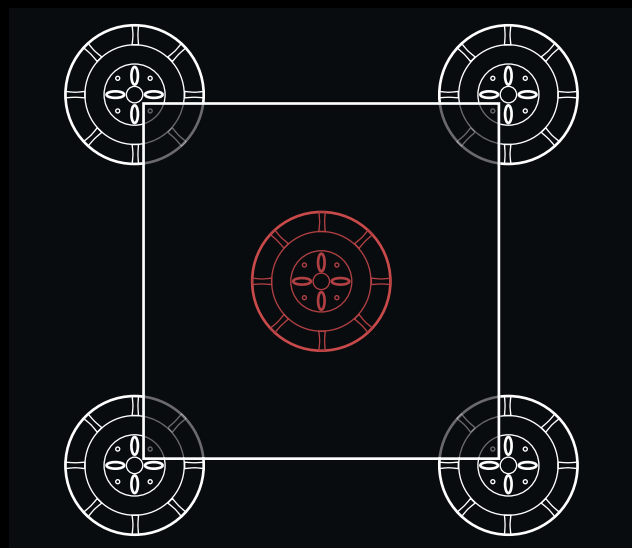
02.
Отрегулируйте высоту опоры
поворачивая её сегменты
относительно друг друга.



Опора EXPERT имеет плоскую вершину без автокомпенсации уклона.



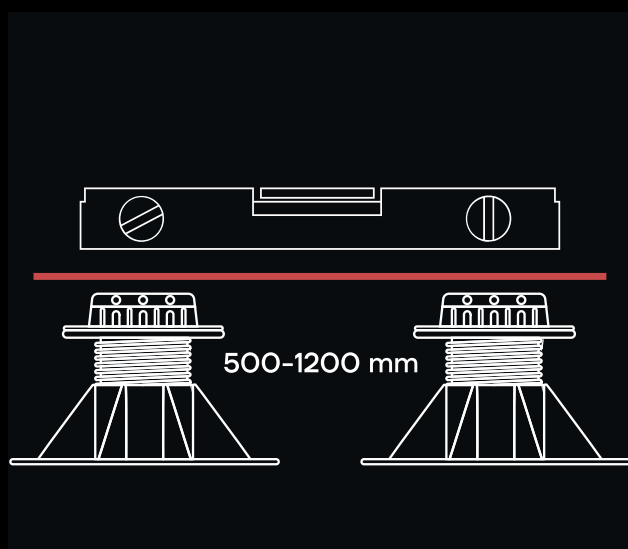
03.
На отрегулированные по высоте опоры установите плитку.



04.
Для повышения грузоподъемности, рекомендуется устанавливать дополнительную опору

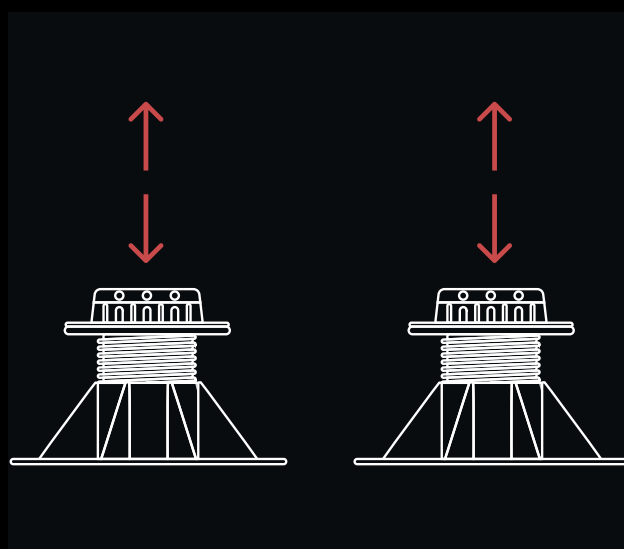
BASIS EXPERT

ТЕХНОЛОГИЯ УКЛАДКИ ПОЛА (ЛАГА)



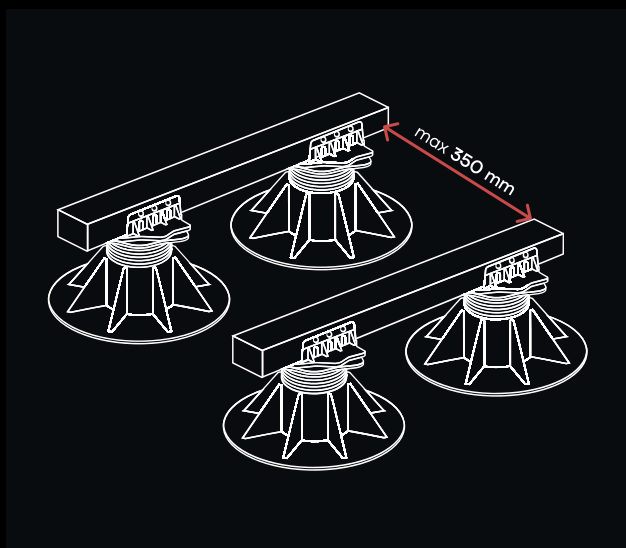
01.

Установите опоры. Расстояние зависит от сечения (толщины) лаги

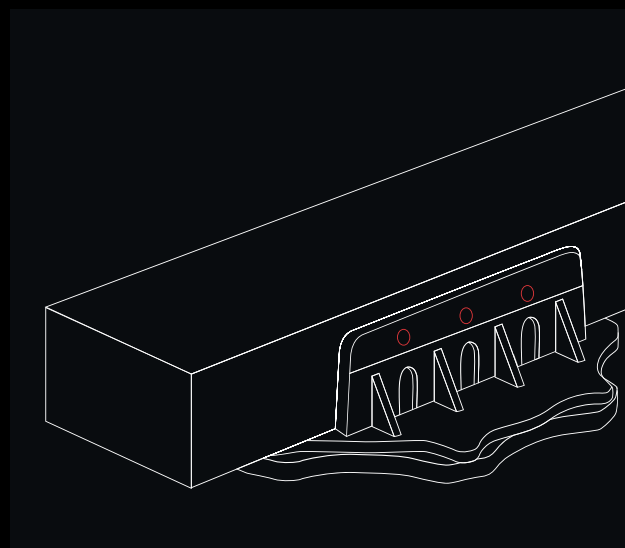


02.

Отрегулируйте высоту опоры поворачивая её сегменты относительно друг друга.

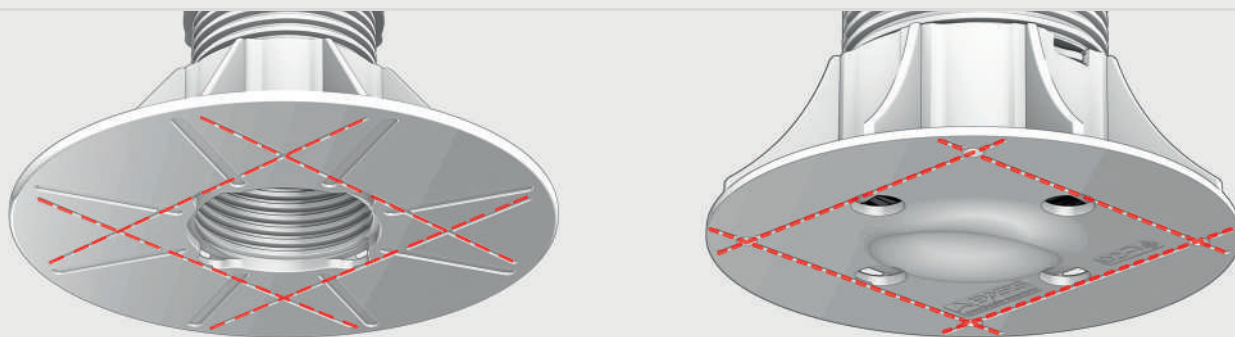


03.
На отрегулированные по высоте опоры установите лаги. Рекомендуемое расстояние между лагами не более 350 мм.

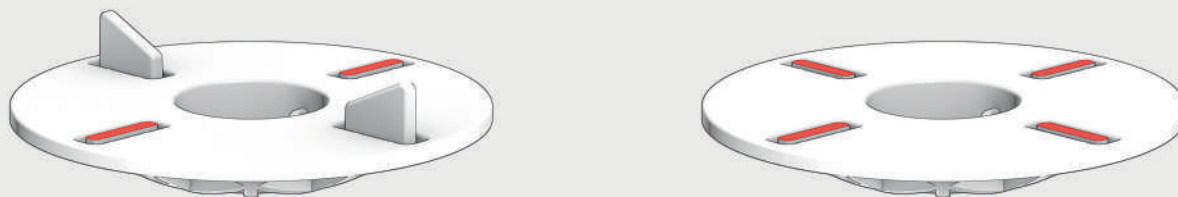


04.
Закрепите лаги на опорах при помощи шурупов.

МОНТАЖ У СТЕНЫ



Линии среза и система антискольжения



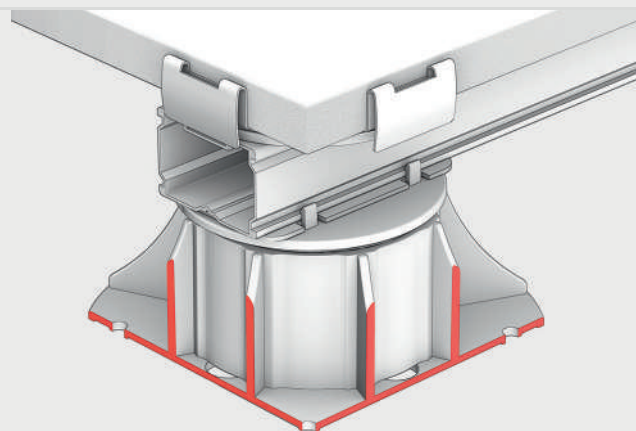
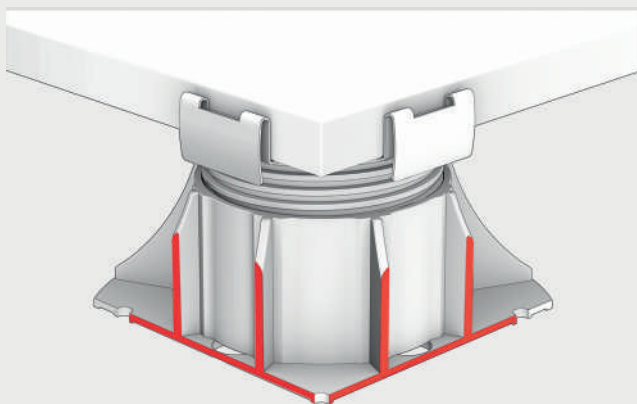
Флажки вершин V2, PL и накладки на профиль PL-2
могут быть срезаны для установки под керамогранит

ТОРЦЕВАЯ ПЛАСТИНА
КОМПЕНСИРУЮЩАЯ

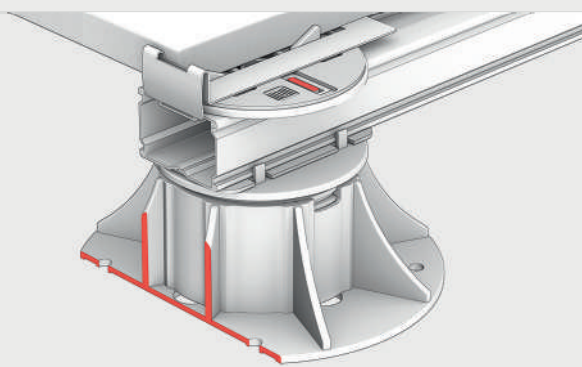
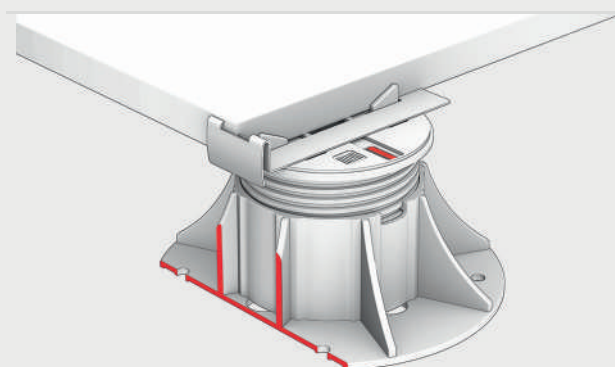
Длина 166 мм

Ширина 40 мм

В коробке 50 шт



Обрезка основания опоры для установки в углу



Обрезка основания опоры для установки у стены

МОНТАЖ ПОДИУМА

КОМПЛЕКТУЮЩИЕ

ПЛАСТИНА НЕРЖАВЕЮЩАЯ (ВЕРХНЯЯ)

Длина 150 мм

Ширина 70 мм

В коробке 50 шт



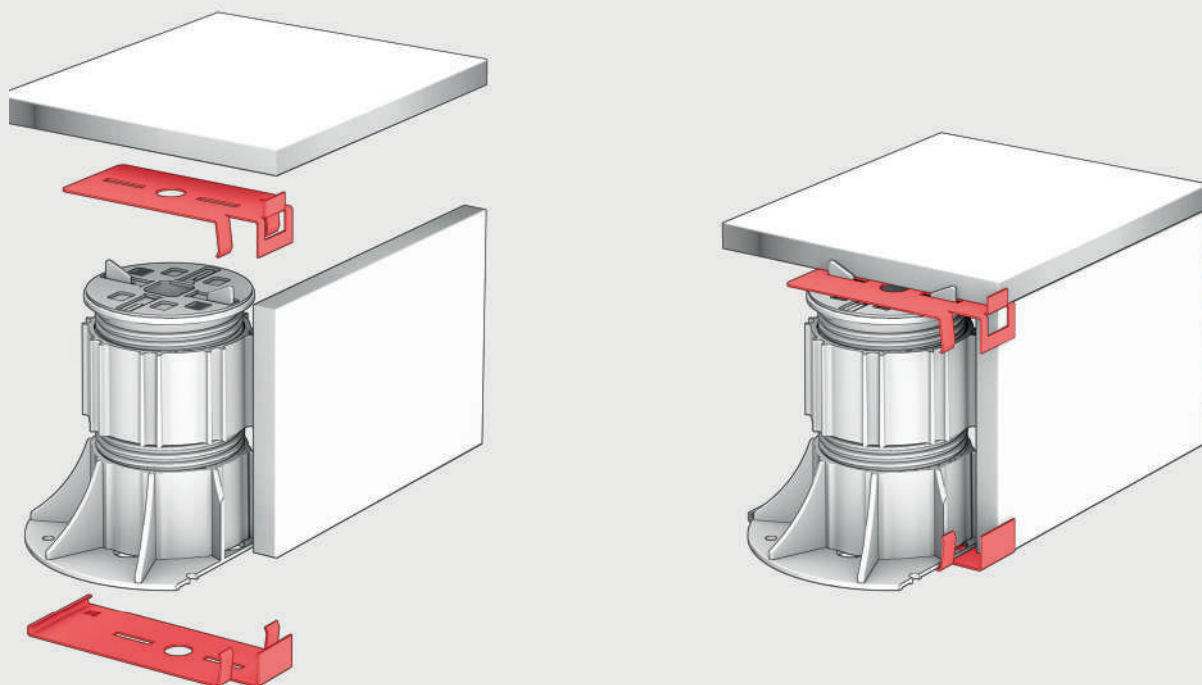
ПЛАСТИНА НЕРЖАВЕЮЩАЯ (НИЖНЯЯ)

Длина 185 мм

Ширина 70 мм

В коробке 50 шт





Монтаж опоры и плитки для устройства подиума



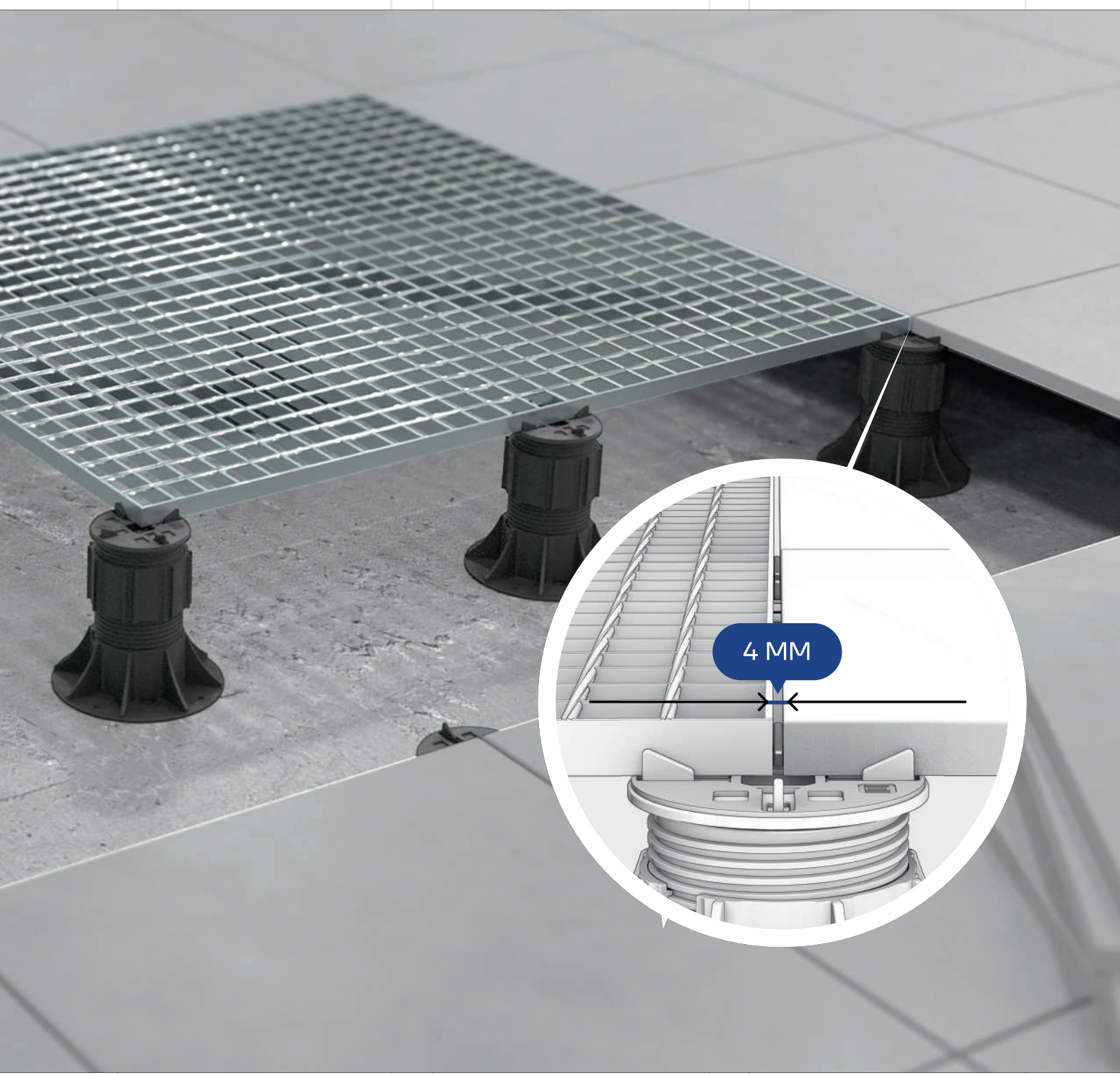
Наведите камеру на QR-код,
для того, чтобы посмотреть
3D-анимацию монтажа

РЕШЁТЧАТЫЙ НАСТИЛ



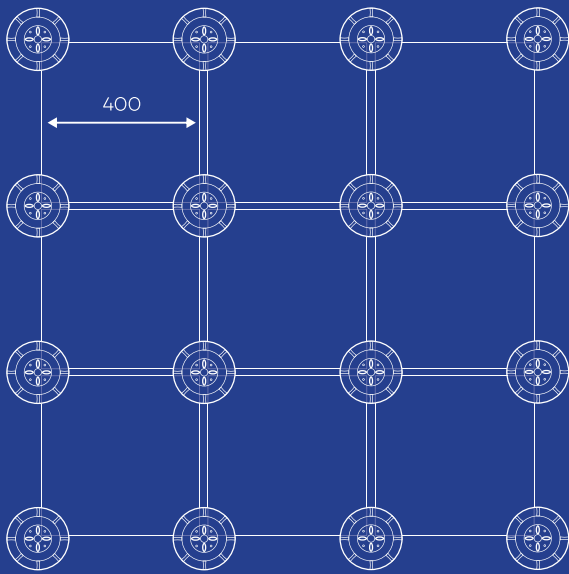
ИНСТРУКЦИИ ПРИМЕНЕНИЯ

Опоры Basis облегчают монтаж дренажных решёток и керамогранита. Они обеспечивают надёжную поддержку и регулировку высоты плит, что упрощает процесс укладки и обеспечивает равномерное распределение нагрузки. Это позволяет достичь прочности и долговечности укладки керамогранита, а также обеспечить эффективную систему дренажа.

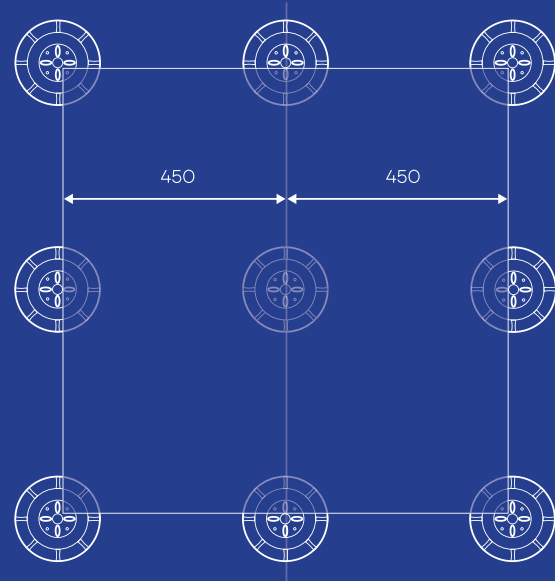


ВАРИАНТЫ УКЛАДКИ

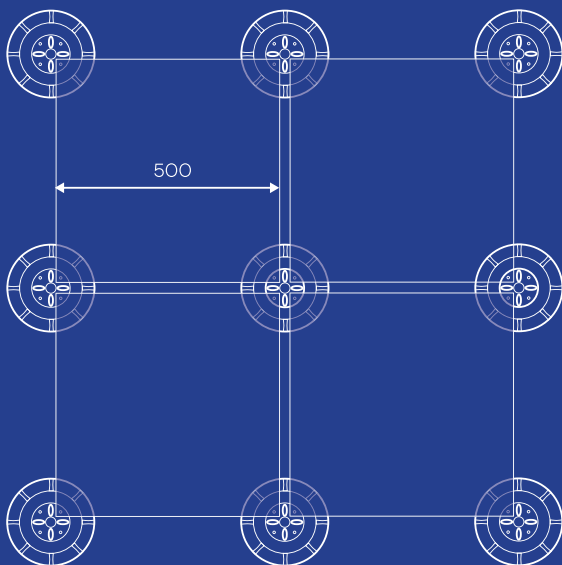
ПЛИТКА 400x400



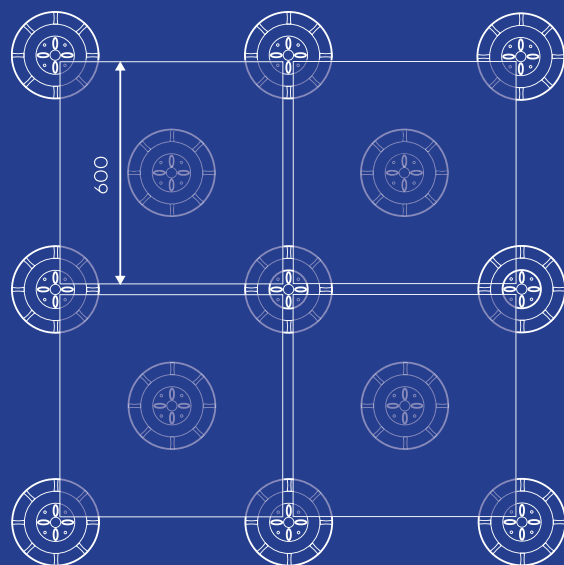
ПЛИТКА 900x900



ПЛИТКА 500x500

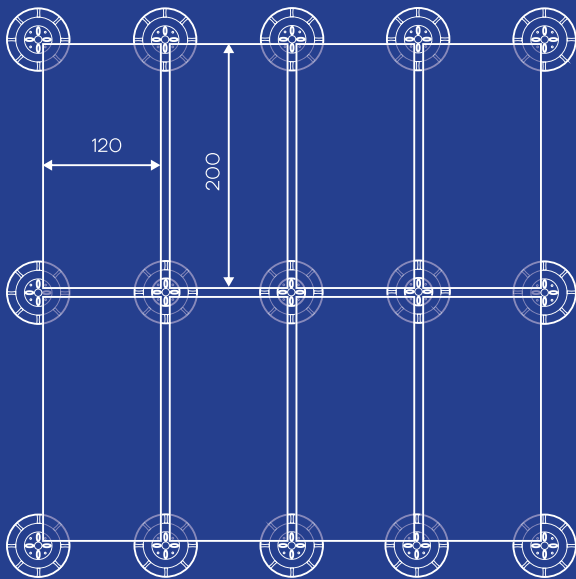


ПЛИТКА 600x600

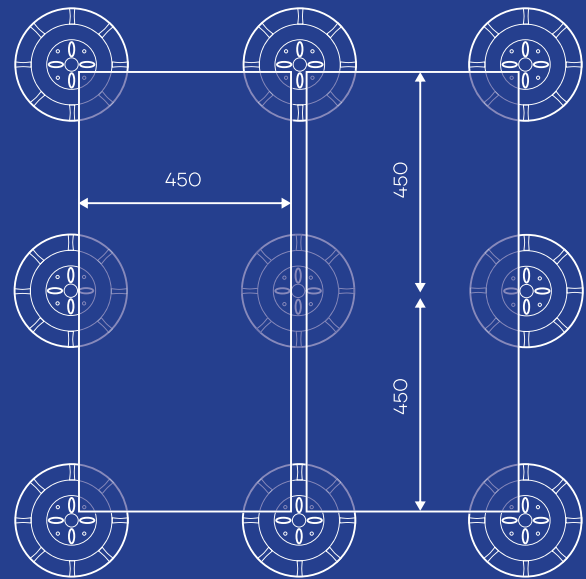


Расположение регулируемых опор для разных размеров керамогранита. Без использования лаг.

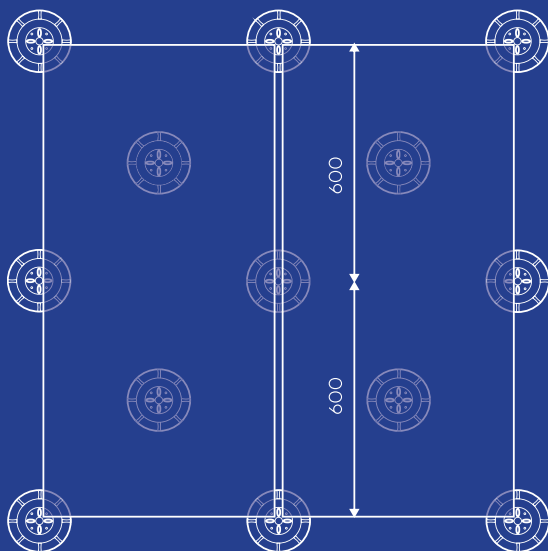
ПЛИТКА 200X120



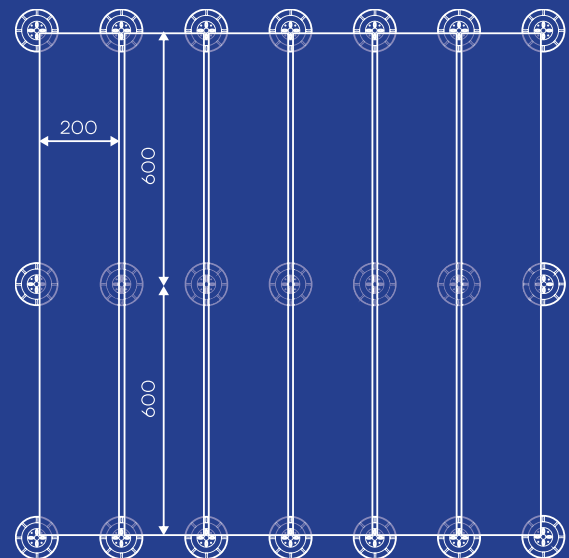
ПЛИТКА 450X900



ПЛИТКА 600X1200



ПЛИТКА 200X1200

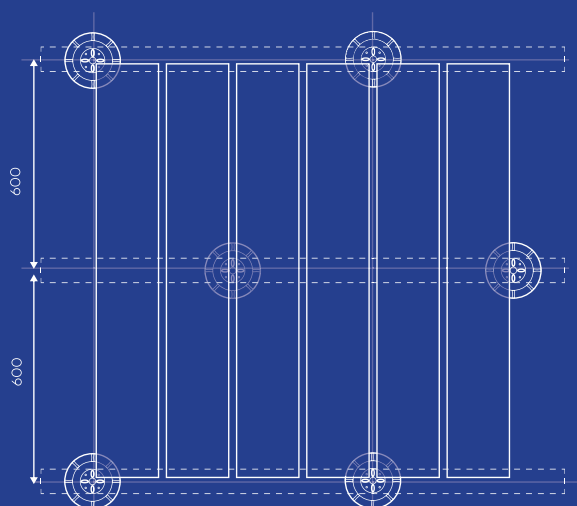


ВАРИАНТЫ УКЛАДКИ

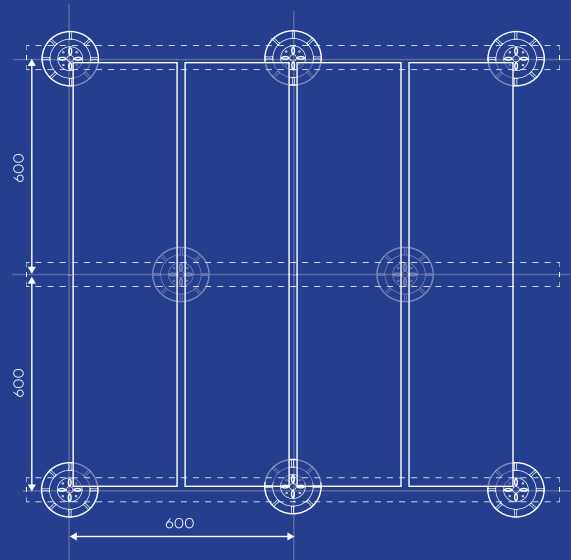
Расположение регулируемых опор для разных размеров керамогранита. С использованием алюминиевого профиля и накладки PL-2.

Если вы хотите произвести монтаж с использованием лаг, то мы рекомендуем выбрать плитку, размер которой будет хотя бы по одной из сторон равен или больше 600 мм.

ПЛИТКА 200X1200



ПЛИТКА 300X1200



ИНСТРУКЦИИ ПРИМЕНЕНИЯ

