

6. УСЛОВИЯ ХРАНЕНИЯ, ТРАНСПОРТИРОВКИ, ЭКСПЛУАТАЦИИ И ОБСЛУЖИВАНИЯ

- 6.1 Профилактический осмотр усилителя BAS-8232 необходимо производить регулярно, но не реже одного раза в полгода. При осмотре обратите внимание на целостность кабелей, отсутствие механических повреждений и надежность крепления к стене.
- 6.2 Изделие может эксплуатироваться в интервале температур от 0°C до +40°C и предельном значении относительной влажности воздуха 80% при температуре 25°C.
- 6.3 Транспортировка и хранение должны осуществляться при температурах от -60°C до +45°C и предельном значении относительной влажности воздуха 100% при температуре 25°C при условии защиты от солнечного излучения и атмосферных осадков. При хранении и/или транспортировке при температурах ниже +1°C изделие перед распаковкой должно быть выдержано не менее 2 часов при комнатной температуре.
- 6.4 Срок службы изделия – 3 года. Изделие не содержит вредных веществ (материалов) и может быть утилизировано как бытовые отходы любым способом, кроме сжигания в непригодных условиях. Изделие может эксплуатироваться без ограничений в быту и на промышленных предприятиях не выше III класса опасности.

7. СВИДЕТЕЛЬСТВО О ПРИЕМКЕ

- 7.1 Усилитель телевизионного сигнала BAS-8232 соответствует КШУР.339517.136-04 и признан годным для эксплуатации.
- 7.2 Изготовитель гарантирует соответствие усилителя требованиям КШУР.339517.136-04 при соблюдении потребителем условий эксплуатации.
- 7.3 Гарантийный срок эксплуатации 12 месяцев со дня продажи через розничную торговую сеть. При отсутствии отметки торговой организации, гарантийный срок исчисляется с даты изготовления изделия. Месяц и год изготовления изделия указаны в гарантийном талоне.
- 7.4 Не принимаются претензии по изделиям, имеющим механические повреждения, отличные от естественных следов эксплуатации.
- 7.5 Изготовитель не может гарантировать качественного усиления телевизионного сигнала в местах недостаточного покрытия сетью телепередатчиков, в случае слишком близкого расположения телепередатчика к приемной антенне (перегрузке усилителя по входу) и в случае неверной настройки усилителя. Отсутствие стабильного приема ТВ сигнала телевизором или цифровым приемником в вышеуказанных случаях не является основанием для признания усилителя неисправным.
- 7.6 Претензии по работе и предложения следует направлять по адресу:
410052, Россия, Саратов, а/я 500,
Тел./факс: 8 (800) 775-07-94
E-mail: help@remo-zavod.ru
www.remo-zavod.ru
- 7.7 Наименование и адрес местонахождения изготовителя:
ООО «РЭМО-Технологии», 410033, г. Саратов, пр. 50 лет Октября 101, литер ПЗ, офис 222

Усилитель соответствует требованиям:

- ТР ТС №004/2011 «О безопасности низковольтного оборудования»
- ТР ТС №020/2011 «Электромагнитная совместимость технических средств»
- Декларация соответствия ЕАЭС № RU Д-РУ.АЕ61.В.07893 от 11.04.2017

Примечание: В вашем изделии могут быть изменения, не отмеченные в настоящем паспорте и не ухудшающие его параметры.

в.1.1_20190522

6. УСЛОВИЯ ХРАНЕНИЯ, ТРАНСПОРТИРОВКИ, ЭКСПЛУАТАЦИИ И ОБСЛУЖИВАНИЯ

- 6.1 Профилактический осмотр усилителя BAS-8232 необходимо производить регулярно, но не реже одного раза в полгода. При осмотре обратите внимание на целостность кабелей, отсутствие механических повреждений и надежность крепления к стене.
- 6.2 Изделие может эксплуатироваться в интервале температур от 0°C до +40°C и предельном значении относительной влажности воздуха 80% при температуре 25°C.
- 6.3 Транспортировка и хранение должны осуществляться при температурах от -60°C до +45°C и предельном значении относительной влажности воздуха 100% при температуре 25°C при условии защиты от солнечного излучения и атмосферных осадков. При хранении и/или транспортировке при температурах ниже +1°C изделие перед распаковкой должно быть выдержано не менее 2 часов при комнатной температуре.
- 6.4 Срок службы изделия – 3 года. Изделие не содержит вредных веществ (материалов) и может быть утилизировано как бытовые отходы любым способом, кроме сжигания в непригодных условиях. Изделие может эксплуатироваться без ограничений в быту и на промышленных предприятиях не выше III класса опасности.

7. СВИДЕТЕЛЬСТВО О ПРИЕМКЕ

- 7.1 Усилитель телевизионного сигнала BAS-8232 соответствует КШУР.339517.136-04 и признан годным для эксплуатации.
- 7.2 Изготовитель гарантирует соответствие усилителя требованиям КШУР.339517.136-04 при соблюдении потребителем условий эксплуатации.
- 7.3 Гарантийный срок эксплуатации 12 месяцев со дня продажи через розничную торговую сеть. При отсутствии отметки торговой организации, гарантийный срок исчисляется с даты изготовления изделия. Месяц и год изготовления изделия указаны в гарантийном талоне.
- 7.4 Не принимаются претензии по изделиям, имеющим механические повреждения, отличные от естественных следов эксплуатации.
- 7.5 Изготовитель не может гарантировать качественного усиления телевизионного сигнала в местах недостаточного покрытия сетью телепередатчиков, в случае слишком близкого расположения телепередатчика к приемной антенне (перегрузке усилителя по входу) и в случае неверной настройки усилителя. Отсутствие стабильного приема ТВ сигнала телевизором или цифровым приемником в вышеуказанных случаях не является основанием для признания усилителя неисправным.
- 7.6 Претензии по работе и предложения следует направлять по адресу:
410052, Россия, Саратов, а/я 500,
Тел./факс: 8 (800) 775-07-94
E-mail: help@remo-zavod.ru
www.remo-zavod.ru
- 7.7 Наименование и адрес местонахождения изготовителя:
ООО «РЭМО-Технологии», 410033, г. Саратов, пр. 50 лет Октября 101, литер ПЗ, офис 222

Усилитель соответствует требованиям:

- ТР ТС №004/2011 «О безопасности низковольтного оборудования»
- ТР ТС №020/2011 «Электромагнитная совместимость технических средств»
- Декларация соответствия ЕАЭС № RU Д-РУ.АЕ61.В.07893 от 11.04.2017

Примечание: В вашем изделии могут быть изменения, не отмеченные в настоящем паспорте и не ухудшающие его параметры.

в.1.1_20190522



УСИЛИТЕЛЬ ТЕЛЕВИЗИОННОГО СИГНАЛА BAS-8232

ПАСПОРТ

КШУР.339517.136-04ПС

1. ОБЩИЕ СВЕДЕНИЯ

- 1.1 Усилитель BAS-8232 предназначен для усиления телевизионного сигнала в диапазоне частот 470...840 МГц. Может применяться в домашних и квартирных телевизионных распределительных сетях.
- 1.2 Усилитель построен по двухкаскадной схеме, имеет регулировку усиления -25...0дБ, а так же полосовые фильтры по входу и выходу.
- 1.3 Усилитель оснащен F-разъемами. Для подключения усилителя к оборудованию могут использоваться коаксиальные кабели типа RG-6/U, SAT-50, SAT-703.
- 1.4 Усилитель имеет встроенный делитель на 2 телевизора. Допускается установка дополнительного делителя на выходах усилителя.

2. ОСНОВНЫЕ ТЕХНИЧЕСКИЕ ДАННЫЕ И ХАРАКТЕРИСТИКИ

2.1 Диапазон рабочих частот, МГц	470...840
2.2 Коэффициент усиления, максимум, дБ	25
2.3 Глубина регулировки усиления, не менее, дБ	20
2.4 Максимальный выходной уровень дБ/мкВ:	102
2.5 Волновое сопротивление, Ом	75
2.6 Тип разъемов	F
2.7 Напряжение питания, В	230В 50Гц
2.8 Номинальная потребляемая мощность от сети 230 В, не более, Вт	5
2.9 Габариты, в сборе (без учета кабеля), не более, мм	120x75x45
2.10 Масса усилителя, не более, кг	0,3

3. КОМПЛЕКТ ПСТАВКИ

3.1 Усилитель BAS-8232, шт.	1
3.2 Разъемы типа «F», шт.	3
3.3 Паспорт, шт.	1
3.4 Гарантийный талон, шт.	1
3.5 Упаковка, шт.	1

4. УСТРОЙСТВО

- 4.1 Общий вид усилителя показан на рис. 1. Усилитель имеет полимерный корпус 1, в верхней части которого находится трансформаторный блок питания, на лицевую панель выведен его индикатор работы 3, на боковой поверхности выведен сетевой провод питания 2. В нижней части корпуса, под съемной крышкой, размещена плата усилителя 4. На плате установлен потенциометр регулировки усиления 5, разъем входа сигнала 6 и разъемы выхода сигнала 7.
- 4.2 Для монтажа на стену предусмотрены два отверстия (стойки-колодца 8) диаметром 4мм с межосевым расстоянием 55мм.
- 4.3 Корпус усилителя имеет исполнение IP30, в связи с чем категорически запрещен монтаж и эксплуатация усилителя вне отапливаемых закрытых помещений с нормальной влажностью.



УСИЛИТЕЛЬ ТЕЛЕВИЗИОННОГО СИГНАЛА BAS-8232

ПАСПОРТ

КШУР.339517.136-04ПС

1. ОБЩИЕ СВЕДЕНИЯ

- 1.1 Усилитель BAS-8232 предназначен для усиления телевизионного сигнала в диапазоне частот 470...840 МГц. Может применяться в домашних и квартирных телевизионных распределительных сетях.
- 1.2 Усилитель построен по двухкаскадной схеме, имеет регулировку усиления -25...0дБ, а так же полосовые фильтры по входу и выходу.
- 1.3 Усилитель оснащен F-разъемами. Для подключения усилителя к оборудованию могут использоваться коаксиальные кабели типа RG-6/U, SAT-50, SAT-703.
- 1.4 Усилитель имеет встроенный делитель на 2 телевизора. Допускается установка дополнительного делителя на выходах усилителя.

2. ОСНОВНЫЕ ТЕХНИЧЕСКИЕ ДАННЫЕ И ХАРАКТЕРИСТИКИ

2.1 Диапазон рабочих частот, МГц	470...840
2.2 Коэффициент усиления, максимум, дБ	25
2.3 Глубина регулировки усиления, не менее, дБ	20
2.4 Максимальный выходной уровень дБ/мкВ:	102
2.5 Волновое сопротивление, Ом	75
2.6 Тип разъемов	F
2.7 Напряжение питания, В	230В 50Гц
2.8 Номинальная потребляемая мощность от сети 230 В, не более, Вт	5
2.9 Габариты, в сборе (без учета кабеля), не более, мм	120x75x45
2.10 Масса усилителя, не более, кг	0,3

3. КОМПЛЕКТ ПСТАВКИ

3.1 Усилитель BAS-8232, шт.	1
3.2 Разъемы типа «F», шт.	3
3.3 Паспорт, шт.	1
3.4 Гарантийный талон, шт.	1
3.5 Упаковка, шт.	1

4. УСТРОЙСТВО

- 4.1 Общий вид усилителя показан на рис. 1. Усилитель имеет полимерный корпус 1, в верхней части которого находится трансформаторный блок питания, на лицевую панель выведен его индикатор работы 3, на боковой поверхности выведен сетевой провод питания 2. В нижней части корпуса, под съемной крышкой, размещена плата усилителя 4. На плате установлен потенциометр регулировки усиления 5, разъем входа сигнала 6 и разъемы выхода сигнала 7.
- 4.2 Для монтажа на стену предусмотрены два отверстия (стойки-колодца 8) диаметром 4мм с межосевым расстоянием 55мм.
- 4.3 Корпус усилителя имеет исполнение IP30, в связи с чем категорически запрещен монтаж и эксплуатация усилителя вне отапливаемых закрытых помещений с нормальной влажностью.

5. МОНТАЖ И ПОДКЛЮЧЕНИЕ

- 5.1 Распакуйте усилитель. Убедитесь в отсутствии механических повреждений корпуса, сетевого провода и вилки.
- 5.2 Выберите место для установки: рядом с усилителем должна иметься сетевая розетка 230В 50Гц, достаточно пространства для подключения и прокладки телевизионных кабелей, место установки должно быть защищено от попадания воды, должна обеспечиваться достаточная вентиляция.
- 5.3 На стену из дерева или древесных материалов усилитель может быть установлен на шурупы. На стенах из иных материалов следует предварительно разметить и просверлить отверстия, установить дюбели и затем закрепить усилитель.
- 5.4 На кабель, идущий от антенны, установите F-разъем и подключите его к входу усилителя.
- 5.5 На кабели, идущие к телевизорам, установите F-разъемы и подключите их к выходам усилителя.
- 5.6 Включите вилку сетевого провода в розетку. Индикатор питания начнет светиться.
- 5.7 Контролируя уровень и качество телевизионного сигнала на телевизорах или цифровых приставках, отрегулируйте усиление.

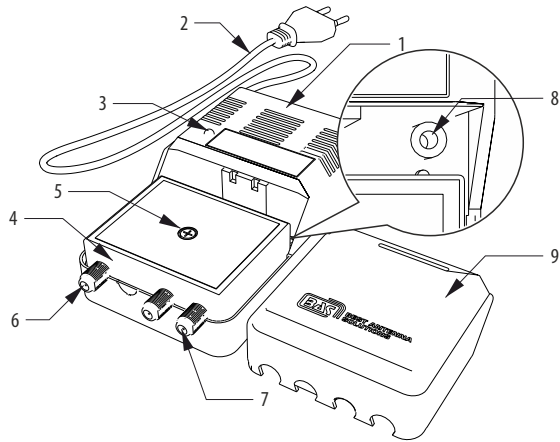


Рисунок 1. Устройство усилителя телевизионного сигнала BAS-8232

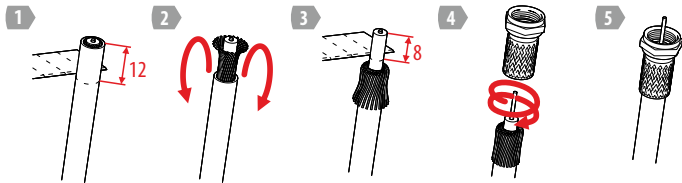


Рисунок 2. Установка F-разъема на кабель

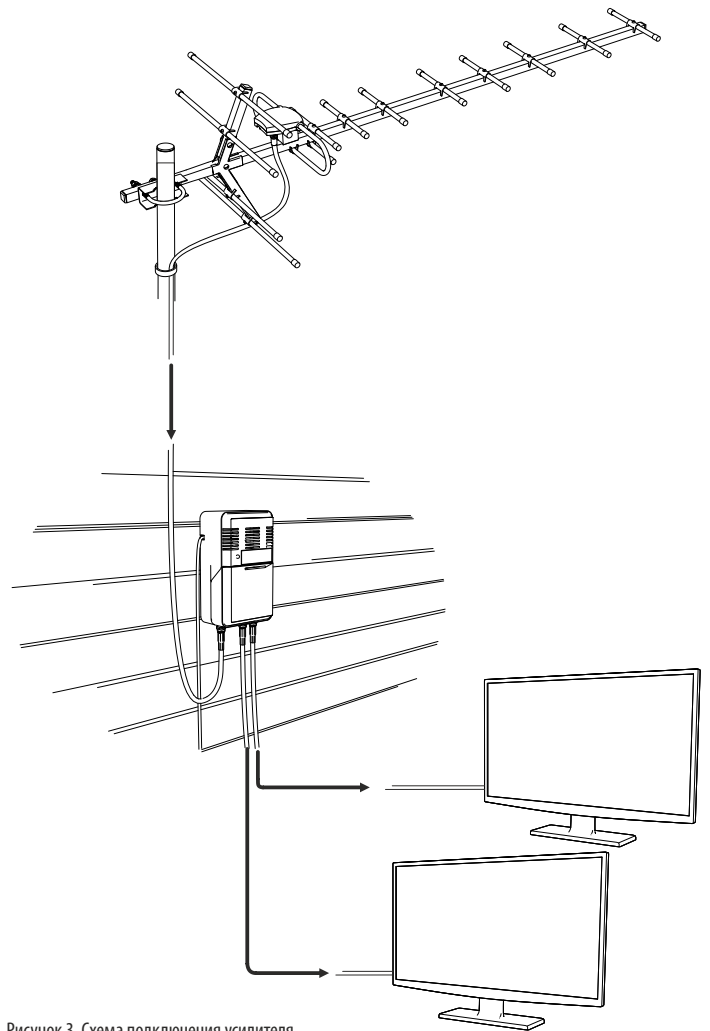


Рисунок 3. Схема подключения усилителя

5. МОНТАЖ И ПОДКЛЮЧЕНИЕ

- 5.1 Распакуйте усилитель. Убедитесь в отсутствии механических повреждений корпуса, сетевого провода и вилки.
- 5.2 Выберите место для установки: рядом с усилителем должна иметься сетевая розетка 230В 50Гц, достаточно пространства для подключения и прокладки телевизионных кабелей, место установки должно быть защищено от попадания воды, должна обеспечиваться достаточная вентиляция.
- 5.3 На стену из дерева или древесных материалов усилитель может быть установлен на шурупы. На стенах из иных материалов следует предварительно разметить и просверлить отверстия, установить дюбели и затем закрепить усилитель.
- 5.4 На кабель, идущий от антенны, установите F-разъем и подключите его к входу усилителя.
- 5.5 На кабели, идущие к телевизорам, установите F-разъемы и подключите их к выходам усилителя.
- 5.6 Включите вилку сетевого провода в розетку. Индикатор питания начнет светиться.
- 5.7 Контролируя уровень и качество телевизионного сигнала на телевизорах или цифровых приставках, отрегулируйте усиление.

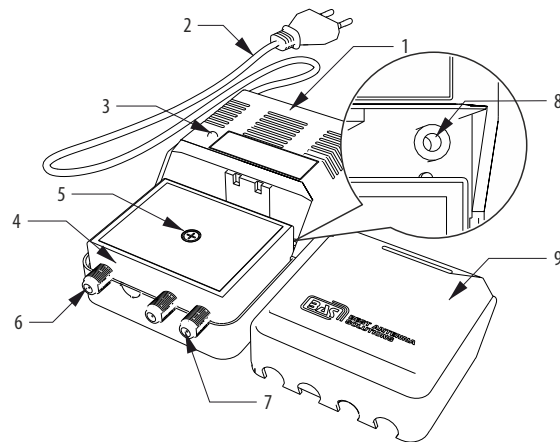


Рисунок 1. Устройство усилителя телевизионного сигнала BAS-8232

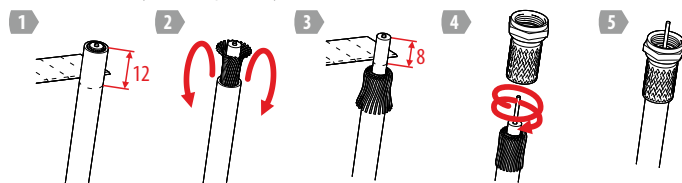


Рисунок 2. Установка F-разъема на кабель

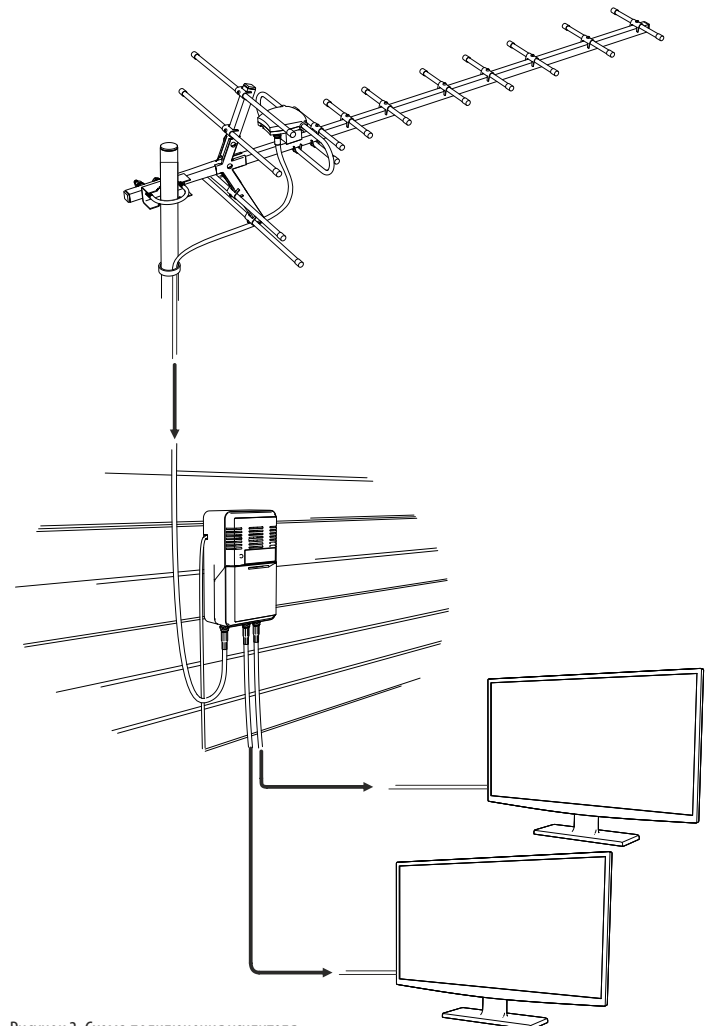


Рисунок 3. Схема подключения усилителя