

143.00 mm

210.00 mm

#### Обслуживание:

- Кухонную мойку следует промывать чистой водой, и протирать чистой тканью или губкой, после каждого использования.
- Если вы не используете мойку в течение длительного времени, держите ее чистой и сухой.
- Будьте осторожны при использовании ножей и острых предметов, чтобы не повредить поверхность мойки.
- Минералы из водопроводной воды могут привести к появлению пятен на поверхности раковин. Поэтому лучше регулярно чистить раковину, используя любые чистящие средства для нержавеющей стали. После очистки промойте раковину чистой водой и вытрите поверхность насухо.
- Не разбрызгивайте и не выливайте в раковину жидкости, содержащие химические вещества (к примеру: краску, известь, клей и др.).
- Избегайте длительного контакта с поверхностью мойки, инструментов из углеродистой стали или чугуна.
- Не допускайте попадания мусора от сварки или шлифовки в раковину во время строительства.
- Избегайте ударов и царапин по мойке тяжелыми или острыми предметами.
- Не оставляйте на длительное время кислые или щелочные жидкости, или отходы, например: лимонный сок, уксус, соль, мыло и т.д.
- Не используйте стальную мочалку для чистки раковин.

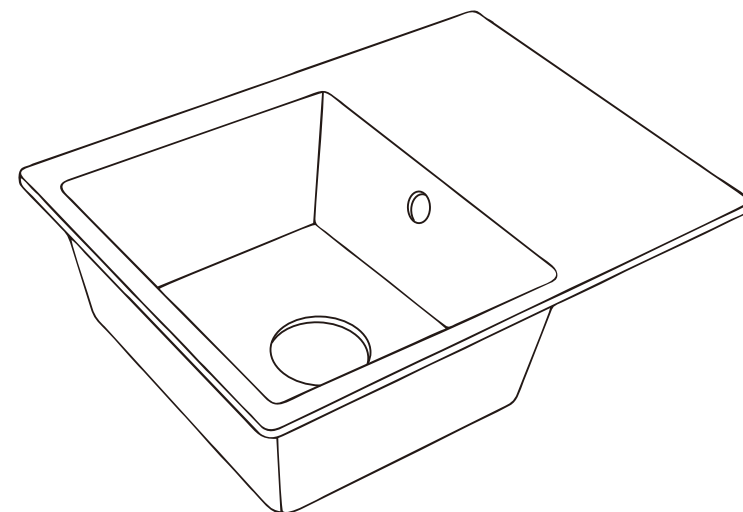
12 /2023

FLUMEN  
DESIGN

## ИНСТРУКЦИЯ ПО МОНТАЖУ

### Кухонная мойка

HK-0401-SILVER, HK-0401-BLACK  
HK-0401-BRONZE, HK-0402-SILVER-LEFT  
HK-0402-SILVER-RIGHT, HK-0405-SILVER

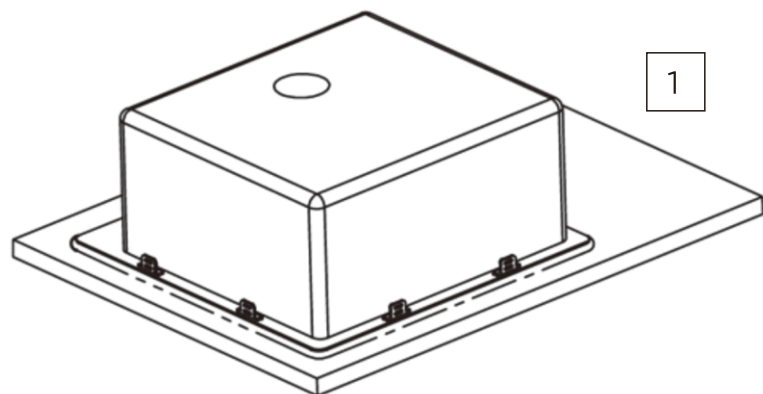


Изготовитель:  
Ningbo Sunlion Sanitary Co., Ltd  
Room 258, Building 132,  
No.76 Haichuan Road,  
Ningbo, China

Уполномоченное изготовителем лицо/  
Импортер: ООО «Бауцентр Рус» 2360229,  
Россия, г. Калининград, ул. А. Невского,  
205. Телефон: +7 (4012) 999-111  
www.baucenter.ru

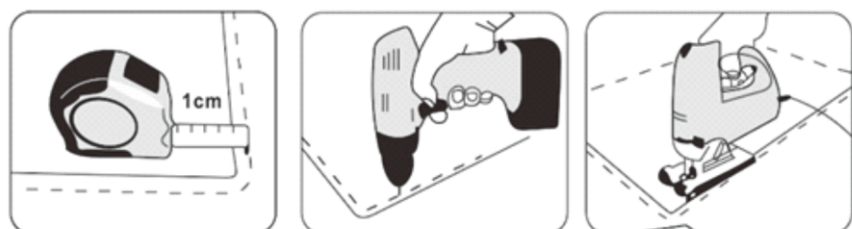
**1.**

Разместить мойку чашей вверх на предполагаемом месте установки и обвести контур карандашом (рис. 1). Убрать мойку и нарисовать линию выреза, отступив 10 мм внутрь от контура мойки (рис. 2).



**2.**

Вырезать отверстие в столешнице и зачистить его края от пыли и опилок. Обработать торец сплошным слоем водонепроницаемого герметика.

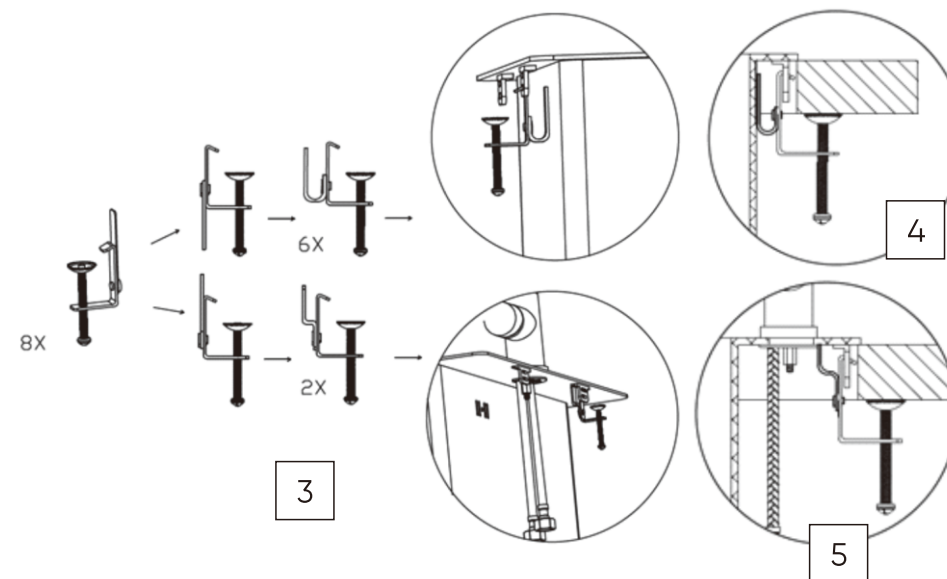


-2-

**3.**

Установить мойку в отверстие столешницы. Установить крепления в вертикальном положении, как показано на рисунке (рис. 3, 4).

**⚠ Внимание! Форма креплений мойки возле отверстия под смеситель должна быть изменена (рис. 5).**

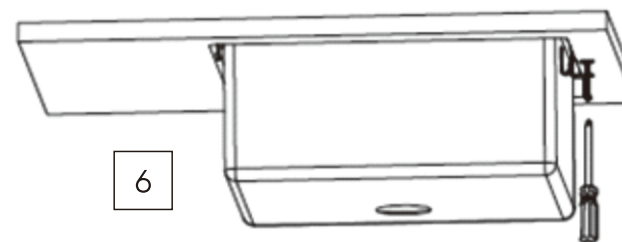


**4.**

Закрепить мойку, закрутив крепления отверткой поочередно на противоположных сторонах.

**⚠ Внимание! Запрещается использовать при закручивании креплений электро- и пневмошурупверты!**

**🧤 Внимание! При монтаже остерегайтесь острых кромок! Во время работы используйте перчатки!**



-3-

2024/3/14