

ДРАЙВЕРЫ ДЛЯ СВЕТОДИОДНОЙ ЛЕНТЫ SMARTBUY

Краткое руководство по эксплуатации

1 Назначение и область применения

1.1 Драйверы торговой марки Smartbuy (далее - драйверы LED) предназначены для обеспечения питания светодиодной ленты постоянным током напряжения 12 В от сети переменного тока 230 В.

1.2 По требованиям безопасности драйверы LED соответствуют техническому регламенту Таможенного союза ТР ТС 004/2011 и ГОСТ 61347-2-13. По требованиям электромагнитной совместимости технических средств драйверы LED соответствуют техническому регламенту Таможенного союза ТР ТС 020/2011 и ГОСТ 30804.3.2, ГОСТ 30804.3.3.

1.3 Драйверы LED со степенью защиты IP20 предназначены для установки внутри помещений. Влагозащищенные драйверы LED со степенью защиты IP67 предназначены для наружного применения, а также для установки внутри помещений с повышенным содержанием влаги (кухни, ванные комнаты).

1.4 Нормальными условиями эксплуатации драйверов LED являются:

- температура окружающей среды от минус 25 до плюс 50 °С;
- высота над уровнем моря не более 2000 м;
- среднее значение относительной влажности не более 98 %.

2 Основные технические параметры

2.1 КПД драйверов LED не менее 75 %. Коэффициент мощности драйверов LED не менее 0,6. Срок службы драйверов LED 30 000 часов.

Остальные технические параметры и исполнения драйверов LED приведены в таблице 1.

Артикул	Мощность, Вт	Напряжение на входе, В	Напряжение на выходе, В	Сила тока, А	Степень защиты, IP
SBL-IP20-Driver-25W	25	220-240	12	2,08	IP20
SBL-IP20-Driver-40W	40	220-240	12	3,5	IP20
SBL-IP20-Driver-60W	60	220-240	12	5	IP20
SBL-IP20-Driver-100W	100	220-240	12	8,3	IP20
SBL-IP20-Driver-150W	150	220-240	12	12,5	IP20
SBL-IP20-Driver-200W	200	220-240	12	16,7	IP20
SBL-IP20-Driver-250W	250	220-240	12	20,1	IP20
SBL-IP20-Driver-300W	300	220-240	12	30	IP20
SBL-IP20-Driver-400W	400	220-240	12	33,3	IP20
SBL-IP67-Driver-25W	25	220-240	12	2,08	IP67
SBL-IP67-Driver-40W	40	220-240	12	3,5	IP67
SBL-IP67-Driver-60W	60	220-240	12	5	IP67
SBL-IP67-Driver-100W	100	220-240	12	8,3	IP67
SBL-IP67-Driver-150W	150	220-240	12	12,5	IP67
SBL-IP67-Driver-200W	200	220-240	12	16,7	IP67

2.2 Драйверы LED имеют встроенную защиту от перегрузки, превышения входного напряжения и от короткого замыкания. В случае короткого замыкания или перегрузки драйвер автоматически осуществит защиту, отключив сетевое питание. Возобновление работы драйвера произойдет через 5 секунд после удаления причины, вызвавшей срабатывание защиты.

2.3 В зависимости от области применения драйверы LED комплектуются входными/выходными проводами сечением 0,75 ммг (IP67) либо винтовыми разъемами (IP20).

2.4 Обозначения разъемов драйверов LED приведены на рисунке 1.

2.5 Маркировкой «L», «N» и обозначены входы драйвера LED для подключения к переменному напряжению сети 230 В[~]. Маркировкой «V-» и «V+» обозначены выходы драйвера LED для подключения нагрузки (светодиодная лента и т.п.).

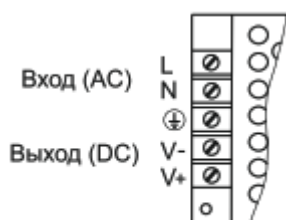


Рисунок 1

3 Комплектность

- 3.1 В комплект поставки входит:
- 3.2 драйвер LED - 1 шт.;
- 3.3 Упаковка - 1 экз.

4 Монтаж и подключение

4.1 Монтаж и подключение драйверов LED должен осуществлять только квалифицированный специалист.

- 4.2 При монтаже расстояние между драйвером LED и нагрузкой должно быть не менее 20 см.
 4.3 Расстояние между двумя соседними драйверами LED должно быть не менее 25 см.
 4.4 Рекомендуемое сечение провода питания не менее 0,75 мм². Для драйверов LED высокой мощности сечение провода должно соответствовать расчетному значению сечения для максимального выходного тока драйвера.
 4.5 Подключение.

4.5.1 Подключение монохромной или цветной светодиодной ленты производить к двум контактам драйвера LED «V+» и «V-» согласно полярности. Выход «V+» подключить к положительному полюсу нагрузки. Выход «V-» подключить к отрицательному полюсу нагрузки.

4.5.2 Подключение драйвера LED к сети 230 В~ производить тремя проводами к разъемам: L (фаза), N (нейтраль) и (±) (земля), указанным на корпусе драйвера.

4.6 При необходимости подключите отдельным проводом дополнительную ленту параллельно к драйверу LED. Суммарная мощность подключаемых лент не должна превышать мощность драйвера LED.

4.7 Схема параллельного подключения монохромной или цветной светодиодной ленты к драйверу LED показана на рисунке 2. При использовании драйверов LED с многоцветными RGB-лентами подключение лент производить через RGB-контроллер согласно схеме, приведенной на рисунке 3. Для увеличения суммарной мощности подключаемых к контроллеру светодиодных RGB-лент необходимо применение усилителя RGB.

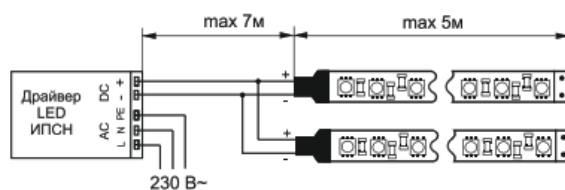


Рисунок 2

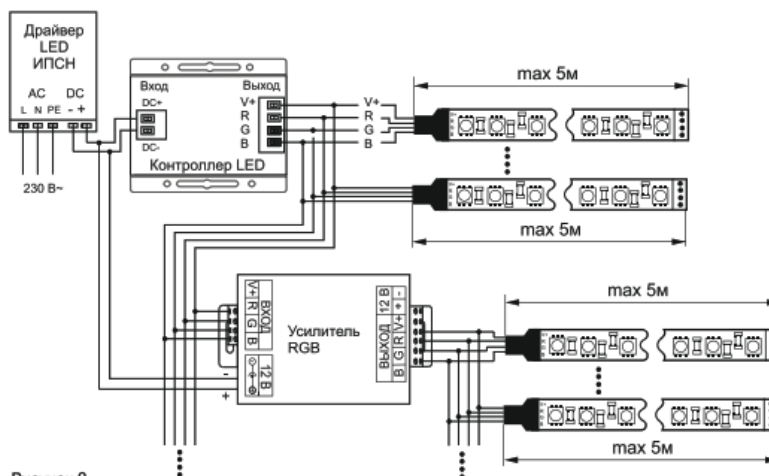


Рисунок 3

4.10 Выбор драйверов LED

4.10.1 Подбор драйвера LED производится по следующим параметрам:

- выходное напряжение драйвера (12 В);
- мощность драйвера (Вт);
- степень защиты от влаги (IP).

4.10.2 Необходимую мощность драйвера LED рассчитайте по формуле:

Мощность драйвера (Вт) = суммарная длина ленты (м) x мощность светодиодной ленты (Вт/м) x коэффициент запаса, где коэффициент запаса 1,25.

5 Требования безопасности

ВНИМАНИЕ! ВСЕ ПОДКЛЮЧЕНИЯ К УСТРОЙСТВУ ПРОВОДИТЬ ТОЛЬКО ПРИ ОТКЛЮЧЁННОМ НАПРЯЖЕНИИ СЕТИ ПИТАНИЯ. ЗАПРЕЩАЕТСЯ!

- ПРОИЗВОДИТЬ ПОДКЛЮЧЕНИЕ ДРАЙВЕРА LED С МЕХАНИЧЕСКИМИ ПОВРЕЖДЕНИЯМИ КОРПУСА.
- ПРОИЗВОДИТЬ ПОДКЛЮЧЕНИЕ ДРАЙВЕРА LED К НЕИСПРАВНОЙ ЭЛЕКТРОПРОВОДКЕ.

5.1 Эксплуатацию драйвера LED производить согласно «Правилам эксплуатации электроустановок потребителей» и настоящего паспорта.

5.2 Установку драйверов LED производить в местах с хорошей вентиляцией, а также вдали от источников тепла и химически активных сред.

5.3 Соблюдайте полярность при подключении нагрузки.

5.4 При обнаружении неисправностей и по истечении срока службы, изделие утилизировать.

6 Обслуживание и ремонт

6.1 Драйвер LED является законченным изделием и ремонту не подлежит.

6.2 Драйвер LED не требует обслуживания в процессе эксплуатации, кроме чистки корпуса от загрязнений. Чистку корпуса от пыли производить мягкой щёткой или кистью.

7 Утилизация

7.1 Изделие утилизируется в соответствии с правилами утилизации бытовой электронной техники.

8 Условия транспортирования и хранения

8.1 Транспортирование драйверов LED допускается любым видом крытого транспорта, обеспечивающим предохранение упакованных изделий от повреждений.

8.2 Хранение драйверов LED осуществляется в упаковке изготовителя в закрытых помещениях с естественной вентиляцией при температуре окружающего воздуха от минус 50 до плюс 40 °С; при плюс 25 °С допустима относительная влажность 98 %.

9 Гарантийные обязательства

9.1 Гарантийный срок эксплуатации изделий - 2 года момента продажи при условии соблюдения потребителем условий транспортирования, хранения и эксплуатации.

Производитель: "Ningbo Yusing Lighting Co., Ltd.". Адрес: No. 1199, Mingguang Road, Jiangshan Town, Ningbo, Китай.

Производитель: Нингбо Юсинг Лайтинг, ЛТД. Адрес: Мингуанг Роад, 1199, Нингбо, Джебзянг, КНР.

Уполномоченная изготовителем организация для принятия претензий: ООО «КВИК ПАК» Адрес: 109052, Российская Федерация, г. Москва, ул. Нижегородская, дом 86, корп. Б, эт. 1, пом. V, ком.1, оф.2А.

Импортер: ООО "ВОСТОКИМПОРТКАРГО"

Адрес: 690018 Российская Федерация, Приморский край, г. Владивосток, ул. Вострецова, д. 6, кв. 35

Страна-изготовитель: Китай

Состав: пластик, металл.

Дата изготовления указана на упаковке и на лампе в формате: ММ.ГГГГ.



Гарантийный Талон

<i>Артикул</i>	<i>Серийный номер</i>	<i>Дата продажи</i>	<i>Печать продавца</i>