

РУКОВОДСТВО

по монтажу и эксплуатации
каминных топок



ГРУППА МЕТА



ООО “Арт-Камин”

РОССИЯ, 143433, Московская обл.,

Красногорский р-н,

п. Нахабино, ул. Новая, стр. 1

т/ф: +7 (495) 994 83 20

www.kaminmeta.ru



ГРУППА МЕТА

ГАРАНТИЙНЫЕ ОБЯЗАТЕЛЬСТВА

1. Изготовитель гарантирует нормальную работу каминной топки при соблюдении условий транспортировки, хранения и эксплуатации.
2. Гарантия не распространяется на незначительные дефекты, такие например, как повреждение лакокрасочного покрытия, ослабление уплотнительных соединений и другие, которые могут возникнуть вследствие перегрева каминной топки и могут быть устранены с помощью простых локальных мер.
3. Гарантийный срок эксплуатации составляет 12 месяцев со дня продажи через торговую сеть.
4. При отсутствии штампа продавца и/или отметке о дате продажи срок гарантии исчисляется с даты выпуска изделия.
5. Изготовитель не несёт ответственность в случае неправильной эксплуатации каминной топки: быстрого нагрева топочной камеры, переполнения зольного ящика, механических повреждений возникших по вине потребителя, неправильного подсоединения каминной топки к дымовому каналу и т.д.
6. Завод-изготовитель оставляет за собой право модификации изделия в рамках существующих ТУ и ГОСТ без предварительного уведомления покупателя. При обнаружении дефектов топки в период гарантийного срока необходимо вернуть его изготовителю.
7. На территории РФ гарантийные обязательства изготовителя, на выше указанных условиях, осуществляются ООО "Мета-Внештранс", находящимся по адресу: 143581, Россия, Московская обл., Истринский р-н, Павло-Слободское с/п, дер. Лешково, д.119
8. Гарантия не распространяется на стекла и уплотнительный шнур.
9. Транспортировка изделия до предприятия изготовителя для устранения неисправностей осуществляется за счет покупателя.

По поводу приобретения продукции обращаться по адресу:

143581, Россия, Московская область, Истринский район,

Павло-Слободское с/п, дер. Лешково, д.119

тел.: +7 (495) 994-83-20

www.kaminmeta.ru

М.П. (печать торгующей организации)

Подпись продавца

Дата продажи

Уважаемый покупатель

*Мы поздравляем Вас с приобретением каминной топки **ARDENFIRE®**. Топки **ARDENFIRE®** – современные отопительные приборы, предназначенные для устройства и оборудования камина, служащего для обогрева жилых помещений, коттеджей и дач.*

1. Общие указания.

1.1. Пожалуйста, внимательно прочитайте данное руководство перед эксплуатацией топки.

Точное следование рекомендациям является основой безупречной работы топки.

При неправильной эксплуатации топки гарантийные обязательства теряют свою силу.

1.2. При первой пробной растопке необходимо закладывать в топку 3-5 поленьев, длиной около 30 см, общим весом не более 2 кг.

1.3. Перед первой растопкой необходимо удалить все наклейки и этикетки. При первой растопке происходит обгорание и полимеризация лакокрасочного покрытия и образуется устойчивый специфический запах, который исчезает при последующей эксплуатации.

Первую растопку необходимо проводить в хорошо проветриваемом помещении.

2. Выбор топлива.

2.1. Для нормальной работы топки необходимо применять только лиственные, хорошо просушенные дрова: дуб, бук, граб, березу, ясьень, клен, ольху, яблоню, грушу и т.п. Допускается использовать в качестве топлива брикеты прессованных опилок, брикеты торфа.

Влажность дров не должна превышать 20%. Для этого поленья должны вылеживаться в естественных условиях на свежем воздухе в течение 18-24 месяцев. Поленица должна хорошо проветриваться и быть защищена от осадков. В специальной теплице под пленкой на солнечной стороне свежесрубленные дрова высыхают до требуемой влажности за 3-4 месяца.

2.2. Недопустимо использовать в качестве топлива каменный уголь, экзотические виды дерева (н-р, красное дерево и т.п.), куски фанеры, древесины, покрытой лаком и краской, а также ткань, мусор, пластик, полиграфическую продукцию и другие искусственные материалы.

Применение сырых дров и других несоответствующих материалов (см.п.2.2.) приводит к загрязнению конструкции топки дегтем и сажей и выводит ее из строя. Гарантийные обязательства в этом случае теряют свою силу.

3. Розжиг и сгорание топлива. Сохранение жара.

3.1. Для розжига целесообразно использовать маленькие поленья и лучинки, переложенные с крупными сухими поленьями. Можно применять специальные парафиносодержащие таблетки или таблетки сухого спирта, чистую (без полиграфии) бумагу, бересту.

Общий объем закладки дров не должен превышать половины свободного объема топки.

(В зависимости от размера топки вес закладки может составлять 3 - 6 кг. Сухое березовое полено диаметром 12 см и длиной 35 см весит примерно 1,4 кг.)

Для предотвращения попадания дыма в помещение докладывать дрова в топку можно лишь после того, как установится нормальная тяга. Скорость сгорания топлива зависит в основном от подачи воздуха в топку.

Подача воздуха регулируется ручкой управления 1.

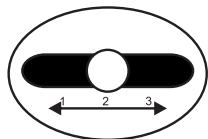


Рис. 1. Ручка управления

При розжиге необходимо переместить ручку в **крайнее левое положение** «*полностью открыто*». Дверку на несколько секунд рекомендуется чуть приоткрыть и после возникновения устойчивого пламени закрыть.

В данном положении ручки воздух для сгорания поступает через колосники и систему «чистое стекло».

По мере увеличения интенсивности горения переводим ручку в положение **середина**

Примерно через 20-40 мин. после розжига топка выходит на максимальную мощность, которая постепенно понижается по мере сгорания дров.

Положение **середина** необходимо сохранять до того момента, пока дрова полностью не превратятся в горячие угли (1-1,5 часа после розжига).

После этого можно снова произвести полную загрузку топки.

СВИДЕТЕЛЬСТВО О ПРИЁМКЕ

Топка каминная _____ ТУ 4858-004-13355816-2009

Заводской номер _____ изготовлена и принята в соответствии с обязательными требованиями государственных стандартов, действующей технической документацией и признана годной для эксплуатации.

Инженер ОТК _____
(Личная подпись) (расшифровка подписи)

Число, месяц, год _____ М.П.

СВИДЕТЕЛЬСТВО О ПРОДАЖЕ

Дата продажи _____

Печать торгующей организации

С указаниями по эксплуатации топки ознакомился:

Подпись продавца _____

Покупатель _____

Клиент ознакомлен с требованиями предъявляемыми к монтажу топок ARDENFIRE™. В случае отступления от настоящих требований, клиент несет всю полноту ответственности за работоспособность топки и противопожарную безопасность. Гарантия на топку при отступлении от настоящих «Требований...» теряет свою силу.

Подпись клиента _____
Фамилия И.О. _____ Подпись, дата _____

Клиентская служба: тел. 994-83-20;

В зоне топки не должно быть сгораемых деталей.
На расстоянии 125 см от лицевой поверхности.

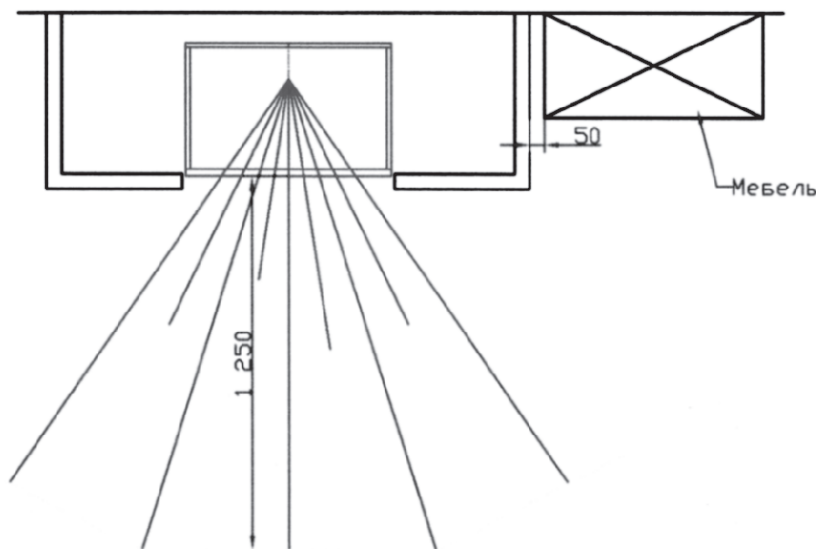


Рис. 5

В зоне топки не должно быть сгораемых деталей.
Пол должен иметь защитное покрытие размеры которого определяются высотой нижней кромки топки над полом.
 H - высота нижней кромки над полом.
Величина защиты перел топкой - $H + 300$ мм. но не менее 500 мм

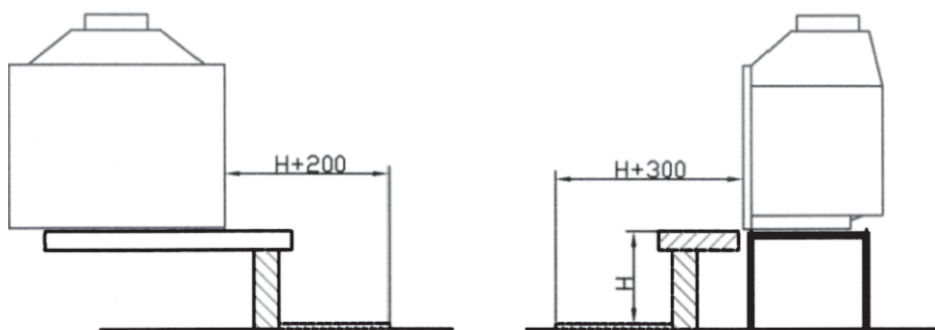


Рис. 6

Такой режим эксплуатации позволяет избежать длительной работы топки на максимальном режиме, что благотворно сказывается на долговечности топки.

3.2. После того, как дрова превратились в жаркие тлеющие угли, ручку необходимо перевести в положение **«полностью закрыто»**. В этом положении воздух в камеру будет поступать только через систему «чистое стекло».

Этого количества теплого воздуха достаточно для дожигания углей в течение 1-2 часов (в зависимости от количества углей).

При таком режиме топка достигает второго пика эффективности по теплоотдаче (до 70%) от максимальной мощности.

4. Подача воздуха в топку.

Для нормального сгорания топлива в топку необходимо подавать требуемое количество свежего воздуха. При установке топки в помещении с недостаточной вентиляцией топка будет работать неустойчиво - «задыхаться». В этом случае необходимо предусмотреть устройство подачи воздуха извне помещения или здания.

Эти вопросы должны быть решены при установке топки.

5. Розжиг каминной топки при перепадах температуры и в зимний период.

5.1. Весной и осенью, при перепадах температуры, часто возникает проблема розжига, связанная с недостаточной тягой. В этот период необходимо розжигать топку только маленькими и очень сухими дровами. Дверку при розжиге необходимо закрывать только после достижения устойчивого пламени и образования устойчивой тяги.

5.2. В неотапливаемом доме зимой в дымоходе скапливается тяжелый холодный воздух.

Для образования тяги необходимо сжечь при открытой дверце сухую бумагу, бересту до возникновения тяги. Только после этого возможно розжигать топку в соответствии с п.3.1.

6. Обслуживание топки.

6.1. Благодаря эффективной системе сжигания в топке образуется очень мало остатков продуктов сгорания. Но для повышения эффективности работы топки необходимо своевременно и регулярно удалять золу, накопившуюся в специальном зольном ящике.

6.2. Лакокрасочную поверхность топки необходимо протирать влажной мягкой тряпкой.

7. Пожаробезопасность при эксплуатации камина.

Все вопросы, связанные с пожаробезопасностью, должны быть решены при установке топки. Однако, Вы должны соблюдать самостоятельно следующие правила.

7.1. Между каменной облицовкой камина и сгораемой мебелью должно быть расстояние как минимум 5 см.

7.2. Не устанавливайте в радиусе 125 см от фронтальной плоскости топки сгораемых изделий и материалов.

8. Самостоятельное устранение мелких неполадок и повреждений.

8.1. Стекло быстро коптится.

- проверьте влажность дров;
- проверьте плотность закрывания дверцы и при необходимости отрегулируйте, проверьте повреждение уплотнительного шнура, при необходимости подклейте шнур или замените его полностью;
- проверьте отсутствие препятствий для подачи внешнего воздуха в топку;

8.2. Плохая тяга при устойчивой теплой погоде. Дым скапливается в топке.

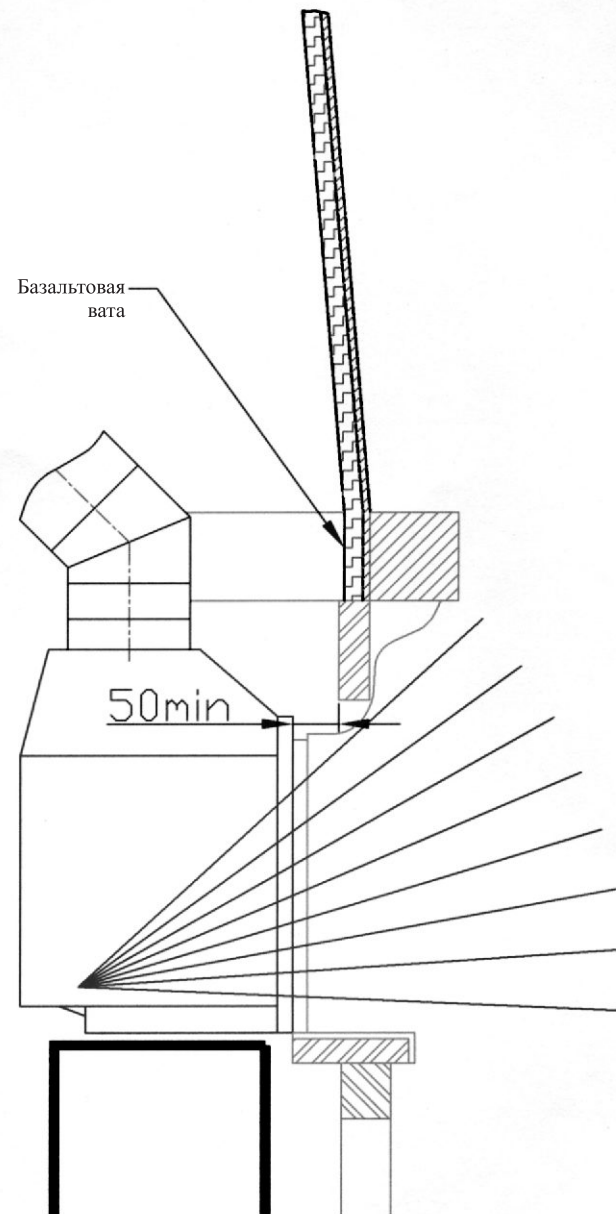
- проверьте влажность дров;
- проверьте зольный ящик, удалите золу;

Дымоход является важнейшим элементом, определяющим работу топки. Настоятельно рекомендуем внимательно следить за состоянием дымохода, проводить своевременные чистки и профилактические осмотры.

В соответствии с п.5.4.14 «Правила производства работ, ремонта печей и дымовых каналов» разработанных ВДПО производить чистку/осмотр каминного дымохода рекомендуется не реже 1 раза в год; в соответствии с европейскими нормами 2 раза в сезон.

При всех случаях нестандартных ситуаций, которые Вы не можете устранить самостоятельно, а также по другим вопросам, связанным с приобретением и эксплуатацией топок **ARDENFIRE™**, мы рекомендуем обратиться в нашу клиентскую службу по тел: +7(495)994-83-20 или по почте:

143581 Россия, Московская обл., Истринский р-н,
Павло-Слободское с/п, дер. Лешково, д. 119

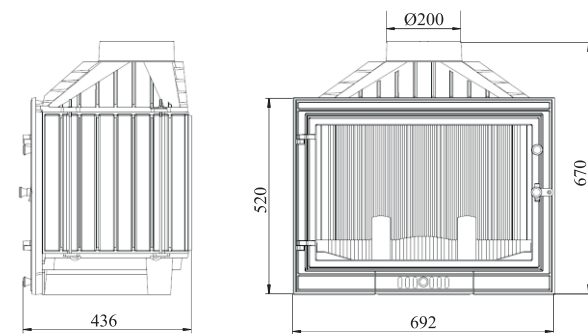
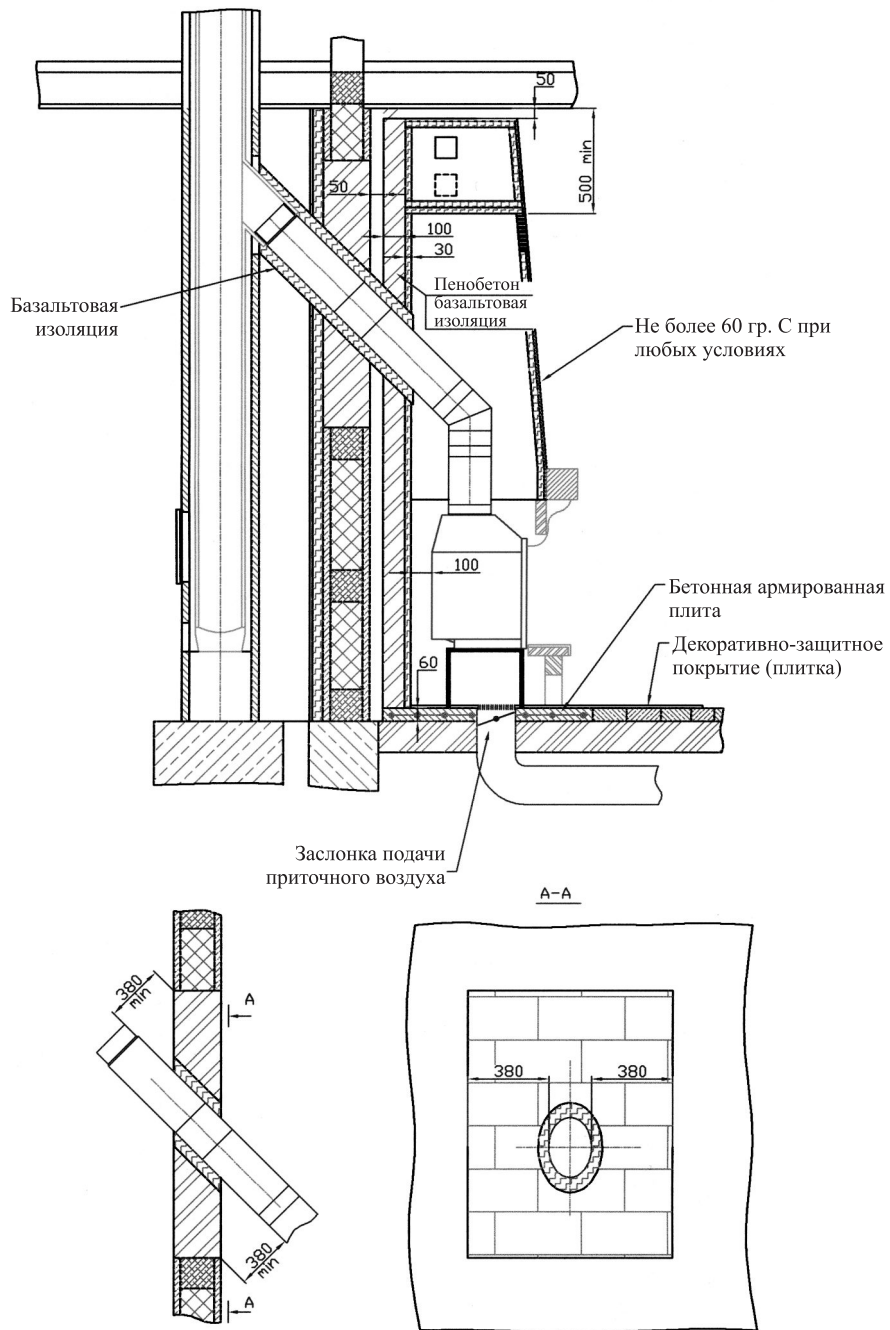


Защита деревянной балки
при монтаже камина с топкой **ARDENFIRE™**

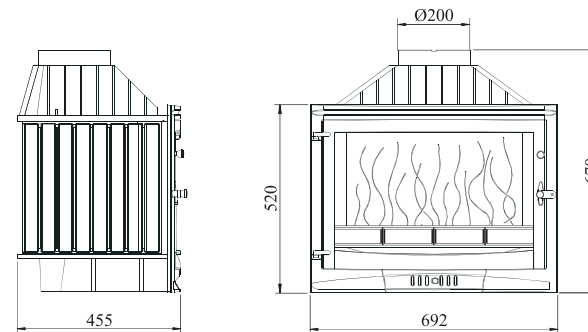
Рис. 4

ОСНОВНЫЕ РАЗМЕРЫ И ПАРАМЕТРЫ КАМИННЫХ ТОПОК

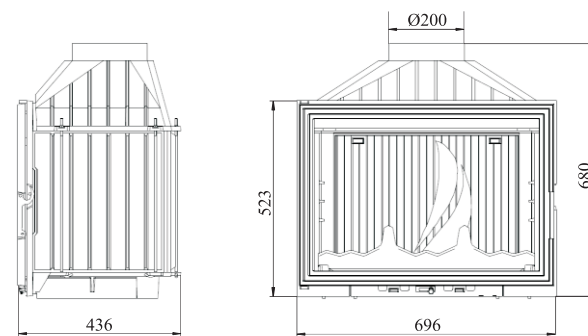
ARDENFIRE™



Топка каминная Промо 700/700Ш (TK-10)

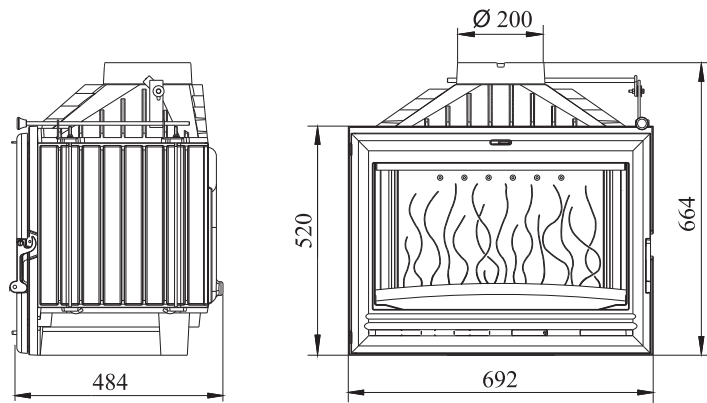


Топка каминная Селеник 700M/700MШ (TK-14-07)

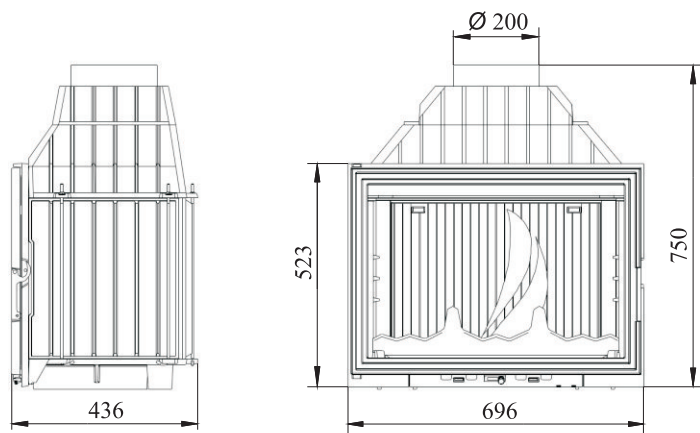


Топка каминная Аврора 700 (TK-12)

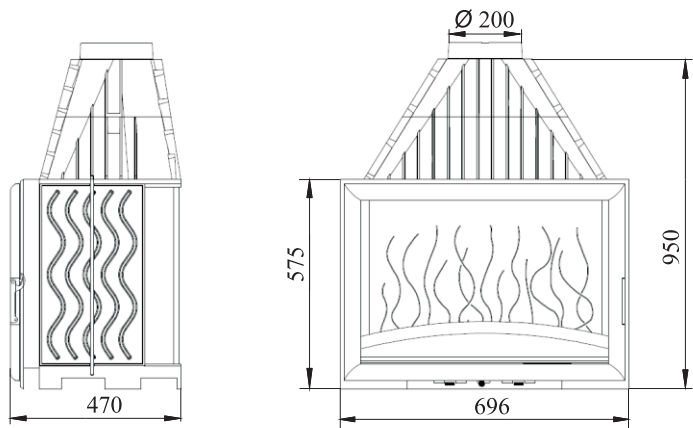
Рис. 3 Подстыковка топки ARDENFIRE™ к дымоходу через стену из сгораемых материалов



Топка каминная Аксиома 700Ш (TK-12-01)



Топка каминная Камилла 700 (TK-14)



Топка каминная Камилла 800 (TK-15)

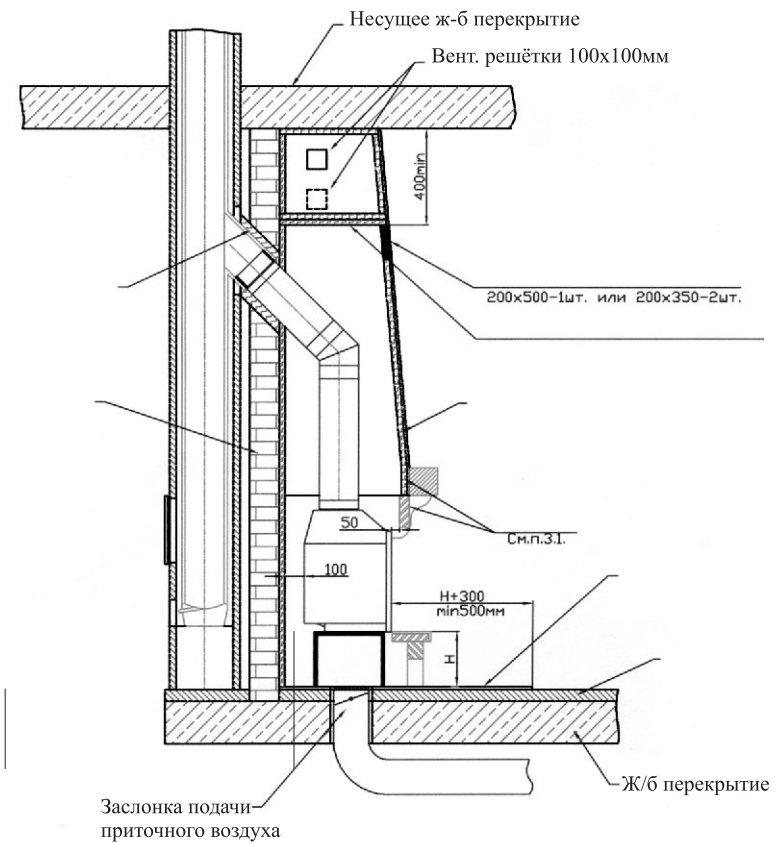


Рис. 1 Подстыковка топки ARDENFIRE™ к дымоходу

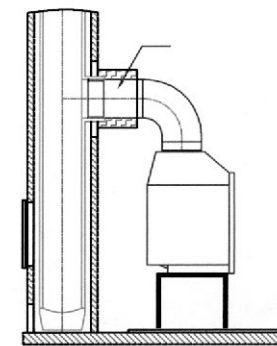


Рис. 2 Горизонтальное подключение топки ARDENFIRE™ к дымоходу

- из эмалированной стали толщиной минимум 1 мм;
- из высоколегированной хромоникелевой стали (1.4571 по W.NR или 10X17H13M2T по ГОСТ), или из титаносодержащей стали (1.4404 или 03X17H13M2), с толщиной стенок минимум 0,6 мм;
- из минералосодержащих материалов: шамотных или керамических труб.

Если соединительный элемент используется для получения конвекционного тепла, то он может быть не изолирован. Толщина внутренней изоляции кожуха камина, закрывающего место соединения топки с дымоходом, зависит от конструкции кожуха. В любом случае температура на внешней поверхности кожуха не должна превышать 60°C.

Соединительный элемент может быть изолирован матами из базальтовой ваты с пределом огнестойкости 750°C.

Соединительный элемент должен быть жестко закреплен к патрубкам топки и дымохода.

Внимание! Запрещается опирать дымоход на топку! Дымоход должен иметь независимые крепления.

3. Мероприятия по пожаробезопасности

3.1. Все деревянные детали облицовки (балка, портал и т.п.) должны иметь защиту от теплового воздействия горячей топки.

Каминная деревянная балка должна быть защищена листом базальтовой ваты толщиной минимум 3 см, должна быть защищена экраном из негорючих элементов Рис.4.

3.2. Все элементы интерьера должны быть защищены от излучения и попадания искр.

В зависимости от высоты низа топки над отметкой пола (Н), конструкция пола перед топкой должна быть выполнена из негорючих материалов на удалении:

- перед топкой Н+300 мм (минимум 500 мм)
- по сторонам Н+200 мм (минимум 300 мм), рис. 5.

3.3. Вся сгораемые изделия и материалы (встроенная, переносная мебель) должны быть удалены на расстояние в радиусе как минимум 125 см от переднего края топки. Рис.6.

3.4. К элементам помещения, которые не расположены в зоне действия излучения топки и не являются конструктивными элементами здания, предъявляются следующие требования:

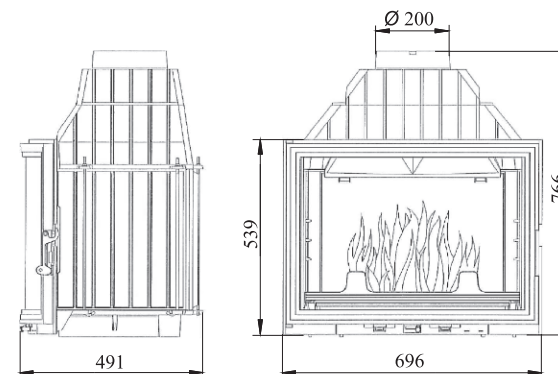
- расстояние между облицовкой камина и сгораемыми элементами отделки или мебели должно составлять минимум 5 см;
- расстояние между покрытием пола, потолка, элементами отделки, которые примыкают к облицовке камина только узкой гранью и облицовкой камина, может быть уменьшено до 1 см.

Все пазухи между облицовкой камина и сгораемыми элементами отделки и мебели в помещении не должны иметь застойных зон и должны хорошо проветриваться.

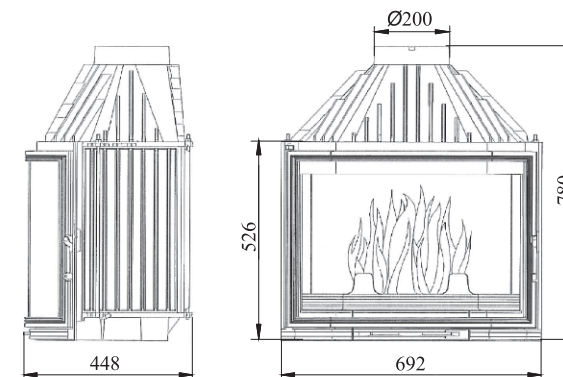
3.5. В зонах выхода горячего воздуха на расстоянии 50 см от решеток не должны располагаться элементы несущей конструкции и сгораемые элементы мебели и облицовки.

3.6. При устройстве канала подачи приточного воздуха из других помещений, канал должен быть оборудован клапаном (здвижкой), позволяющим перекрывать его при необходимости.

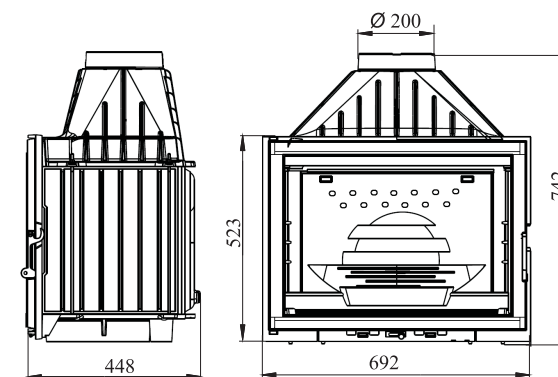
3.7. В качестве утеплителя можно применять базальтовую вату, промат, вермикулит, с минимальной термостойкостью не ниже 700°C.



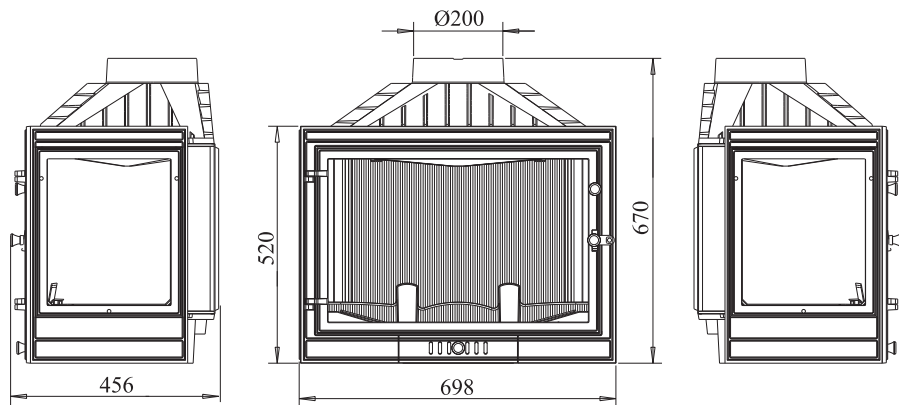
Топка каминная Панорама 700 (ТК-14-06)



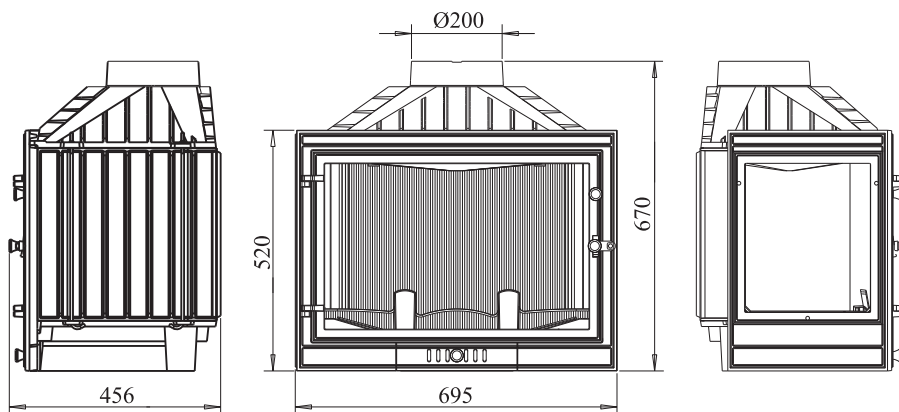
Топка каминная Призма 700 (ТК-14-02)



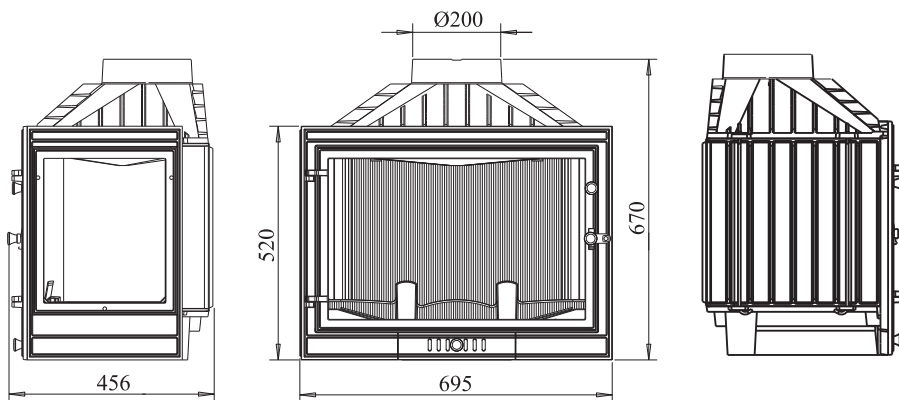
Топка каминная Фортуна 700 (ТК-14)



Топка каминная Промо 715У (ТК-10-01)



Топка каминная Промо 715Л (ТК-10-01)



Топка каминная Промо 715П (ТК-10-01)

Рекомендации по монтажу каминных топок ARDENFIRE®

1. Общие положения.

1.1. Монтаж каминной топки должен производиться в соответствии с общими правилами проведения монтажа и осуществляться квалифицированными специалистами, способными взять на себя полную ответственность за выполненные работы.

1.2. При установке топки следует руководствоваться положениями СНиП 41-01-2003, «Правила производства работ, ремонта печей и дымовых каналов» - ВДПО 1991 и настоящей инструкции.

1.3. Все модели каминных топок ARDENFIRE® совместимы с каминными облицовками «МУЗЫКА ОГНЯ», «ЕВРОПА», «КЛАССИКА КАМНЯ» производства Группы МЕТА, совместимость с облицовками других производителей не гарантируется.

Внимание! Производитель не несет ответственности за работоспособность каминной топки в случае неправильного монтажа.

2. Монтаж топки.

2.1. Установку топки (и облицовки) рекомендуется производить после выполнения необходимых подготовительных работ:

- выполнен и согласован проект облицовки камина;
- выполнен дымоход (подвесной или коренной), соответствующий требованиям нормативно-технической документации (СНиП41-01-2003 и пр.), с устройством места подсоединения к топке;
- выполнено покрытие пола под топкой и облицовкой из негорючих материалов с необходимой, согласно проекту, несущей способностью;
- стены, к которым примыкает камин, теплоизолированы;
- все сгораемые материалы удалены из будущей (согласно проекту) внутренней зоны камина;
- оставлено требуемое отверстие в стене или перегородке, через которую должен пройти подсоединительный элемент, при устройстве дымохода в соседнем помещении. Материалы стены или перегородки, через которые проходит соединительный элемент, должны быть негорючими на расстоянии 38 см от внутренней стенки соединительного элемента, рис 3;
- на внешней стороне перегородки должна быть обеспечена температура не выше 60° С;
- обеспечена подача воздуха для горения в помещение установки камина непосредственно рядом с камином извне или из других смежных помещений, имеющих общую систему вентиляции с помещением установки.

2.2. Топка устанавливается в проектное положение в соответствии с установленным дымоходом и последующей установкой облицовки.

Горизонтальное подсоединение возможно только в том случае, если действенная высота дымохода превышает 10,0 м.п. При горизонтальном присоединении к дымоходу длина соединительного элемента не должна превышать 42 см.

2.3. Соединительный элемент может быть выполнен:

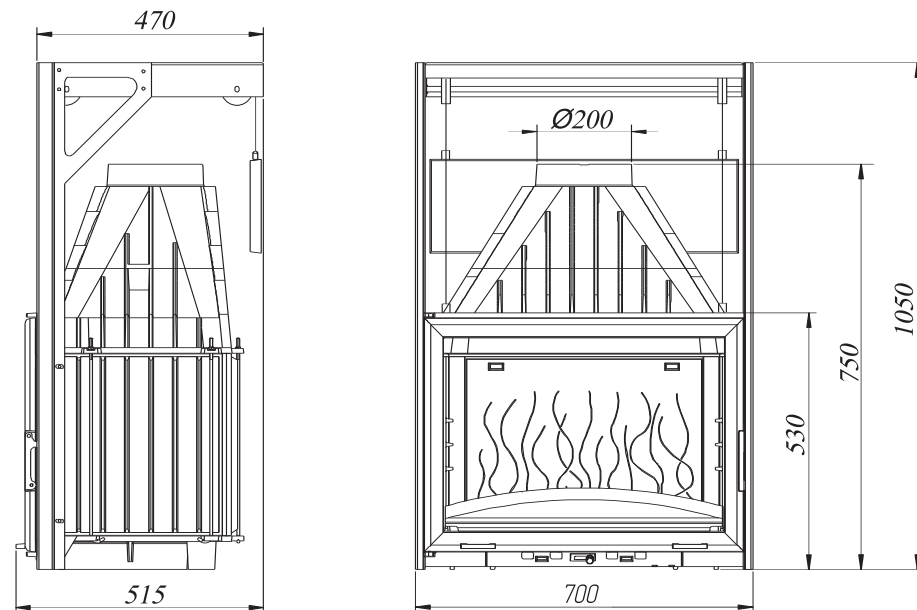
- из черной стали толщиной минимум 2 мм;

Основные характеристики каминных топок ARDENFIRE

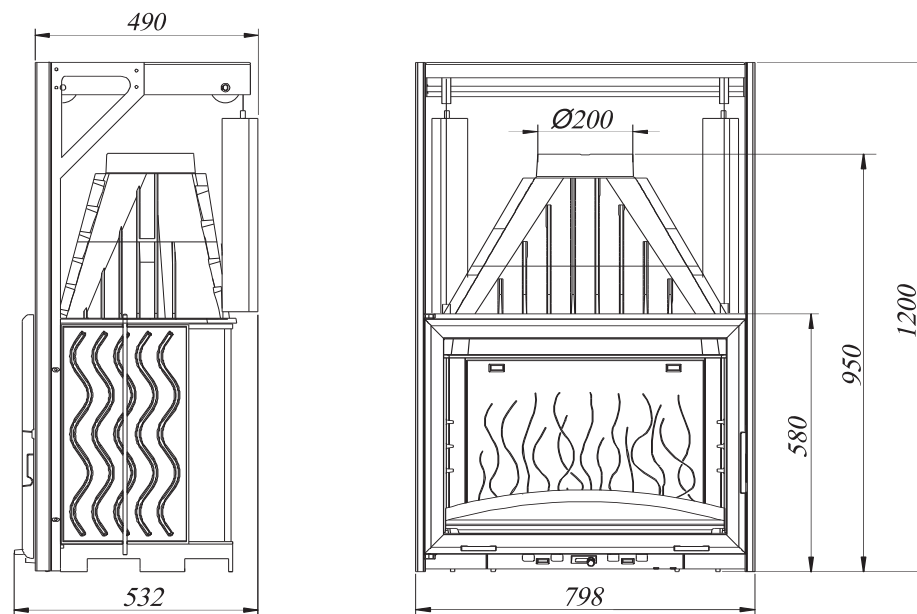
Наименование (артикул)	Ширина, мм	Глубина, мм	Высота, мм	Ø Дымохода, мм	Мощность, кВт	Масса, кг
Промо 700 (ТК-10)	692	436	670	200	10	115
Промо 700Ш (ТК-10)	692	436	670	200	10	117
Селеник 700М (ТК-14-07)	692	455	670	200	14	137
Селеник 700МШ (ТК-14-07)	692	455	670	200	10	139
Аврора 700 (ТК-12)	696	436	680	200	12	120
Аксиома 700Ш (ТК-12-01)	692	484	664	200	12	127
Камилла 700 (ТК-14)	696	436	750	200	14	130
Камилла 800 (ТК-15)	696	470	950	200	15	165
Панорама 700 (ТК-14-06)	696	491	766	200	14	125
Призма 700 (ТК-14-02)	692	448	780	200	14	140
Фортуна 700 (ТК-14)	692	448	742	200	14	124
Промо 715У (ТК-10-01)	698	456	670	200	10	122
Промо 715П (ТК-10-01)	695	456	670	200	10	122
Промо 715Л (ТК-10-01)	695	456	670	200	10	122
Камилла 700П (ТК-14-01)	700	515	1050	200	14	200
Камилла 800П (ТК-15-02)	798	532	1200	200	15	200
Призма 700П (ТК-14-02)	700	532	1050	200	14	170
Призма 850П (ТК-15-01)	810	534	1150	200	15	198
Панорама 700П (ТК-14-06)	700	559	1050	200	14	165
Панорама 800П (ТК-15-03)	798	604	1200	200	15	206

Порядок подготовки топок с подъемным механизмом к эксплуатации:

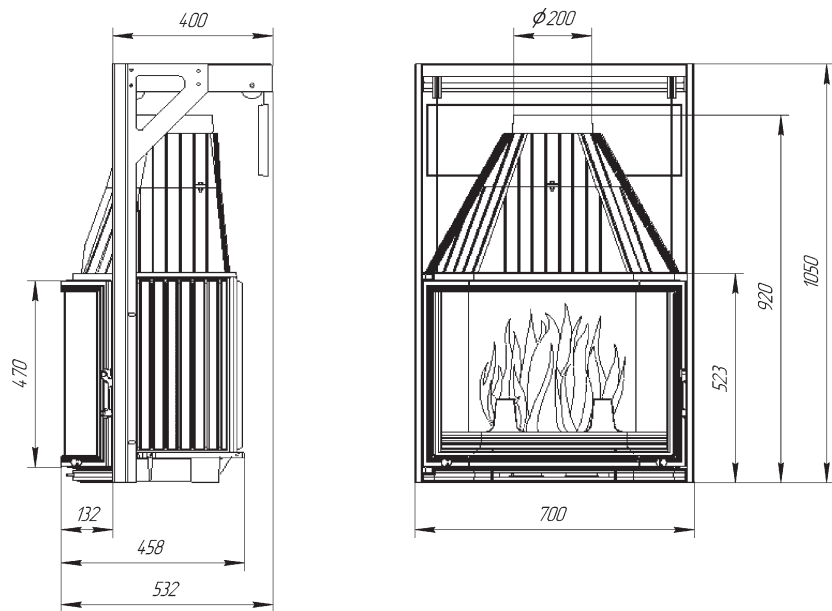
1. Убедиться, что топка установлена строго вертикально.
2. Убедиться, что тросы, удерживающие противовесы, находятся в пазах роликов.
3. Проверить плавность хода дверки топки в вертикальном направлении.



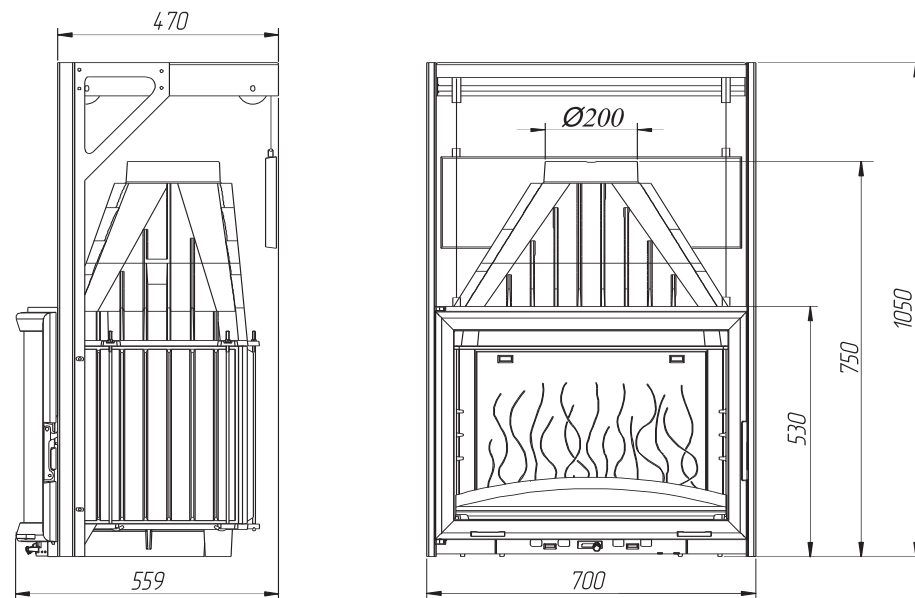
Каминная топка Камилла 700П (ТК-14-01)



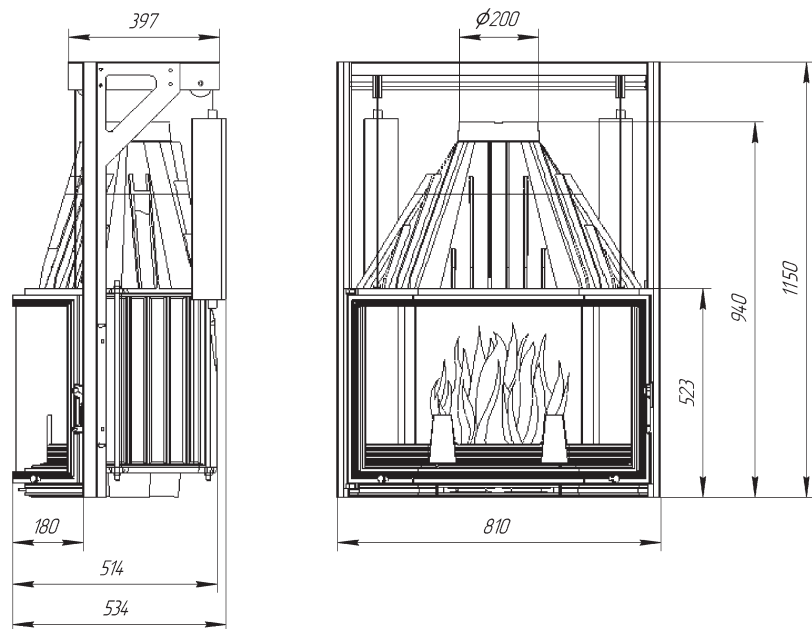
Каминная топка Камилла 800П (ТК-15-02)



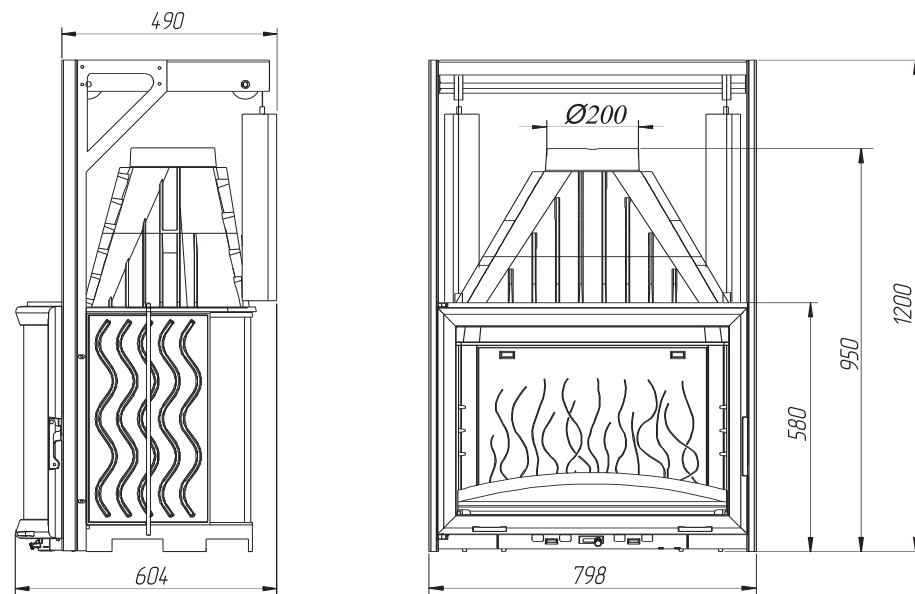
Каминная топка Призма 700П (ТК-14-02)



Каминная топка Панорама 700П (ТК-14-06)



Каминная топка Призма 850П (ТК-15-01)



Каминная топка Панорама 800П (ТК-15-03)