

Защелка врезная магнитная 5300-M-WC

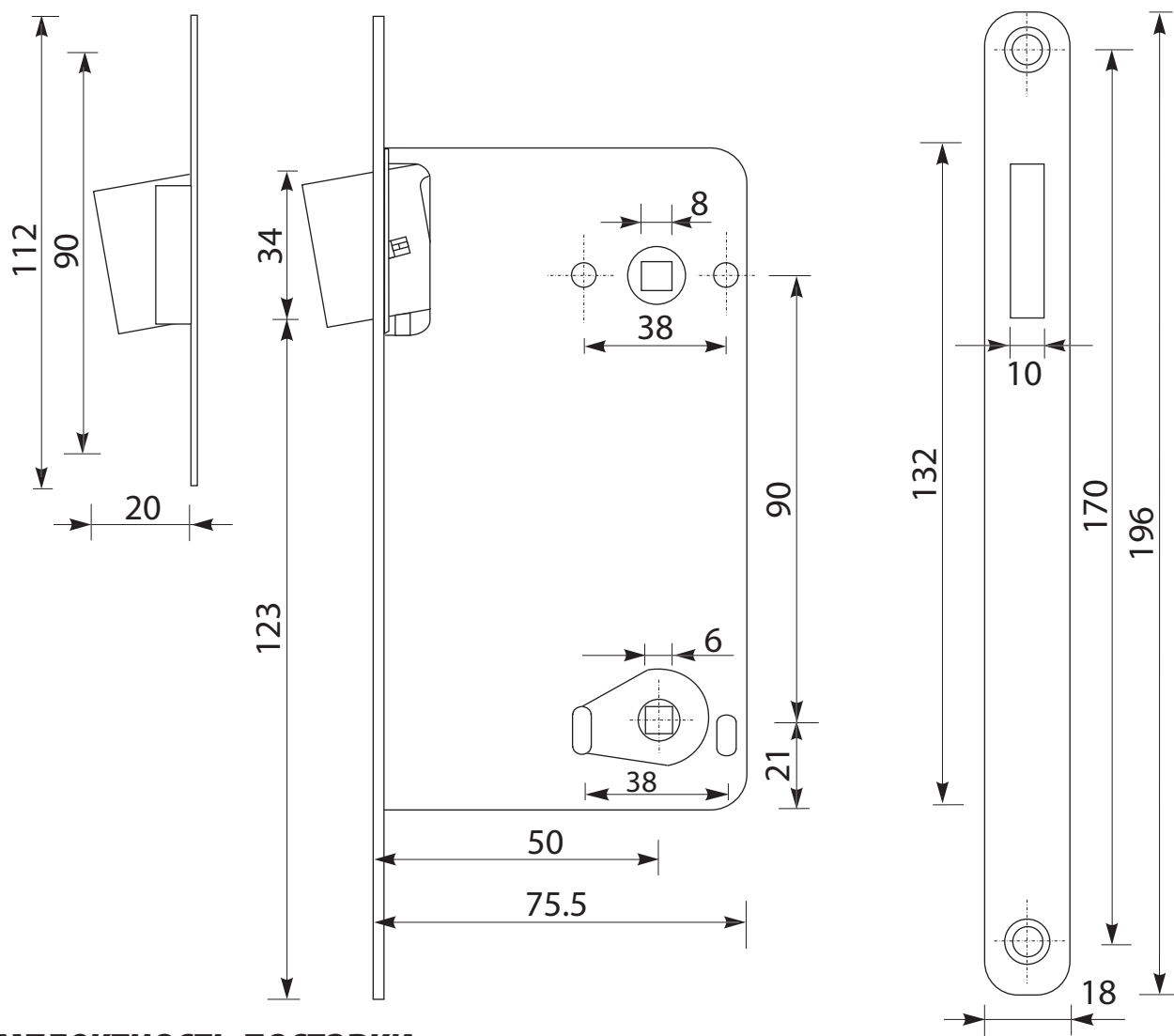
APECS®

Назначение и общие характеристики

Защелка магнитная с фиксацией 5300-M-WC предназначена для запираения межкомнатных дверей. В комплектацию защелки входит магнитная ответная часть.

При закрывании двери магнитный механизм защелки срабатывает автоматически. Фиксация защелки осуществляется поворотной ручкой фиксатора WC (в комплект не входит).

Защелку рекомендуется устанавливать вместе с дверными ручками с квадратом сечением 8 мм, а под фиксатор WC - 6 мм. Цвет защелки указан на упаковке.



Комплектность поставки

- | | |
|---------------------|-------|
| 1. Корпус защелки | 1 шт. |
| 2. Ответная часть | 1 шт. |
| 3. Комплект крепежа | 1 шт. |
| 4. Паспорт | 1 шт. |

Инструкция по установке

1. Определите место установки защелки и нанесите разметку.
2. В двери выберите пазы под корпус защелки, лицевую планку и отверстие под соединительный квадрат ручек и квадрат фиксатора WC.
3. Установите корпус защелки в дверь. Закрепите корпус саморезами.
4. По установленной защелке отметьте место установки ответной части на дверной коробке.
5. Выберите паз под ответную часть.
6. Установите ответную часть в паз. Закрепите ее саморезами.
7. После установки ручек поочередно снаружи и изнутри помещения проверьте работоспособность защелки.

Условия эксплуатации

Не использовать для чистки абразивные материалы и растворители.

Изготовитель оставляет за собой право без предварительного уведомления вносить изменения в конструкцию, технические характеристики, внешний вид и комплектность товара, не изменяющие его потребительских свойств.

Гарантийный срок — 3 года с даты продажи. В случае неисправности изделие подлежит замене по месту его приобретения в пределах гарантийного срока. Гарантия не распространяется на механические повреждения, повреждения, вызванные воздействием абразивных материалов, растворителей, химических средств, а также другие дефекты, вызванные неправильной эксплуатацией, установкой, транспортировкой изделия или естественным износом.

Изготовитель: «АПЕКС КО., ЛТД», КНР, 100025, г. Пекин, р-н Чаоян, ул. Баличжуан Сили, д. 100, Чжубан 2000, корп. 1, Восточная секция, 602. «APECS CO., LTD», Room 602, East side, No. 1 Zhubang 2000, No. 100, Balizhuang Xili, Chaoyang District, Beijing, PRC, 100025.

Представитель на территории РФ: ЗАО «Гарвinton РУС». Адрес (Местонахождение): 119146, г. Москва, Комсомольский прт, д. 36, кв. 29. Почтовый адрес: 115127, г. Москва, Варшавское шоссе, д.37, а/я 91. marketing@apecs.com.