



RU

Инструкция по эксплуатации



ПЫЛЕСОС СТРОИТЕЛЬНЫЙ DVC - 813S



IPX4



Уполномоченное изготовителем лицо/Импортер: ООО «БАУЦЕНТР РУС»,
236009 Калининградская область, г. Калининград, ул. А.Невского, 205, РОССИЯ
Телефон: +7 (4012) 999-111 Факс: +7 (4012) 57-90-57 e-mail: info@baucenter.ru

Изготовитель: HIGH HOPE INT'L GROUP JIANGSU MINGJUN IMP
& EXP CORP. LTD. NO. 87 BAIXIA ROAD, NANJING, CHINA

Telephone: 86-25-84910500 Fax:86-25-84910600

e-mail: enservice@gongchang.com

ОПИСАНИЕ СИМВОЛОВ

Использованные в данном руководстве символы предназначены для привлечения внимания к возможным рискам. Символы безопасности, предупреждающие об опасности, а также соответствующие им объяснения, необходимо внимательно прочесть и понять. Содержащиеся предупреждения не устраняют риски и не заменяют собой правильные действия, которые необходимо предпринять во избежание несчастных случаев.



ПРЕДУПРЕЖДЕНИЕ!

Для снижения риска получения травм, пользователь должен внимательно прочитать инструкции по эксплуатации. Перед началом эксплуатации прочтите соответствующий раздел данного руководства пользователя.



Соответствие требованиям применимых стандартов безопасности.



Символ класса II: конструкция данного устройства предусматривает двойную изоляцию. Его подключение к заземленной розетке необязательно.

IPX4

Степень защиты, обеспечиваемая корпусом.



Перечеркнутый символ мусорного контейнера означает, что устройство необходимо утилизировать отдельно от бытовых отходов. Устройство должно быть отправлено на утилизацию в соответствии с местными правилами по утилизации отходов. Утилизация данного устройства отдельно от бытовых отходов поможет уменьшить объем отходов, отправляемых на мусоросжигательные заводы или на свалки, и минимизировать возможное негативное воздействие на здоровье человека и окружающую среду.

ОБЩИЕ ПРЕДУПРЕЖДЕНИЯ ОТНОСИТЕЛЬНО БЕЗОПАСНОГО ОБРАЩЕНИЯ С ИНСТРУМЕНТОМ



ПРЕДУПРЕЖДЕНИЕ:

При использовании оборудования необходимо соблюдать меры предосторожности, чтобы избежать травм и повреждений. Внимательно прочитайте все руководство по эксплуатации. Храните данное руководство в надежном месте, чтобы информация была доступна в любое время. При передаче оборудования другому лицу передавайте также и эти инструкции по эксплуатации.

Мы не несем никакой ответственности за повреждения или несчастные случаи, возникшие в результате несоблюдения этих указаний и информации по безопасности.



Перед сборкой и первым использованием устройства прочитайте инструкцию по эксплуатации.

РАСПАКОВКА ПЫЛЕСОСА

После открытия упаковки убедитесь, что пылесос не поврежден. Извлеките пылесос из упаковки. Убедитесь, что стандартные принадлежности присутствуют в комплекте. Не выбрасывайте защитную упаковку. Убедитесь, что гарантия и руководство пользователя также имеются в комплекте.

Данное устройство могут использовать дети старше 8 лет и лица с ограниченными физическими, сенсорными или умственными способностями, а также не имеющие достаточного опыта и знаний, если они находятся под присмотром либо ознакомлены с правилами безопасной эксплуатации устройства и осознают связанные с ним опасности. Не позволяйте детям играть с данным устройством. Не позволяйте детям выполнять очистку и техническое обслуживание устройства без наблюдения взрослых.

Если кабель питания поврежден, то во избежание поражения электрическим током его должен заменить изготовитель, его технический представитель или другой квалифицированный специалист.

Перед очисткой или техническим обслуживанием устройства необходимо извлечь вилку из розетки.

БЕЗОПАСНОЕ ИСПОЛЬЗОВАНИЕ УСТРОЙСТВА

1. Содержите рабочее место в чистоте. Загроможденные рабочие места и верстаки являются причинами травм.
2. Перед использованием пылесос необходимо правильно собрать.
3. Используйте только удлинительные кабели, подходящие для использования вне помещения (когда пылесос используется вне помещений), и следите, чтобы они всегда были в хорошем рабочем состоянии.
4. Защитите электрические кабели. Особенно внимательно следите за тем, чтобы они не были придавлены, вытянуты или повреждены краями, острыми объектами, движущимися частями или агрессивными жидкостями.

5. **ПРЕДУПРЕЖДЕНИЕ:** Не прилагайте к инструменту чрезмерных усилий. Он работает более эффективно и безопасно при номинальной нагрузке.

6. **ПРЕДУПРЕЖДЕНИЕ:** Не используйте поврежденные удлинители. Никогда не пытайтесь ремонтировать кабели самостоятельно.





7. ПРЕДУПРЕЖДЕНИЕ: Не используйте пылесос, если его кабель питания поврежден. Для установки нового кабеля обратитесь в авторизованный сервисный центр.

8. Не пытайтесь как-либо модифицировать розетку, электрические кабели и удлинители.
9. Используйте только подходящие инструменты. Не применяйте маленький инструмент для выполнения работ, предназначенных для мощного инструмента. Используйте инструменты только по их прямому назначению.
10. Перед подключением пылесоса к розетке убедитесь, что напряжение и другие характеристики электросети соответствуют указанным на этикетке рядом с кабелем.
11. Одевайтесь надлежащим образом. Не надевайте свободную одежду и украшения. Они могут попасть в движущиеся части. При работе вне помещений рекомендуется надевать резиновые перчатки и нескользящую обувь. Надевайте защитный головной убор, чтобы убрать длинные волосы.
12. Не тяните устройство за кабель питания.
13. Прежде чем отключить устройство от электросети или удлинителя, всегда выключайте его с помощью переключателя питания.
14. Прежде чем оставлять устройство без присмотра (даже на короткое время), всегда выключайте его и отсоединяйте от розетки электросети. Следуйте данному правилу и при возникновении перебоев в электропитании.
15. Не стоит недооценивать мощность этого устройства. Всегда сохраняйте равновесие и устойчивое положение.
16. Держите детей и животных подальше от устройства. Посторонние лица должны находиться на безопасном расстоянии, когда устройство работает.
17. Данное устройство не должно использоваться детьми и лицами, не знакомыми с руководством пользователя и самим устройством.
18. Пользователь несет ответственность за безопасность других лиц во время использования устройства.
19. Пылесос должен использоваться только по назначению.
20. Перед выполнением любого обслуживания, регулировки или очистки всегда выключайте пылесос, отсоединяйте его от розетки электросети и дождитесь полной остановки двигателя.
21. Будьте осторожны при выполнении проверки, очистки и обслуживания устройства и надевайте толстые рабочие перчатки, чтобы защитить руки.
22. Не извлекайте и не демонтируйте защитные устройства и электрические кабели устройства.
23. Перед использованием установите устройство на ровную и устойчивую поверхность или опору.
24. Работайте только при дневном свете или достаточном искусственном освещении.
25. Рекомендуется использовать средства защиты органов слуха.
26. Если устройство начинает чрезмерно вибрировать, выключите двигатель и немедленно выясните причину. Вибрации обычно указывают на проблему.
27. Пылесос следует проверять перед каждым использованием.
Используйте устройство только в хорошем рабочем состоянии. Если была обнаружена проблема, которая может представлять опасность для пользователя, отремонтируйте устройство перед использованием.
28. В целях безопасности заменяйте изношенные и поврежденные детали. Используйте только одобренные производителем запчасти. В противном случае возможно возникновение опасных ситуаций и получение травм. Замена кабеля должна выполняться только квалифицированным специалистом сервисного центра.
29. Используйте пылесос только в сухих местах, защищенных от плохих погодных условий. Не используйте устройство вне помещений во время дождя.
30. Храните пылесос в сухом месте, недоступном для детей.
31. Не оставляйте кабель питания на проходе, иначе кто-нибудь может споткнуться об него.
32. Будьте осторожны при опустошении очень тяжелого бака.

СПЕЦИАЛЬНОЕ ПРЕДОСТЕРЕЖЕНИЕ ОБ ОПАСНОСТИ

33. Опустошайте бак после каждого использования, чтобы избежать спонтанного возгорания.

34. Не используйте данное устройство для всасывания легковоспламеняющихся или горючих веществ, таких как бензин, порошок от копировальной машины или летучие вещества, и не используйте устройство вблизи этих веществ.

Не используйте устройство для всасывания кислот.

35. Не используйте устройство для всасывания токсичных, канцерогенных, горючих и других опасных материалов, такие как асбест, асбестовая пыль, мышьяк, барий, бериллий, свинец, пестициды и другие вещества, опасные для здоровья.

36. Будьте крайне осторожны при всасывании древесной или угольной золы, сажи, цемента, гипса, гипсокартона или его пыли. Эти частицы очень мелкие и могут взрываться в воздухе или проходить через фильтры, влияя на производительность двигателя. В случае необходимости можно использовать более эффективный фильтр.

37. Не всасывайте горящие или дымящиеся предметы, например сигареты, окурки, спички или горячий пепел.

38. Никогда не всасывайте соленую воду — это может привести к повреждению двигателя.



ВНИМАНИЕ!

Во избежание поражения электрическим током не подвергайте устройство воздействию дождя. Храните в помещении.

Во избежание травм или повреждения имущества прочитайте руководство пользователя и инструкции по технике безопасности перед началом использования устройства. Не используйте устройство для всасывания легковоспламеняющихся, горючих или горячих материалов. Не используйте это устройство вблизи взрывоопасных жидкостей или паров, поскольку электроприборы создают дуги или искры, которые могут вызвать пожар или взрыв. Не используйте данное устройство на заправочных станциях, а также в местах хранения или обработки топлива. Во избежание риска для здоровья от паров или пыли не используйте устройство для всасывания токсичных материалов, канцерогенных веществ и других опасных материалов, таких как асбест, свинец, пестициды и другие материалы, опасные для здоровья.

ОБЛАСТЬ ПРИМЕНЕНИЯ И ТЕХНИЧЕСКИЕ ХАРАКТЕРИСТИКИ

ПРИМЕНЕНИЕ

Пылесос предназначен для влажной и сухой уборки с использованием подходящего фильтра. Устройство не предназначено для всасывания горючих, взрывоопасных или вредных веществ.

Инструмент должен использоваться только по назначению. Любое другое использование, кроме упомянутого, считается ненадлежащим. Ответственность за любой ущерб или вред, причиненный в результате неправильного использования, несет пользователь или оператор, а не изготовитель.

Помните, что наше оборудование не предназначено для использования в коммерческих, торговых или промышленных целях. Гарантия будет аннулирована, если инструмент используется в коммерческих, торговых или промышленных целях или для эквивалентных нужд.

ТЕХНИЧЕСКИЕ ХАРАКТЕРИСТИКИ

Модель	EC813S-1250
Напряжение	220-240 В~, 50-60 Гц
Мощность	1250 Вт
Давление	17 КПа
Объем бака	20 л
Длина всасывающего шланга	1,8 м
Длина кабеля питания	4 м

СПИСОК ОСНОВНЫХ ЧАСТЕЙ



- 1. Рукоятка
- 2. Выключатель
- 3. Крышка
- 4. Корпус фильтра
- 5. Защитный поплавковый клапан
- 6. Защелка
- 7. Бак
- 8. Патрубок всасывающего шланга
- 9. Отверстие для выхода воздуха
- 10. Гибкий всасывающий шланг

- 11. Секционная трубка
- 12. Универсальная насадка
- 13. Колеса
- 14. Поролоновый фильтр
- 15. Щелевая насадка
- 16. Держатель для принадлежностей
- 17. Мешок пылесборник
- 18. Розетка
- 19. Круглая щетка

СБОРКА



ПРЕДУПРЕЖДЕНИЕ:

- Чтобы предотвратить случайное включение устройства и получение серьезной травмы, всегда выключайте устройство и отсоединяйте его от розетки электросети перед выполнением любых процедур, описанных в данном разделе.
- Перед подключением к источнику питания убедитесь, что информация на паспортной табличке устройства соответствует характеристикам источника питания.
- Данное устройство можно подключать только к защищенной розетке питания.

УСТАНОВКА КРЫШКИ УСТРОЙСТВА (Рис. 4)

Крышка устройства (3) крепится к баку (7) с помощью защелки (6). Чтобы снять крышку устройства (3), откройте защелку (6) и поднимите крышку (3). При установке крышки (3) на место убедитесь, что защелка (6) зафиксировалась надлежащим образом.

УСТАНОВКА КОЛЕС (Рис. 5)

Установите колеса (13) в соответствующие крепления на нижней стороне бака (7). Надежно прижмите колеса (13) к креплениям до щелчка (Рис. 5).



ВНИМАНИЕ!

Никогда не используйте пылесос для влажной и сухой уборки без фильтра. Всегда следите за тем, чтобы фильтр был надежно установлен на место.

УСТАНОВКА БУМАЖНОГО ПЫЛЕСБОРНИКА (Рис. 8)

Для сухой уборки мелкой пыли установите бумажный пылесборник (21) на отверстие для всасывания. Бумажный пылесборник (21) предназначен только для сухой уборки. Бумажный пылесборник облегчает утилизацию собранной пыли.



УСТАНОВКА ПОРОЛОНОВОГО ФИЛЬТРА (Рис. 6)

Для влажной уборки установите прилагаемый поролоновый фильтр (15) поверх корпуса фильтра (Рис. 3/4).

УСТАНОВКА ВСАСЫВАЮЩЕГО ШЛАНГА (Рис. 9, 10)

Подключите всасывающий шланг (10) к соответствующему разъему пылесоса в зависимости от выполняемой задачи.

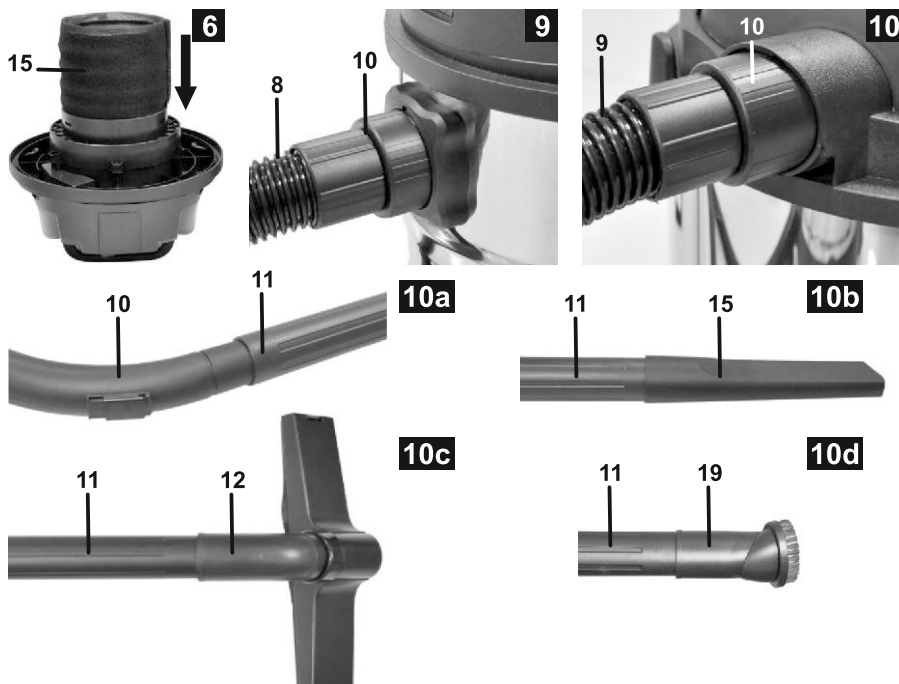
Всасывание

Подсоедините всасывающий шланг (10) к соединителю (8).

Выдувание

Подсоедините всасывающий шланг (10) к отверстию для выхода воздуха (9).

РАБОТА С УСТРОЙСТВОМ



СЕКЦИОННАЯ ТРУБКА (10а)

Секционная трубка (11) может быть присоединена к всасывающему шлангу (10) для его удлинения.

ЩЕЛЕВАЯ НАСАДКА (10б)

Щелевая насадка (15) специально предназначена для уборки щелей и углов.

УНИВЕРСАЛЬНАЯ НАСАДКА (10с)

Универсальная насадка (12) с принадлежностями предназначена для всасывания твердых и жидких материалов на средних и больших площадях.

УНИВЕРСАЛЬНАЯ КРУГЛАЯ ЩЕТКА (10d)

Круглая щетка (19) специально предназначена для уборки углов и стыков.

РОЗЕТКА



Функция синхронизации

1. Подключите кабель питания пылесоса к розетке.
2. Установите выключатель в положение «II».
3. Подключите вилку питания электроинструмента к розетке пылесоса.
4. Подсоедините всасывающий шланг к адаптеру пылеулавливающего устройства электроинструмента.
5. После активации электроинструмента пылесос начнет работать синхронно с ним.

РАБОТА С УСТРОЙСТВОМ



ПРЕДУПРЕЖДЕНИЕ:

- Подключайте только электроинструменты или устройства с мощностью не более 2000 Вт.
- Используйте эту функцию только для сухой уборки и никогда не используйте для влажной.

ИСПОЛЬЗОВАНИЕ



ПРЕДУПРЕЖДЕНИЕ:

Выключите устройство, если во время влажной уборки вместе с выхлопом воздуха выделяется жидкость или пена.

Выключатель питания (Рис. 1)

Положение выключателя «0»: выкл.

Положение выключателя «I»: обычный режим работы.

Положение выключателя «II»: функция синхронизации.

Сухая уборка

Используйте бумажный пылесборник (17) для сухой уборки мелкой пыли (см. пункт 5.2).

Всегда следите за тем, чтобы фильтры были надежно закреплены.

Влажная уборка

Для влажной уборки используйте поролоновый фильтр (14) (см. пункт 5.2).

Всегда следите за тем, чтобы фильтр был надежно установлен на место.



ПРЕДУПРЕЖДЕНИЕ:

При влажной уборке защитный поплавковый клапан (5) закрывается при максимальном заполнении бака. После этого звук всасывания изменится и станет громче. В этом случае необходимо выключить устройство и опустошить бак.



ПРЕДУПРЕЖДЕНИЕ:

Пылесос для влажной и сухой уборки не предназначен для всасывания горючих жидкостей.

Для влажной уборки используйте только прилагаемый поролоновый фильтр.

ОЧИСТКА И ОБСЛУЖИВАНИЕ



ПРЕДУПРЕЖДЕНИЕ:

Всегда отсоединяйте вилку питания от розетки перед выполнением любых работ по очистке.

Очистка

- Следите за чистотой защитных устройств, вентиляционных отверстий и корпуса двигателя.
- Рекомендуется чистить устройство сразу после каждого использования.

Очистка крышки устройства (3)

Регулярно очищайте устройство с помощью влажной ткани и небольшого количества слабого мыльного раствора. Не пользуйтесь моющими средствами и растворителями, они могут повредить пластиковые части устройства.

Очистка пылесборника (7)

Пылесборник можно очищать с помощью влажной ткани и мягкого мыльного раствора или под проточной водой, в зависимости от степени загрязнения.

Очистка поролонового фильтра (14)

Очищайте поролоновый фильтр (14) небольшим количеством мыльного раствора под проточной водой, а затем сушите на воздухе.

Обслуживание

Регулярно и перед каждым использованием проверяйте, что фильтры надежно установлены в пылесос.

ХРАНЕНИЕ

Храните устройство, руководство по эксплуатации и принадлежности, если таковые имеются, в оригинальной упаковке. В этом случае вся необходимая информация и детали всегда будут у вас под рукой.

Во избежание повреждения устройства при транспортировке необходимо тщательно его упаковывать или использовать оригинальную упаковку.

Храните устройство в сухом месте.

В случае выхода из строя устройства во время гарантийного срока, при соблюдении правил эксплуатации, потребитель предъявляет претензии в установленном порядке по адресу: ООО «Бауцентр Рус» Россия 236009 Калининград, ул. А. Невского, 205.
Тел.: +7 4012 999111 info@baucenter.ru.

Данное устройство при соблюдении всех требований, указанных в настоящем руководстве по эксплуатации, должно прослужить не менее 2-х лет.

Дата изготовления устройства указана на маркировке.

УТИЛИЗАЦИЯ



Не выбрасывайте электроприборы вместе с бытовыми отходами! Выведенные из эксплуатации электроприборы подлежат отдельному сбору и утилизации в соответствии с природоохранным законодательством.