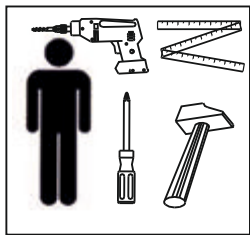
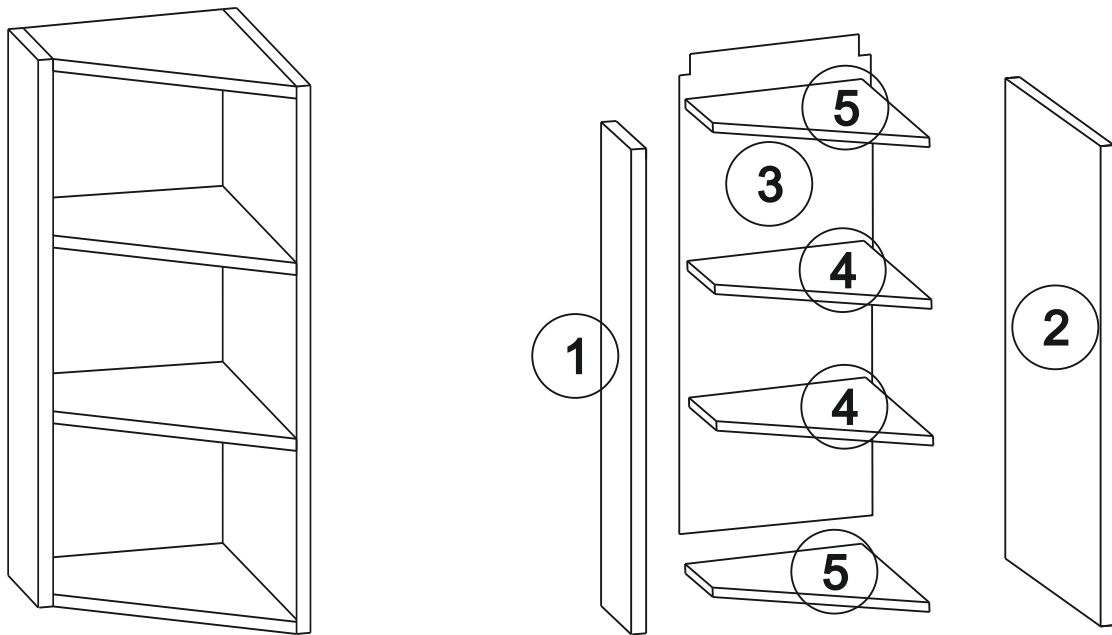


Корпус верхнего торцевого шкафа 920x360x300



№	Наименование детали	Длина, мм	Ширина, мм	Толщина, мм	Кол-во, шт
1	Стенка боковая	920	100	16	1
2	Стенка боковая	920	290	16	1
3	Стенка задняя	918	358	4	1
4	Полка вкладная	326	280	16	2
5	Полка стяжная	328	290	16	2

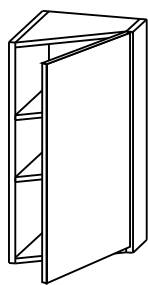
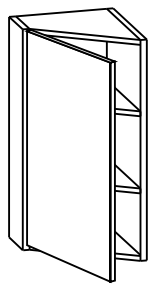
6	6	1	8	22	4	2	6
						приобретается отдельно	
2	2				2		

Уважаемый покупатель! Проверьте наличие деталей и фурнитуры, согласно комплекточной ведомости. Сборку следует производить придерживаясь порядка и последовательности данной инструкции. Для исключения царапин, перекосов и других дефектов проводите сборку на ровном полу, покрытом тканью или мягкой бумагой. Мебель рекомендуется эксплуатировать в помещении с температурой не ниже +10° и относительной влажностью 45-70%.

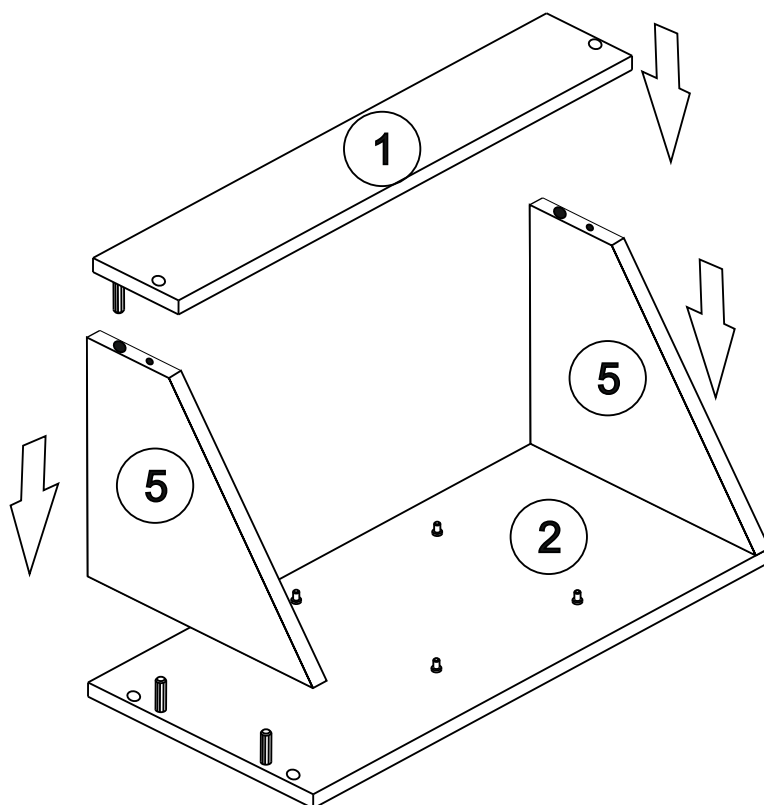
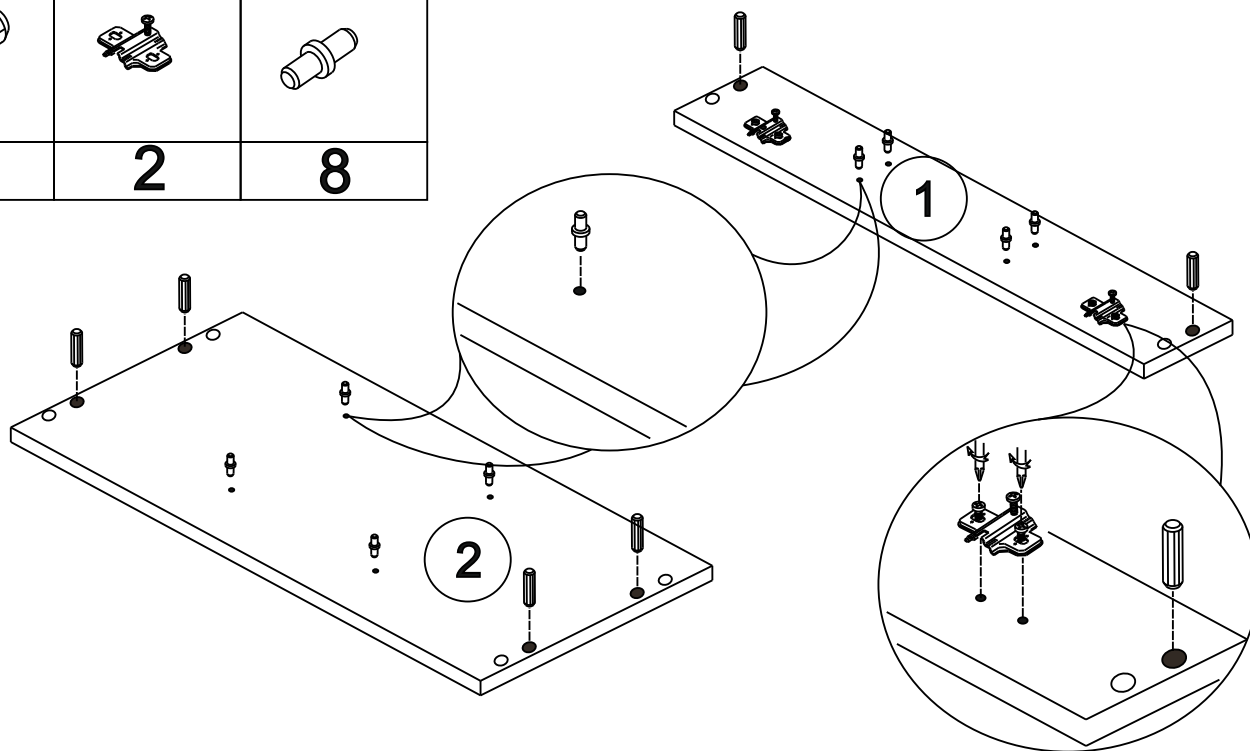
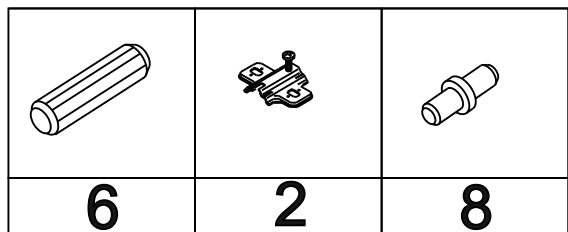
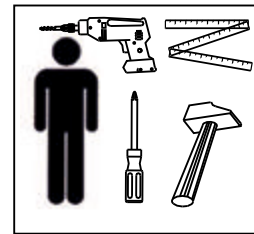
Внимание! Не допускается применение соды, стиральных порошков, абразивных паст, порошков и прочих препаратов, не предназначенных для ухода за мебелью. Предприятие изготовитель, постоянно совершенствуя процесс изготовления мебели, оставляет за собой право на изменения конструкции и фурнитуры, не влияющие на качество и функциональность изделия.

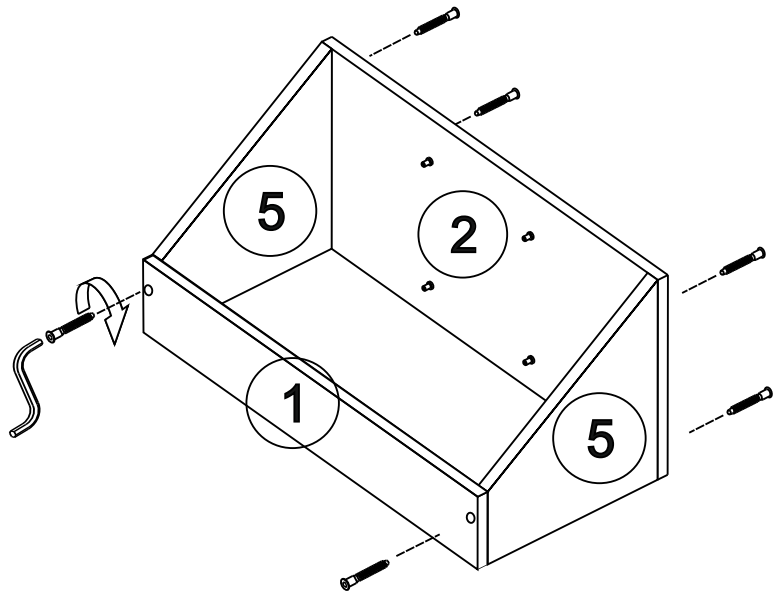
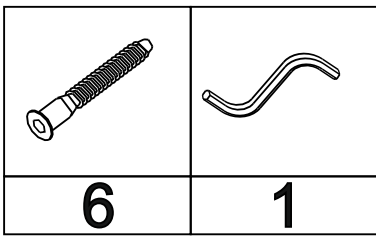
Шкаф левый

Шкаф правый



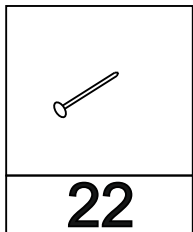
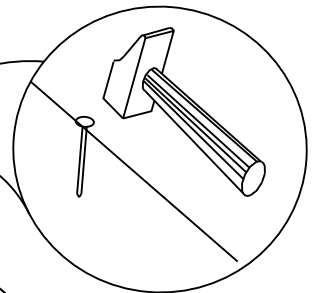
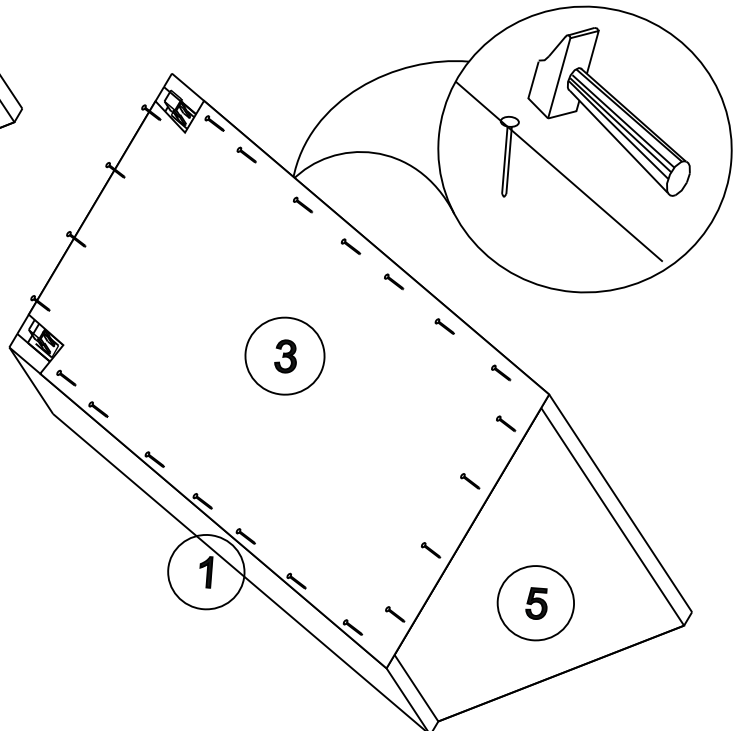
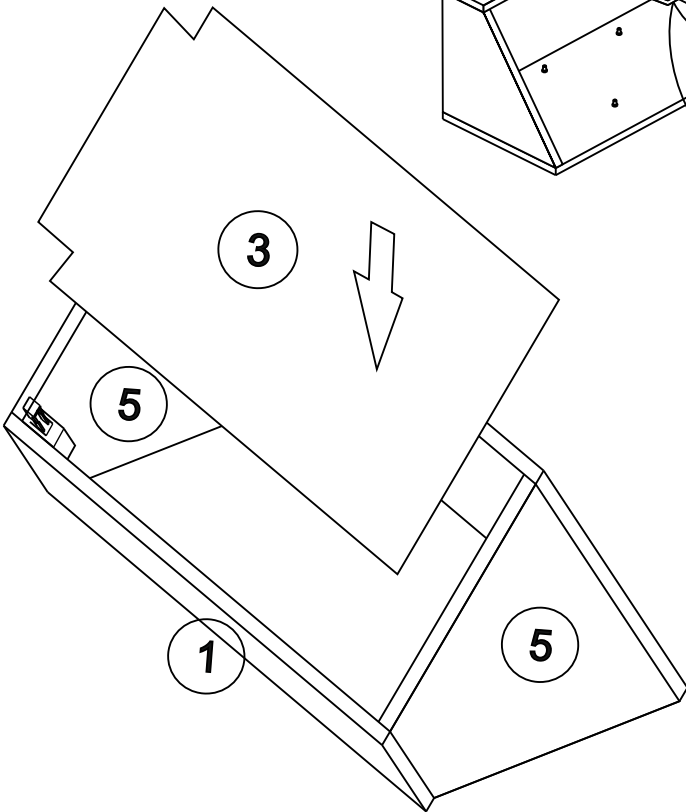
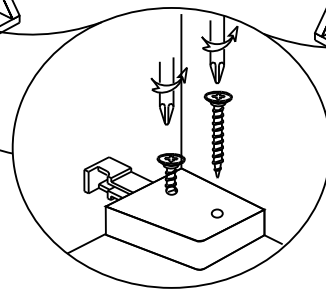
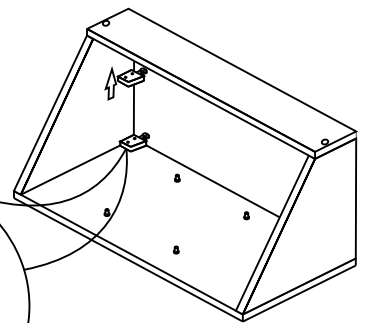
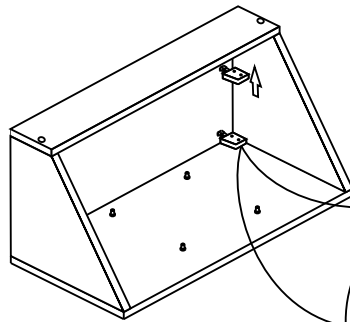
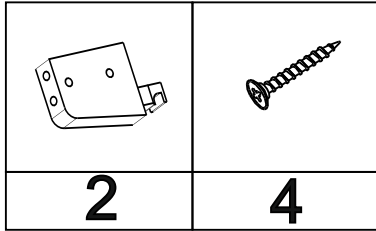
Внимание! Сборка шкафа показана на примере левого шкафа.

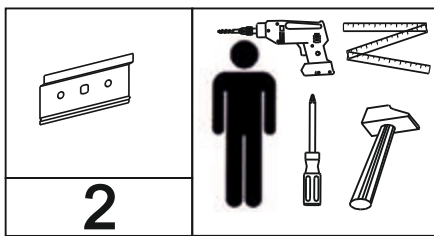




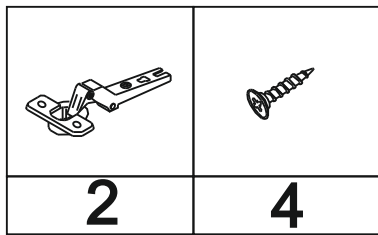
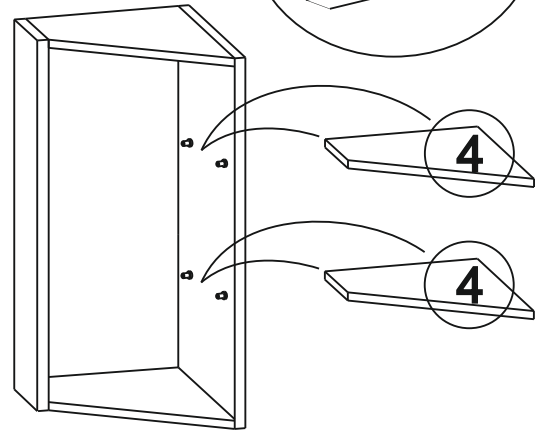
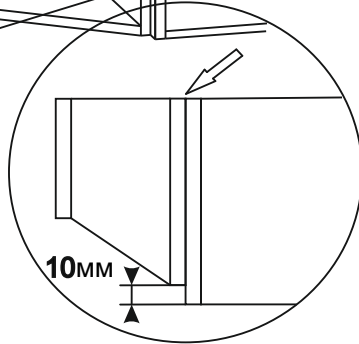
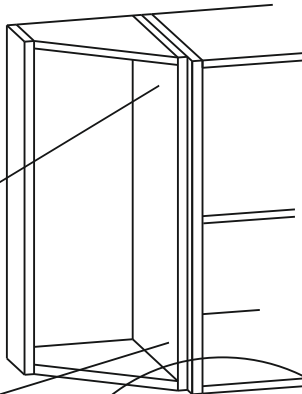
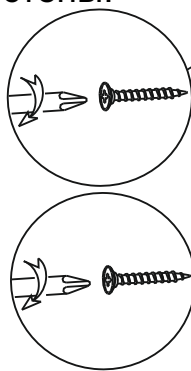
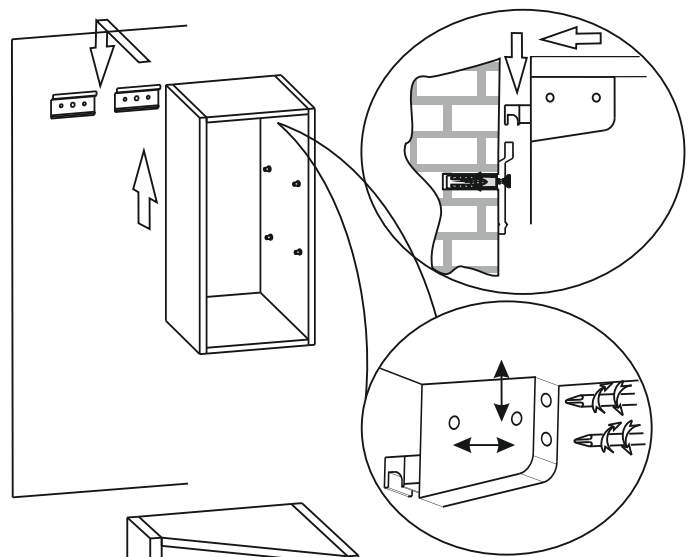
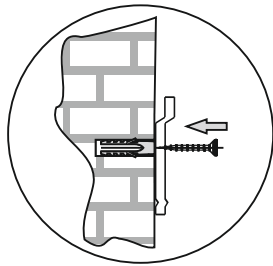
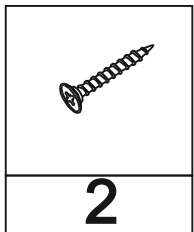
Шкаф левый

Шкаф правый





Примечание:
 крепёжные элементы
 подобрать в соответствии
 с материалом стены.



Примечание:
 Фасады
 приобретаются
 отдельно.

