

Инструкция по эксплуатации Газонокосилка бензиновая

G46SHL-B DYM1678D-3 (G46SHL-E) G51SHL-C



Уполномоченное изготовителем лицо/Импортер: ООО «БАУЦЕНТР РУС», 236029
Калининградская область, г. Калининград, ул. А. Невского, 205, РОССИЯ Телефон: +7 (4012) 999-
111 Факс: +7 (4012) 57-90-57

E-mail: info@baucenter.ru

Изготовитель: NINGBO TREX MACHINERY CO., LTD . No. 9 Xinhengsi Road, Cicheng Town, Ningbo,
China

ПРЕДУПРЕЖДЕНИЕ. Перед использованием этого устройства внимательно прочитайте руководство по эксплуатации.

ОПИСАНИЕ СИМВОЛОВ

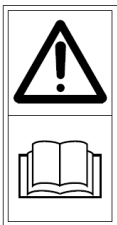
Использованные в данном руководстве символы предназначены для привлечения внимания к возможным рискам. Символы безопасности, а также соответствующие им объяснения, необходимо внимательно прочесть и запомнить. Содержащиеся предупреждения не устраняют риски и не заменяют собой правильные действия, которые необходимо предпринять во избежание несчастных случаев.



Этот символ, расположенный перед комментарием о технике безопасности, указывает на меры предосторожности, предупреждение или опасность. Пренебрежение данным предупреждением может стать причиной несчастного случая для пользователя или других лиц. Во избежание рисков получения травм, возгорания или поражения электрическим током всегда следуйте указанным рекомендациям



Соответствует европейским стандартам.



Прочитайте пособие для оператора.

Перед использованием прочитайте соответствующий пункт в настоящем пособии



Не позволяйте посторонним подходить.



Держите руки и ноги подальше от режущего элемента!

Будьте осторожны при обращении с острыми режущими элементами. Не прикасайтесь к вращающимся деталям.



Всегда надевайте средства защиты органов зрения и слуха, при работе с машиной.



Не используйте на уклонах более 22°.



Останавливайте двигатель и отсоединяйте провод свечи зажигания перед сборкой, техническим обслуживанием и очисткой от мусора.



Останавливайте двигатель перед очисткой рабочей зоны.



Предупреждение. Лезвие острое, не прикасайтесь к нему.



Предупреждение. Всегда используйте подходящие инструменты и оригинальные запасные части.



Во время использования устройства не подпускайте близко посторонних, особенно детей.

ИНСТРУКЦИИ ПО БЕЗОПАСНОСТИ

Обучение

- а) Внимательно прочитайте инструкцию. Освойтесь с органами управления и научитесь правильно пользоваться газонокосилкой.
- б) Никогда не позволяйте пользоваться газонокосилкой детям или людям, не знакомым с этими инструкциями. Местные нормы могут ограничивать возраст оператора.
- в) Никогда не косите, если рядом находятся люди (особенно дети) или домашние животные.
- г) Помните, оператор или владелец несут ответственность за несчастные случаи и урон, нанесенный другим людям или их имуществу.

Подготовка

- а) Для работы косилкой всегда надевайте обувь и длинные брюки. Не работайте машиной босиком или в открытых сандалиях.
- б) Тщательно осмотрите участок, где машина будет использоваться, и удалите все объекты, которые могут быть выброшены машиной.
- в) **ПРЕДУПРЕЖДЕНИЕ.** Бензин легко воспламеняется:
 - храните топливо в контейнерах, специально предназначенных для этой цели;
 - заправляйтесь только на открытом воздухе и не курите во время заправки;
 - добавляйте топливо перед запуском двигателя. Никогда не снимайте крышку топливного бака и не добавляйте бензин, когда двигатель работает или горячий;
 - если бензин пролился, не пытайтесь запустить двигатель; уберите машину с этого места и не допустите воспламенения паров бензина, пока они не рассеются;
 - надежно закройте крышки топливного бака и контейнера.
- г) Заменяйте неисправные глушители.

д) Перед использованием всегда убедитесь визуально, что лезвия, болт ножа и весь узел ножа не изношены и не повреждены. Заменяйте изношенные и поврежденные ножи и болты сразу комплектом, чтобы не нарушать балансировку.

Использование

а) Не включайте двигатель в закрытом пространстве, где могут накапливаться опасные дозы угарного газа.

б) Косите только при дневном или хорошем искусственном освещении.

в) Не косите газонокосилкой мокрую траву.

г) На склонах всегда проверяйте надежность опоры для ног.

д) Ходите, никогда не бегайте.

е) Колесными газонокосилками косите только поперек склона, никогда не вверх-вниз.

ж) Будьте крайне осторожны при перемене направления движения по склону.

з) Не косите на слишком крутых склонах.

и) Будьте предельно осторожны, двигаясь задним ходом или оттягивая косилку к себе.

к) Остановите нож(и), если косилку нужно наклонить для транспортировки, при пересечении участков без травы или, когда переходите на другой рабочий участок.

л) Никогда не работайте газонокосилкой с поврежденными или снятыми защитными элементами, например, без дефлекторов или травосборника.

м) Не меняйте настройки регулятора двигателя или ограничителя скорости двигателя.

н) Освободите нож и сцепление перед запуском двигателя.

о) Запускайте машину точно по инструкции и ставьте ноги подальше от ножа (с).

п) Не наклоняйте косилку, включая двигатель, кроме случаев, когда наклон необходим для запуска. Даже при этом не наклоняйте ее больше чем необходимо и поднимайте только дальнюю от оператора сторону.

р) Не запускайте машину, когда стоите перед выпускным желобом.

с) Не приближайте руки и ноги к вращающимся частям. Держитесь всегда на расстоянии от выпускного отверстия.

т) Никогда не поднимайте и не переносите газонокосилку с работающим двигателем.

у) Остановите двигатель и отсоедините провод свечи зажигания; убедитесь, что все движущиеся части остановились:

- перед разблокировкой ножей или чисткой желоба;
- перед проверкой, чисткой или обслуживанием косилки;

- после столкновения с посторонним предметом. Проверьте косилку на наличие повреждений и устраните их, прежде чем снова запускать ее в работу;
 - если машина сильно вибрирует (немедленно проверьте).
- ф) Остановите двигатель и отсоедините провод свечи зажигания; убедитесь, что все движущиеся части остановились:
- всякий раз, когда отходите от косилки;
 - перед заправкой.
- и) Уменьшите угол открытия дроссельной заслонки во время выключения двигателя. Если двигатель снабжен запорным клапаном, перекройте подачу топлива по окончании работы.
- л) При использовании прицепа сиденья передвигайтесь медленно.
- б) Будьте осторожны при использовании газонокосилки вблизи обрывов, канав или насыпей.
- Никогда не пользуйтесь устройством, если вы устали, больны или находитесь в состоянии алкогольного или наркотического опьянения.
 - При работе с устройством всегда надевайте прочную нескользящую обувь и подходящую одежду.
 - Если устройство используется длительное время либо неправильно управляется или обслуживается, возможно нарушения здоровья в связи с вибрацией.
- с) Выхлопные газы и испарения топлива вредны. Не используйте устройство в потенциально взрывоопасных местах.
- д) Никогда не используйте газонокосилку в плохую погоду, например, в дождь или грозу.
- е) Не изменяйте никакие фиксированные настройки для управления частотой вращения двигателя. Не следует изменять или отключать защитные устройства или функции газонокосилки.

Обслуживание и хранение

- а) Следите за плотной затяжкой всех гаек, болтов и винтов – это обеспечит безопасную работу аппарата.
- б) Никогда не храните аппарат с бензином в баке внутри здания, где пары могут достичь открытого пламени или искры.
- в) Дайте двигателю остыть, прежде чем ставить на хранение в закрытом месте.
- г) Для пожарной безопасности содержите помещение, где хранится двигатель, глушитель, аккумуляторный блок и запас бензина, чистым от травы, листьев и излишней смазки.
- д) Часто проверяйте травосборник на износ и повреждения.

е) Ради безопасности заменяйте изношенные и поврежденные детали.

ж) Если топливный бак нужно слить, делайте это на открытом воздухе.

НАЗНАЧЕНИЕ

Эта газонокосилка предназначена для стрижки травы. Никакое другое использование не допускается.

Газонокосилка предназначена для использования только на частных участках. К частному использованию газонокосилки относится скашивание травы в саду, но не в общественных парках, на спортивных площадках, фермах или в лесу.

ТЕХНИЧЕСКИЕ ХАРАКТЕРИСТИКИ

Тип	G46SHL-B	DYM1678D-3 (G46SHL-E)	G51SHL-C
Модель двигателя	Y139V, 4-тактный, с воздушным охлаждением	B&S 450E, 4 stroke, forced air cooling	Y173V, 4-тактный, с воздушным охлаждением, с электрическим стартером
Рабочий объем двигателя	139 см ³	125см ³	173см ³
Макс. мощность двигателя	2,6 кВт/4,5л.с.	1,7 кВт/4,0 л.с.	3,6 кВт/5,5л.с.
Мобильность косилки	Самоходная	Самоходная	Самоходная
Скорость передвижения	3,5 км/ч	3,5 км/ч	3,5 км/ч
Объем топливного бака	1,0 л	0,8л	1,0л
Объем бака смазочного масла	0,6 л	0,47 л	0,6 л
Ширина захвата	46см	46см	51см
Толщина ножа	3mm	3mm	4mm

Рекомендованный режущий элемент	G3510000000	G3510000000	G5510000000
Номинальная скорость	2800 мин ⁻¹	2800 мин ⁻¹	2800 мин ⁻¹
Емкость травосборника	65 л	65 л	65 л
Вес нетто (с двигателем)	34 кг	32кг	42кг
Уровень звукового давления, L _{рА}	83.1 дБ(А), K=2.5 дБ(А)	82.1 дБ(А) K=2.5 дБ(А)	84.4 дБ(А) K=2.5 дБ(А)
Уровень звуковой мощности, L _{WA}	94.36дБ(А), K=1.23 дБ(А)	95.6дБ(А), K=1.4дБ(А)	95.38дБ(А), K=0.85дБ(А)
Вибрации	6.36 м/с ² К K=1.5 м/с ² К	6.36 м/с ² К K=1.5 м/с ² К	4.33 м/с ² К K=1.5 м/с ² К
Регулируемая высота среза	25 - 75 мм , 6 уровней	25 - 75 мм , 6 уровней	25 - 75 мм , 6 уровней

***На газонокосилку DYM1678D-3 (G46SHL-E) установлена модель двигателя Briggs & Stratton 450E (Бриггс Страттон)**

Сведения об уровне шума/вибрации

Показатели уровня шума определены в соответствии со стандартом EN ISO 5395-1:2013 & EN ISO 5395-2:2013.

Общие показатели вибрации (суммарная трехкомпонентная вибрация) определены в соответствии с EN ISO 5395-1:2013 & EN ISO 5395-2:2013.

Уровень вибрации, указанный в данной спецификации, рассчитан с помощью стандартизированного теста, соответствующего директиве EN ISO 5395-1:2013 & EN ISO 5395-2:2013, и может использоваться для сравнения одного инструмента с другим.

Эти сведения можно использовать для предварительной оценки уровня воздействия.

Заявленный уровень вибрации соответствует основному назначению инструмента. Однако если инструмент используется для других целей, с другими принадлежностями или в ненадлежащем состоянии, уровень вибрации может меняться. Это может значительно повысить уровень воздействия в течение всего времени работы.

При оценке уровня воздействия вибрации необходимо принимать во внимание периоды, когда инструмент отключен или работает вхолостую. Это может значительно снизить уровень воздействия в течение всего времени работы.

Необходимо предусмотреть дополнительные способы защиты оператора от воздействия вибрации, такие как обслуживание инструментов и принадлежностей, защита рук от холода, организация режима работы.

ПЕРЕЧЕНЬ КОМПОНЕНТОВ

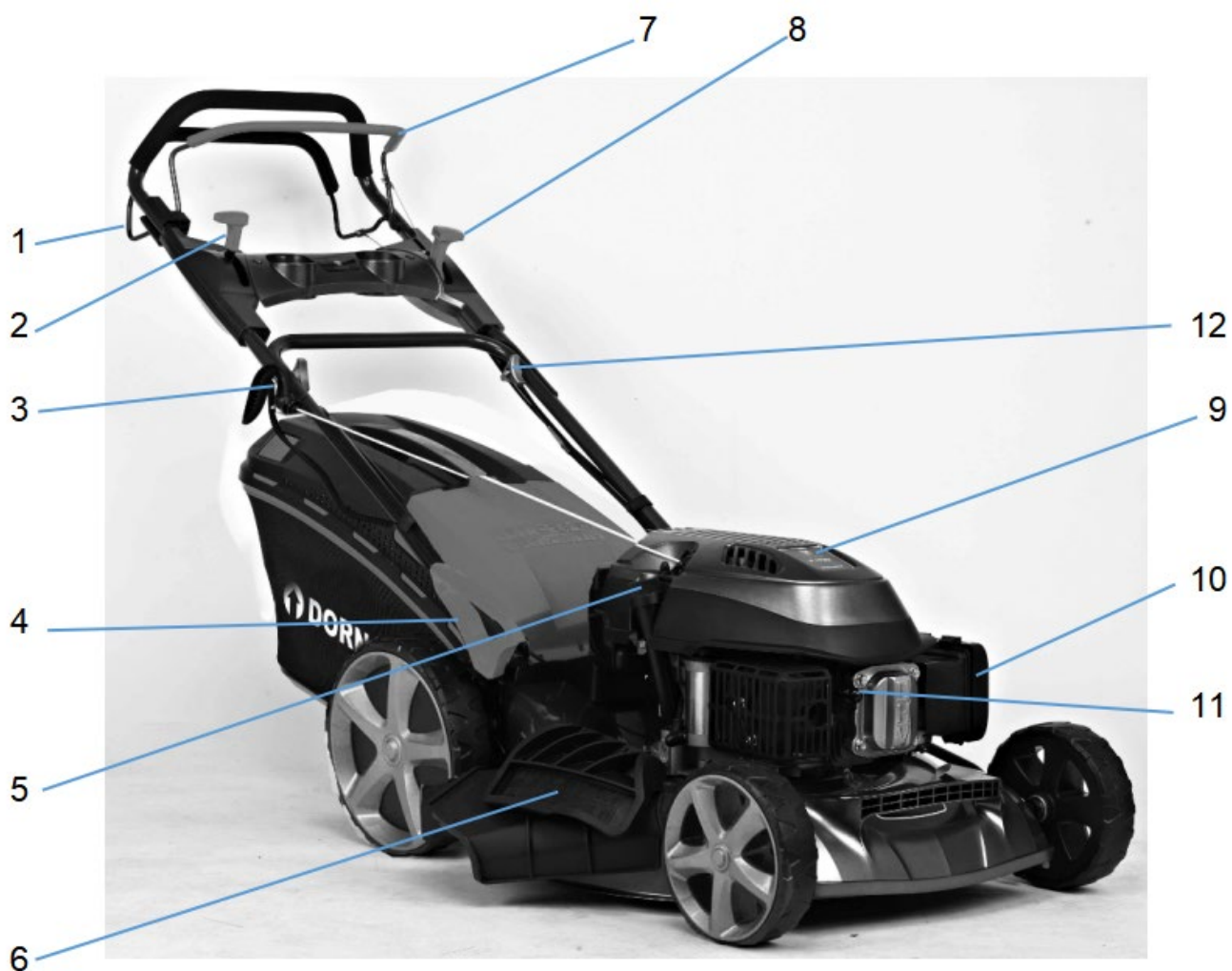


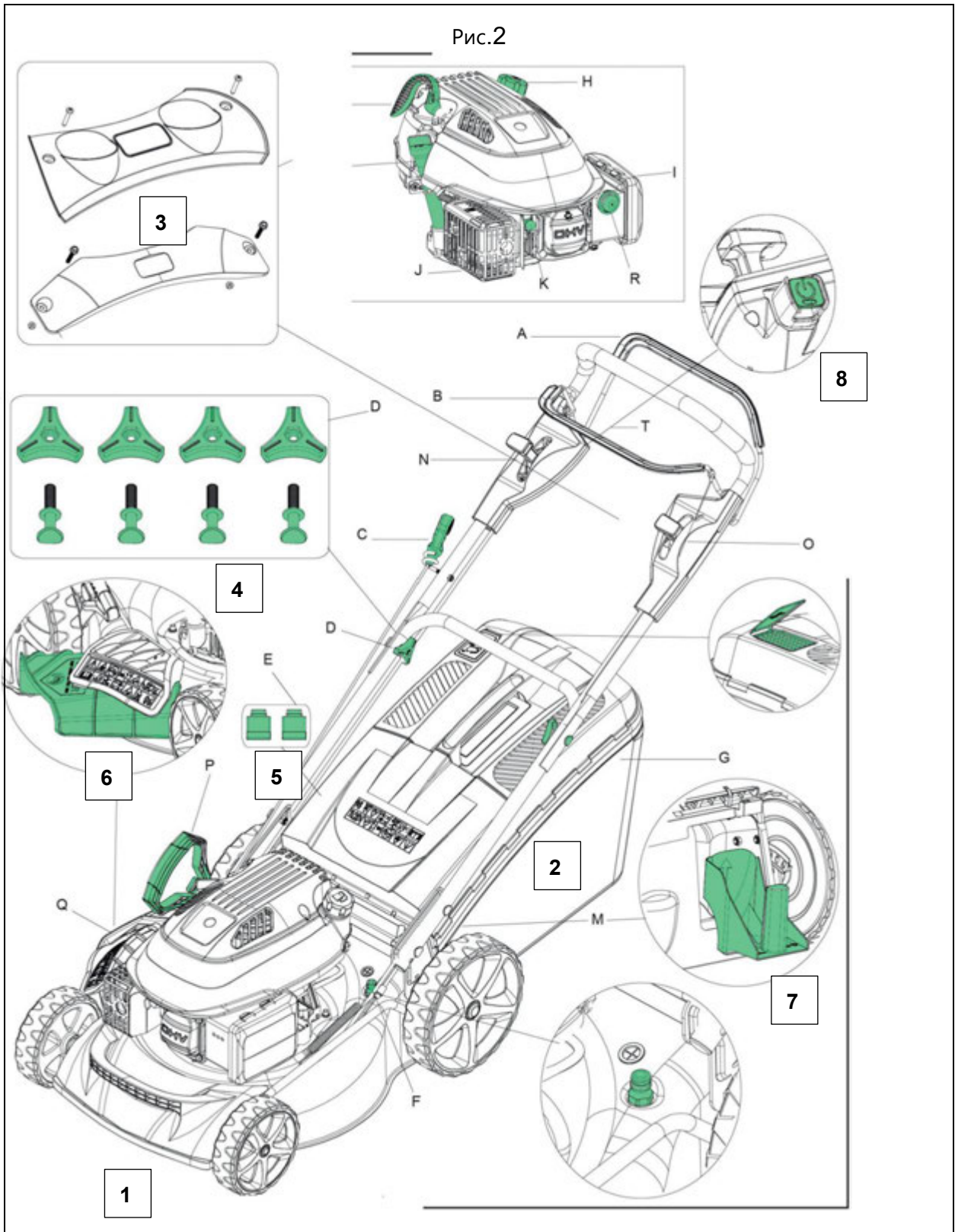
Рис.1

1	Нижняя рукоятка	2	Регулятор скорости привода (если установлен)
3	Кабельный зажим	4	Рычаг автономного хода
5	Масляный щуп и горловина	6	Боковой разгрузочный желоб и крышка
7	Рычаг остановки	8	Рычаг дроссельной заслонки (Только для модели G51SHL-C.)
9	Крышка топливного бака и горловина	10	Насос подкачки
11	Рычаг управления дросселем	12	Ручка регулировки высоты

СБОРКА

Комплект поставки

NO	Description	Количество
1	Основной корпус в сборе (включая все рукоятки)	1 комплект
2	Травосборник	1 шт.
3	Панель с винтами (только для модели G51SHL-C)	1 комплект
4	Фиксатор и болт	4 комплект
5	Кабельный зажим	2 шт.
6	Боковой разгрузочный желоб	1 шт.
7	Блок мульчирования (устанавливается в заднее разгрузочное отверстие)	1 шт.
8	Кнопка электрического запуска (только для модели G51SHL-C)	1 шт.



РАБОТА

Сборка рукояти

1. Установите каркас нижней рукоятки на корпус газонокосилки с помощью болтов и штурвальных гаек. Учитывайте высоту расположения рукоятки.
2. Прикрепите верхнюю рукоятку к нижней с помощью болтов и штурвальных гаек (Рис. 3-1).
3. Поместите ручной стартер справа от рукоятки и закрепите кабель с помощью пластикового хомута. Расположите ручку стартера на ее опорной направляющей.

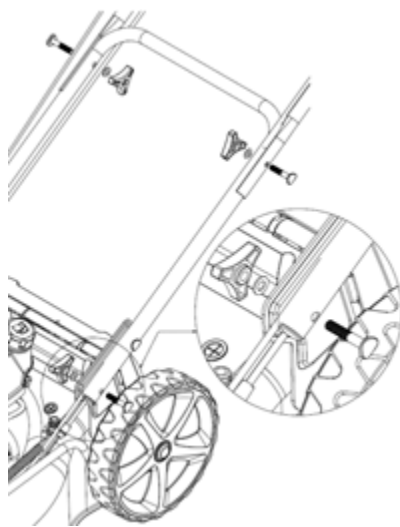


Рис.3

2. Регулировка высоты рукоятки

1. Чтобы настроить высоту рукоятки, выберите отверстие «L» или «H» на левом или правом кронштейне и зафиксируйте рукоятку с помощью винтов и фиксаторов.
2. Отверстие «H» соответствует верхнему положению, а отверстие «L» соответствует нижнему положению рукоятки.

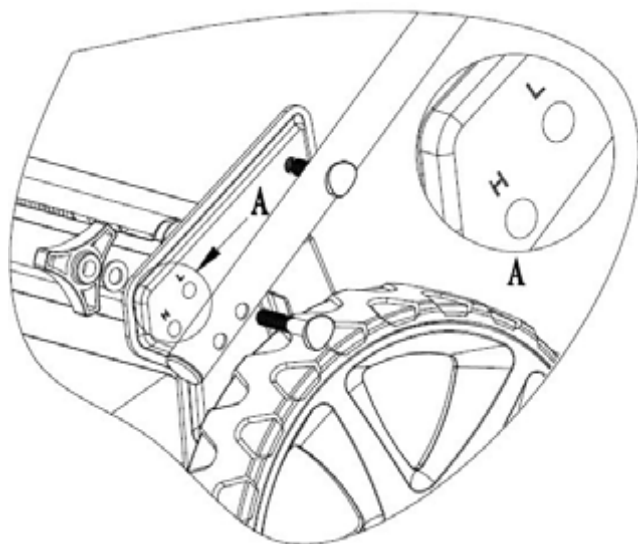


Рис.4

УСТАНОВКА КАБЕЛЯ: ТОРМОЗ ДВИГАТЕЛЯ И РЫЧАГ САМОХОДНОЙ ФУНКЦИИ

1. Вставьте тормозной кабель и приводной кабель в отверстие соответствующего рычага, как показано на рисунке ниже.
2. Стрелка указывает, как должен проходить кабель.

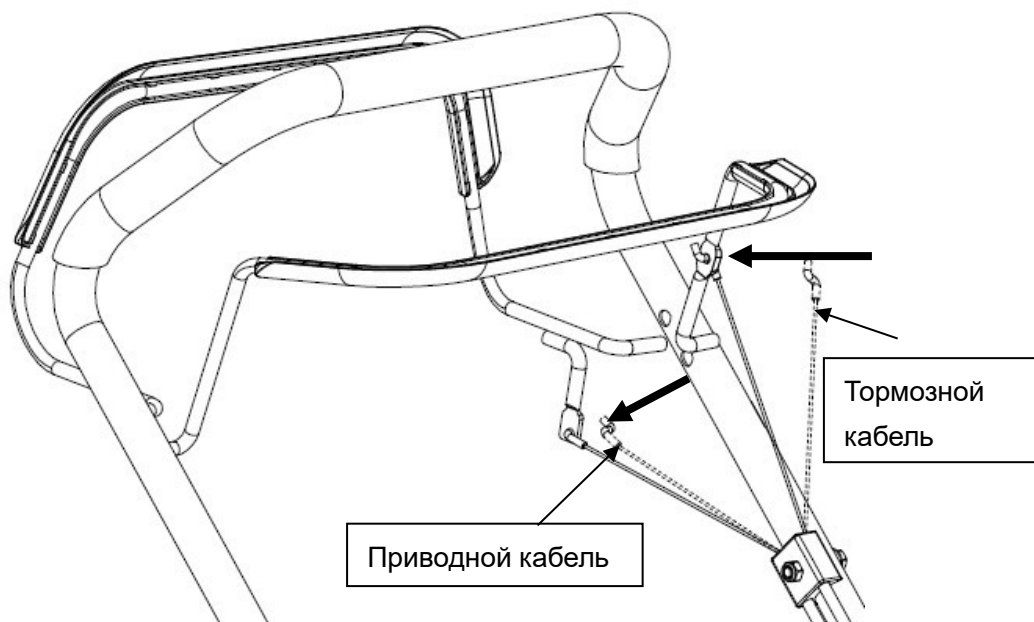


Рис.5

Установка панели

Извлеките из упаковки панель и два винта и закрепите панель винтами. (Только для модели G51SHL-C.)

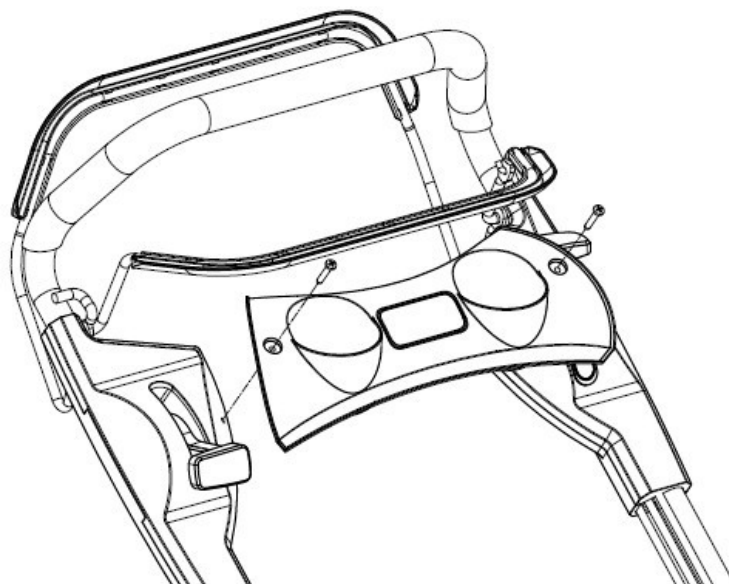
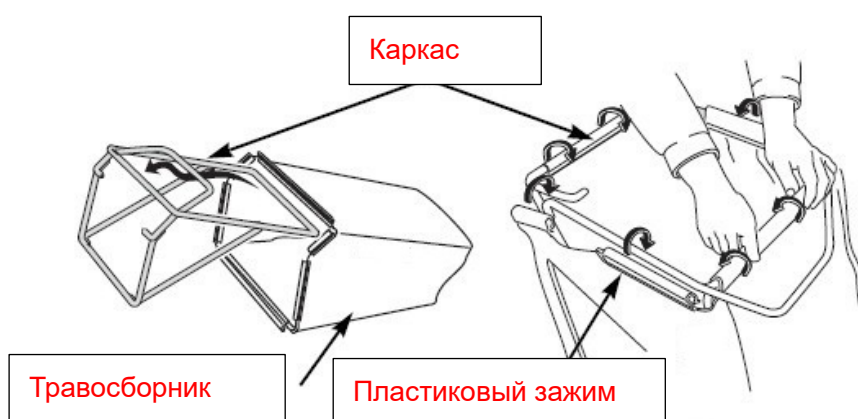


Рис.6

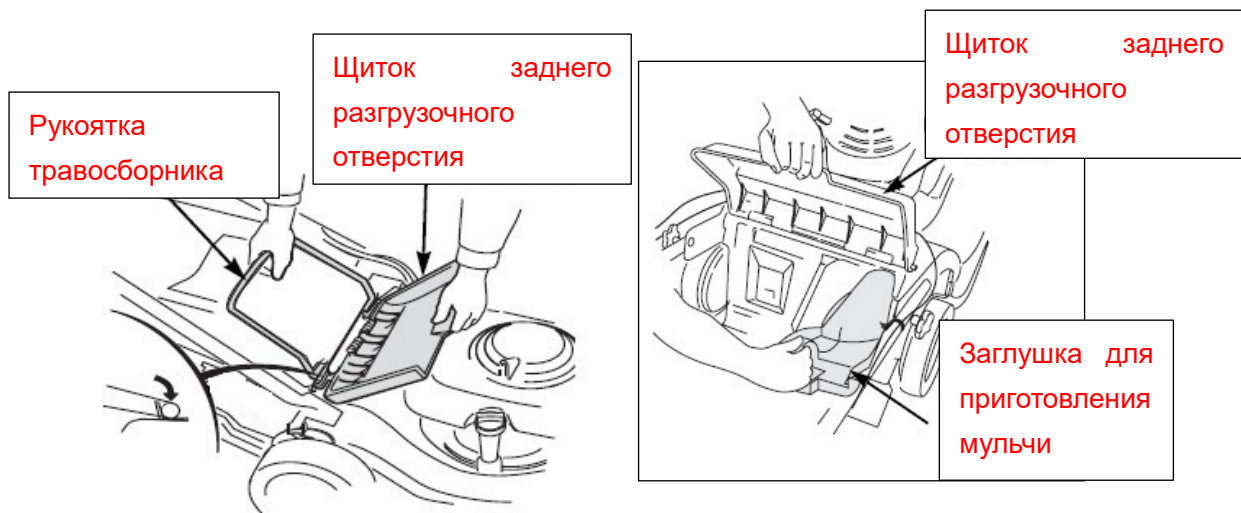
СБОРКА ТРАВСОБОРНИКА

Для сборки травосборника вставьте в него каркас и прикрепите зажимы, как показано на рисунке.



Установка травосборника

Поднимите заслонку заднего разгрузочного отверстия, извлеките заглушку для приготовления мульчи и подвесьте травосборник с задней стороны газонокосилки.

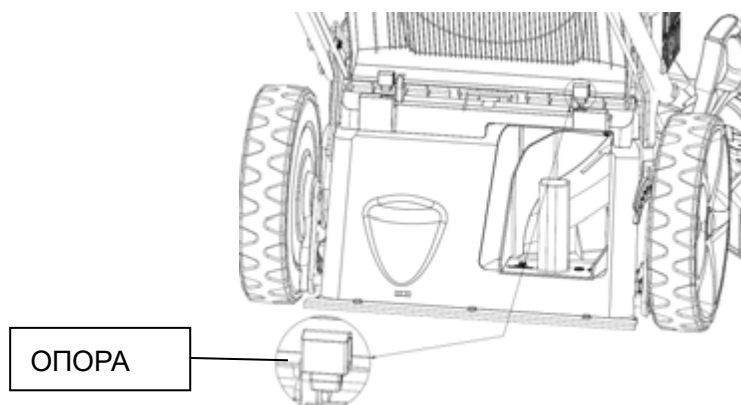


Заглушка для приготовления мульчи

Заглушка для приготовления мульчи позволяет изогнуть внутреннюю часть деки газонокосилки для более эффективного мульчирования. Чтобы установить или извлечь заглушку для приготовления мульчи, поднимите щиток заднего разгрузочного отверстия, как показано на рисунке. Заглушка для приготовления мульчи устанавливается только одной стороной. Извлекайте заглушку для приготовления мульчи при использовании травосборника.

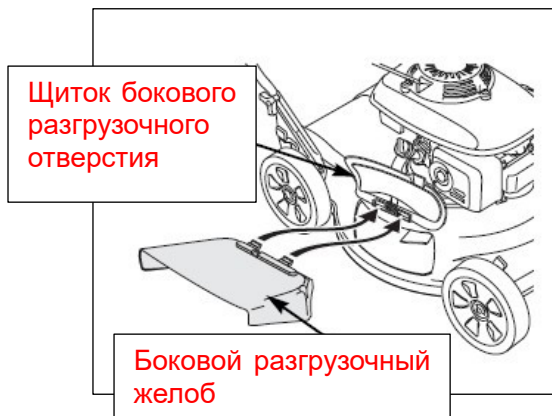
Защитные стойки заднего разгрузочного отверстия

Извлеките из упаковки две опоры, поднимите щиток заднего разгрузочного отверстия и установите две опоры для поддержки щитка заднего разгрузочного отверстия. Благодаря этому трава будет выбрасываться из-под деки более эффективно.



Крышка бокового выброса в сборе

Поднимите щиток бокового разгрузочного отверстия и установите крышку бокового выброса.



Только мульчирование: желоб должен быть извлечен, а заслонка разгрузочного отверстия закрыта.

Установка стартера

Вытяните стартер в высокое положение, как показано на Рис. 7-1, затем потяните трос в направлении стрелки, как показано на Рис. 7-1, проденьте трос через кольцо держателя (Рис. 7-2), затем опустите стартер на держатель (Рис. 7-3).



Рис..7-1



Рис..7-2

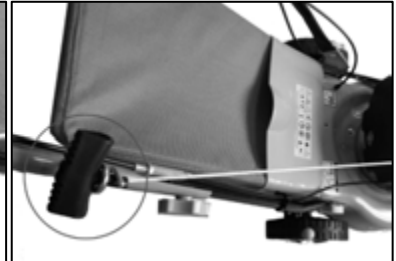


Рис..7-3

Внимание!

Перед работой проверьте, все ли колеса в порядке! Прокатите устройство вручную с отключенным питанием на небольшое расстояние, чтобы проверить его исправность.

Перед запуском двигателя обязательно установите травосборник. Травосборник является защитным элементом для предотвращения разбрасывания травы. Убедитесь, что крючки правильно закреплены на задней крышке.

Газонокосилку не следует использовать без травосборника или без задней крышки. Задняя крышка является защитным элементом для удержания травосборника и предотвращения разбрасывания травы в случае отсутствия травосборника.

Установка высоты скашивания

Для получения наилучших результатов регулируйте высоту скашивания в зависимости от условий работы; не пытайтесь удалить слишком много травы за один проход.

ОСТОРОЖНО! Не регулируйте высоту скашивания, когда двигатель работает.

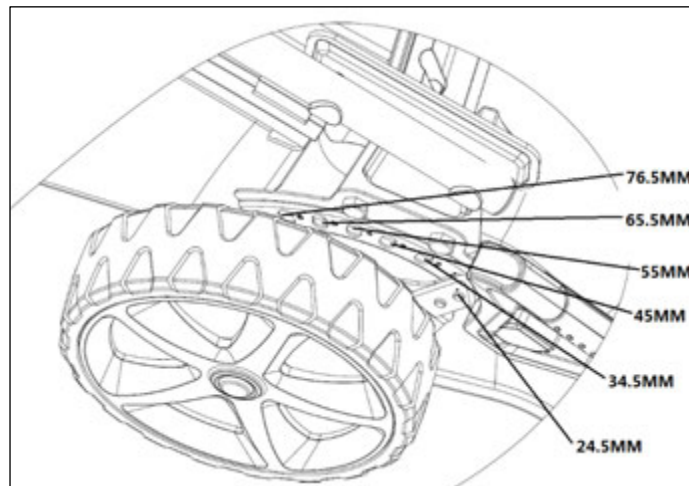


Рис. 8

- Сдвиньте ручку регулировки высоты наружу, чтобы высвободить ее из крепежного паза. (Рис. 8)
- Сдвиньте рычаг вперед для увеличения высоты скашивания или назад — для уменьшения.
- Верните рычаг в крепежный паз, чтобы зафиксировать желаемую высоту скашивания.
- Убедитесь, что ручка плотно и надежно встала в зубчатый держатель. Обрезки травы и т. п. не должны мешать его движению и установке.

Советы При подстригании высокой травы начинайте работу с самого высокого положения, постепенно уменьшая высоту скашивания.

Замечание: Упаковочный материал изготовлен из переработанных материалов. Утилизируйте упаковочные материалы в соответствии с установленными правилами.

Заправка топливом



Опасность травмы!

Топливо взрывоопасно!

опасно!

Выключите и охладите двигатель, прежде чем наполнять бак



Риск повреждения устройства!

Устройство поставляется без масла в двигателе и коробке передач.

внимание! Перед началом работы необходимо залить моторное масло и смазку для

– Отвинтите крышку бака и снимите ее (Рис. 9)

– Заливайте топливо осторожно (макс. **1,0 л**). Старайтесь не пролить!

- Плотно завинтите крышку бака вручную.

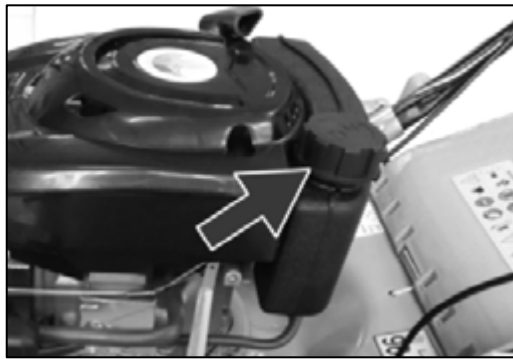


Рис..9

Заливка моторного масла

- Открутите мерный щуп и извлеките его. (Рис. 10-1)

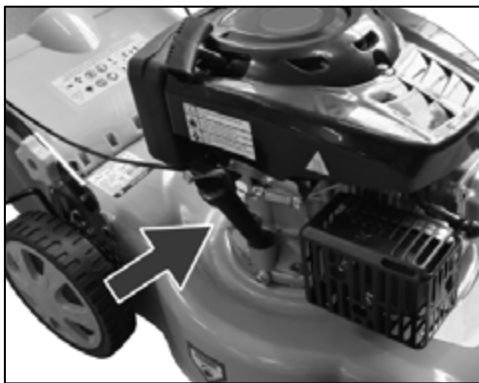


Рис..10-1

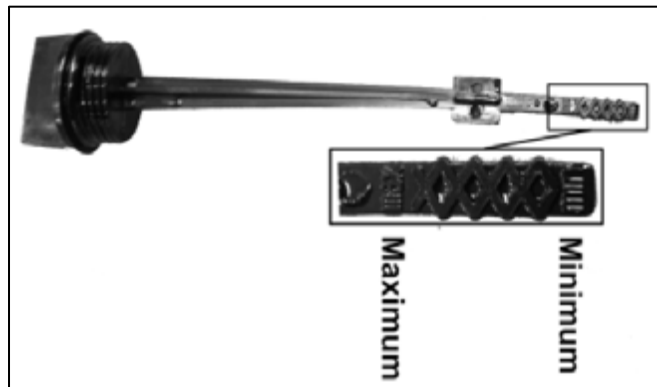


Рис..10-2

- Аккуратно залейте моторное масло (около 600 мл). Старайтесь не пролить! Используйте коммерческое масло для газонокосилок SAE 30 либо масло 10W40 или 15W40!
- Проверьте уровень масла. Уровень масла должен находиться между отметками **“MAX”** и **“MIN”** на щупе (рис. 10-2). Если уровень вблизи нижней метки, налейте до верхней метки.
- Вручную закрутите мерный щуп.

РАБОТА

Запуск устройства

Не запускайте устройство, пока оно не будет полностью собрано.

Перед включением аппарата всегда проверяйте масло.

Перед каждым включением устройства:

Проверяйте правильность крепления колес.

Проверяйте правильность крепления травосборника и задней крышки.

Регулярно выполняйте эти проверки.

Проверьте перед работой!



Опасность травмы!

Работайте с устройством только при условии, что вы не нашли в нем никаких неисправностей. Если есть неисправная деталь,

Проверьте безопасное состояние устройства:

- Проверьте, нет ли утечек.
- Проверьте аппарат на видимые дефекты.
- Убедитесь, что все части устройства установлены надежно.
- Убедитесь в надлежащем состоянии всех элементов безопасности.
- Переместите устройство вперед и назад несколько раз, чтобы убедиться, что оно движется плавно и правильно.
- Проверьте уровень масла двигателя.
- Не допускается изменять или отключать предохранительные системы или защитные устройства.
- Снятие или изменение защитных компонентов несет угрозу травмирования.



Опасность травмы!

Перед работой всегда проверяйте участок; уберите все предметы,
которые могут быть выброшены аппаратом.

Когда машина подготовлена, запустите двигатель следующим образом:

Запускайте косилку на чистом, ровном участке. Не запускайте двигатель, если нож упирается в плотную некошеную траву, которая может тормозить пуск.

Перед запуском нажмите на красный насос подкачки (15) 3–5 раз. **(Только для модели G46SHL-B.)**

Для запуска двигателя переместите рычаг управления дросселем в самое переднее положение, как показано на Рис. 11.

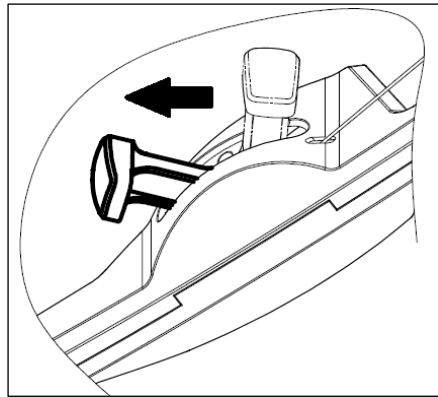


Рис.. 11.

Возьмитесь за рукоять. Переместите рычаг остановки назад, чтобы он располагался на рукояти. Другой рукой крепко возьмитесь за рукоятку стартера.

Потяните стартер, пока не почувствуете сопротивление, а затем потяните за ручку сильно и быстро, чтобы запустить двигатель (Рис. 12).

Повторяйте эту процедуру, пока двигатель не запустится.

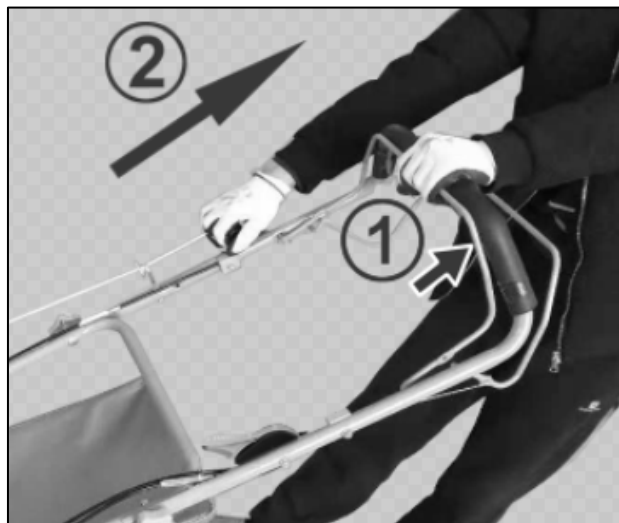


Рис.. 12

После запуска двигателя верните стартер в держатель.

ПРЕДУПРЕЖДЕНИЕ. Во время запуска двигателя режущее лезвие вращается.

Примечание: Не запускайте двигатель в высокой траве.

Остановка газонокосилки

Для выключения газонокосилки отпустите рычаг остановки, чтобы он вернулся в положение **STOP**. Двигатель и нож автоматически перестанут вращаться.

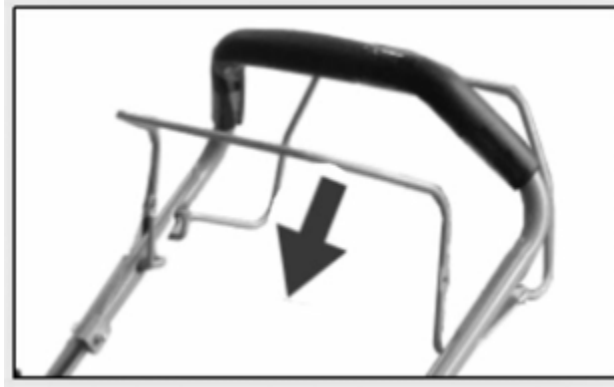


Рис..13

ПРЕДУПРЕЖДЕНИЕ. Когда двигатель выключен, нож работает еще несколько секунд; не прикасайтесь к нижней части косилки, пока нож не остановится!

Перемещение газонокосилки

Газонокосилка оснащена раздаточной коробкой, которая делает машину самоходной. Когда включена трансмиссия, она вращает задние колеса, и косилка движется вперед за счет собственной энергии.

Чтобы включить трансмиссию, нажмите по всей ширине на рычаг автономного хода (с задней стороны рукояти) вперед так, чтобы он прижался к рукояти (Рис. 14).



Рис..14

Когда устройство движется, удерживайте рычаг легко, чтобы при необходимости его можно было сразу отпустить.

Чтобы остановить привод колес, отпустите рычаг автономного хода.

Примечание Трансмиссия включается только тогда, когда работает двигатель.

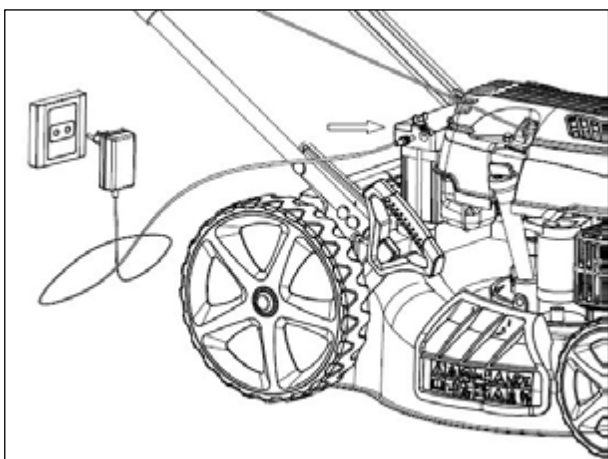


Электрический запуск, только для модели G51SHL-C

Нажмите кнопку электрического запуска, чтобы запустить газонокосилку G51SHL-C.

Для модели G51SHL-C: Двигатели с электрическим запуском: зарядка аккумулятора.

Зарядите аккумулятор перед началом работы. Перед использованием функции электрического запуска аккумулятор необходимо заряжать в течение 5 часов. Вставьте штекер зарядного устройства в отверстие аккумулятора и подключите зарядное устройство к розетке электросети.



Чтобы использовать газонокосилку вручную, без привода колес, не нажимайте на рычаг автономного хода позади рукояти.

Кроме того, при выполнении разворотов, крутых поворотов, а также по завершении работы на участке отпустите рычаг автономного хода и перемещайте устройство по земле вручную.

Чтобы свести к минимуму риск несчастных случаев, двигатель газонокосилки оснащен рычагом остановки. Когда рычаг остановки отпущен, он сразу возвращается в свое исходное положение, и двигатель автоматически отключается.

ОБСЛУЖИВАНИЕ

Хорошее обслуживание имеет решающее значение для безопасной, экономичной и бесперебойной работы. Оно же помогает уменьшить загрязнение воздуха.

Цель графика технического обслуживания и регулировок – содержать машину в наилучшем рабочем состоянии.

Выключите двигатель, прежде чем выполнять техническое обслуживание. Если нужно запустить двигатель, убедитесь, что зона хорошо проветривается. В выхлопах содержится ядовитый угарный газ.

Выбирайте только рекомендованные принадлежности. Принадлежности, не эквивалентные по качеству, могут повредить машину.

Никогда не используйте не утвержденные компоненты и не снимайте защитные устройства.

Обслуживание	Ежедневное обслуживание	Еженедельное обслуживание	Ежемесячное обслуживание
Очистите машину снаружи.	X		
Убедитесь, что ножи не повреждены и на них нет признаков трещин или других повреждений. Если нужно, замените нож.	X		
Убедитесь, что щиток ножа не поврежден и не деформирован. Замените щиток, если он согнут или поврежден.	X		
Произведите чистку воздушного фильтра. Если нужно, замените фильтр.	X		
Проверьте затяжку и подтяните гайки и болты.	X		
Убедитесь, что нет утечки топлива из двигателя, бака или топливных трубок.	X		
Проверьте стартер и его шнур.		X	
Очистите свечу снаружи. Снимите ее и проверьте зазор между электродами. Отрегулируйте его (0,6-0,7 мм) или замените свечу. Следите, чтобы свеча зажигания была накрыта колпачком.		X	

Очистите систему охлаждения машины.		X	
Очистите карбюратор снаружи, а также место вокруг него.		X	
Очистите топливный бак			X
Проверьте все кабели и соединения.			X
Замените свечу зажигания. Следите, чтобы свеча зажигания была накрыта колпачком.			X
Для снижения пожарной опасности удаляйте грязь, листья, излишки смазки и т. п. из глушителя и двигателя.			X
Проверка ножа			X

1. Работа в пыльных местах требует более частого технического обслуживания.
2. Если владелец не имеет соответствующих инструментов и механического образования, выполнять это обслуживание должен специалист-техник.

Внимание! Не брызгайте водой на устройство. Попадание воды может привести к повреждению двигателя и электрических соединений. Очищайте аппарат вручную тканью, щеткой и т. п.

График регламентных работ				
	Каждое	25 часов	50 часа	100 часов
Воздушный	проверить	чистить	чистить	заменить
Свеча зажигания	проверить	проверить	чистить	заменить
Моторное масло	проверить	проверить	заменить	заменить

Экспертное обследование требуется:

- а) Если газонокосилка столкнулась с объектом.

- b) Если двигатель внезапно останавливается.
- c) Если лезвие согнуто (не выравнивайте!).
- d) Если поврежден механизм привода.

Замена и заточка ножа: в конце сезона стрижки обязательно заточите нож косилки или, если нужно, замените его на новый. Заточку и замену ножа косилки всегда производите в сервисном центре (с измерением разбалансировки).

Несбалансированный нож вызывает сильную вибрацию газонокосилки – а это риск несчастного случая!

Замена моторного масла

1. Поставьте машину на ровной и твердой поверхности. Прогрейте двигатель несколько минут, затем остановите его.
2. Выньте мерный щуп и снимите сливную пробку (16).



Рис..16

3. Аккуратно слейте масло в контейнер.
4. После опорожнения закрутите сливную пробку, наклоните машину назад и поставьте ее в правильное положение.
5. Налейте масло рекомендуемого типа и проверьте уровень масла, который должен находиться между отметками макс. и мин. уровней.
6. Завинтите Мерный щуп.

Замена и чистка свечи зажигания

- 1) Когда двигатель остынет, с помощью прилагаемого торцевого ключа вывинтите свечу зажигания.
- 2) Очистите свечу проволочной щеткой.
- 3) С помощью щупа установите зазор до 0,6-0,7 мм (Рис.17).

- 4) Аккуратно установите свечу зажигания вручную, чтобы избежать завинчивания не по резьбе.
- 5) Когда свеча войдет в свое гнездо, затяните ее гаечным ключом, чтобы сжать шайбу.

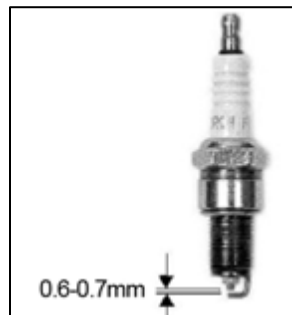


Рис..17

Чистка воздушного фильтра

Снимите крышку воздушного фильтра и извлеките губчатый фильтрующий элемент. Чтобы ничего не попало в воздухопровод, закройте крышку воздушного фильтра. Промойте фильтрующий элемент в теплой мыльной воде, сполосните его и дайте высохнуть естественным путем.



Рис..18

Предупреждение!

Никогда не запускайте двигатель без воздушного фильтра.

УСТРАНЕНИЕ НЕИСПРАВНОСТЕЙ

Прежде чем выполнять любое техническое обслуживание или чистку, обязательно вынимайте вилку из розетки и ждите остановки ножа.

Проблема	Возможные причины	Решение
Двигатель не заводится	Колпачок свечи зажигания неисправен	Замените свечу зажигания
	Топливный бак пуст	Наполните топливный бак
	Неисправность зажигания	Свяжитесь с утвержденным дилером

Двигатель заводится, но с трудом	Рычаг запуска нажат не полностью	Нажмите на рычаг полностью
	Моторное масло слишком вязкое для данных условий эксплуатации	Замените масло
Двигатель чрезмерно нагревается	Ребра охлаждения двигателя заблокированы	Тщательно почистите внешние части двигателя
	Низкий уровень масла	Проверьте уровень масла.
Сильная вибрация машины	Не затянуты винты или болты	Затяните винты и болты
	Не затянут болт крепления ножа	Проверьте болт крепления ножа
	Несбалансирован или поврежден нож	Замените нож
Двигатель работает неравномерно	Воздушный фильтр загрязнен	Очистите или замените воздушный фильтр
	Свеча зажигания загрязнена	Почистите свечу зажигания
	Низкокачественный или загрязненный бензин	Слейте топливный бак и залейте неэтилированный бензин с октановым числом не ниже 95
Падение мощности двигателя	Воздушный фильтр загрязнен	Очистите или замените воздушный фильтр
	Отсутствие компрессии двигателя	Свяжитесь с сервисным центром
Неровная или плохая стрижка с пожелтением более длинных / нижних стеблей травы	Затупились ножи	Заточите или замените ножи
	Высота среза установлена слишком низко	Отрегулируйте высоту среза
Неполный выброс скошенной травы в сумку коллектора и / или избыток срезанной травы остается на поверхности	Слишком низкий срез	Отрегулируйте высоту среза
	Износ или изгиб ножа	Замените нож
	Пробка между рамой и сумкой коллектора или забита сумка	Расчистите пробку, очистите сумку

ТРАНСПОРТИРОВКА

Для перевозки аппарата автомобилем полностью опорожните топливный бак во избежание утечки.

Для транспортировки газонокосилки:

- Надежно закрепляйте устройство при транспортировке, чтобы избежать проливания горючего, повреждений и травм.
- Полностью опорожните топливный бак во избежание утечки.

ХРАНИЕНИЕ

Следует принять следующие меры по подготовке газонокосилки к хранению.

Слейте топливо

1. Поставьте контейнер под топливным баком.
2. Отвинтите крышку бака и снимите ее.
3. Удалите топливо с помощью вакуумного насоса.
4. Установите пробку топливного бака и затяните ее.

Слив масла

1. Установите устройство на ровной и прочной поверхности. Прогрейте двигатель в течение нескольких минут, а затем остановите его.
2. Переверните устройство, открутите маслосливную пробку и аккуратно слейте моторное масло в контейнер.
3. Затяните маслосливную пробку.

Примечание: Сливайте моторное масло, пока двигатель еще не остыл полностью, так как теплое масло сливается быстрее и полностью.

УТИЛИЗАЦИЯ



Если Ваша газонокосилка сломана, не выбрасывайте её куда попало: не засоряйте окружающую среду. Доставьте свою газонокосилку в центр по сбору отработанных электроприборов для того, чтобы его могли отправить для надлежащей утилизации.

Переработайте нежелательные материалы вместо того, чтобы избавляться от них. Все приборы и упаковочные материалы сортируются и предлагаются региональным центрам по сбору вторичного сырья для экологической переработки.

В случае выхода из строя электроинструмента во время гарантийного срока, при соблюдении правил эксплуатации, потребитель предъявляет претензии в установленном порядке по адресу: ООО «Бауцентр Рус» Россия 236029 Калининград, ул. А. Невского, 205 тел. +7 4012 999111 info@baucenter.ru

Данное изделие при соблюдении всех требований, указанных в настоящем руководстве по эксплуатации, должно прослужить не менее 3-х лет.

Дата изготовления товара указана на маркировке.