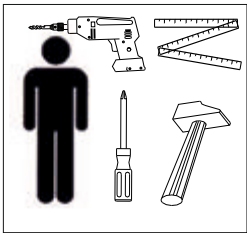
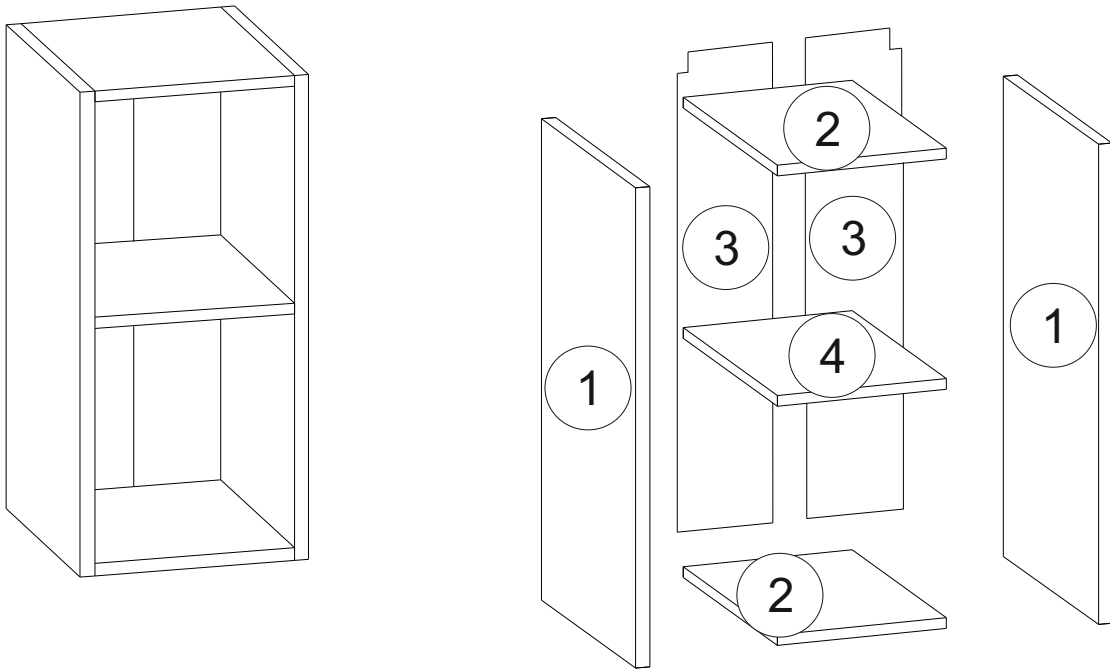


Корпус верхнего шкафа 720x400x300



№	Наименование детали	Длина, мм	Ширина, мм	Толщина, мм	Кол-во, шт
1	Стенка боковая	720	300	16	2
2	Полка стяжная	368	300	16	2
3	Стенка задняя	718	198	4	2
4	Полка вкладная	366	290	16	1

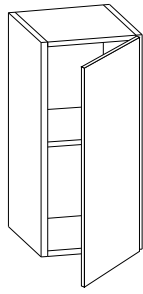
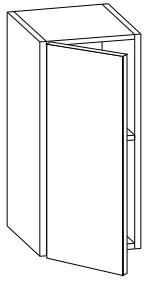
8	8	1	4	18	4	6	2
						приобретается отдельно	
2	2				2		

Уважаемый покупатель! Проверьте наличие деталей и фурнитуры, согласно комплекточной ведомости. Сборку следует производить придерживаясь порядка и последовательности данной инструкции. Для исключения царапин, перекосов и других дефектов проводите сборку на ровном полу, покрытом тканью или мягкой бумагой. Мебель рекомендуется эксплуатировать в помещении с температурой не ниже +10° и относительной влажностью 45-70%.

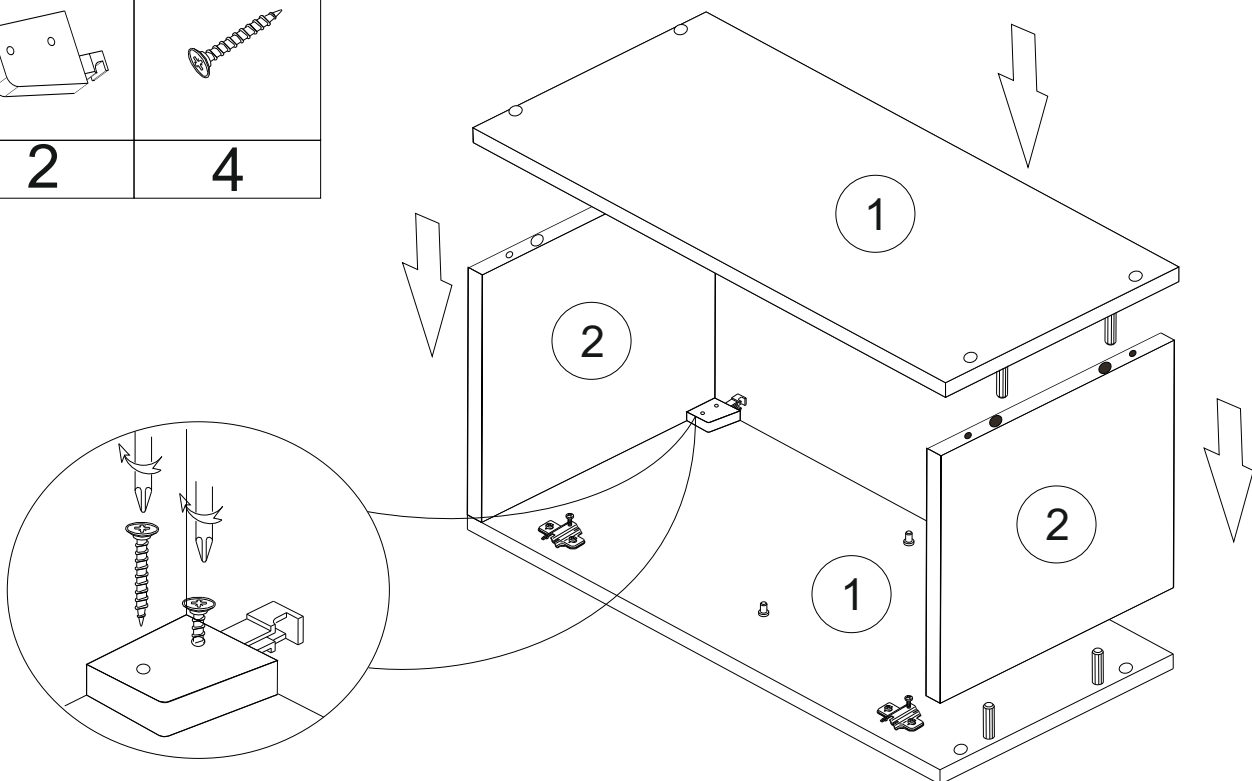
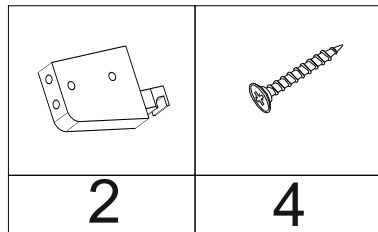
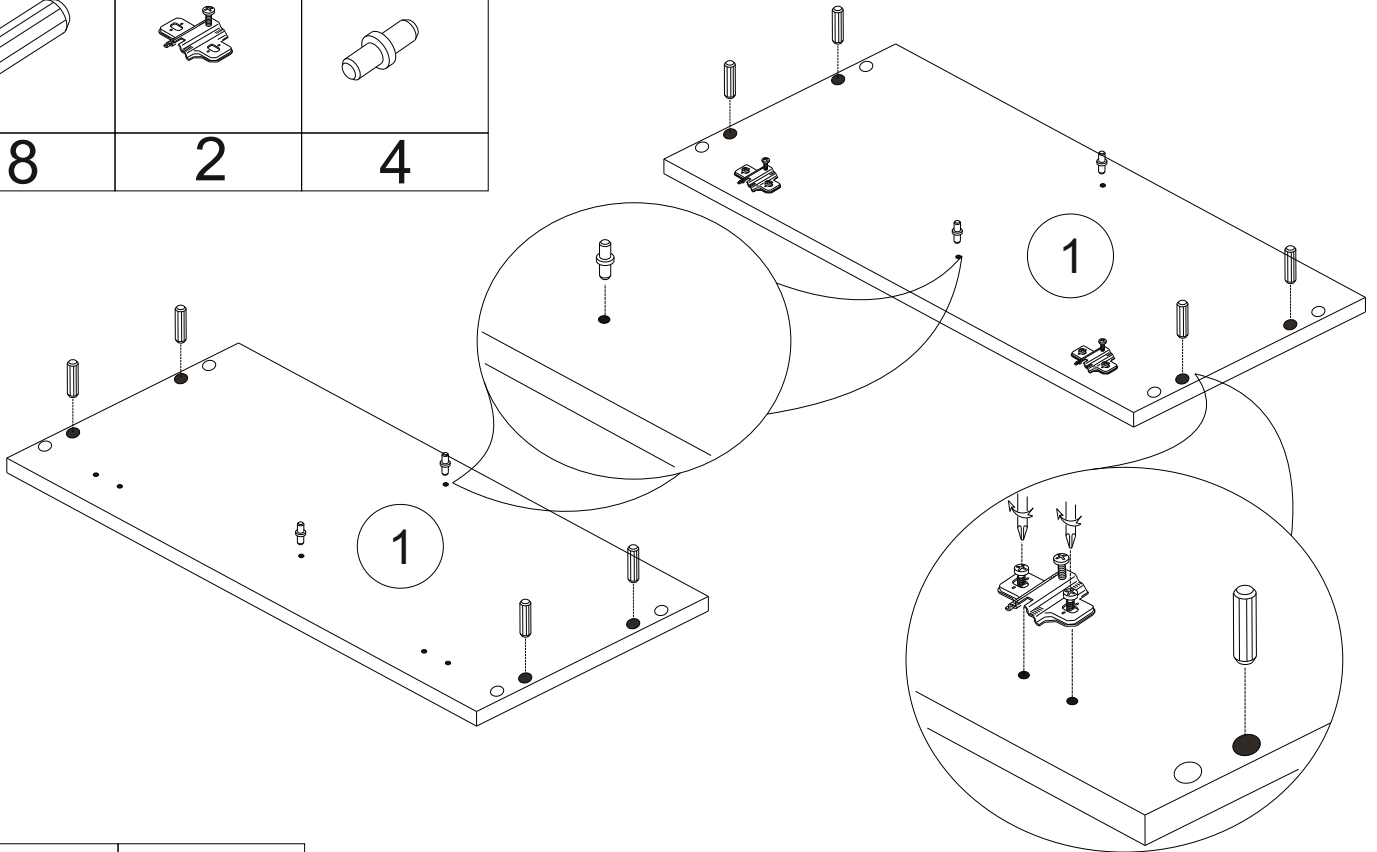
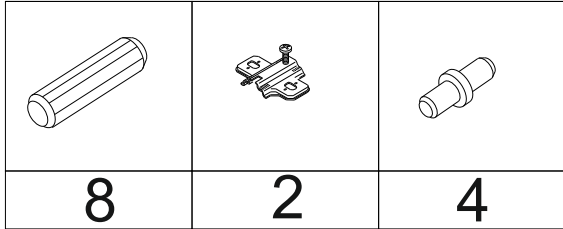
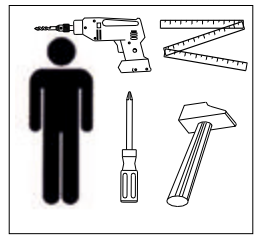
Внимание! Не допускается применение соды, стиральных порошков, абразивных паст, порошков и прочих препаратов, не предназначенных для ухода за мебелью. Предприятие изготовитель, постоянно совершенствуя процесс изготовления мебели, оставляет за собой право на изменения конструкции и фурнитуры, не влияющие на качество и функциональность изделия.

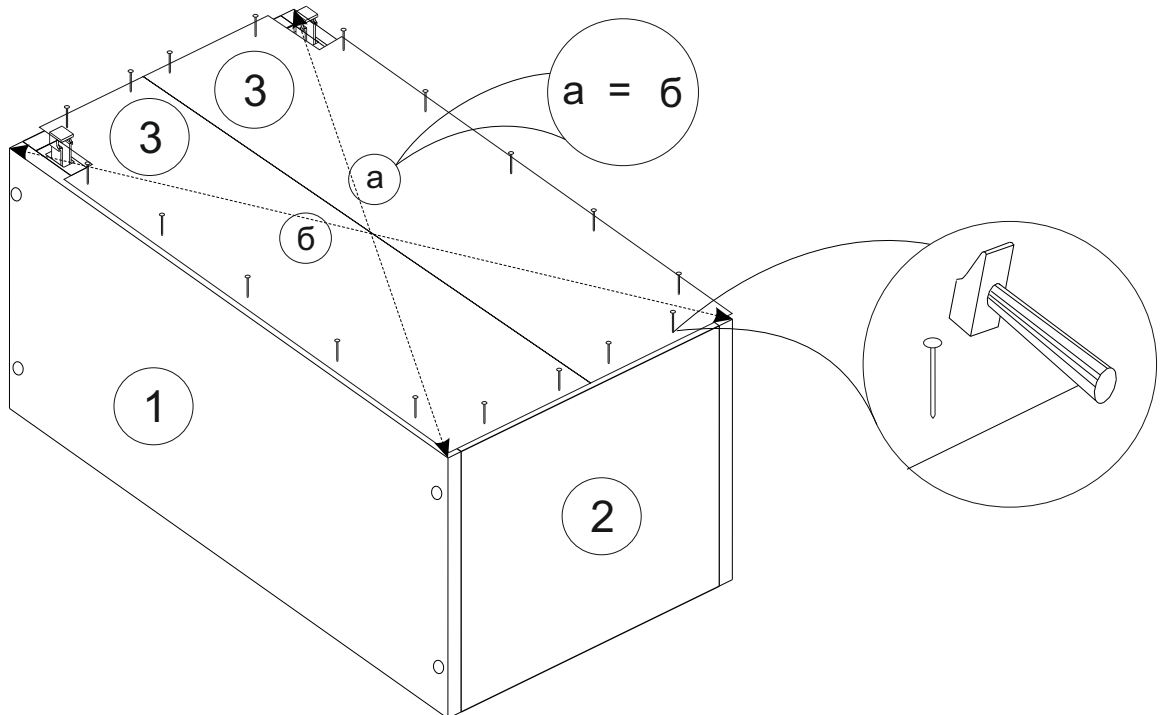
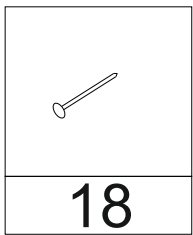
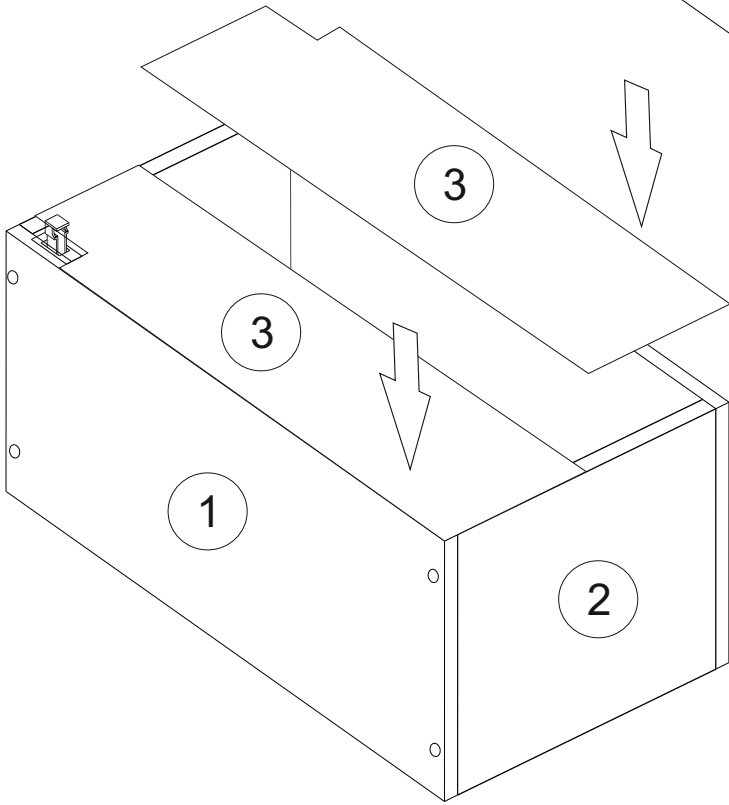
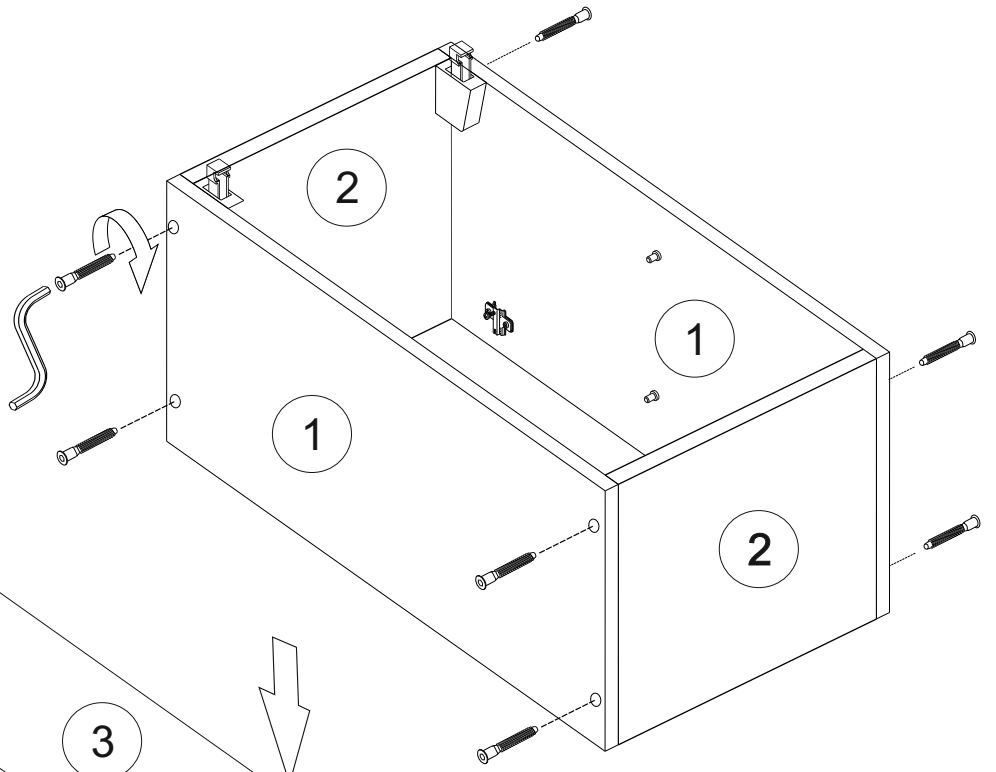
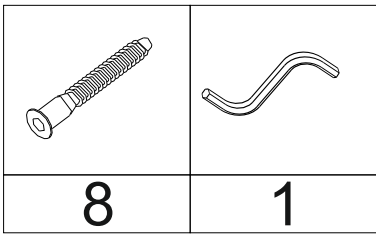
Шкаф левый

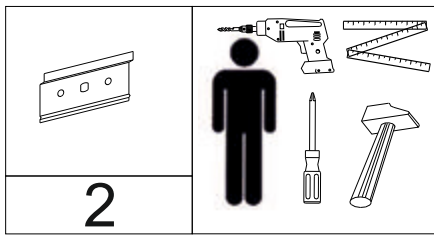
Шкаф правый



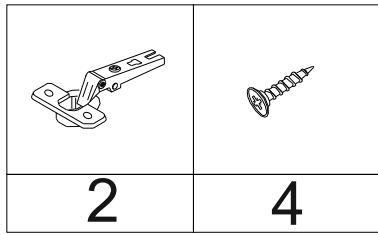
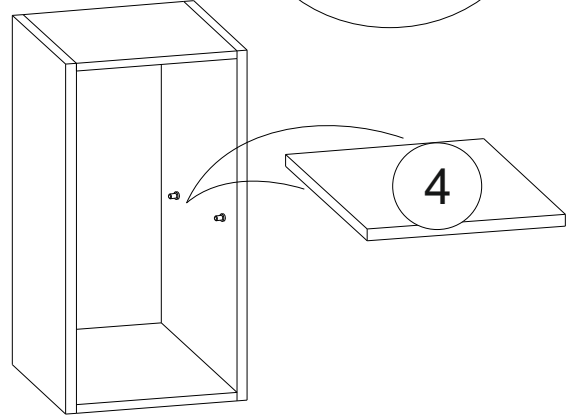
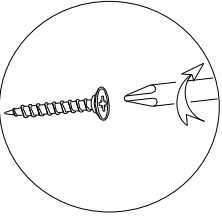
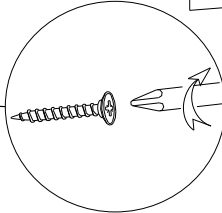
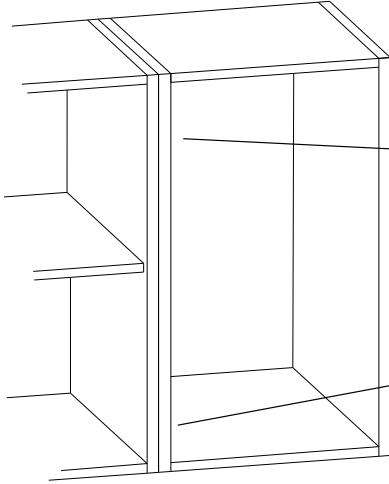
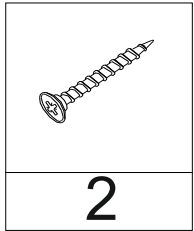
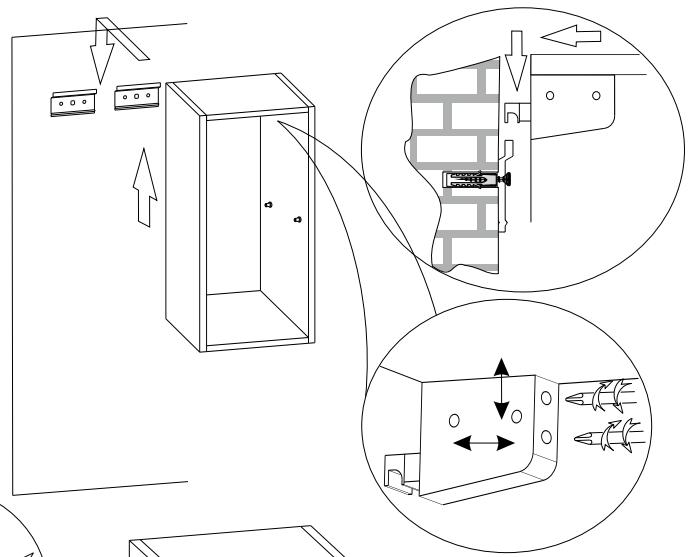
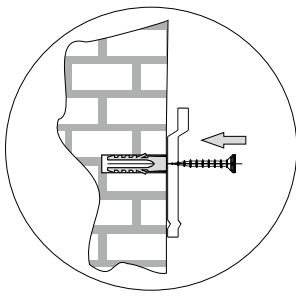
Внимание! Сборка шкафа показана на примере левого шкафа.







Примечание:
 крепёжные элементы
 подобрать в соответствии
 с материалом стены.



Примечание:
 Фасады Φ
 приобретаются
 отдельно.

