



## Инструкция по эксплуатации



# НАСОС ДЛЯ ГРЯЗНОЙ ВОДЫ DP1000INOX / NSPW1100-INOXB1

Уполномоченное изготовителем лицо/Импортер: ООО «Бауцентр Рус»,  
236009 Калининградская область, г. Калининград, ул.Невского, 205, Россия.

Телефон: +7 (4012) 999-111.

Факс: +7 (4012) 57-90-57. E-mail: info@baucenter.ru

Изготовитель: HIGH HOPE AGLORY LIMITED,

Floor 19, No.91 BaiXia Road, Nanjing, 210001 Китай

Соответствует требованиям ТР ТС 010/2011, ТР ТС 004/2011, ТР ТС 020/2011

## СПИСОК ОСНОВНЫХ ЧАСТЕЙ

1. Ручка
2. Разъём поплавкового выключателя
3. Поплавковый выключатель
4. Всасывающий корпус
5. Универсальный фитинг



рис.1

## ТЕХНИЧЕСКИЕ ХАРАКТЕРИСТИКИ

Модель	NSPW1100-INOXB1
Напряжение и частота	230 В~ 50 Гц
Номинальная мощность	1000 Вт
Максимальная производительность	20000 л/ч
Максимальная высота нагнетания	9 м
Максимальная глубина погружения	7 м
Максимальная температура воды	35°C
Макс. размер инородных тел	35 мм
Степень защиты	IPX8
Дата изготовления	Указана на этикетке товара

Внимательно прочитайте инструкцию перед использованием насоса и сохраните для будущего использования.

## ОПИСАНИЕ СИМВОЛОВ

Использованные в данном руководстве символы предназначены для привлечения внимания к возможным рискам. Символы безопасности, предупреждающие об опасности, а также соответствующие им объяснения, необходимо внимательно прочесть и понять. Содержащиеся предупреждения не устраняют риски и не заменяют собой правильные действия, которые необходимо предпринять во избежание несчастных случаев.



Данный символ, подчеркивающий важность правил техники безопасности, означает "осторожно", "предупреждение" или "опасно". Пренебрежение данным предупреждением может стать причиной несчастного случая для пользователя или других лиц. Во избежание рисков травмирования, возгорания или поражения электрическим током всегда следуйте приведенным указаниям.

## ОБЩИЕ ПРАВИЛА ТЕХНИКИ БЕЗОПАСНОСТИ

Внимательно прочитайте инструкцию перед использованием насоса и сохраните для будущего использования.



### **ВНИМАНИЕ!**

Насос устанавливается и используется в соответствии с местными нормативами по электроустановке. Обратитесь к вашему специалисту по электротехнике.

### **ПРЕДОСТЕРЕЖЕНИЕ!**

1. Избегать попадания влаги на розетку.
2. Не предназначен для перекачки агрессивной жидкости (бензин, жиры, соленая вода, и т.д.)
3. Не подвергать насос воздействию отрицательных температур.
4. Не эксплуатировать насос при отсутствии воды.
5. Не допускать детей к работе насоса.
6. Не используйте кабель, чтобы отсоединить насос, это может повредить шнур питания и поплавковый выключатель. Для погружения или подъема/закрепления насоса, привяжите веревку к поддерживающей ручке насоса.
7. Этим устройством могут пользоваться дети старше 8 лет, а также лица со сниженными физическими, сенсорными или ментальными возможностями, или с недостаточным опытом и знаниями, при условии присмотра за ними или инструктажа относительно безопасного использования устройства и понимания возможной опасности. Дети не должны играть с этим устройством. Дети не должны выполнять очистку и обслуживание устройства без присмотра.
8. Насос работает от устройства остаточного тока с номинальным остаточным рабочим током, не превышающим 30 мА.
9. Источник напряжения должен соответствовать напряжению, указанному на заводской паспортной табличке насоса (220-230 В ~ 50 Гц).



### **ПРЕДУПРЕЖДЕНИЕ!**

Если шнур, подающий напряжение, поврежден, он должен быть заменен изготовителем, представителем по сервисному обслуживанию или соответствующим квалифицированным персоналом во избежание возникновения опасности.

Насос может использоваться только в соответствии с приведенными ниже требованиями:

1. Насос не предназначен для долгого непрерывного использования. Пожалуйста, отключайте прибор на 10 минут каждый час работы.
2. Никогда не включайте насос до погружения его в воду.
3. Данный насос спроектирован для грязной воды с диаметром растворенных частиц от 5 до 35 мм. Частицы большего размера могут повредить насос или привести к засорам в трубах.
4. Запрещается использовать насос, если в воде есть люди.
5. Не использовать данный насос для перекачки уже очищенной питьевой воды.
6. Загрязнение воды может произойти из-за утечки смазочных материалов.

# РАБОТА С УСТРОЙСТВОМ

## УСТАНОВКА

Установка данного насоса предназначена для коммунально-бытового водоснабжения:

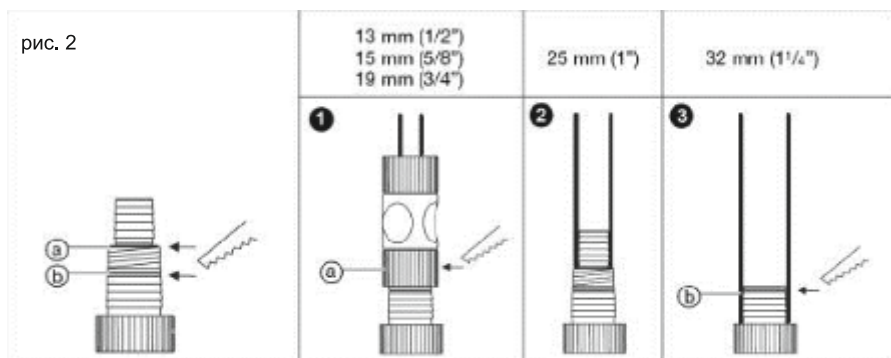
- В местах, где есть риск затопления
- В выгребных ямах.
- При необходимости перекачки жидкости

Место вокруг насоса для поплавкового выключателя должно удовлетворять условиям эксплуатации без риска остановки работы (например, использовать выгребную яму размером минимум 40 x 40 x 50 см). Насос предназначен для эксплуатации в жидкости с температурой не более 35 ° С.

Перед использованием удостоверьтесь, что откаченная вода была выведена без риска (обратитесь к местным нормативным актам). Не осуществляйте сброс воды на шоссе или других местах проезда.

## СОЕДИНЕНИЕ ШЛАНГА

Насос оборудован универсальным фитингом, который позволяет присоединить шланги различных размеров 13 мм / 15 мм / 19 мм, как показано ниже:



**ПРИМЕЧАНИЕ:** шланг, быстрозажимной фитинг, патрубок для быстрозажимного фитинга в комплект не входит.

## ПРОВЕРКА ПЕРЕД ЭКСПЛУАТАЦИЕЙ

- Проверьте визуально, нет ли дефектов у насоса (особенно у силового кабеля и у вилки)
- Поплавковый выключатель должен свободно перемещаться
- Проверьте работу насоса в бочке с водой. Опустите насос в воду и затем немного поднимите и отключите поплавковый выключатель. Насос должен запускаться и выключаться
- Поплавковый выключатель не должен опуститься на дно, пока насос не прекратит работу или появляется риск эксплуатации в холостом режиме.

# РАБОТА С УСТРОЙСТВОМ

## РАБОТА НАСОСА

Поплавковый выключатель включает насос автоматически, если уровень воды превышает высоту включения, и вода перекачана.

Поплавковый выключатель снова отключает насос, как только уровень воды опускается ниже уровня для высоты включения.

1. Установите насос на твердой поверхности или используйте веревку, привязанную к ручке.

Убедитесь, что поплавковый выключатель может свободно перемещаться.

2. Включите силовую кабель в гнездо сети.

**ПРЕДУПРЕЖДЕНИЕ:** Чтобы защитить насос от работы в холостом режиме, пожалуйста, устанавливайте всегда насос в вертикальном положении, и не заземляйте поплавковый выключатель под слоем ила или другими предметами.

## УХОД И ОБСЛУЖИВАНИЕ

Отсоедините шнур насоса от источника питания перед началом технического обслуживания и чисткой. Используйте мягкую, влажную ткань для чистки. Не используйте моющие средства, растворители или острые объекты. После чистки храните насос в теплом помещении.

Ремонтировать электроинструмент могут только квалифицированные специалисты.

Выполнение ремонтных работ непрофессионалами может привести к последующим травмам.



### **ОСТОРОЖНО!**

Чтобы предотвратить возникновение опасной ситуации, замену кабеля питания должен выполнять производитель или сертифицированный мастер.

Уход и очистка

Протирать корпус можно только влажной тряпкой. Не используйте растворители! Тщательно просушите устройство после очистки.

## УСТРАНЕНИЕ НЕИСПРАВНОСТЕЙ

Проблема	Причина	Решение
Насос работает, но не перекачивает	Воздух не выпускается, т.к. напорная линия насоса закрыта	Открыть напорную линию (например, перекручена нагнетательная труба)
	Воздух заблокирован во всасывающей трубе	Подождите макс. 60 секунд пока воздух автоматически не будет удален воздушным клапаном, при необходимости снова выключите и включите насос.

## ОБСЛУЖИВАНИЕ

Проблема	Причина	Решение
Насос работает, но не перекачивает	Всасывающий корпус засорен	Отсоедините штепсельную вилку и почистите
	При пуске насоса отметка уровня воды падает ниже минимальной отметки уровня воды	Погрузите насос глубже
Насос не запускается или неожиданно отключается во время работы	Система защиты от термальной перегрузки отключила насос из-за перегрева.	Отсоедините штепсельную вилку и вычистите турбину. Точно соблюдайте среднюю температуру 35°C
	Нет доступа электроэнергии	Проверьте шнуры и электрические соединения
	Частицы грунта забились всасывающую трубу	Отсоедините штепсельную вилку и вычистите всасывающую трубу
Насос работает, но производительность неожиданно снижается	Всасывающая труба засорена.	Отсоедините штепсельную вилку и вычистите всасывающую трубу

## УТИЛИЗАЦИЯ

Если Ваш насос сломан, не выбрасывайте его куда попало: не засоряйте окружающую среду

Доставьте свой насос в центр по сбору отработанных электроприборов для того, чтобы его могли отправить для надлежащей утилизации.



Не выбрасывайте электроинструменты вместе с бытовыми отходами!

Выведенные из эксплуатации электроинструменты подлежат отдельному сбору и утилизации в соответствии с природоохранным законодательством.

В случае выхода из строя насоса во время гарантийного срока, при соблюдении правил эксплуатации, потребитель предъявляет претензии в установленном порядке по адресу: ООО «Бауцентр Рус» Россия 236009 Калининград, ул. А. Невского, 205 тел. +7 4012 999111 info@baucenter.ru)

Данное изделие при соблюдении всех требований, указанных в настоящем руководстве по эксплуатации должно прослужить не менее 3-х лет.