

VARTEGTM

— **GASOLINE GENERATOR** —

G2500
G2800
G3500
G3500E
G6500
G7500E
G7500EW

ИНСТРУКЦИЯ ПО ЭКСПЛУАТАЦИИ

Перед началом эксплуатации аппарата внимательно изучите данное руководство и храните его в доступном месте.

СОДЕРЖАНИЕ

Введение. Нормы безопасности	3
Описание аппарата.....	5
Технические характеристики.....	6
Устройство и принцип работы.....	7
Требования безопасности.....	8
Подготовка к работе	10
Порядок работы.....	10
Заправка топливом	10
Заправка маслом.....	11
Запуск двигателя.....	11
Контроль работы двигателя	12
Подключение потребителей.....	12
Остановка двигателя	13
Техническое обслуживание	13
Замена масла двигателя	14
Очистка свечи зажигания	15
Обслуживание воздушного фильтра	15
Консервация генератора, его хранение, расконсервация, утилизация	16
Возможные аварийные отказы	17
Ошибки пользователя ведущие к отказам	17
Гарантийные обязательства	18

ВВЕДЕНИЕ. НОРМЫ БЕЗОПАСНОСТИ

Мы благодарим за внимание к нашей продукции и надеемся, что она обеспечит выполнение сварочных работ в полном объеме.

Внимательно прочтите данное руководство. Ознакомьтесь с генератором и его работой, прежде чем приступать к эксплуатации. Ознакомьтесь с работой рычагов управления. Знайте, что делать в экстренных ситуациях.

РАБОЧАЯ ЗОНА:

- Соблюдайте чистоту и хорошее освещение в рабочей зоне. Беспорядок и плохое освещение являются причиной получения травмы.
- Не используйте генератор вблизи легковоспламеняющихся газов, жидкостей или пыли. При работе детали выхлопной системы генератора сильно нагревается, что может вызвать воспламенение этих материалов или взрыв.
- Во время работы генератора не допускайте присутствия посторонних лиц, детей или животных в рабочей зоне. При необходимости обеспечьте ограждение рабочей зоны генератора.

ЭЛЕКТРИЧЕСКАЯ БЕЗОПАСНОСТЬ:

- Генератор вырабатывает электроэнергию, которая может вызвать электрический шок при несоблюдении инструкций
- Не эксплуатируйте генератор в условиях повышенной влажности. Храните генератор в сухом помещении.
- Избегайте прямого контакта с заземленными поверхностями, такими как трубы, радиаторы и прочие.
- Не допускайте попадания влаги на генератор. Вода, попавшая в генератор, увеличивает опасность поражения электрическим током.
- Осторожно обращайтесь с силовым проводом. Поврежденный провод заменяйте немедленно, так как это увеличивает опасность поражения электрическим током.
- При работе силового оборудования на улице, используйте удлинитель, предназначенный для работы на открытом воздухе. Такие удлинители снижают опасность поражения электрическим током.
- Перед эксплуатацией генератор должен быть подключен к защитному заземлению, выполненному в соответствии с правилами электротехнической безопасности.
- Не пытайтесь подключать или отсоединять потребители электроэнергии, стоя в воде или на влажной, сырой земле.
- Не касайтесь частей генератора, находящихся под напряжением.
- Храните всё электрическое оборудование чистым и сухим. Заменяйте провод с поврежденной или испорченной изоляцией. Заменяйте контакты, которые изношены, повреждены или заржавели.
- Изолируйте все соединения и разъединенные провода.
- Во избежание возгорания, во время работы держите генератор минимум в 1 метре от стен и другого оборудования.

ЛИЧНАЯ БЕЗОПАСНОСТЬ:

- Будьте внимательны. Не используйте генератор, если Вы устали, находитесь под воздействием сильнодействующих медицинских препаратов или алкоголя. Во время работы с генератором, невнимательность может стать причиной серьезных травм.⁷
- Во время работы не надевайте свободную одежду и украшения. Длинные волосы, украшения и свободная одежда могут попасть в движущиеся части генератора и привести к травме.
- Избегайте непроизвольного запуска. При выключении генератора, убедитесь, что выключатель напряжения и ключ зажигания находятся в положении (Выкл.).
- Перед включением убедитесь в отсутствии посторонних предметов на генераторе.
- Всегда сохраняйте устойчивое положение и равновесие при запуске генератора.
- Используйте защитные приспособления. Всегда надевайте защитные очки, защитную маску, обувь на нескользящей подошве, защитный шлем, наушники или беруши.
- Прежде, чем начать проверки перед эксплуатацией, убедитесь, что генератор расположен на горизонтальной поверхности, выключатель напряжения и ключ зажигания находится в положении (Выкл.). Перед заменой приспособлений или хранением генератора отсоедините провод свечи зажигания. Эти предохранительные меры безопасности снижают риск непроизвольного запуска генератора.
- Храните не работающий генератор в сухом хорошо проветриваемом помещении, вне досягаемости посторонних лиц.
- Не перегружайте генератор. Используйте генератор только по назначению. Правильное использование позволит генератору делать работу, для которой он предназначен, лучше и безопаснее.
- Проверьте соединение движущихся частей, отсутствие поломок деталей, которые влияют на работу генератора. Если генератор имеет повреждения, устраните их перед запуском в работу генератора.
- Оставьте ярлыки и наклейки на генераторе и двигателе. Они несут в себе важную информацию.
- Сервисное обслуживание генератора должно осуществляться только квалифицированным персоналом.
- При обслуживании генератора следуйте всем соответствующим указаниям данного руководства. Использование несоответствующих деталей и несоблюдение указаний руководства могут создать опасность поражения электрическим током и увеличить риск получения травмы.

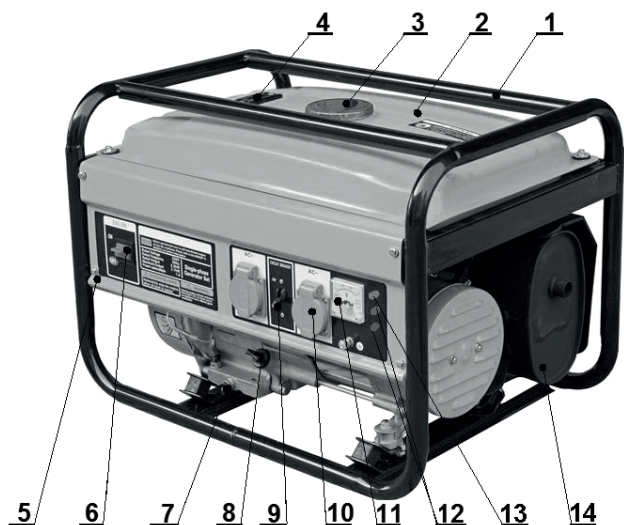
ОПИСАНИЕ АППАРАТА

1. Бензиновый электрогенератор (далее по тексту-генератор), предназначен для выработки однофазного, электрического тока напряжением 220 В и частотой 50 Гц.
С его помощью можно осуществлять питание электроприборов, электроинструмента, приборов освещения и т.д. Суммарная мощность одновременно подключаемых электроприемников определяется в соответствии с настоящей инструкцией. Все другие виды применения категорически исключаются.
2. Генератор соответствует требованиям нормативных документов: ГОСТ Р 51318.12-99, ГОСТ 12.1.003-83 (P2), ГОСТ 12.1.005-88 (Прил. 2, поз. 1103.), ГОСТ 13822-82 (П.п. 3.3.2, 3.3.10-3.15, 3.6.1, 4.1-4.9, Раздел 8), ГОСТ 21671-82 (П.п. 3.3.2, 3.3.7-3.3.12, 3.6.1, 4.1-4.9, 8.1).
3. Генератор изготовлен для работы в условиях умеренного климата, в интервале температур от -10 до + 40°С, относительной влажности воздуха не более 80% (при температуре 25°С), отсутствии прямого воздействия атмосферных осадков и чрезмерной запылённости воздуха. Высота над уровнем моря - не более 1000 м.
4. Настоящая инструкция содержит сведения и требования, необходимые и достаточные для надёжной, эффективной и безопасной эксплуатации генератора.
5. Транспортирование генератора производится в закрытых транспортных средствах в соответствии с правилами перевозки грузов, действующих на транспорте данного вида.
6. В связи с постоянной деятельностью по совершенствованию генератора, изготовитель оставляет за собой право вносить в его конструкцию незначительные изменения, не отражённые в настоящей инструкции и не влияющие на эффективную и безопасную работу генератора.
7. Срок службы бензогенератора не менее 5 лет, срок хранения генератора 5 лет. Указанный срок службы действителен при соблюдении пользователем указанных требований.

ТЕХНИЧЕСКИЕ ХАРАКТЕРИСТИКИ

ХАРАКТЕРИСТИКИ	ПАРАМЕТРЫ					
	G2500	G2800	G3500	G3500E	G6500	G7500E / G7500EW
Модель						
Двигатель						
Тип	одноцилиндровый, четырехтактный					
Мощность, л/с	6,5		7		13	16
Объём двигателя, см ³	163		210		389	
Охлаждение	принудительное, воздушное					
Система зажигания	бесконтактная, транзисторная					
Тип свечи зажигания	свеча зажигания F7T (отечественный аналог А17Д, А17ДВ)					
Система пуска	ручной стартер		ручной/электростартер	ручной стартер	ручной/электростартер	
Топливо	бензин Аи-92					
Емкость топливного бака, л	15			25		
Объём масла в картере, л	0,6			1,1		
Тип масла в картере двигателя	для четырехтактных бензиновых двигателей					
Автоматический контроль уровня масла	есть					
Уровень шума на расстоянии 7 м, dB	68			74		
Генератор						
Тип	синхронный					
Число фаз	однофазный					
Ток	переменный					
Напряжение, В	220					
Частота тока, Гц	50					
Номинальная мощность, кВт	2,0	2,5	3,0	3,0	6,0	7,0
Максимальная мощность, кВт	2,5	2,8	3,5	3,5	6,5	7,5
Агрегат						
Защита от перегрузки	есть					
Постоянное напряжение, В	12					
Сила постоянного тока, А	8,3					
Евророзетка, шт	2x16А			2x16А + 1x32А		
Индикатор количества топлива	есть					
Вольтметр	есть					
Габаритные размеры, мм	520x400x450				620x500x530	
Вес, кг	40	45	48	85	87	

Генератор состоит из следующих основных частей: несущей рамы, топливного бака, двигателя, генератора, панели управления. В четырехтактном двигателе внутреннего сгорания идет преобразование тепловой энергии, получаемой при сжигании топлива (бензина), в механическую энергию. Вращающий момент двигателя через соединительную муфту передается генератору, который преобразовывает кинетическую энергию вращения в электрическую, вырабатывая электрический переменный ток, напряжением 220 В и частотой 50 Гц. В зависимости от изменения мощности подсоединяемых потребителей происходит автоматическая регулировка оборотов двигателя. Управление генератором осуществляется с панели управления, где расположены основные выключатели и контрольные приборы. Транспортировка генератора происходит вручную с использованием рукояток для транспортировки. Основные элементы генераторов показаны на рисунке.



ЗНАКОМСТВО С УСТРОЙСТВОМ

- | | |
|--|--|
| <p>1. Несущая рама.</p> <p>2. Топливный бак.</p> <p>3. Крышка топливного бака.</p> <p>4. Указатель уровня топлива.</p> <p>5. Панель управления.</p> <p>6. Выключатель двигателя.</p> <p>7. Пробка для слива масла.</p> <p>8. Пробка-щуп для заливки масла и проверки его уровня.</p> | <p>9. Автоматический выключатель (защита генератора от перегрузки).</p> <p>10. Евророзетки для подсоединения потребителей 220 В 16А (у моделей 6500 и 7500 + 1 розетка 220 В 32А).</p> <p>11. Вольтметр.</p> <p>12. Клеммы постоянного тока «+» и «-».</p> <p>13. Предохранитель 12 В.</p> <p>14. Глушитель.</p> |
|--|--|

1. Перед эксплуатацией необходимо внимательно ознакомиться с настоящей Инструкцией и соблюдать ее требования.
2. При эксплуатации генератора необходимо выполнять правила техники электробезопасности и техники пожарной безопасности.
3. К обслуживанию агрегата и управлению им во время работы допускаются лица, прошедшие подготовку и имеющие допуск к эксплуатации электроустановок в соответствии с «Межотраслевыми правилами по охране труда (правилами безопасности) при эксплуатации электроустановок», обслуживающему персоналу необходимо также обладать специальными навыками по работе с двигателями внутреннего сгорания.
4. Эксплуатировать генератор необходимо в соответствии с его назначением и требованиями, бережно обращаться с генератором, не подвергать его ударам, перегрузкам.
5. Обеспечить надежную устойчивую установку генератора, устанавливать машину в местах недоступных для посторонних и детей.
6. Запасы топлива и масла необходимо хранить в укрытии на безопасном расстоянии от работающего генератора.
7. Курение, пользование открытым огнем и нагревательными приборами вблизи хранящегося топлива или генератора не допускается.
8. Не заправлять генератор топливом внутри помещений или в плохо проветриваемой зоне. Не проливать топливо.
9. Не снимать крышку топливного бака и не заправлять топливом при работе двигателя или если двигатель еще горячий (после выключения дать остыть двигателю не менее 2 минут).
10. Не пользоваться генератором, если пролит бензин или присутствует его запах (дать бензину испариться).
11. В случае возникновения пожара необходимо пользоваться углекислотными огнетушителями и подручными средствами. Запрещается тушить загоревшиеся электроустановки водой и пенными огнетушителями.
12. Техническое обслуживание осуществлять только при выключенном генераторе.
13. Запрещается:
 - использовать генератор на открытых площадках во время снегопада или дождя;
 - подключать генератор к электрической цепи общего пользования;
 - устанавливать для работы и запускать генератор в закрытых не оборудованных помещениях.
14. При установке генератора внутри помещений необходимо обеспечить мощный приток воздуха и оборудовать канал для отвода выхлопных газов.
15. Следить за направлением вылета выхлопных газов, не направляйте внутрь помещений или в зону, где работают люди.
16. Электрические кабели (шнуры) должны быть защищены от случайного повреждения (например, кабель рекомендуется подвешивать). Непосредственное соприкосновение кабеля (шнура) с горячими и масляными поверхностями не допускается. Запрещается натягивать и перекручивать кабель, подвергать его нагрузкам (например, ставить на него груз).

17. Не запускать генератор со снятыми защитными ограждениями и устройствами.

18. Генератор должен быть выключен:

- при переносе с одного рабочего места на другое;
- при перерыве в работе;
- при заправке топливом и техническом обслуживании;
- по окончании работы.

ВНИМАНИЕ!

Удар электрическим током может быть смертельным! Категорически запрещается касаться какой-бы то ни было части генератора мокрыми руками! Не включать генератор во влажной среде или вблизи водных источников. Запрещается соединять два генератора в цепь, подключать генератор к сети питания.

19. Запрещается:

- работа в условиях воздействия капель, брызг, на открытых площадках во время дождя или снегопада;
- оставлять без надзора работающий генератор;
- передавать генератор детям, а также лицам, не ознакомившимся с настоящей инструкцией;
- подключать неисправные приемники электроэнергии;
- подключать кабели и приемники электроэнергии не соответствующие по мощности или рассчитанные на другой род тока или напряжение;
- подключать кабели, имеющую неисправную изоляцию;
- превышать предельно допустимую мощность приемников электроэнергии.

20. Запрещается эксплуатировать генератор при возникновении во время работы хотя бы одной из следующих неисправностей:

- повреждение изоляции электрической части;
- искрение;
- течь топлива или масла;
- появления дыма или запаха, характерного для горячей изоляции;
- появления постороннего шума или стука внутри генератора;
- поломке или появлении трещин в корпусной детали, раме, защитном ограждении.

21. Остерегайтесь ожогов, так как некоторые части генератора нагреваются до высокой температуры.

ПОДГОТОВКА К РАБОТЕ

1. Перед началом работы и во время ее необходимо соблюдать требования раздела «ТРЕБОВАНИЯ БЕЗОПАСНОСТИ».
2. Каждый раз перед работой необходимо провести осмотр генератора, при этом необходимо проверить:
 - уровень масла двигателя (генератор транспортируется без масла и перед запуском генератора необходимо залить масло в картер, в противном случае двигатель не запустится);
 - комплектность и надежность крепления деталей;
 - отсутствие течи топлива и масла;
 - исправность кабеля, и штепсельной вилки, целостность изоляционных деталей корпуса, наличие защитных кожухов и их исправность.

ПОРЯДОК РАБОТЫ

1. Установка генератора.
2. Установить генератор на ровной горизонтальной поверхности.
3. Генератор допускается устанавливать на улице или в хорошо проветриваемых помещениях.

Запрещается установка в жилых помещениях!

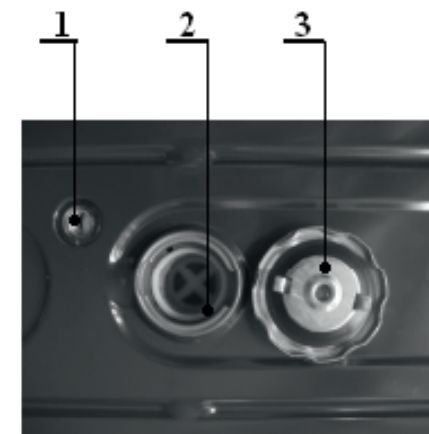
При установке на открытом воздухе требуется обеспечить защиту от прямых солнечных лучей и от дождя.

При установке в коммерческих или производственных помещениях обеспечить мощный приток воздуха, оборудовать канал для отвода выхлопных газов, обеспечить хорошую вентиляцию самих помещений.

ЗАПРАВКА ТОПЛИВОМ

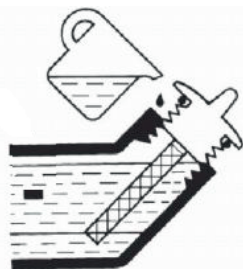
1. Выключите генератор (если он находился в работе) и дать остыть не менее 2-х минут.
2. Открыть крышку топливного бака.
3. Заправить бак топливом, при этом топливо заливать через фильтр, встроенный в горловину бака. Использовать чистый бензин с октановым числом не ниже 92. При заправке необходимо оставить некоторое пространство в баке для расширения топлива. Хранить бензин перед использованием не более 30 дней.
4. Плотно закрыть крышку топливного бака.

- 1. Указатель уровня топлива**
- 2. Фильтр**
- 3. Крышка топливного бака**



ЗАПРАВКА МАСЛОМ

1. Открыть пробку-щуп картера для заправки масла, залить масло.
2. Проверить уровень масла по щупам совмещенным с пробками картера, при необходимости добавить масло.
3. Использовать качественное моторное масло для четырехтактных двигателей, степень вязкости выбирать в зависимости от температуры окружающей среды в соответствии с приведенной таблицей.



ВНИМАНИЕ!

Не использовать никаких присадок к маслам, не смешивать масло с бензином. Никогда не запускать генератор без масла или с пониженным уровнем масла. Перед пуском обязательно проверить уровень масла по щупу.

ДИАПАЗОН ТЕМПЕРАТУР ОКРУЖАЮЩЕГО ВОЗДУХА	СТЕПЕНЬ ВЯЗКОСТИ ПО SAE
от -10°C до +40°C	20W40
от -15°C до +40°C	15W40
от -20°C до +40°C	10W40
от -20°C до +30°C	10W30

ЗАПУСК ДВИГАТЕЛЯ

1. Перед пуском двигателя отключить потребителей электроэнергии и отсоединить штепсельный разъем кабеля от генератора.
2. Открыть топливный кран, переведя его в положение «Вкл».
3. Закрыть воздушную заслонку карбюратора, переведя рычаг воздушной заслонки в крайнее левое положение. Если двигатель прогрет или температура окружающей среды достаточно высока, закрыть рычаг воздушной заслонки наполовину, или оставить его полностью открытым.
4. Перевести выключатель движка в положение «Вкл».
5. Запустить двигатель ручным стартером. Для этого слегка потянуть ручку стартера, чтобы он вошел в зацепление с двигателем, а затем резко дернуть её на себя. После запуска двигателя, ручку привода стартера вернуть в исходное положение, не отпуская её. В случае пуска холодного двигателя данное действие повторить несколько раз.
6. Запуск двигателя электростартером. Проверить ключ зажигания до упора вправо, в положение "Старт" до включения электростартера. Отпустите ключ после того как запуск двигателя произошел. Если, после 6-7 рывка ручки стартера или запуска электростартером, запуск двигателя не произошел, то надо внимательно осмотреть генератор и устранить причины и неисправности, препятствующие пуску. Это может быть: нарушение в подаче топлива (засоренные топливопровод, фильтр); низкий уровень масла; неисправность свечи зажигания; нарушение регулировок карбюратора (все карбюраторы проходят

предварительную настройку, на заводе-изготовителе генераторов, на оптимальный режим работы, менять их не рекомендуется); нарушения в работе привода воздушной заслонки; ослабление затяжки болтов головки цилиндра.

6. После прогрева двигателя плавно открыть воздушную заслонку.
7. Подключить кабель питания нагрузки к евророзетке генератора, а затем включить автоматический выключатель переменного тока, для подачи напряжения потребителю.

ВАЖНО! Двигатель должен пройти обкатку в течение первых 20 часов работы. В период обкатки не следует нагружать генератор свыше 50% его номинальной мощности. После 20 часов работы выключить генератор и заменить масло.

КОНТРОЛЬ РАБОТЫ ДВИГАТЕЛЯ

Контроль проводится по следующим пунктам:

1. Наличие необычных звуков или вибрации.
2. Равномерность работы двигателя.
3. Цвет выхлопных газов (изменение их цвета говорит об изменении режима работы двигателя).

При наличии изменений в работе двигателя обратиться в сервисный центр.

ПОДКЛЮЧЕНИЕ ПОТРЕБИТЕЛЕЙ

1. Перед подключением приемников электроэнергии проверить соответствие их суммарной мощности номинальной мощности генератора.

Электроприемники можно условно разделить на две группы. К первой группе относятся приборы, пусковой ток которых незначительно отличается от рабочего значения тока в стационарном режиме (лампы накаливания, электроплиты, электронагреватели). Вторая группа – электроприборы, имеющие значение пускового тока, значительно превосходящее ток стационарного режима: электродвигатели, насосы, пилы, холодильники, лампы дневного света и т.д. Чтобы не допустить перегрузки генератора, необходимо перед подключением потребителей проверить по паспорту и рассчитать их суммарную допустимую мощность в соответствии с нижеприведенными рекомендациями.

ГРУППА ЭЛЕКТРОПОТРЕБИТЕЛЕЙ	ПУСКОВОЙ КОЭФФИЦИЕНТ
лампы накаливания, электроплиты, электронагреватели	1
электродвигатели, электроинструмент, электротриммеры, насосы, пилы, холодильники, лампы дневного света	2-5

При одновременном включении нескольких электропотребителей относящихся к двум указанным группам, их суммарная мощность должна удовлетворять соотношению:

$$P1 + P2 + P2 \leq P \text{ номинал}$$

P1 – суммарная мощность потребителей первой группы (Вт);

P2 – суммарная мощность потребителей второй группы (Вт);

P номинал – номинальная мощность генератора.

Наиболее благоприятными условиями для генератора является вариант работы, когда генератор загружен на 75% от своей номинальной мощности.

ВНИМАНИЕ!

Перегрузка генератора может вывести его из строя.
Убедиться в исправности кабелей и подключаемых электроприемников.

- Протянуть и зафиксировать электрический кабель.
 - После запуска и прогрева двигателя подключить электрический кабель к генератору.
- Если при перегрузке двигателя произошло его защитное отключение, уменьшите нагрузку. Подключение генератора производится через несколько минут после аварийного отключения.
- При подключения потребителей постоянного тока напряжением 12 В суммарный потребляемый ток, подключаемой цепи не должен превышать 8,3 А. Для защиты цепи постоянного тока аппарата от токов короткого замыкания предусматривается плавкий предохранитель.
 - При подключении аккумулятора присоединить плюс аккумулятора к плюсу генератора, а минус к минусу.

ВНИМАНИЕ!

Не соединять плюсовую клемму выхода постоянного тока с минусовой, так как это приведет к выходу из строя генератора!

Запрещается одновременное подключение потребителей переменного и постоянного тока!

ОСТАНОВКА ДВИГАТЕЛЯ

- Отключить потребителей электроэнергии и отсоединить штепсельный разъем кабеля от генератора.
- Перевести пусковой выключатель в выключенное положение «выкл».
- Закрыть топливный кран.

ТЕХНИЧЕСКОЕ ОБСЛУЖИВАНИЕ**ВНИМАНИЕ!**

После ввода в эксплуатацию, первую замену масла произвести через 20 часов работы.

- Содержать генератор в чистоте, регулярно очищать генератор при помощи щетки или сжатого воздуха.
- Ежедневно перед работой проводить технический осмотр.
- Проверять уровень масла каждые 5 часов или ежедневно перед запуском.
- Для проведения технического обслуживания и диагностики рекомендуется обращаться специализированные сервисные центры не реже одного раза в шесть месяцев.
- Соблюдать следующие часовые и календарные интервалы обслуживания в зависимости от того, какие из них истекут раньше.

ХАРАКТЕРИСТИКИ	Выполняемые работы	Ежедневно (перед запуском)	1 мес. или 20 час	3 мес. или 50 час	6 мес. или 100 час	12 мес. или 500 час
Свеча зажигания	Проверка состояния, регулирование зазоров, в случае износа – замена			+		
Масло	Проверка уровня	+				
	Замена		+		+	
Воздушный фильтр	Чистка или замена			+		
Топливный фильтр	Очистка топливного крана и фильтра бензобака, замена				+	
Клапаны	Проверка и регулирование зазоров					+
Топливный шланг	Проверка на отсутствие повреждений	+				
Выхлопная система	Проверка на отсутствие утечки, замена сальников	+				
	Проверка состояния глушителя, замена				+	
Карбюратор	Проверка дросселей, жиклеров, каналов	+				
Охлаждающая система	Проверка состояния					+
Стартер	Проверка зацепления стартера с элементами системы запуска и возврата	+				
Проверка цилиндро-поршневой группы	Проверка состояния колец, зазоров и смена колец					+
Соединительные и крепежные элементы	Проверка состояния затяжки		+		+	

ЗАМЕНА МАСЛА ДВИГАТЕЛЯ

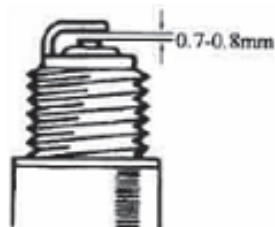
- Установить генератор на горизонтальной поверхности.
- Запустить двигатель на несколько минут для прогрева. Затем выключить двигатель.
- Установить под двигателем лоток для сбора отработанного масла.
- Очистить поверхность двигателя в районе сливной и заправочной масляных пробок.
- Вывернуть масляную пробку и слить масло. Для полного вытекания масла генератор рекомендуется слегка наклонить.
- После полного вытекания масла закрыть сливную пробку, перед этим убедившись в целостности уплотнительной прокладки.
- Открыть пробку для заправки маслом и залить масло до уровня горловины.
- Протереть двигатель и убедиться в отсутствии течи масла.

ОЧИСТКА СВЕЧИ ЗАЖИГАНИЯ

1. Специальным ключом (из комплекта поставки) вывернуть свечу.
2. Осмотреть свечу – юбка свечи должна иметь желтовато-коричневый цвет.
3. Очистить свечу жесткой щеткой с пластмассовой щетиной. Очистить контакты свечи наждачной бумагой, продуть сжатым воздухом.
4. Проверить зазор между электродами, который должен быть в пределах 0,7 – 0,8 мм.
5. Установить свечу на место.
6. При необходимости заменить свечу.
7. После профилактики или замены свечи не забудьте установить на неё наконечник с проводом.

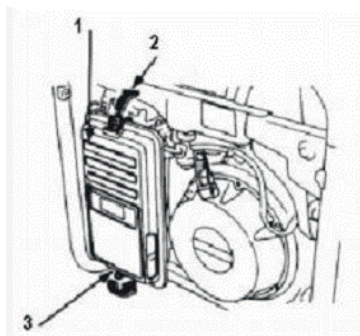
ОБСЛУЖИВАНИЕ ВОЗДУШНОГО ФИЛЬТРА

Грязный воздушный фильтр будет препятствовать нормальному проходу воздуха к карбюратору. Для того чтобы предотвратить возможные поломки карбюратора необходимо регулярно проводить техническое обслуживание воздушного фильтра. В случае использования генератора в сильно загрязненной среде, проводите техническое обслуживание более часто.

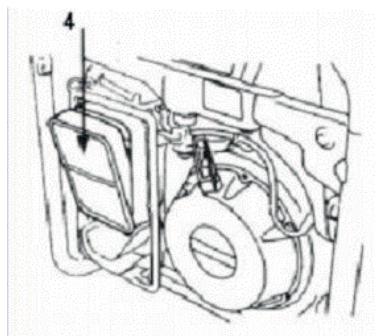


Внимание! Никогда не запускайте генератор без воздушного фильтра. Это приведет к очень быстрому износу двигателя.

1. Отстегнуть зажимы крышки воздушного фильтра, снять крышку и достать фильтрующий элемент.
2. Промыть фильтрующий элемент в растворе моющего средства в теплой воде. Высушить фильтрующий элемент.
3. Установить обратно фильтр и крышку воздушного фильтра.



Снятие воздушного фильтра



Снятие фильтрующего элемента

КОНСЕРВАЦИЯ ГЕНЕРАТОРА, ЕГО ХРАНЕНИЕ, РАСКОНСЕРВАЦИЯ, УТИЛИЗАЦИЯ

ПЕРЕД ДОЛГОСРОЧНЫМ ХРАНЕНИЕМ ПРОДЕЛАТЬ СЛЕДУЮЩИЕ ОПЕРАЦИИ:

1. Слить топливо из бензобака, топливной системы и карбюратора.
2. Залить в бензобак, в количестве 300 мл, смесь масла и бензина в пропорции 4:1 соответственно и наклонить генератор в разные стороны, с тем, чтобы смазать стенки бензобака.
3. Слить избыточную смесь.
4. Снять свечу зажигания, залить в отверстие 20 г (1 ст. ложку) масла, несколько раз провернуть коленвал, продернув 3-4 раза шнур стартера при выключенном двигателе и установить свечу обратно.
5. Очистить корпус генератора, тонким слоем нанести смазку на места подверженные образованию ржавчины.
6. Разместить генератор на ровной поверхности в месте хранения и накрыть его чистым сухим материалом.
7. Генератор следует хранить в сухом помещении при температуре не ниже -40°C и не выше +40°C.
8. Условия хранения и транспортировки должны исключать возможность механических повреждений и воздействие атмосферных осадков.
9. Генератор следует хранить в недоступном для детей месте.
10. При хранении более 30 дней и перед транспортировкой необходимо слить топливо из бака.

ПОСЛЕ ДОЛГОСРОЧНОГО ХРАНЕНИЯ ГЕНЕРАТОРА НЕОБХОДИМО ПРОИЗВЕСТИ ЕГО РАСКОНСЕРВАЦИЮ, ДЛЯ ЧЕГО ВЫПОЛНИТЬ СЛЕДУЮЩИЕ РАБОТЫ:

1. Отсоединить топливный кран и тщательно промыть его бензином.
 2. Отсоединить карбюратор, промыть его бензином и продуть жиклеры.
- При отсутствии сжатого воздуха продуть жиклеры и каналы резиновой грушей. Категорически запрещается использовать для чистки жиклеров и каналов металлическую проволоку и иглы.
3. Заглушить выход топливного бака, залить в бак 1–1,5 литра бензина марки 92 и покачивая генератор, промыть бак. Снять заглушки и слить бензин.
 4. Установить карбюратор на место.
 5. Снять ранее нанесенную смазку с корпуса генератора.
 6. Снять свечу, очистить её и промыть.
 7. Залить в бак бензин.
 8. Проверить уровень масла и при необходимости долить его.
 9. При хранении генератора «под консервацией» более 6 месяцев, масло необходимо заменить.
 10. Произвести запуск генератора.

После выработки ресурса генератор необходимо утилизировать согласно действующим нормам и правилам. Для этого требуется обратиться в региональную специализированную организацию, имеющую разрешительные документы на утилизацию аналогичной техники или собственными силами передать генератор на утилизацию производителю или импортёру данной техники.

ВОЗМОЖНЫЕ АВАРИЙНЫЕ ОТКАЗЫ

НЕИСПРАВНОСТЬ	ПРИЗНАК НЕИСПРАВНОСТИ	ДЕЙСТВИЯ ПЕРСОНАЛА
Резкое увеличение числа оборотов двигателя (работа «в разнос»)	Увеличение показаний на вольтметре, изменение уровня звука, увеличение вибрации на корпусе установки	Отключить потребители, выключить двигатель. Обратиться в сервисную службу
Невозможность остановить двигатель выключателем или ключом зажигания	При переводе выключателя или ключа зажигания в положение «выкл» двигатель не выключается	Отключить потребители, перекрыть топливный кран. Обратиться в сервисную службу
Наличие потенциала на корпусе установки	При прикосновении к металлическим деталям установки ощущается удар током	Отключить потребители, выключить двигатель. Обратиться в сервисную службу
Утечка топлива в топливной магистрали	Видимые утечки топлива, сильный запах бензина	Отключить потребители, перекрыть топливный кран. Обратиться в сервисную службу

ОШИБКИ ПОЛЬЗОВАТЕЛЯ ВЕДУЩИЕ К ОТКАЗАМ

ДЕЙСТВИЯ ВЕДУЩИЕ К ОТКАЗУ	ПОСЛЕДСТВИЯ
Подсоединение несоответствующей нагрузки	Выход из строя регулятора напряжения, статора, ротора
Не правильные пропорции топливо/масло	Задиры на цилиндре, поршне, коленвале
Заправка топливом работающего генератора	Возгорание установки
Подсоединение к сети 220В	Выход из строя генератора, воспламенение обмоток генератора
Изменение заводских настроек карбюратора, регулятора оборотов	Работа двигателя на повышенных оборотах, выход из строя поршня, цилиндра, коленвала, генератора

ГАРАНТИЙНЫЕ ОБЯЗАТЕЛЬСТВА

Гарантийные обязательства обеспечиваются гарантийным талоном, выданным продавцом.

1. Транспортные расходы не входят в объем гарантийного обслуживания.

Адреса гарантийных сервисных центров вы можете посмотреть на сайте: foxweld.ru

E-mail сервисного центра: help@foxweld.ru

Дата изготовления - см. на генераторе 000000,г.мм,0000.

