

ГАРАНТИЯ

Данные гарантийные обязательства дают право на бесплатное устранение дефектов изделия в течение 3 лет.

В случае использования изделия в офисах, предприятиях сферы обслуживания, общественного питания, здравоохранения и т.п. гарантийный срок составляет 3 месяца.

Гарантийный срок исчисляется с даты приобретения товара в розничной торговой сети при условии соблюдения всех правил установки и эксплуатации изделия.

Для подтверждения даты покупки необходимо предъявить кассовый и/или товарный чек. При установке, сборке и уходе за изделием руководствуйтесь инструкцией по установке и эксплуатации.

В случае неисправности необходимо обратиться к специалистам, которые производили установку для устранения дефектов негарантийного характера и только затем – в торговый центр.

ГАРАНТИЯ НЕ РАСПРОСТРАНЯЕТСЯ

На дефекты, возникшие в результате транспортных повреждений при перевозке изделия после передачи его покупателю;

На дефекты, возникшие вследствие неквалифицированной установки изделия;

На не зависящие от производителя причины (низкое качество воды, ее загрязненность, перепады давления в водопроводной сети;

На механические повреждения, следы воздействия абразивных и химических веществ, вызванные использованием агрессивных моющих средств;

На несоблюдение требований инструкции по обслуживанию и уходу;

В случае использования изделия не по назначению;

В случае эксплуатации изделия при температуре ниже 0 градусов Цельсия.

Шланг для душа имеет стандартную устойчивость на разрыв. В случае, если к шлангу применены значительные усилия при растяжении или перегибе, металлическая оплетка может расплестись или разорваться. Шланг, испорченный таким образом, ремонту и замене не подлежит.



РУКОВОДСТВО ПОЛЬЗОВАТЕЛЯ

КОЛОННА ДЛЯ ДУША

ORLEAN

МОДЕЛИ

SYT1030SC+7860C+2860C+TP84+S5 хром

SYT1030SN+7860N+2860N+TP84N+S5N сатин

SYT1030SW+7860W+2860W+TP84W+S5W белый

SYT1030SB+7860B+2860B+TP84B+S5B черная

Уполномоченное изготовителем лицо / Импортёр:
ООО «БАУЦЕНТР РУС»,
РОССИЯ, 2360296, г. Калининград,
ул. А. Невского, 205. Телефон: +7(4012) 999-111
www.baucenter.ru

Изготовитель: NINGBO NEW ART
SANITARY WARE CO., LTD,
Cangtian Industrial District, Changhe
Town, Cixi city, Zhejiang, CHINA

ПАСПОРТ ИЗДЕЛИЯ

Уважаемый покупатель!

Благодарим вас за выбор продукции торговой марки Flumen Design. Пожалуйста, перед установкой и использованием приобретенного вами изделия ознакомьтесь с инструкцией по его установке и эксплуатации.

КОМПЛЕКТНОСТЬ




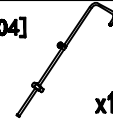







1. Верхняя лейка 1 шт.
2. Лейка для ручного душа 1 шт.
3. Шланг для душа 1,5 м 1 шт.
4. Гибкий соединительный шланг 0,5 м 1 шт.
5. Штанга для душа с креплением 1 шт.
6. Держатель лейки 1 шт.
7. Блок переключения верхний душ/лейка 1 шт.
8. Полка с переключением на ручной/верхний душ 1 шт.
9. Крепеж 1 комп.
10. Паспорт изделия 1 шт.

УСТАНОВКА

Для установки Вам понадобятся следующие инструменты:



СОСТАВ ДУШЕВОЙ СТОЙКИ

[01]  x1	[02]  x1	[03]  x1	[04]  x1	[05]  x1	
[06]  x3	[07]  x3	[08]  x1	[09]  x5	[10]  x1	[11]  x1

ТЕХНИЧЕСКИЕ ТРЕБОВАНИЯ

Для нормального функционирования душевой системы показатель давления воды должен быть равен 0,2 МПа (разница давлений горячей и холодной воды не более 10%). Максимальная температура воды +60 С. Максимальное давление 0,4 МПа.

ИНСТРУКЦИЯ ПО УСТАНОВКЕ

Для правильной и качественной установки настоятельно рекомендуем воспользоваться услугами квалифицированных специалистов. Квалифицированными специалистами являются сотрудники организаций и индивидуальные предприниматели, одним из основных видов деятельности которых является оказание услуг по установке, наладке и подключению санитарно-технических изделий к системе водоснабжения и водоотведения.

- 1.Соберите душевую стойку согласно схеме монтажа
- 2.Закрепите душевую стойку к стене при помощи крепежа, входящего в комплект изделия.
3. Присоедините душевой шланг к лейке и блоку переключателя, а гибкий шланг — переключателю и смесителю, установите верхнюю душевую насадку.

Внимание! Подключайте шланги в соответствии со схемой, в случае неправильного соединения, душевой гарнитур не будет работать исправно

4. Откройте подачу воды. Проверьте герметичность всех соединений. При необходимости произведите дополнительную затяжку и герметизацию соединений. Обязательна установка фильтров грубой очистки воды не более 100 мкр как для холодной, так и для горячей воды.

Во избежание повреждения на корпусе душевого гарнитура пятен необходимо регулярно очищать его моющими средствами для хромированных изделий. Не оставляйте надолго моющее средство на поверхности, после применения тщательно промойте ее водой.

При уходе за душевым гарнитуром **ЗАПРЕЩАЕТСЯ** использовать абразивные вещества и материалы, а также химические вещества, содержащие высокий процент кислот и щелочи. Во избежание поломки изделия необходимо исключить возможность замерзание в нем воды.

СХЕМА КРЕПЛЕНИЯ ПОЛОЧКИ

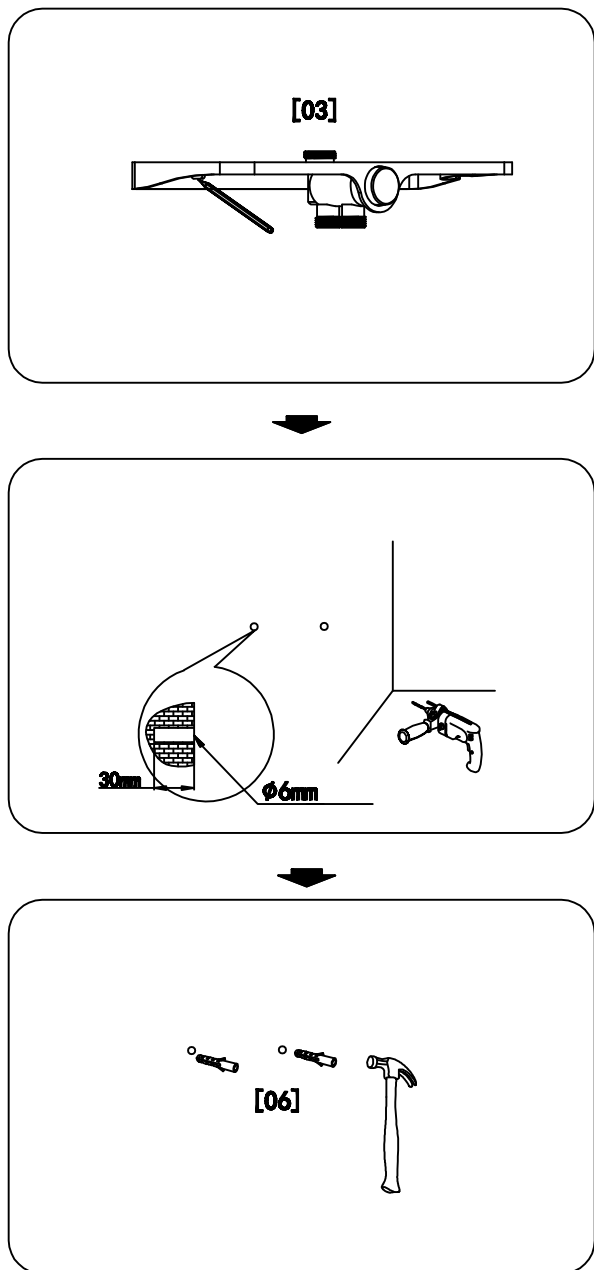


СХЕМА СБОРКИ ДУШЕВОЙ ШТАНГИ И ПОЛОЧКИ

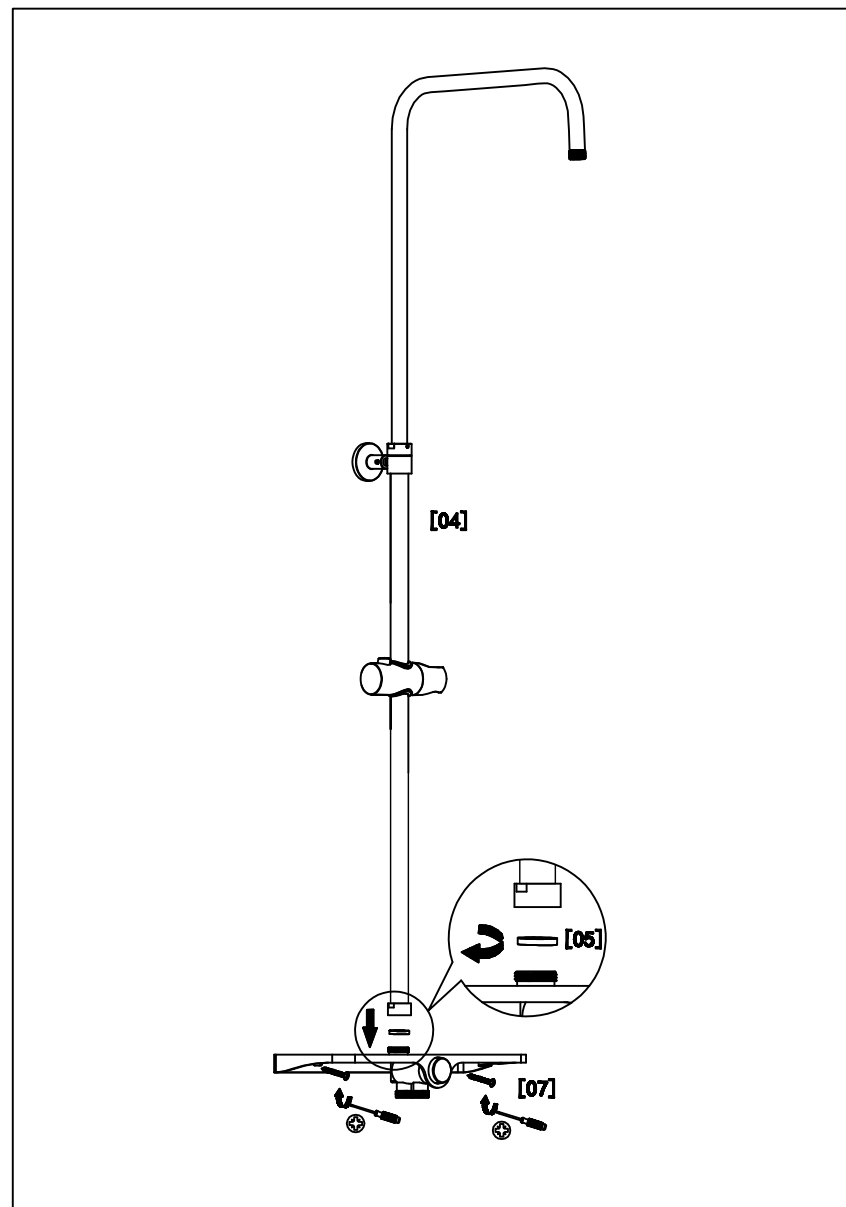


СХЕМА МОНТАЖА НАСТЕННОГО КРЕПЛЕНИЯ ДЛЯ ДУШЕВОЙ ШТАНГИ

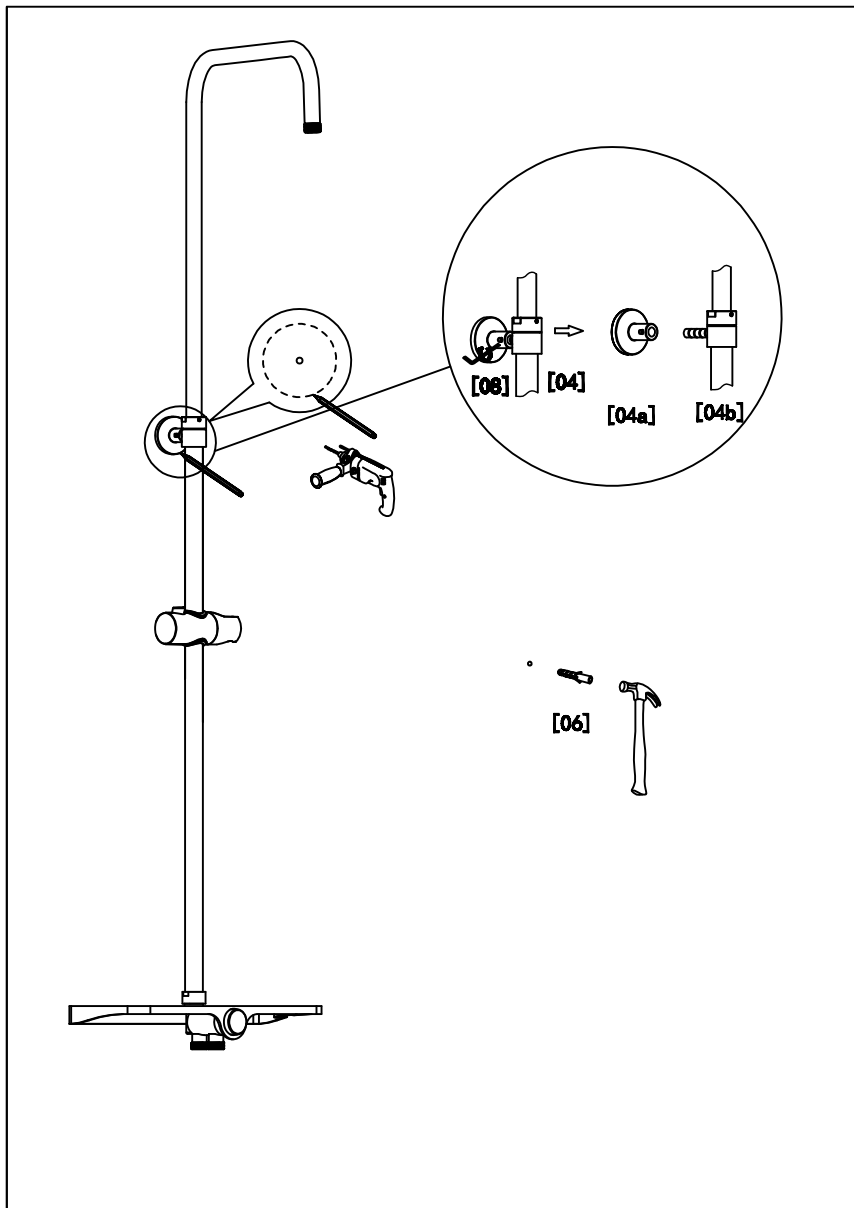


СХЕМА МОНТАЖА НАСТЕННОГО КРЕПЛЕНИЯ ДЛЯ ДУШЕВОЙ ШТАНГИ

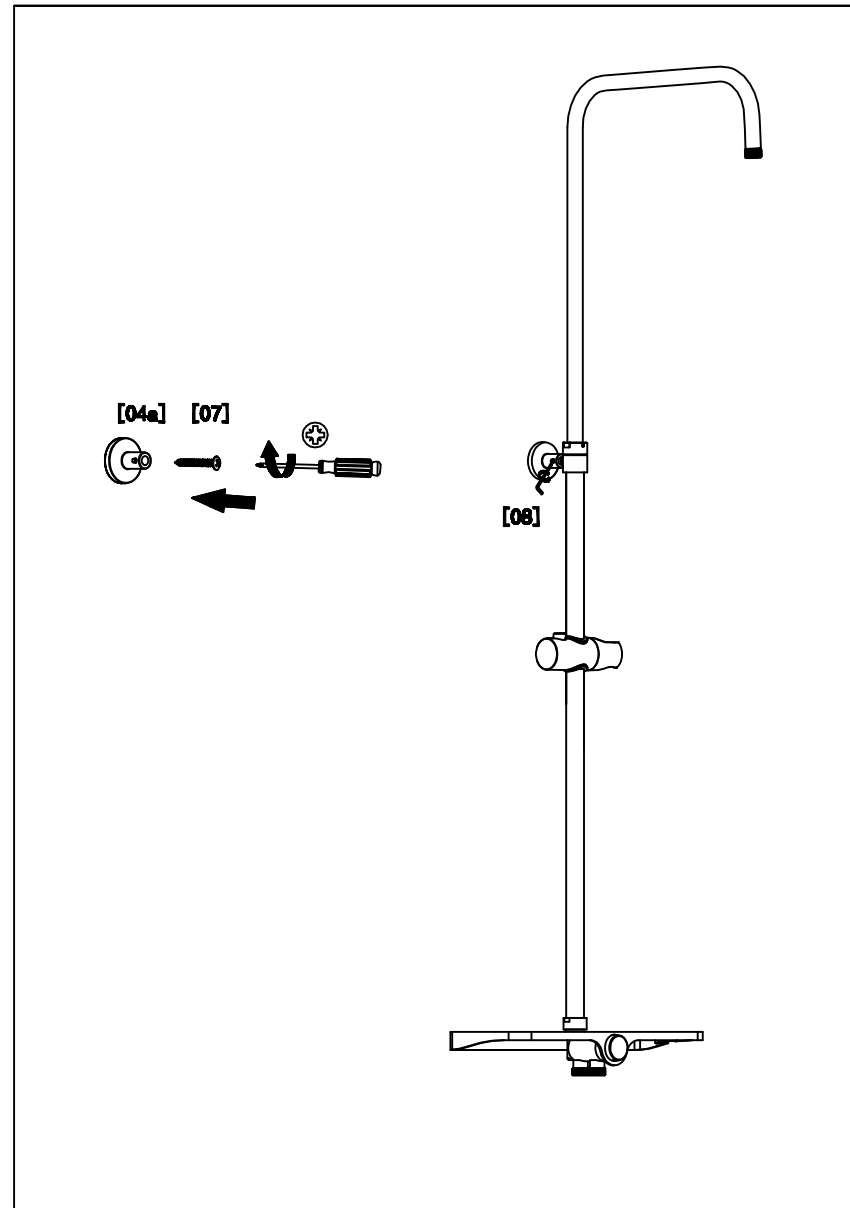


СХЕМА ПОДКЛЮЧЕНИЯ ВЕРХНЕЙ ЛЕЙКИ И ДУШЕВОГО ШЛАНГА

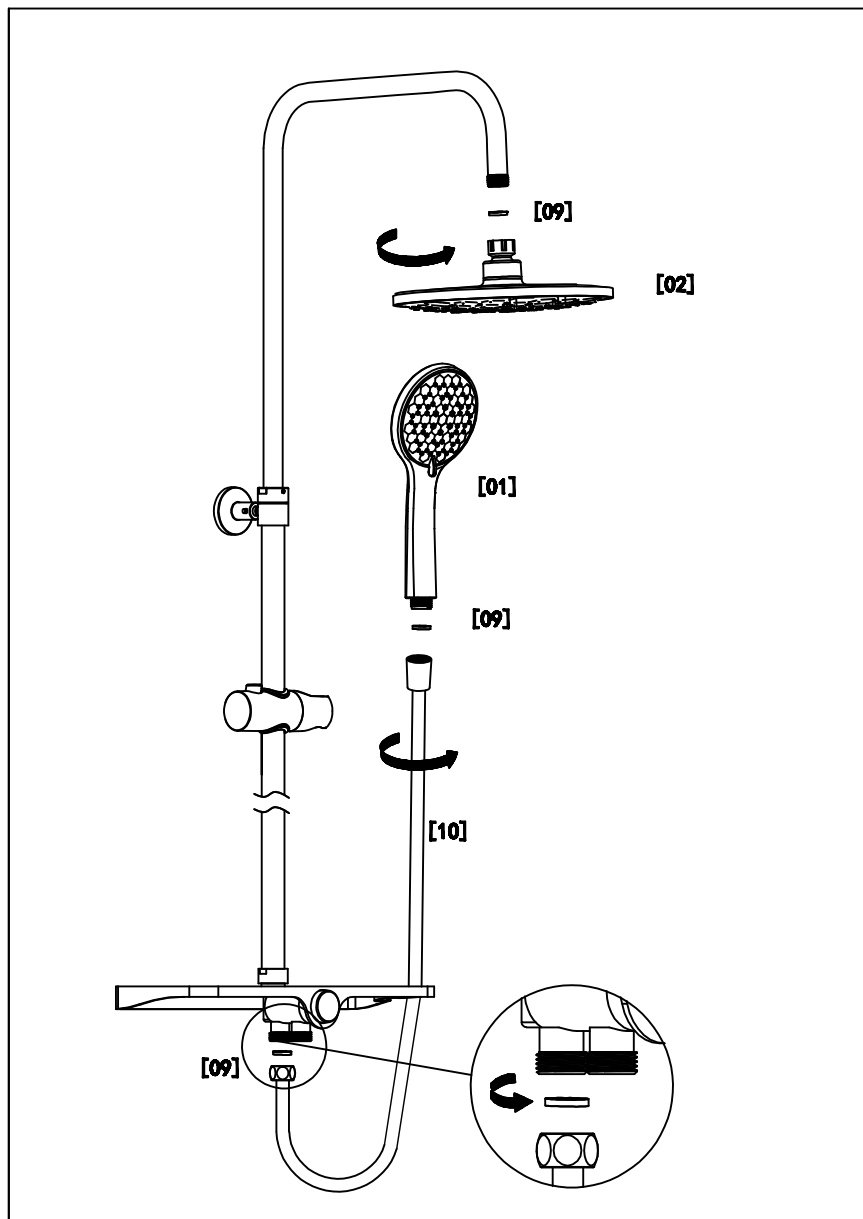


СХЕМА ПОДКЛЮЧЕНИЯ К СМЕСИТЕЛЮ

