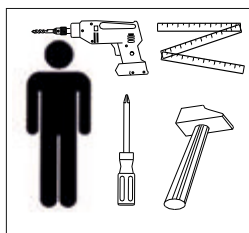
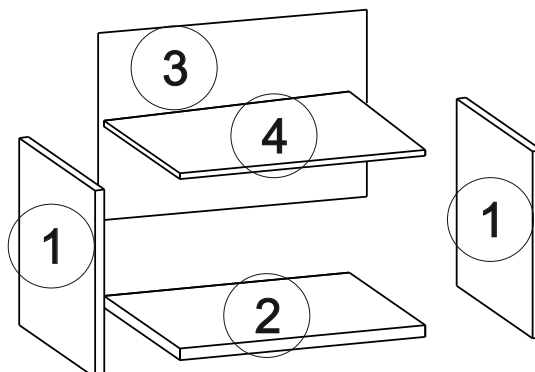
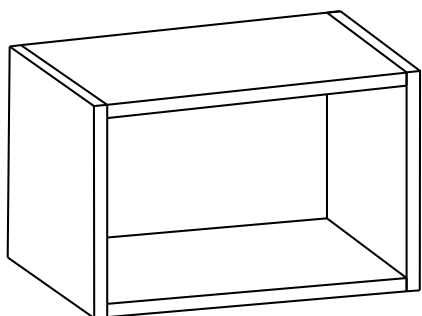


Корпус верхнего шкафа 360x500x300

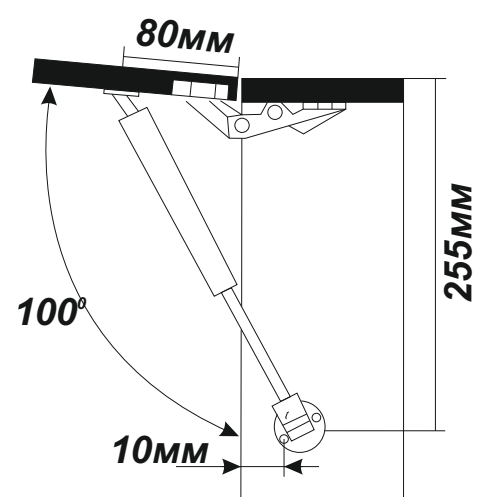
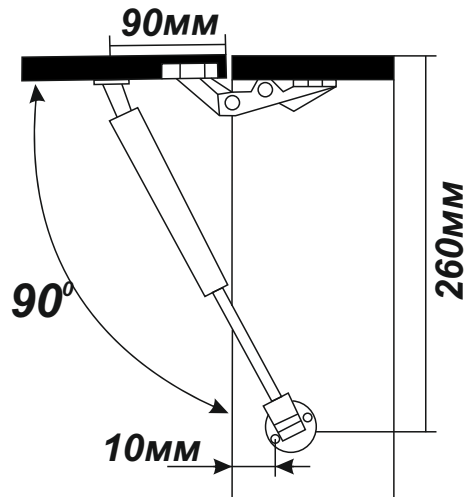
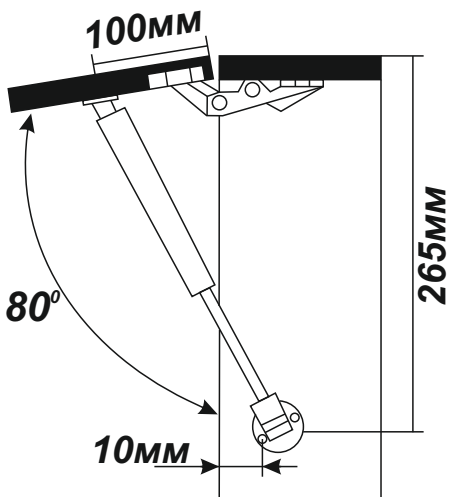
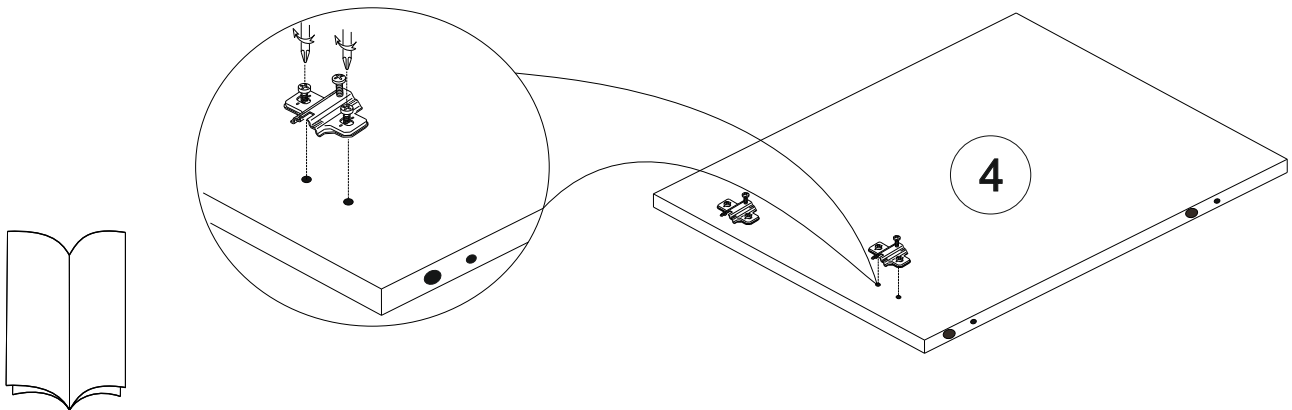
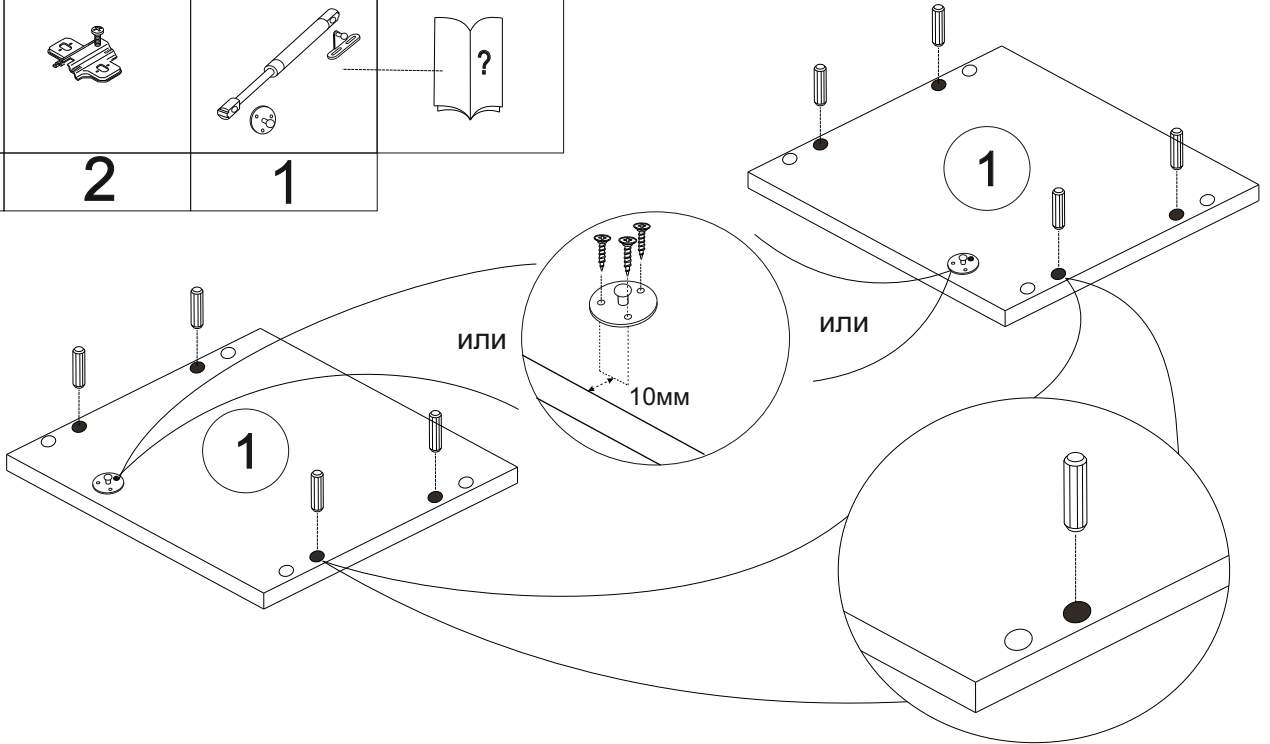
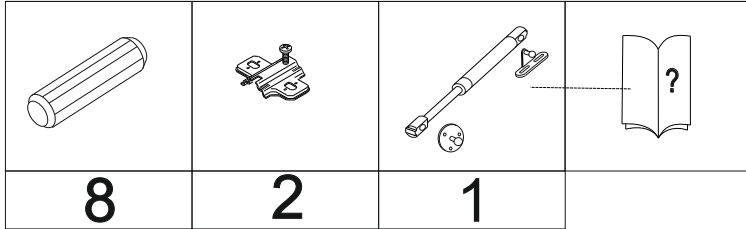
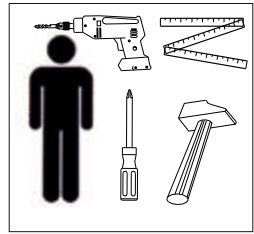
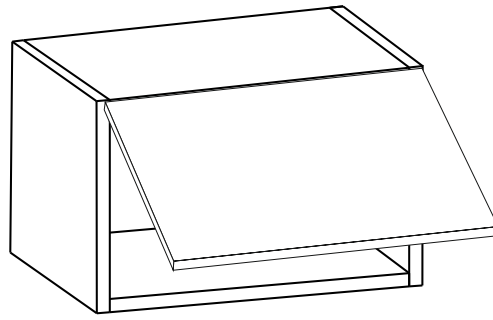




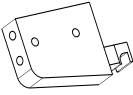

№	Наименование детали	Длина, мм	Ширина, мм	Толщина, мм	Кол-во, шт
1	Стенка боковая	360	300	16	2
2	Полка стяжная	468	300	16	1
3	Стенка задняя	358	498	4	1
4	Полка стяжная	468	300	16	1

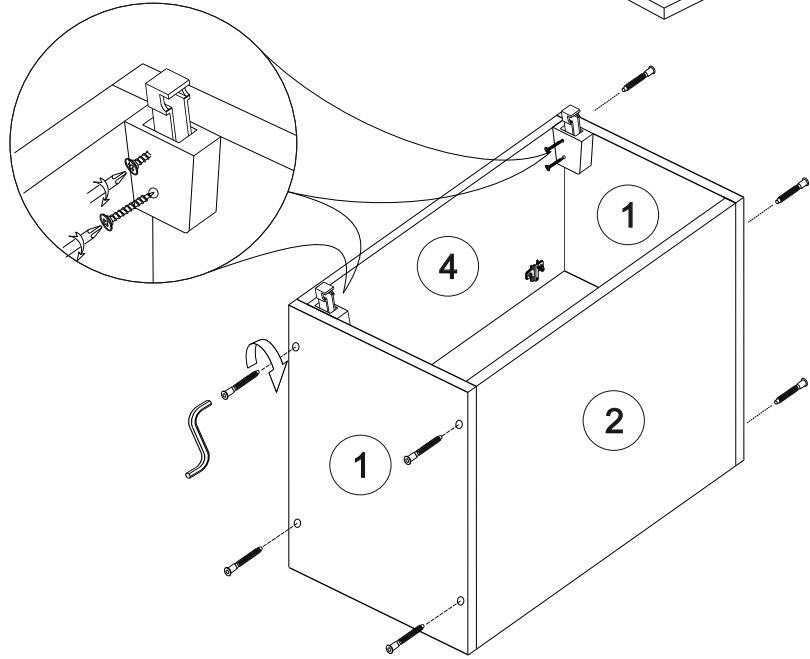
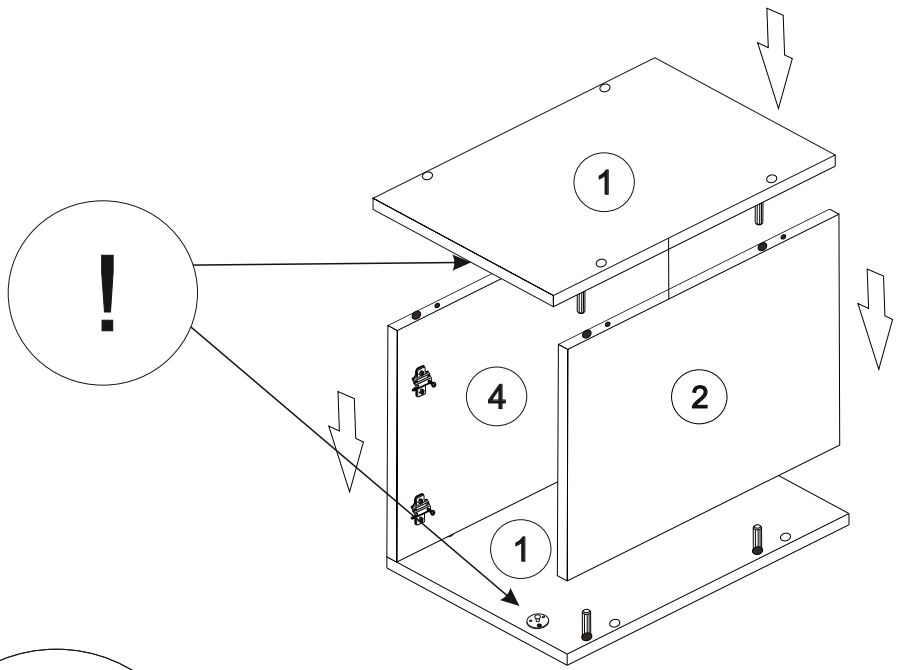
8	8	1	2	16	4	6	1
						приобретается отдельно	
2	2				2		

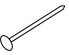
Уважаемый покупатель! Проверьте наличие деталей и фурнитуры, согласно комплекточной ведомости. Сборку следует производить придерживаясь порядка и последовательности данной инструкции. Для исключения царапин, перекосов и других дефектов проводите сборку на ровном полу, покрытом тканью или мягкой бумагой. Мебель рекомендуется эксплуатировать в помещении с температурой не ниже +10° и относительной влажностью 45-70%.

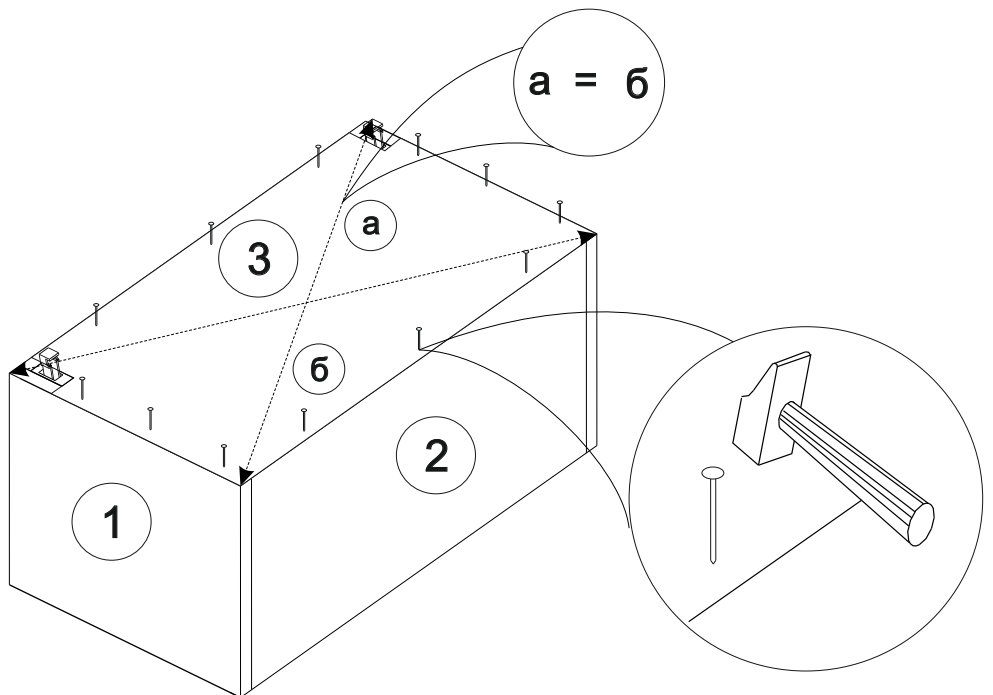
Внимание! Не допускается применение соды, стиральных порошков, абразивных паст, порошков и прочих препаратов, не предназначенных для ухода за мебелью. Предприятие изготовитель, постоянно совершенствуя процесс изготовления мебели, оставляет за собой право на изменения конструкции и фурнитуры, не влияющие на качество и функциональность изделия.

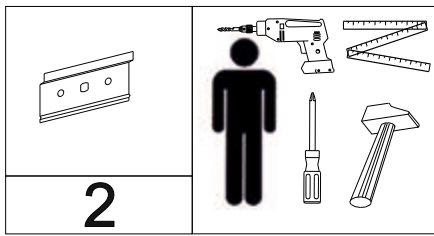


	
8	1
	
2	4



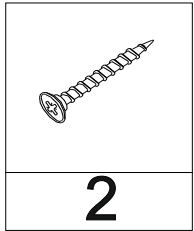
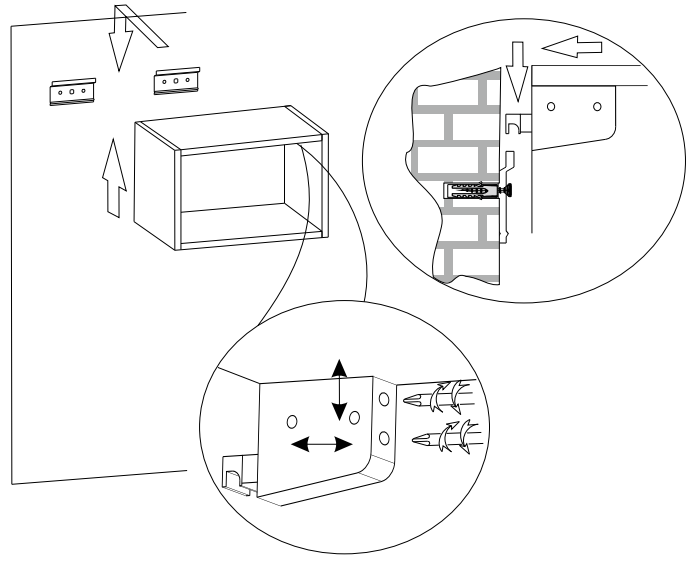
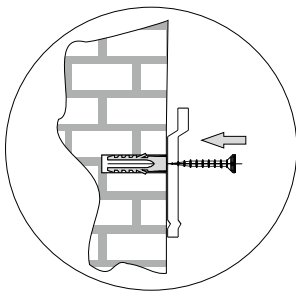

16



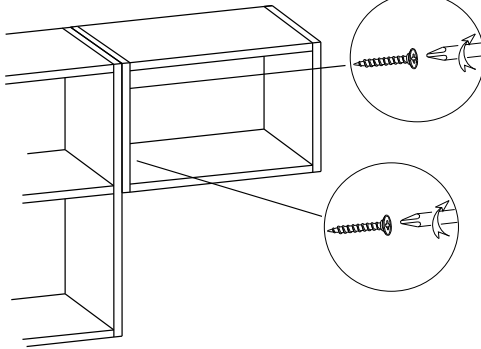


2

Примечание:
крепёжные элементы
подобрать в соответствии
с материалом стены.



2



Примечание: Фасады Φ
приобретаются отдельно.

