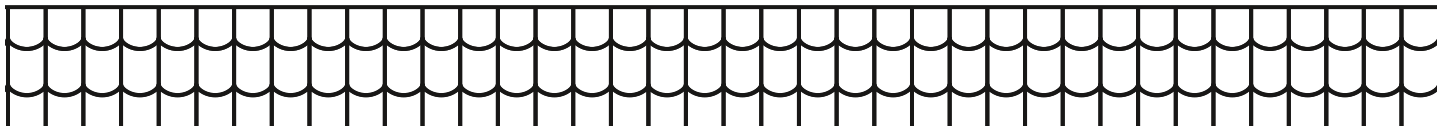


Декоративный самоклеящийся материал для скатной кровли со сплошным деревянным настилом. Минимальный уклон кровли для применения составляет 1:20 (3°), что означает понижение ската кровли на 50 мм на каждый метр.



Инструкция по монтажу

! **ВАЖНО:** Монтаж производить на сухое, жесткое, ровное, влагостойкое, чистое от мусора и пыли основание. Перед монтажом следует подождать, когда каркас деревянного здания и само деревянное основание произведет усадку по всей своей площади (отдаст накопленную влагу), дабы исключить возможность образования волн и неровностей на смонтированной кровле.

Обеспечить необходимый температурно–влажностный режим крыши можно только в том случае, если ее конструкция включает в себя сплошную пароизоляцию внутри помещения, необходимую для данного региона толщину утепления, ветроизоляцию и вентилируемое подкровельное пространство.

Кровельные работы проводятся при температуре не ниже +10 °С.

Если кровельные работы проводятся при температуре ниже +10 °С, материал следует подавать из теплого помещения по 1–2 рулона. Если температура поверхности ниже +5 °С, то ее необходимо подогревать строительным (тепловым) феном, а так же самоклеящуюся нижнюю поверхность материала. Запрещается наносить материал на влажную поверхность.

Во избежании незначительного расхождения цветовой гаммы тонов рисунка в разных рулонах, рекомендуется покупать материал из одной производственной партии.

Подготовка кровельного основания

Основные рекомендации

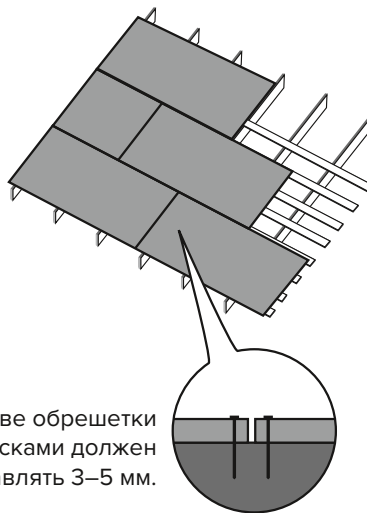
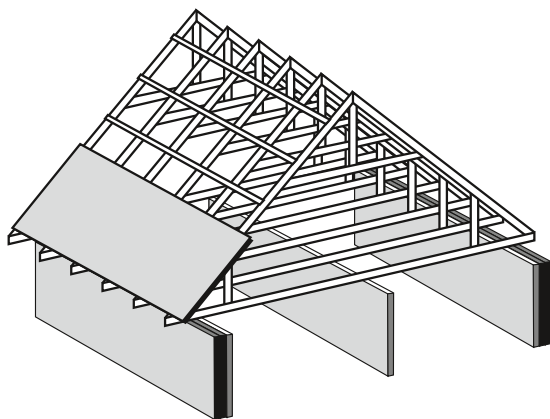
Характеристики материалов для производства работ по устройству кровли должны отвечать строительным нормам и правилам (СНиП).

При укладке Рулонной черепицы ТЕХНОНИКОЛЬ по деревянным конструкциям крыши, как и по другим видам конструкций, шаг стропил зависит от постоянных и временных нагрузок, а также от индивидуальных архитектурных особенностей крыши, и колеблется от 600 мм до 1500 мм.

В зависимости от шага стропил или дополнительной шаговой обрешетки применяется сплошной деревянный настил различной толщины (см. таблицу).

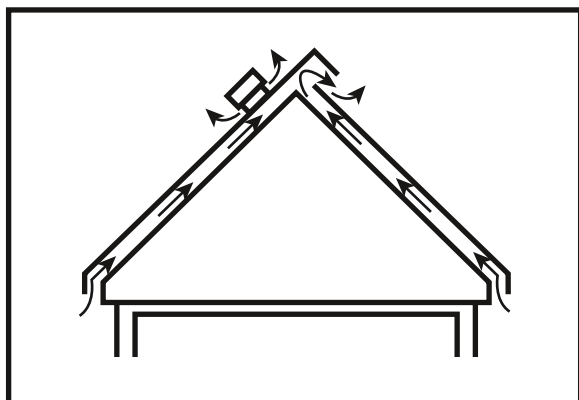
Шаг стропил / обрешетки, мм	Толщина ОСП-3	Толщина фанеры ФСФ, мм	Толщина доски, мм
300	9	9	-
600	12	12	20
900	18	18	23
1200	21	21	30
1500	27	27	37

В качестве дощатого настила могут использоваться: ориентированно–стружечная плита (ОСП–3), фанера повышенной влагостойкости (ФСФ), шпунтованные или обрезные доски с относительной влажностью не более 20 %, отсортированные по толщине. В качестве дощатого настила рекомендуется использовать древесину хвойных пород.



При использовании в качестве обрешетки обрезной доски зазор между досками должен составлять 3–5 мм.

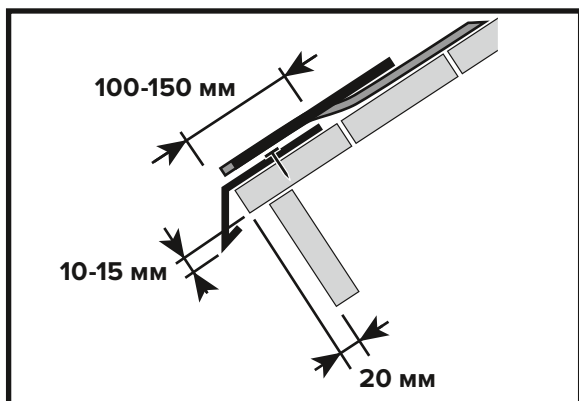
ВЕНТИЛЯЦИЯ



Для увеличения срока службы подкровельной конструкции необходимо предусматривать вентиляцию, особенно над эксплуатируемым мансардным этажом. Нормальную вентиляцию скатной крыши обеспечивают три основных элемента: отверстия для притока наружного воздуха, каналы над теплоизоляцией для его циркуляции и вытяжные отверстия в верхней части кровли. Давление в чердачном помещении должно быть пониженным, поэтому площадь вытяжных отверстий следует принимать на 10–15 % больше, чем приточных. Это необходимо для создания тяги воздуха.

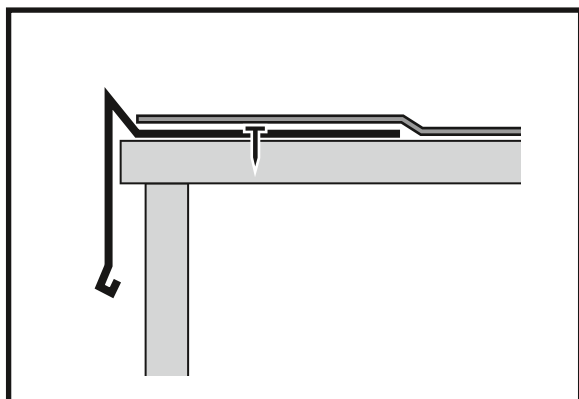
! **ВАЖНО:** Система подкровельной вентиляции должна исключать зоны с застойным воздухом, так называемые «воздушные мешки», то есть необходимо обеспечивать полное омывание наружным воздухом всего подкровельного пространства.

КАРНИЗ



Карнизный свес кровли усиливается металлическими планками (капельниками). Они укладываются ребром на край сплошного основания и крепятся специальными кровельными гвоздями в шахматном порядке с шагом 120–150 мм, а в местах нахлестов 20–30 мм. Нахлест планок между собой составляет 30–50 мм.

ФРОНТОННЫЙ СВЕС



Фронтонный свес кровли усиливается металлическими торцевыми планками, которые крепятся специальными кровельными гвоздями в шахматном порядке с шагом 120–150 мм, а в местах нахлеста – 20–30 мм. Место нахлеста Рулонной черепицы ТЕХНОНИКОЛЬ на торцевые планки дополнительно промазывается мастикой ФИКСЕР.

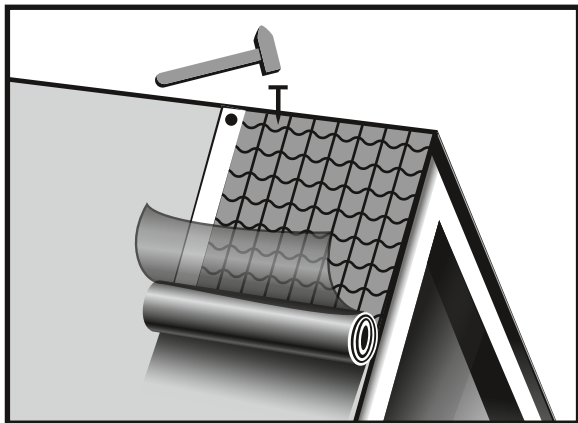
! **ВАЖНО:** Карнизные и фронтонные планки защищают лобовые доски от проникновения влаги в подкровельное пространство, тем самым продлевая срок службы кровли. А так же несут декоративные свойства.

ФИКСАЦИЯ МАТЕРИАЛА НА КРЫШЕ

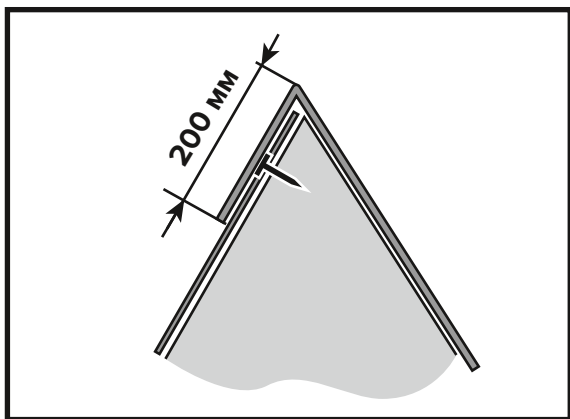
Рулонная черепица ТЕХНОНИКОЛЬ является самоклеящимся материалом. Герметичное покрытие можно получить путем сплошного приклеивания, а также прибавления материала специальными кровельными гвоздями к основанию кровли в местах нахлестов. Кровельные гвозди прибавляются вдоль самоклеящейся кромки в шахматном порядке с шагом 100–150 мм, попеременным отступом от края 20 и 40 мм.

На кровлях с любым уклоном рекомендуется выполнять вертикальный монтаж, что соответствует рисунку на материале.

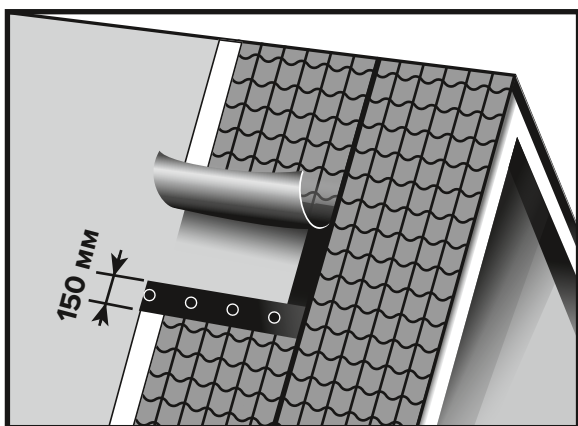
ПРАВИЛА МОНТАЖА



Перед началом монтажа необходимо очистить основание от мусора и пыли. Для улучшения адгезии рекомендуется обработать поверхность любым грунтовочным составом. Примерить материал по месту, убедиться в правильной геометрии рисунка, частично снять защитную пленку и зафиксировать. Затем полностью вытянуть защитную пленку на себя, прижимая материал к основанию. При монтаже на первый скат Рулонная черепица ТЕХНОНИКОЛЬ укладывается на конек с дополнительной механической фиксацией поперечного края.



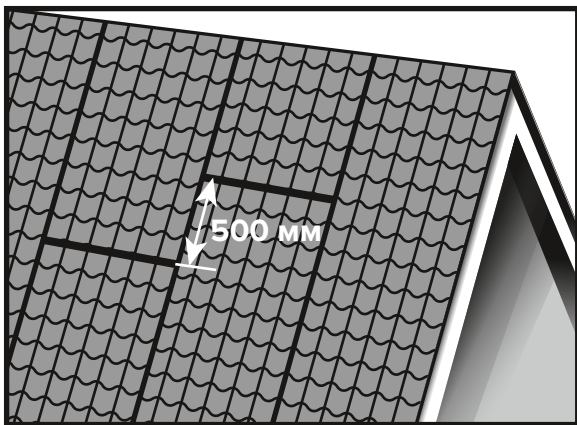
При монтаже второго ската Рулонная черепица ТЕХНОНИКОЛЬ переходит через конек, закрывая кровельные гвозди поперечного края первого ската не менее чем на 200 мм, и приклеивается с помощью битумной мастики ФИКСЕР.



Следующий ряд Рулонной черепицы ТЕХНОНИКОЛЬ укладывается с боковым нахлестом 100 мм. Нижнее полотно материала прибавляется кровельными гвоздями с шагом 100–150 мм. В месте бокового нахлеста удалить антиадгезионную пленку, место нахлеста сильно прижать. Необходимо предварительно примерить рулон и обеспечить правильную стыковку рисунка. При поперечном нахлесте Рулонной черепицы ТЕХНОНИКОЛЬ необходимо прибить нижнее полотно в месте нахлеста к основанию при помощи кровельных гвоздей, затем уложить верхний материал с нахлестом 150 мм, предварительно нанеся тонким слоем битумную мастику ФИКСЕР, и прижать верхнее полотно к основанию.



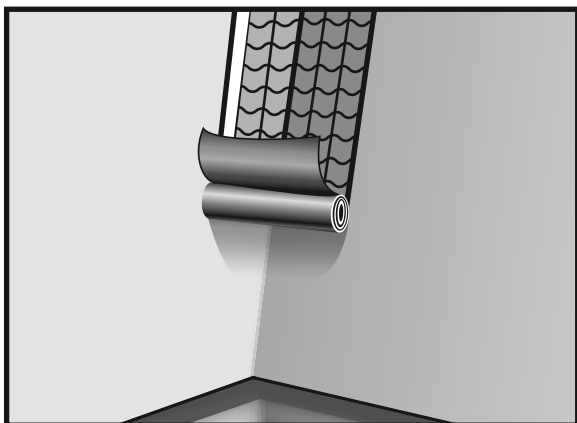
ВАЖНО: Не прибавляйте верхнее полотно Рулонной черепицы ТЕХНОНИКОЛЬ гвоздями!



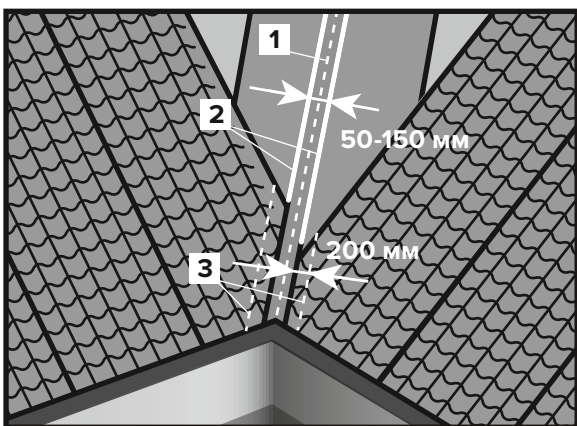
Расстояние между соседними торцевыми нахлестами должно составлять не менее 500 мм. При формировании торцевых нахлестов так же, как и при боковых, необходимо формировать правильную стыковку рисунка.

УСТРОЙСТВО ЕНДОВЫ

Для увеличения надежности кровли необходимо уложить Рулонную черепицу ТЕХНОНИКОЛЬ в ендове, приклеивая материал последовательно сначала на один, затем на другой скат.



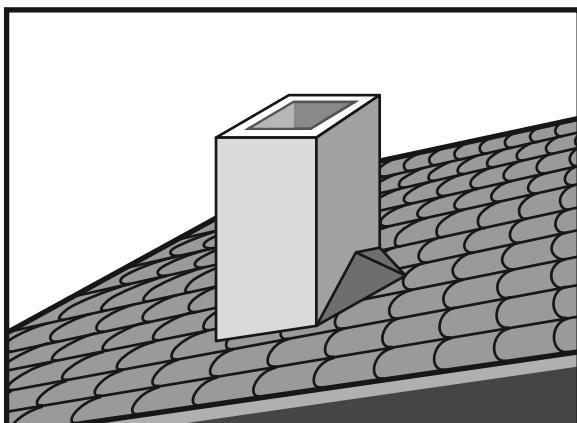
Ендова выполняется открытым способом. Рулонная черепица ТЕХНОНИКОЛЬ монтируется вдоль оси ендовы, укладка полотна производится строго посередине. По периметру с лицевой стороны Рулонная черепица ТЕХНОНИКОЛЬ дополнительно прибивается специальными кровельными гвоздями с отступом от края 20–30 мм и с шагом 150–200 мм. По возможности следует стремиться к сплошному ковру (без нахлестов) по всей длине ендовы. В противном случае продольный нахлест составит 300 мм с дополнительной проклейкой, и его необходимо выполнять в верхней части ендовы.



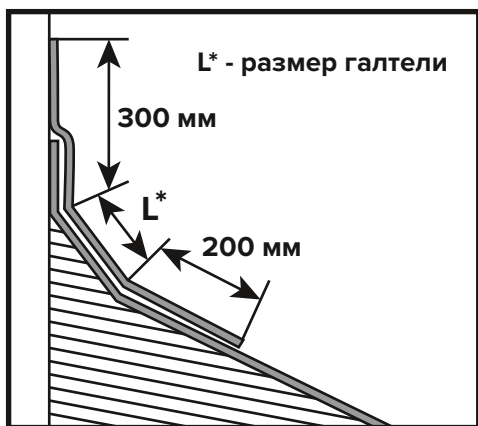
Закончив монтаж полотна в ендове, необходимо при помощи шнура (веревочной отбивки) разметить центральную линию (1) и сформировать желоб ендовы (2). Ширина желоба варьируется от 50 до 150 мм, в зависимости от условий окружающей среды. Если объект находится среди деревьев, ширину желоба необходимо увеличить для беспрепятственного удаления листвы. Верхнее полотно Рулонной черепицы ТЕХНОНИКОЛЬ подрезается по линии формирования желоба ендовы (2), при этом под материал необходимо подкладывать жесткое основание (фанера и т.п.), чтобы исключить повреждение нижнего полотна черепицы. Зона нахлеста верхних полотен и ендовного ковра (3) промазывается битумной мастикой ФИКСЕР с минимально допустимым нахлестом 200 мм.

! **ВАЖНО:** Не прибивайте материал гвоздями на расстоянии ближе 300 мм от центральной оси ендовы.

ВЫПОЛНЕНИЕ ПРИМЫКАНИЙ

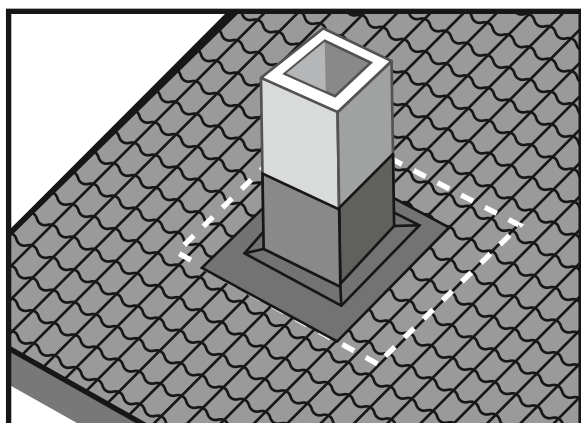
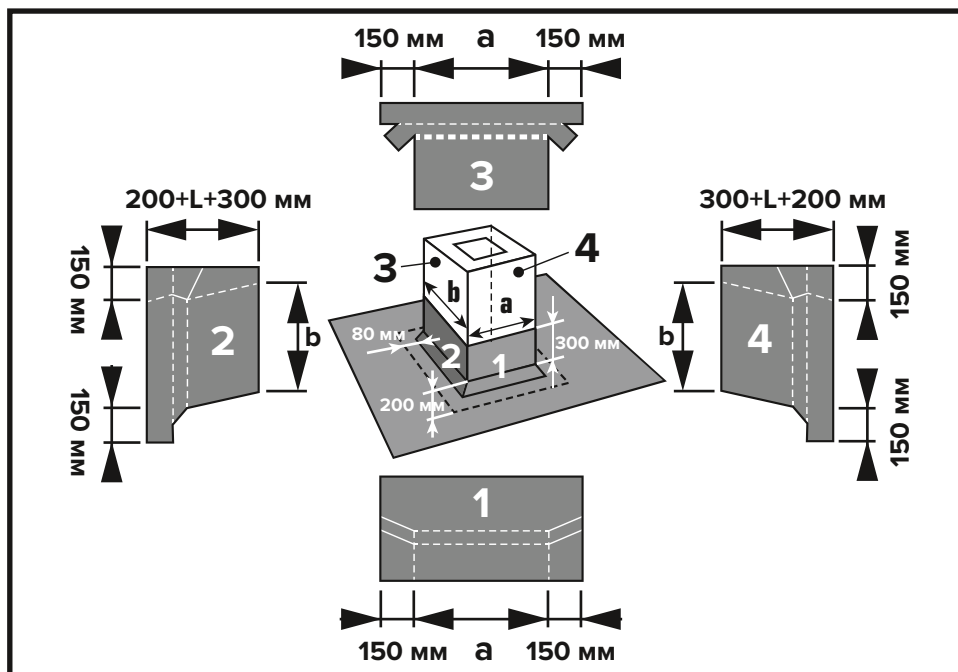


Для предотвращения скапливания снега за дымовыми и вентиляционными трубами, если их сечение превышает 500×500 мм и они расположены поперек ската, рекомендуется устанавливать разжелобок.

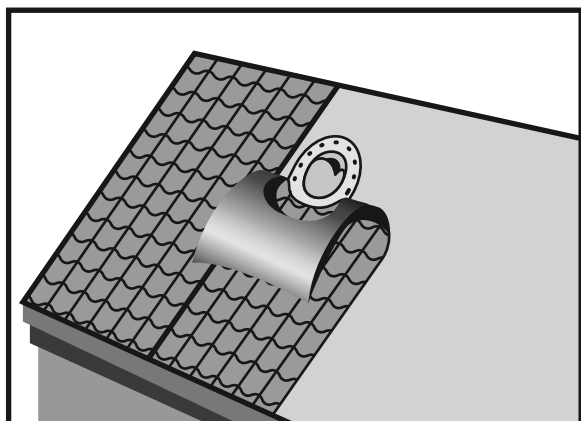


Для заведения на вертикальную поверхность используют Коньково-Ендовый ковер для Рулонной Черепицы. Выкройки для заведения наверх следует укладывать внахлест не менее 200 мм на поверхность покрытия и с минимальным нахлестом 300 мм на заводимую поверхность. Размер галтели уточнить по месту.

Для герметизации дымовых и вентиляционных труб делают выкройку из Коньково-Ендового ковра для Рулонной Черепицы либо из металла с антикоррозийным покрытием.



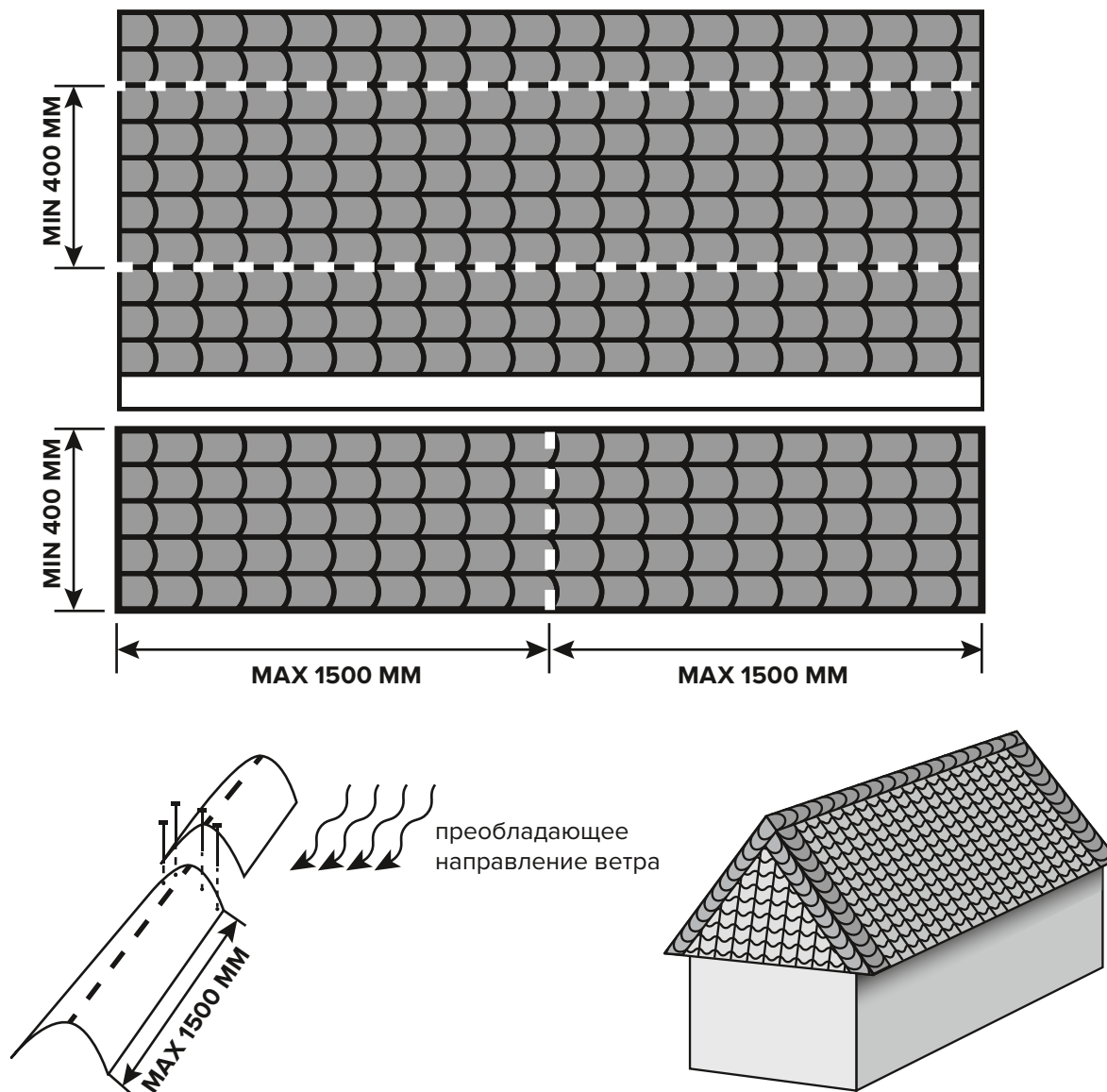
Полученные выкройки сгибаются или надрезаются в определенных местах. Первоначально монтируется лицевая выкройка. Затем монтируется левая и правая выкройки. В последнюю очередь монтируется тыльная выкройка. При монтаже необходимо соблюдать принцип каскадности воды. Места сопряжения следует проклеить битумной мастикой ФИКСЕР на величину 100 мм.



Герметизация нижних частей кровельных проходок (юбки), антенн, труб коммуникаций осуществляется с помощью специальных проходных элементов. Отверстие для них в Рулонной черепице ТЕХНОНИКОЛЬ вырезается по месту. Основания труб коммуникаций герметизируются с помощью резинового уплотнения для монтажного проема, юбка которого приклеивается к основанию с помощью битумной мастики ФИКСЕР. Полоса Рулонной черепицы ТЕХНОНИКОЛЬ, укладываемая на фланец, приклеивается к нему с помощью битумной мастики ФИКСЕР. Сверху резиновый уплотнитель затягивается с помощью металлического хомута.

РЕБРА СКАТОВ И КОНЬКИ

При устройстве ребер скатов и коньков выкройки Рулонной черепицы ТЕХНОНИКОЛЬ можно вырезать из рядового полотна черепицы, соблюдая правильную стыковку рисунка.



РЕБРО

1. Реберные элементы кровли вырезаются из Рулонной черепицы, согласно приведенной выше схеме и крепятся к покрытию при помощи битумной мастики ФИКСЕР.
2. Длина вырезаемых элементов не должна превышать 1,5 метра .
3. Перехлесты полотен между собой составляют 200 мм и располагаются снизу вверх, так чтобы верхнее полотно материала находило на нижнее. Нижнее полотно материала в зоне перехлеста крепится к основанию кровельными гвоздями по 2 шт с каждой стороны ската и отступом от края полотна 20 мм. Стык промазывается битумной мастикой Фиксер.

КОНЕК

Укладка коньковых элементов ведется против преобладающего направления ветра, по аналогии с ребром

Рекомендации по уходу за кровлей

1. Состояние кровли необходимо проверять в весенний и осенний периоды.
2. Удалять листья, ветки и другой мелкий мусор с крыши рекомендуется мягкой щеткой. Использование острых инструментов недопустимо.
3. Предметы на кровле с острыми углами необходимо удалять вручную.
4. Для обеспечения свободного стока воды с крыши необходимо по мере засорения производить чистку водосточных желобов и воронок.
5. В случае угрозы образования большого слоя снега его необходимо счищать, используя неострые деревянные лопаты. Удалять снег с крыши нужно слоями, оставляя на кровле защитный слой толщиной около 100 мм.
6. С целью профилактики необходимо выполнять проверку и, в случае необходимости, ремонт монтажных проемов, отверстий, трещин и частей из металлических листов.