

## ТЕХНИЧЕСКИЙ ПАСПОРТ ИЗДЕЛИЯ



Производитель: VALTEC s.r.l., Via Pietro Cossa, 2, 25135-Brescia, ITALY



### КРАН ЛАТУННЫЙ ШАРОВОЙ УГЛОВОЙ С НАКИДНОЙ ГАЙКОЙ

Модели: **VT. 266**  
**VT. 267**



ПС - 46532

Паспорт разработан в соответствии с требованиями ГОСТ 2.601-2013

## ТЕХНИЧЕСКИЙ ПАСПОРТ ИЗДЕЛИЯ

### 1. Модели:

VT.266 – внутренняя (накидная гайка) -внутренняя резьба

VT.267 – внутренняя( накидная гайка)- наружная резьба

### 2. Назначение и область применения

2.1. Краны применяются в качестве запорной арматуры на трубопроводах систем питьевого и хозяйственно питьевого назначения, горячего водоснабжения, отопления, сжатого воздуха, а также на технологических трубопроводах, транспортирующих жидкости, не агрессивные к материалам крана.

2.2. Использование шаровых кранов в качестве регулирующей арматуры не допускается.

2.3. Наличие накидной гайки позволяет монтировать и демонтировать кран без демонтажа подводящих трубопроводов.

### 3. Технические характеристики

№	Характеристика	Ед. изм.	Значение
1	Класс герметичности затвора		«А»
2	Средний полный срок службы	лет	30
3	Средний полный ресурс	циклы	55000
4	Средняя наработка на отказ	циклов	25000
5	Ремонтопригодность		ремонтопригоден
6	Номинальные диаметры	дюймы	1/2";3/4"; 1"
7	Номинальное давление (PN)	МПа	4,0
8	Тип крана по эффективному диаметру		полнопроходной
9	Максимальная температура рабочей среды	°С	130
10	Стандарт резьбы		ГОСТ 6357-81

### 4. Гидравлические характеристики, монтажные и изгибающие моменты

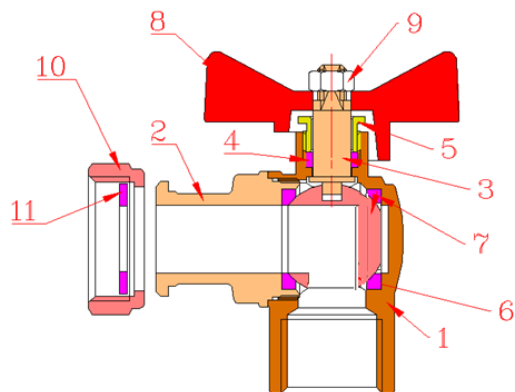
Размер	1/2x1/2	1/2x3/4	3/4x3/4	1x1
Пропускная способность, м3/час	10,2	15,5	18,6	30,7
Коэффициент местного сопротивления (КМС)				
Максимально допустимый монтажный момент, Нм	30	35	35	40
Максимально допустимый монтажный момент,	8	10	10	12

Паспорт разработан в соответствии с требованиями ГОСТ 2.601-2013

## ТЕХНИЧЕСКИЙ ПАСПОРТ ИЗДЕЛИЯ

прикладываемый к накидной гайке Нм				
Максимально допустимый изгибающий момент, действующий на корпус крана, Нм	120	150	150	180

### 5. Конструкция и материалы

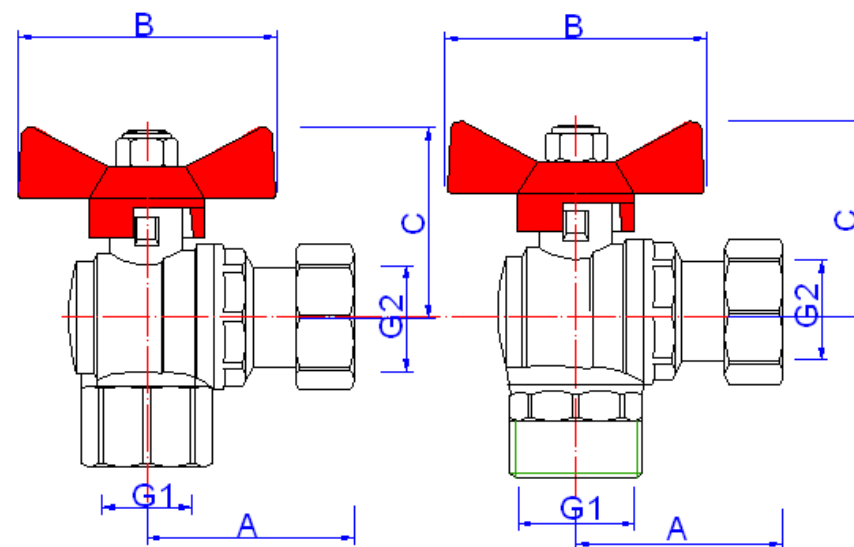


Поз.	Наименование элемента	Материал	Марка материала по нормам	
			РФ	Европа
1,2	Корпус	Латунь ГОШ никелированная	ЛС59-2	CW617N
6	Затвор шаровой	Латунь хромированная по медной подложке	ЛС59-3	CW614N
7	Кольца седельные	Тефлон с термоприсадками	Фторопласт Ф4С15УВ5	PTFE+C+E M
4	Уплотнитель сальниковый			
5	Втулка сальниковая	Латунь никелированная	ЛС59-3	CW614N
9	Гайка крепления рукоятки	Сталь нержавеющая	08X18H10	AISI304
10	Накидная гайка	Латунь ГОШ никелированная	ЛС59-2	CW617N
8	Рукоятка-бабочка	Силумин с эпоксидной окраской	AK12	AISI12(B)
11	Прокладка	Безасбестовый паронит		
3	Шток	Латунь	ЛС59-3	CW614N

Паспорт разработан в соответствии с требованиями ГОСТ 2.601-2013

## ТЕХНИЧЕСКИЙ ПАСПОРТ ИЗДЕЛИЯ

### 6. Габаритные размеры



Марка	Размер	A, мм	B, мм	C, мм	G1	G2	Вес, г
VT.266	1/2"x1/2"	51	50	39	1/2"	1/2"	202
	3/4"x3/4"	53	50	39	3/4"	3/4"	281
	1"x1"	56	68	45	1"	1"	454
VT.267	1/2"x1/2"	51	50	39	1/2"	1/2"	199
	1/2"x3/4"	53	50	39	1/2"	3/4"	210
	3/4"x3/4"	53	50	39	3/4"	3/4"	288
	1"x1"	56	68	45	1"	1"	471

### 7. Указания по монтажу

7.1. Кран может устанавливаться в любом монтажном положении.

7.2. В соответствии с ГОСТ Р 53672-2009, «кран не должен испытывать нагрузок от трубопровода (изгиб, сжатие, растяжение, кручение, перекосы, вибрация, несоосность патрубков, неравномерность затяжки крепежа). При необходимости должны быть предусмотрены опоры или компенсаторы, снижающие нагрузку на арматуру от трубопровода.»

7.3. Несосоосность соединяемых трубопроводов не должна превышать 3мм при длине до 1м плюс 1мм на каждый последующий метр (СП73.13330.2016.).

Паспорт разработан в соответствии с требованиями ГОСТ 2.601-2013

## ТЕХНИЧЕСКИЙ ПАСПОРТ ИЗДЕЛИЯ

7.4. Муфтовые соединения должны выполняться с использованием в качестве уплотнительных материалов ФУМ (фторопластовый уплотнительный материал) или льняной пряди.

7.5. Соединение с накидной гайкой не требует дополнительного уплотнения, т.к. в нём использована плоская прокладка из безасбестового паронита.

7.6. После монтажа система, в которой установлен кран, должна быть подвергнута гидравлическим испытаниям давлением, в 1,5 раз превышающим расчетное рабочее давление в системе. Испытание производится в соответствии с указаниями СП73.13330.2016.

### 8. Указания по эксплуатации и техническому обслуживанию

8.1. Кран должен эксплуатироваться при давлении и температуре, изложенных в таблице технических характеристик.

8.2. Не допускается эксплуатировать кран с ослабленной гайкой крепления рукоятки, так как это может привести к поломке шейки штока.

8.3. Категорически запрещается допускать замерзание рабочей среды внутри крана. При осушении системы в зимний период кран должен быть оставлен полукрытым, чтобы рабочая среда не осталась в полостях за затвором.

8.4. Для исключения возможности прикипания затвора, один раз в 6 месяцев необходимо произвести цикл открытия/закрытия крана.

### 9. Условия хранения и транспортировки

9.1. Краны должны храниться в упаковке предприятия –изготовителя по условиям хранения 3 по ГОСТ 15150-69.

9.2. Транспортировка кранов должна осуществляться в соответствии с условиями 5 по ГОСТ 15150-69.

### 10. Возможные неисправности и способы их устранения

Неисправность	Причина	Способ устранения
Течь из-под муфтового соединения	Некачественная герметизация соединения	Разобрать соединение, заменить старый уплотнитель
Течь из-под накидной гайки	Ослабление соединения	Подтянуть накидную гайку
	Повреждение прокладки	Заменить прокладку
Течь из-под сальниковой гайки	Износ сальникового уплотнителя	Снять ручку. Подтянуть сальниковую гайку до прекращения течи

## ТЕХНИЧЕСКИЙ ПАСПОРТ ИЗДЕЛИЯ

### 11. Утилизация

11.1. Утилизация изделия (переплавка, захоронение, перепродажа) производится в порядке, установленном Законами РФ от 04 мая 1999 г. № 96-ФЗ "Об охране атмосферного воздуха" (с изменениями и дополнениями), от 24 июня 1998 г. № 89-ФЗ ((с изменениями и дополнениями) "Об отходах производства и потребления", от 10 января 2002 № 7-ФЗ « Об охране окружающей среды» ((с изменениями и дополнениями), а также другими российскими и региональными нормами, актами, правилами, распоряжениями и пр., принятыми во исполнение указанных законов.

11.2. Содержание благородных металлов: *нет*

### 12. Гарантийные обязательства

12.1. Изготовитель гарантирует соответствие изделий требованиям безопасности, при условии соблюдения потребителем правил использования, транспортировки, хранения, монтажа и эксплуатации.

12.2. Гарантия распространяется на все дефекты, возникшие по вине завода - изготовителя.

12.3. Гарантия не распространяется на дефекты, возникшие в случаях:

- нарушения паспортных режимов хранения, монтажа, испытания, эксплуатации и обслуживания изделия;
- ненадлежащей транспортировки и погрузо-разгрузочных работ;
- наличия следов воздействия веществ, агрессивных к материалам изделия;
- наличия повреждений, вызванных пожаром, стихией, форс - мажорными обстоятельствами;
- повреждений, вызванных неправильными действиями потребителя;
- наличия следов постороннего вмешательства в конструкцию изделия.

12.4. Изготовитель оставляет за собой право вносить в конструкцию изделия изменения, не влияющие на заявленные технические характеристики.

### 13. Условия гарантийного обслуживания

13.1. Претензии к качеству товара могут быть предъявлены в течение гарантийного срока.

13.2. Неисправные изделия в течение гарантийного срока ремонтируются или обмениваются на новые бесплатно. Решение о замене или ремонте изделия принимает сервисный центр. Замененное изделие или его части, полученные в результате ремонта, переходят в собственность сервисного центра.

13.3. Затраты, связанные с демонтажом, монтажом и транспортировкой неисправного изделия в период гарантийного срока Покупателю не возмещаются.

## ТЕХНИЧЕСКИЙ ПАСПОРТ ИЗДЕЛИЯ

13.4.В случае необоснованности претензии, затраты на диагностику и экспертизу изделия оплачиваются Покупателем.

13.5.Изделия принимаются в гарантийный ремонт (а также при возврате) полностью укомплектованными.

Valtec s.r.l.  
Amministratore  
Delegato

## ТЕХНИЧЕСКИЙ ПАСПОРТ ИЗДЕЛИЯ

ГАРАНТИЙНЫЙ ТАЛОН № \_\_\_\_\_

*Наименование товара*

**КРАН ЛАТУННЫЙ ШАРОВОЙ УГЛОВОЙ  
С НАКИДНОЙ ГАЙКОЙ**

№	Модель	Размер	Количество
1	VT.266		
2	VT.267		

*Название и адрес торгующей организации* \_\_\_\_\_

Дата продажи \_\_\_\_\_ Подпись продавца \_\_\_\_\_

*Штамп или печать  
торгующей организации*

*Штамп о приемке*

**С условиями гарантии СОГЛАСЕН:**

ПОКУПАТЕЛЬ \_\_\_\_\_ (подпись)

**Гарантийный срок - Десять лет (сто двадцать месяцев) с даты продажи конечному потребителю**

По вопросам гарантийного ремонта, рекламаций и претензий к качеству изделий обращаться в сервисный центр по адресу: : г. Санкт-Петербург, ул. Профессора Качалова, дом 11, корпус 3, литер «А», тел/факс (812)3247750

При предъявлении претензии к качеству товара, покупатель предоставляет следующие документы:

1. Заявление в произвольной форме, в котором указываются:
  - название организации или Ф.И.О. покупателя, фактический адрес и контактные телефоны;
  - название и адрес организации, производившей монтаж;
  - основные параметры системы, в которой использовалось изделие;
  - краткое описание дефекта.
2. Документ, подтверждающий покупку изделия (накладная, квитанция).
3. Акт гидравлического испытания системы, в которой монтировалось изделие.
4. Настоящий заполненный гарантийный талон.

**Отметка о возврате или обмене товара:**

Дата: «\_\_» \_\_\_\_\_ 20\_\_ г. Подпись \_\_\_\_\_