

geniled

РУКОВОДСТВО ПО ЭКСПЛУАТАЦИИ

Сенсорный выключатель GL-12V60WIRS GENILED

Благодарим за выбор продукции Geniled. Перед установкой и эксплуатацией продукции Geniled внимательно ознакомьтесь с данным руководством.

1. ОБЩИЕ СВЕДЕНИЯ И НАЗНАЧЕНИЕ

1.1. Сенсорный выключатель GL-12V60WIRS (далее «сенсор») предназначен для управления одноцветной светодиодной лентой (далее «лентой»), светодиодными модулями, пикселями и другими источниками света напряжением DC 12-24В.

1.2. Сенсорный выключатель предусматривает работу под рассеивателем. Управление происходит за счет приближения руки к сенсору на расстояние 5-8см (данное расстояние без учёта рассеивателя. С рассеивателем Geniled дистанция срабатывания до 2-4см).

1.3. Сенсорный выключатель поддерживает режимы: включение/выключение.

2. КОМПЛЕКТ ПОСТАВКИ

1.	Сенсорный выключатель	1 шт.
2.	Упаковка	1 шт.
3.	Руководство по эксплуатации	1 шт.

3. ТЕХНИЧЕСКИЕ ХАРАКТЕРИСТИКИ

Таблица 1 – Основные технические параметры.

Модель	Максимальная подключаемая мощность, Вт	Напряжение питания, В	Максимальный ток, А	Степень защиты по ГОСТ 14254-96	Рабочая температура, °С	Габаритные размеры, мм	Вес, грамм
GL-12V60WIRS	48 (12В) 96 (24В)	DC12В- DC24В	4	IP20	-20...60	45x9,9x3,6	6

Габаритные размеры представлены на рисунке 1.

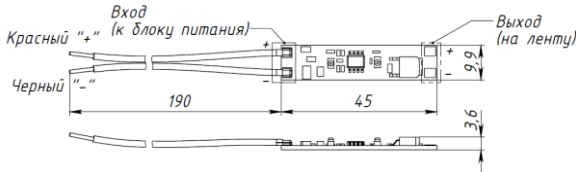


Рисунок 1. Габаритные размеры сенсорного выключателя GL-12V60WIRS.

4. ПРАВИЛА УСТАНОВКИ И ЭКСПЛУАТАЦИИ

4.1. Перед подключением Сенсорного выключателя Geniled следует убедиться в отсутствии видимых повреждений. При наличии повреждений, эксплуатация сенсорного выключателя Geniled запрещена.

4.2. Электромонтажные работы должны осуществляться в соответствии с Правилами Технической Безопасности Электроустановок Потребителей.

4.3. Работы по монтажу и обслуживанию сенсорного выключателя Geniled должны производиться при отключенном питании электросети и в соответствии с требованиями ПУЭ (Правила Устройства Электроустановок).

4.4. Монтаж должен производиться при температуре окружающей среды не ниже 0°С.

5. УСТАНОВКА

5.1. Порядок подключения представлен на рисунке 3. Установите сенсорный выключатель в профиле на небольшом расстоянии от светодиодной ленты (на задней стороне сенсорного выключателя имеется двухсторонний скотч для фиксации внутри профиля). Подготовьте перемычки между лентой и сенсором. Припаяйте перемычки при помощи паяльника к соответствующим контактам ленты и сенсорного выключателя. Выведите провода («+» и «-») сенсора через отверстие в боковой заглушке профиля (сечение провода 18AWG). Подключите провода к блоку питания подходящего напряжения и мощности (см. техническую документацию на блок питания). Обязательно соблюдайте полярность, а также температуру и время пайки, не допускайте перегрева светодиодной ленты и сенсорного выключателя. Установите рассеиватель и боковую заглушку.

5.2. Если необходимо подключить более 5м ленты 12В или более 10м ленты 24В, то необходимо выполнить параллельное подключение ленты к сенсорному выключателю (см. техническую документацию на ленту).

5.3. Допустимая мощность нагрузки для Сенсорного выключателя при напряжении 12В – не более 48Вт, при напряжении 24В – не более 96Вт. Если необходимо подключить к сенсорному выключателю большую мощность, необходимо использовать усилитель Geniled.

!ВНИМАНИЕ: Не отдаляйте блок питания и нагрузку от Сенсорного выключателя больше чем на 1 метр.

Блок питания Geniled Geniled Сенсорный выключатель Светодиодная лента Geniled

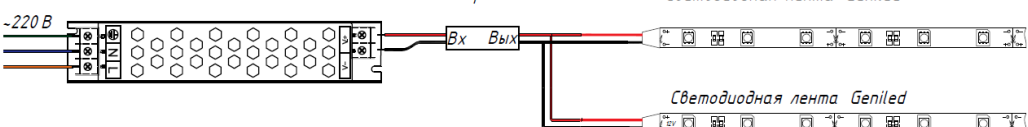


Рисунок 2. Схема подключения.

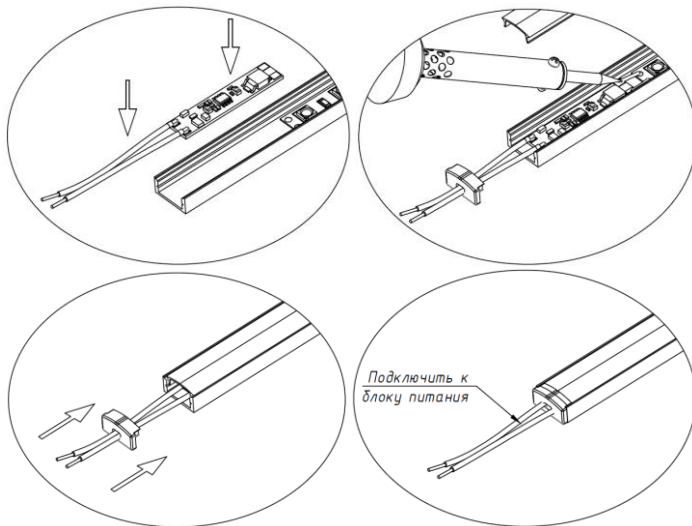


Рисунок 3. Порядок установки.

5.4. Для управления сенсорным выключателем достаточно поднести руку к сенсору на расстоянии 5-8см без рассеивателя и на расстояние до 2-4см с рассеивателем Geniled.

6. УПАКОВКА. ТРАНСПОРТИРОВКА. ХРАНЕНИЕ

6.1. Сенсорный выключатель Geniled транспортируется в штатной транспортной упаковке любым видом транспорта, при условии его защиты от механических повреждений и непосредственных климатических воздействий.

6.2. Температура хранения от -50 до +60 °C при относительной влажности не более 95 %.

7. УТИЛИЗАЦИЯ

7.1. Сенсорный выключатель Geniled не требует специальной утилизации, т. к. в их составе отсутствуют вредные вещества, такие как ртуть и свинец.

8. ГАРАНТИЙНЫЕ ОБЯЗАТЕЛЬСТВА

8.1. Гарантийный срок составляет 24 месяца с даты покупки сенсорного выключателя Geniled при условии соблюдения правил эксплуатации и отсутствия механических повреждений или следов вскрытия.

8.2. Замена вышедшей из строя сенсорного выключателя Geniled осуществляется в точке продажи при наличии кассового чека и данного заполненного руководства по эксплуатации.

Сохраняйте данное руководство по эксплуатации в течение всего гарантийного срока.

9. СВИДЕТЕЛЬСТВО О ПРИЕМКЕ

Соответствует требованиям безопасности ТР ТС 004/2011 и признан годным к эксплуатации.

Изготовлено по заказу:

ООО «ИнПродакшн», info@in-prod.ru

Shenzhen Zesen CO.,LTD Xili town, Nanshan district, Shenzhen the ASDS building 703, China. Made in China.

Год	Число	L — 2023
		M — 2024
Месяц	Geniled	N — 2025

Дата выпуска
24 месяца

Модель

Наименование
торговой организации

Дата продажи

Подпись продавца (М.П.)

Товар получен в исправном состоянии. С условиями гарантии ознакомлен и согласен

Подпись покупателя

Более подробная информация на сайте geniled.ru