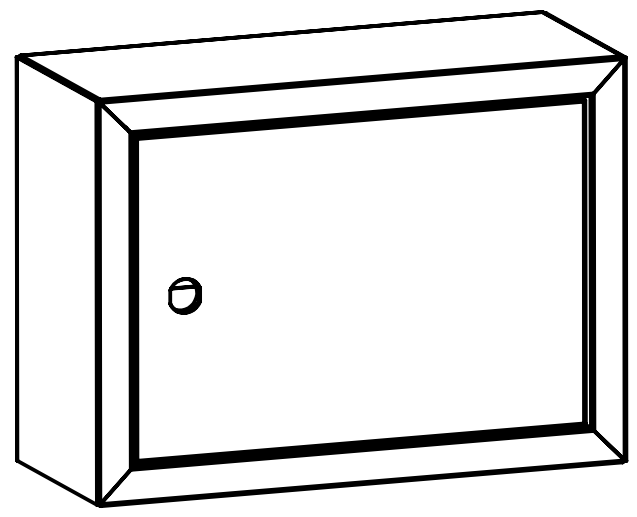
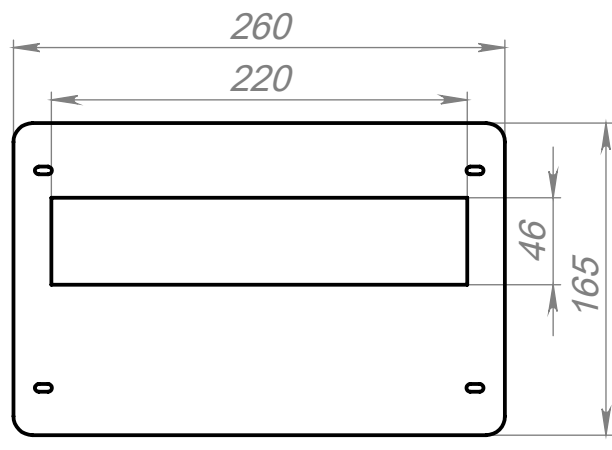
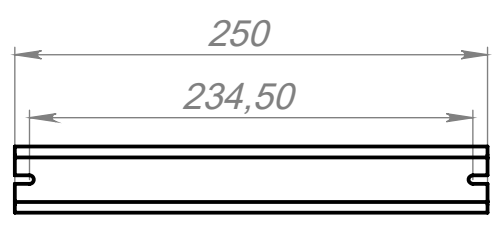
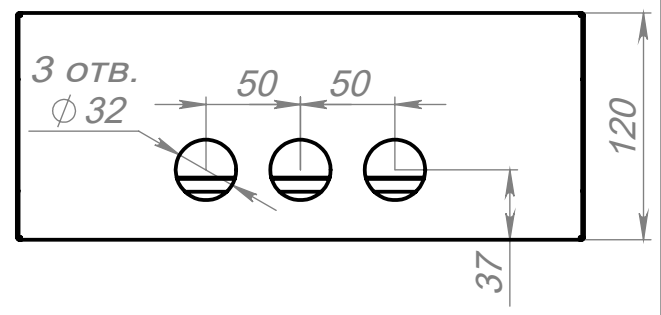
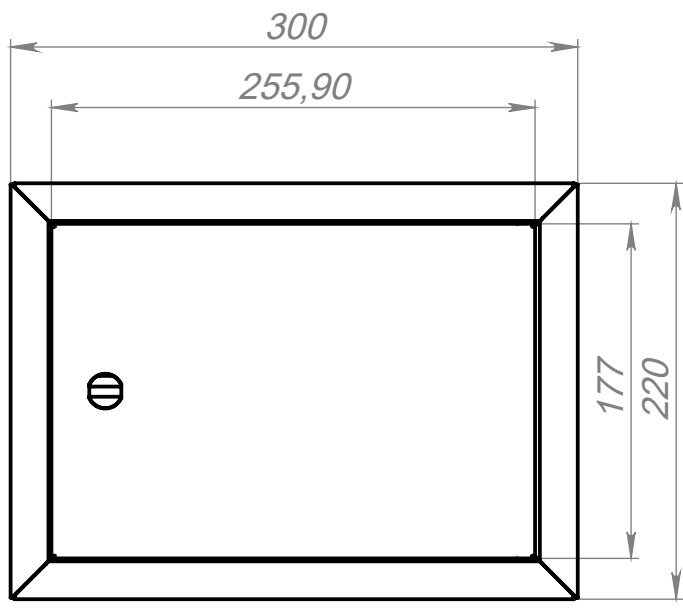


Перв. примен.
Справ. №



Подп. и дата	Инд. № дубл.	Взам. инв. №	Инд. № инв.	Инд. № инв.
Подп. и дата	Инд. № инв.	Инд. № инв.	Инд. № инв.	Инд. № инв.
Инд. № подл.	Инд. № инв.	Инд. № инв.	Инд. № инв.	Инд. № инв.



Изм.	Лист	№ докум.	Подп.	Дата
Разраб.				
Пров.				
Т. контр.				
Н. контр.				
Утв.				

ЩРН-12 (220x300x120)

Лит.	Масса	Масштаб
	2043.26	1:4
Лист 1		Листов 1