

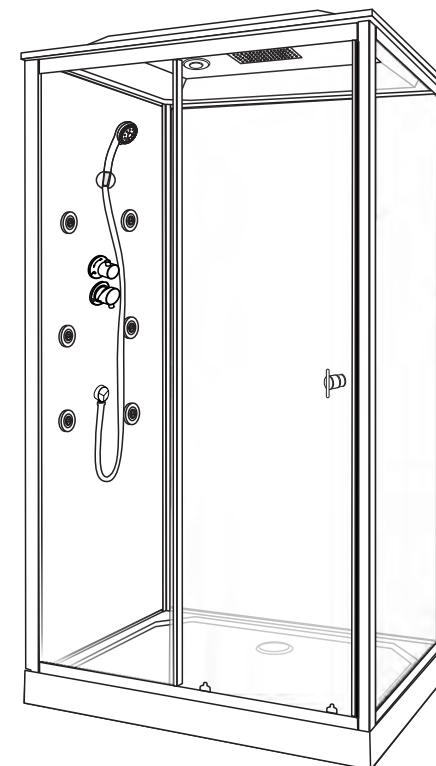
# FLUMEN

aqua - basic

## РУКОВОДСТВО ПОЛЬЗОВАТЕЛЯ

### КАБИНА ГИДРОМАССАЖНАЯ ALZ

KS-ZQ-211



**Изготовитель:**  
HANGZHOU KINGSUN IMP.&EXP. CO., LTD  
18/F, GREEN CITY TRADING SQUARE,  
NO.819 MIDDLE SHIXIN ROAD, XIAOSHAN,  
HANGZHOU CHINA

**Импортер:**  
ООО «БАУЦЕНТР РУС», 236009  
Россия, Калининградская область,  
г. Калининград, ул. А.Невского, 205,  
тел.: +7 (4012) 999 111

## УВАЖАЕМЫЕ ПОКУПАТЕЛИ!

Мы благодарим Вас за приобретение душевого ограждения торговой марки FLUMEN и надеемся, что она оправдает все Ваши ожидания. Душевое ограждение может использоваться в квартирах, домах или отелях – ее установка во всех случаях будет простой и безопасной, а применение принесет удовольствие и пользу для здоровья.

Душевые ограждения торговой марки FLUMEN сочетают в себе все самые последние разработки нашей компании, внедряемые для того, чтобы сделать продукт еще более качественным и удобным в эксплуатации.

Приобретенное Вами изделие произведено в соответствии с современными европейскими техническими стандартами, отвечает необходимым строительным и санитарным нормам и адаптировано для эксплуатации в Российской Федерации.

Все изделия торговой марки FLUMEN произведены в соответствии с требованиями самых высоких стандартов, определяющими все технические параметры душевых ограждений для продажи в странах Европейского Союза.

Пожалуйста, внимательно изучите настоящее руководство по установке и эксплуатации для того, чтобы обеспечить изделию максимально безопасные и эффективные монтаж, использование и обслуживание.

Компания-производитель оставляет за собой право не уведомлять конечного пользователя о различиях в инструкции для устаревшей модели и нового, улучшенного варианта душевого ограждения, однако мы уверены в том, что это не помешает Вам использовать наше изделие.

## Спасибо за покупку!

## ОБЩИЕ СВЕДЕНИЯ

Гидромассажная кабина предназначена для принятия водных процедур. В зависимости от модели комплектация может меняться. Далее изменяющаяся комплектация обозначается словом - опция. В изделии имеются функции ручного душа, гидромассажа и тропического душа, гидромассажные форсунки (опция), электронный пульт управления (опция), FM радио (опция), вентилятор (опция), подсветка (опция).

## ТЕХНИЧЕСКИЕ ХАРАКТЕРИСТИКИ

- Установка гидромассажной кабины должна производиться квалифицированным специалистом.
- Используемое электрическое напряжение  $220 \pm 10\%$ .
- Используемое давление воды 0,2-0,4 МПа, расход воды 8-12 л/мин.
- Температура горячей воды, подаваемой к кабине, не должна превышать  $70^{\circ}\text{C}$ .
- Необходима установка фильтров грубой очистки воды тонкостью не более 100 микрон.
- Уровень канализации не должен превышать 50 мм от пола до центра канализационной трубы.
- Максимальная нагрузка на поддон 120 кг. Присоединительные размеры горячего и холодного трубопровода 1/2" (15 мм), диаметр сливного отверстия 1-1/2" (40-50 мм).
- По окончании использования кабины необходимо перекрыть подачу холодной и горячей воды в кабине.

## ЗАПРЕЩЕНО!

- Устанавливать кабину на улице.
- Использовать кабину не по назначению.
- Находиться в душевой кабине в состоянии алкогольного и наркотического опьянения.
- Находиться в душевой кабине вдвоем.
- Вставать на край поддона.
- Использовать кабину людям с боязнью замкнутого пространства.
- Использовать кабину детям и пожилым людям без присмотра близких.
- Чистить душевую кабину при помощи абразивных и агрессивных моющих средств.
- Мыть стекла жидкостями на основе щелочей и кислот.

## РЕКОМЕНДАЦИИ ПОКУПАТЕЛЮ

Это изделие предназначено для бытового использования внутри помещений.

- Данное изделие не предназначено для использования лицами (включая детей) с ограниченными физическими, сенсорными или умственными способностями, или с недостатком опыта или знаний, если им не были даны указания по правильному использованию изделия или они не находятся под присмотром лица, ответственного за их безопасность.

Элементы упаковки (пластиковые пакеты, металлические скрепки) могут быть потенциально опасны для детей, поэтому сразу же после установки изделия уберите их в недоступное место. После вскрытия упаковки необходимо проверить комплектность и целостность изделия.

Система водоснабжения должна быть оборудована фильтрами.

Регулятор подачи воды при открытии должен находиться в среднем положении во избежание температурного шока.

Всегда вынимайте вилку из розетки или отключайте электричество на вашей щитке перед операциями по уходу за кабиной.

Очистка кабины должна производиться мягкой тканью или губкой при помощи жидких моющих средств. Избегайте разъедающих химических продуктов, таких как ацетон или аммиак. Откройте стеклянную дверь после очистки – вода высохнет естественным образом, предотвращая коррозию фурнитуры.

Будьте внимательны, не поскользнитесь, входя или выходя из душевой кабины; не опирайтесь рукой на раздвижные стеклянные двери, чтобы не потерять равновесие при скольжении двери. Будьте осторожны, не зажмите руку, закрывая дверь.

При плохом самочувствии, а также после приема спиртного, нельзя пользоваться душевой кабиной. Не следует принимать душ также лицам, страдающим гипертонией, болезнями сердца и т. п. Контролируйте время, почувствовав дискомфорт, сразу прекратите мыться и оставьте душевую. Не курите в душевой.

## ТРАНСПОРТИРОВКА И ХРАНЕНИЕ

Кабины транспортируются крытым транспортом.

Если кабина для монтажа доставлена из холодного помещения в теплое, то необходимо чтобы изделие приняло температуру окружающей среды.

После покупки товара, для постановки на сервисное обслуживание необходимо хранить товар в упаковке, до установки и приема на гарантию.

## ГАРАНТИЯ

Гарантия на данный продукт составляет – 1 год.

В общественных помещениях гарантийный срок составляет – 3 месяца.

Гарантия не распространяется: на недостатки товара, которые возникли вследствие обстоятельств, за которые не отвечает продавец, в том числе:

- на изделия, нарушения товарного вида которых вызваны повреждениями при перемещении изделия после момента передачи покупателю, неквалифицированной установкой или ремонтом изделия неуполномоченными лицами, а также нарушением правил эксплуатации изделия.
- на неисправности, которые вызваны не зависящими от производителя причинами, такими как перепады давления в водопроводных и электрических сетях, коррозия труб и качество водопроводной воды. Во избежание подобных случаев производитель рекомендует устанавливать при монтаже кабины редуктор давления, фильтр механической очистки тонкостью не более 100 микрон, устройство защитного отключения (УЗО), стабилизатор напряжения.
- при повреждениях, вызванных стихийными бедствиями.
- на случаи повреждения, вызванные использованием средств по уходу, содержащих агрессивные химические или абразивные вещества, не предназначенные для данного изделия.
- на товары, не купленные в компании ООО Бауцентр Рус.

В случае выхода из строя изделия во время гарантийного срока, при соблюдении правил, указанных в настоящем руководстве, потребитель предъявляет претензии в установленном порядке по адресу: ООО «Бауцентр Рус» Россия 236009 Калининград, ул. А. Невского, 205 тел. +7 4012 999111 info@baucenter.ru.

Данное изделие при соблюдении всех требований, указанных в настоящем руководстве, должно прослужить не менее 1-го года.

Дата изготовления изделия указана на упаковке.

## СХЕМА УСТАНОВКИ ПОДВОДА ВОДЫ И ЭЛЕКТРИЧЕСТВА

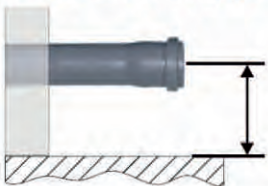


**ВНИМАНИЕ!** питающая розетка должна быть с заземляющим контактом!

## СХЕМА ПОДКЛЮЧЕНИЯ ВОДЫ И КАНАЛИЗАЦИИ

При боковом подводе используйте канализационные трубы диаметром 50 мм.

### боковой подвод



от центра трубы  
до уровня пола  
**max 50 мм**

### нижний подвод



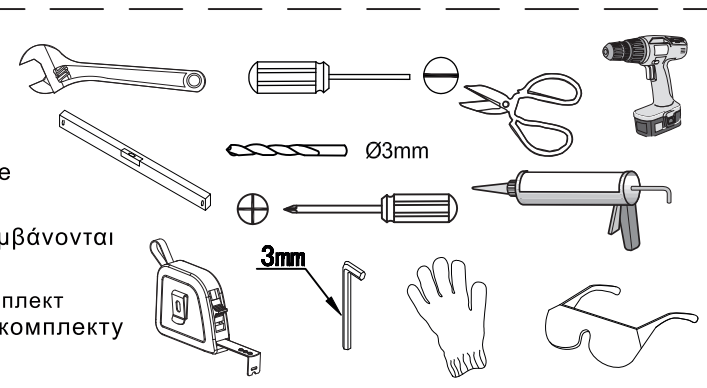
## УКАЗАНИЯ ПО УСТАНОВКЕ

Перед установкой изделия внимательно прочитайте эту инструкцию. Проверьте всю фурнитуру на соответствие списку. Подготовьте все необходимые части и инструменты и установите изделие в соответствии с указанной процедурой.

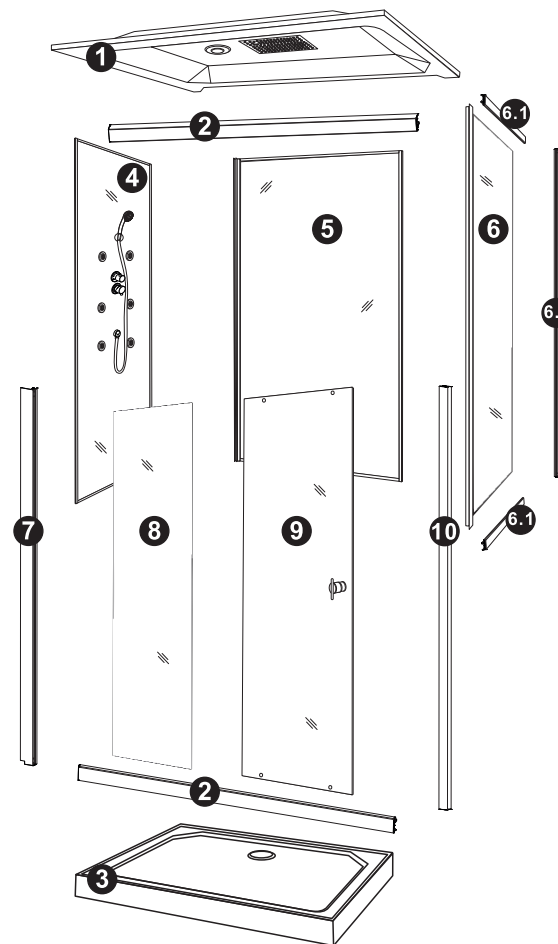
Обращайтесь со стеклом осторожно. Попросите кого-нибудь помочь в случае необходимости. Используйте резиновый молоток, если при установке понадобится постучать. Чтобы не разрушить стекло, не стучите по нему твердым предметом, особенно по углу стекла.


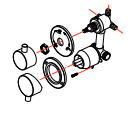

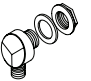






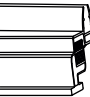
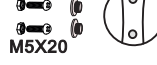


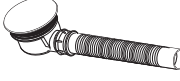








## Необходимые инструменты (не прилагаются):

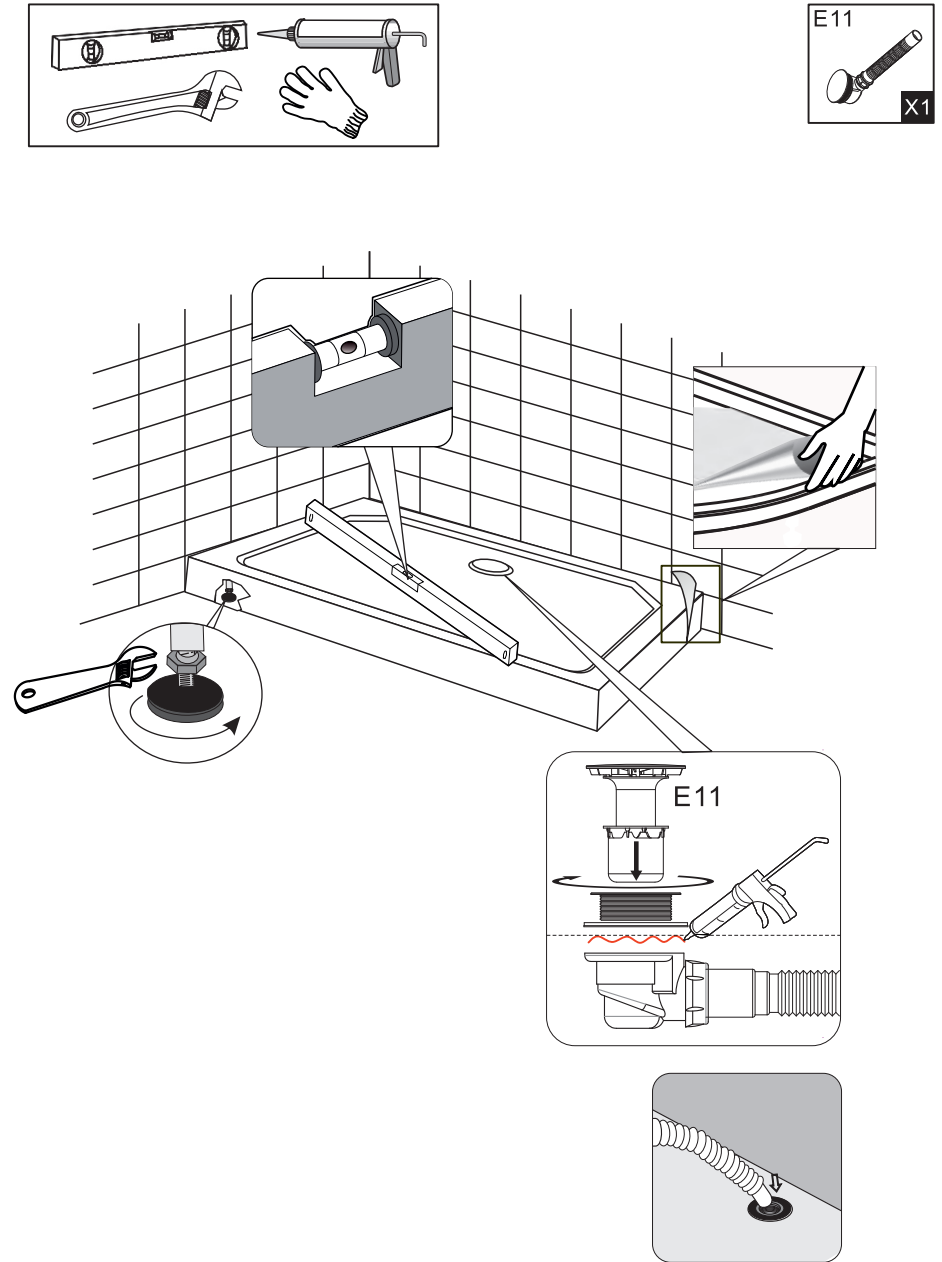
- Not Included
- non inclus
- non incluso
- neinclus
- brak w zestawie
- Dahil değildir
- δεν συμπεριλαμβάνονται
- no incluido
- Не входит в комплект
- НЕ ВХОДИТ ДО КОМПЛЕКТУ
- Não incluído

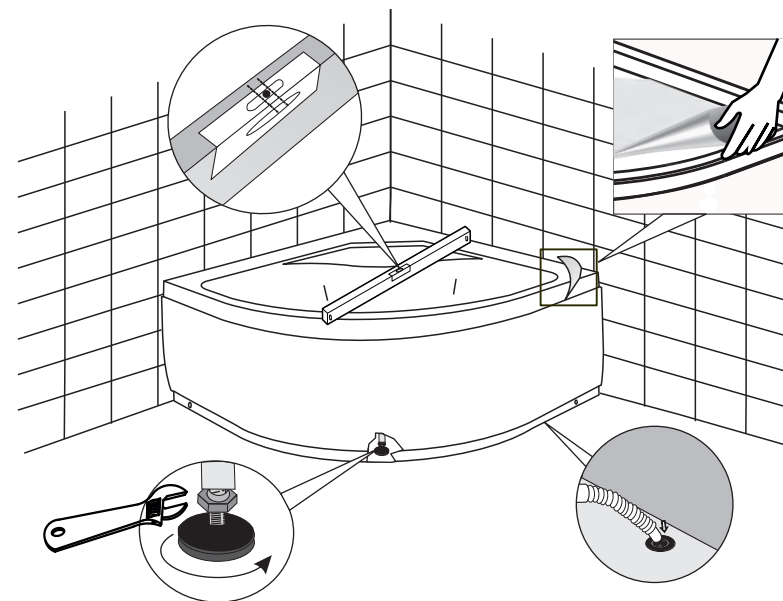
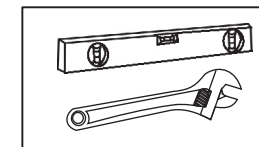
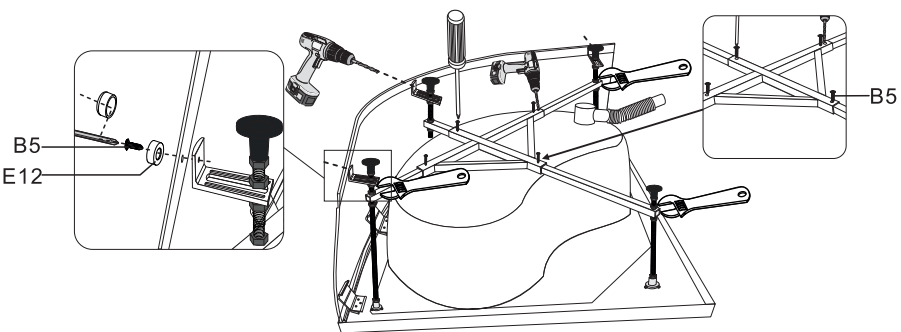
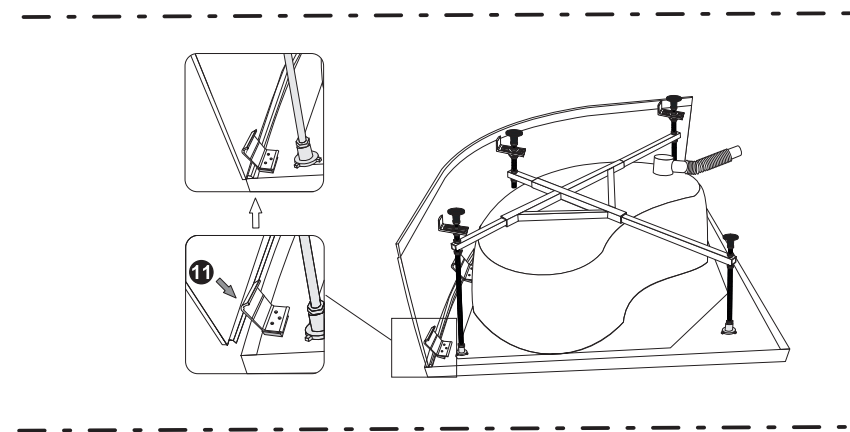
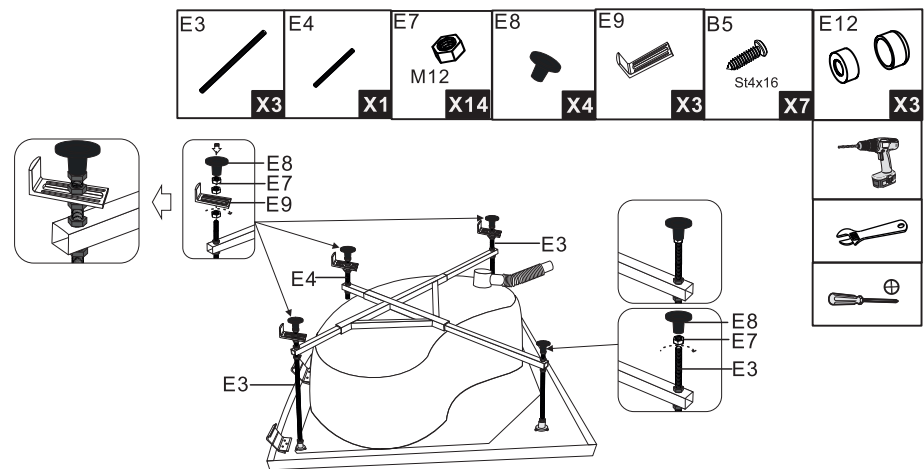


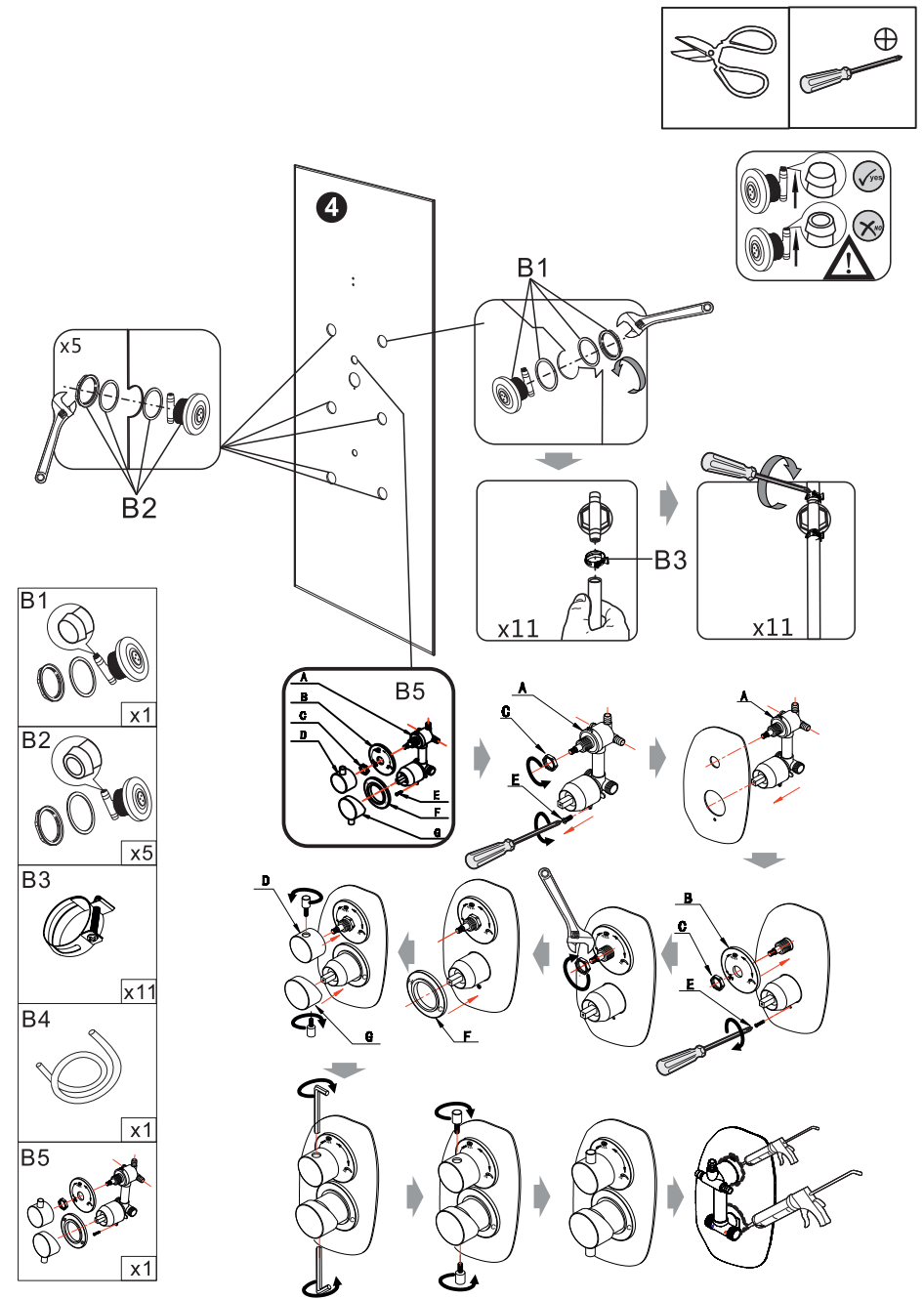
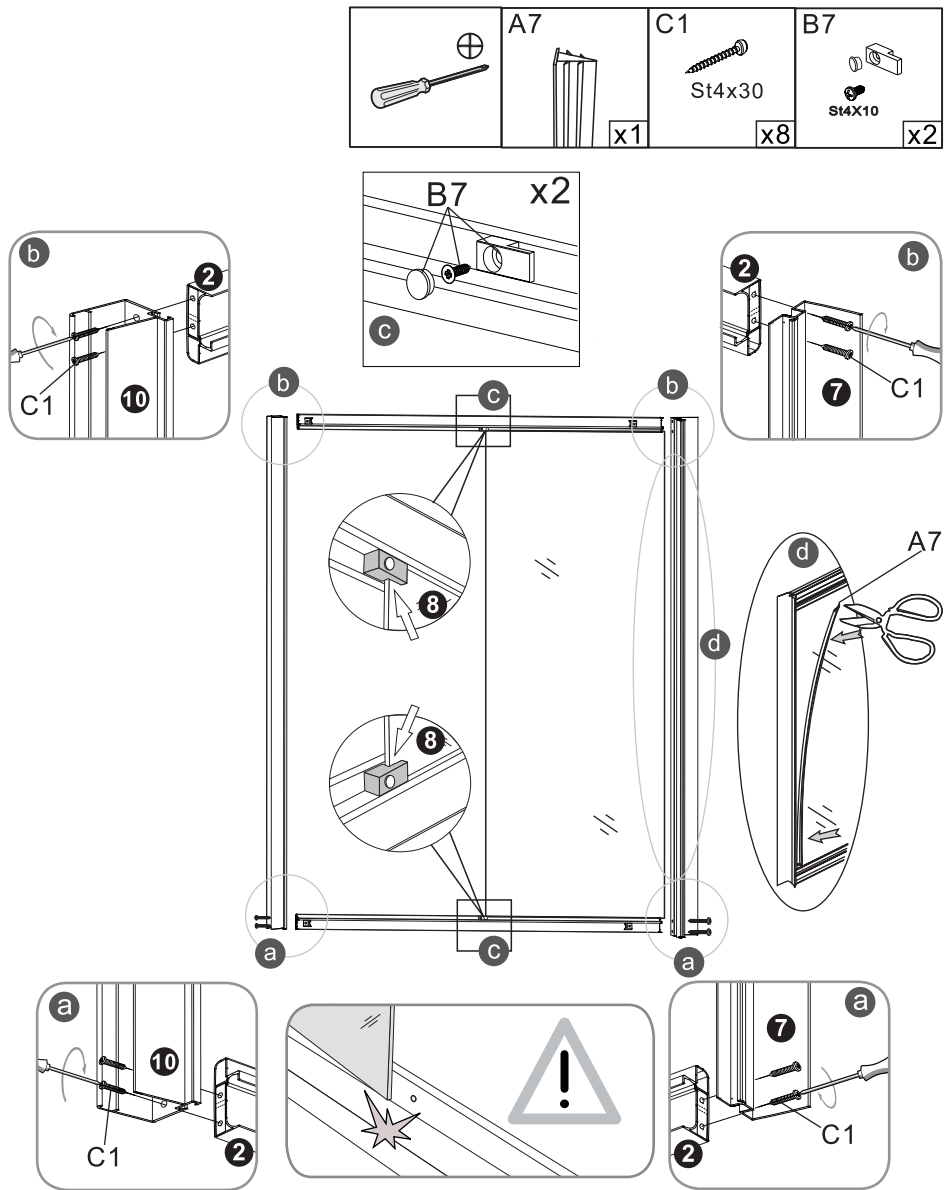
## УСТАНОВКА

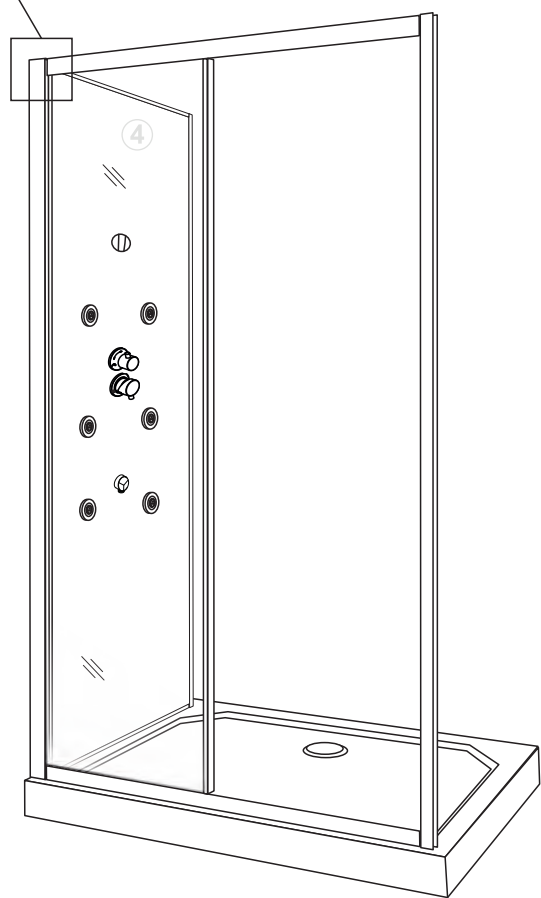
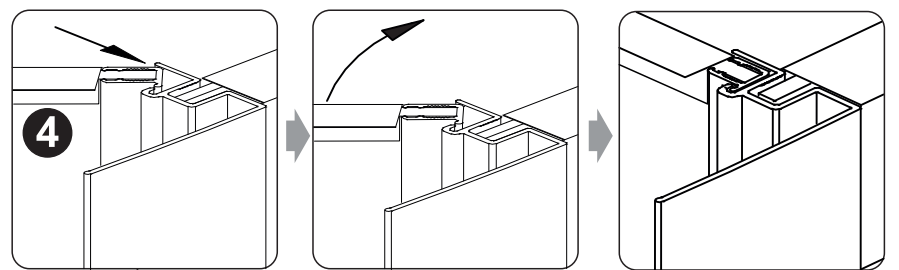
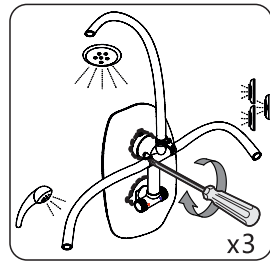
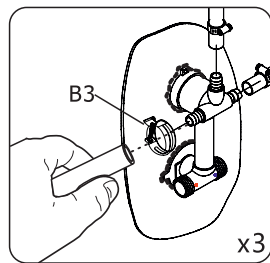
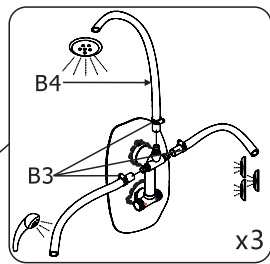
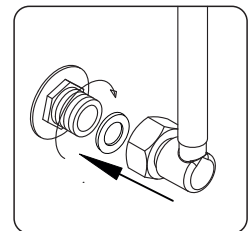
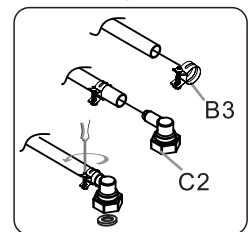
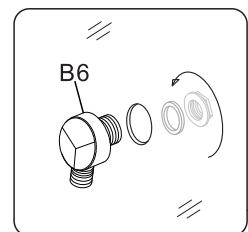
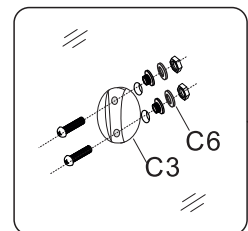
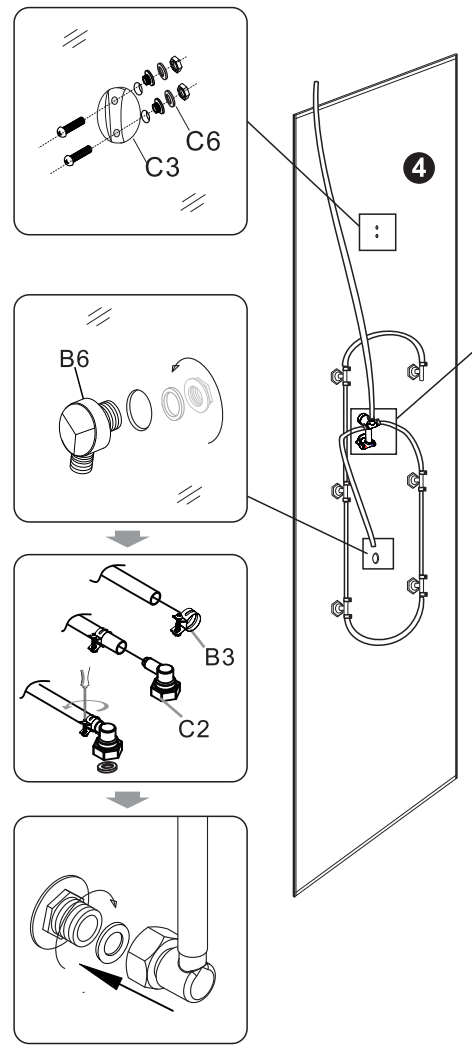
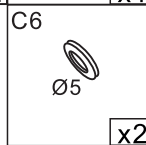
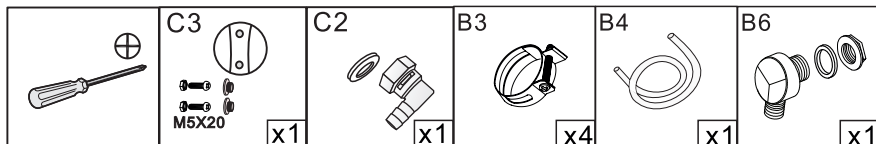


A1		x1	B5		x1
A2		x1	B6		x1
A3		x2	B7		x2
A4		x2	C1		x16
A5		x2	C2		x2
A6		x1	C3		x1
A7		x1	C4		x1
E11		x1	C5		x1
B1		x1	C6		x10
B2		x5	C7		x8
B3		x16	C8		x1
B4		x1			

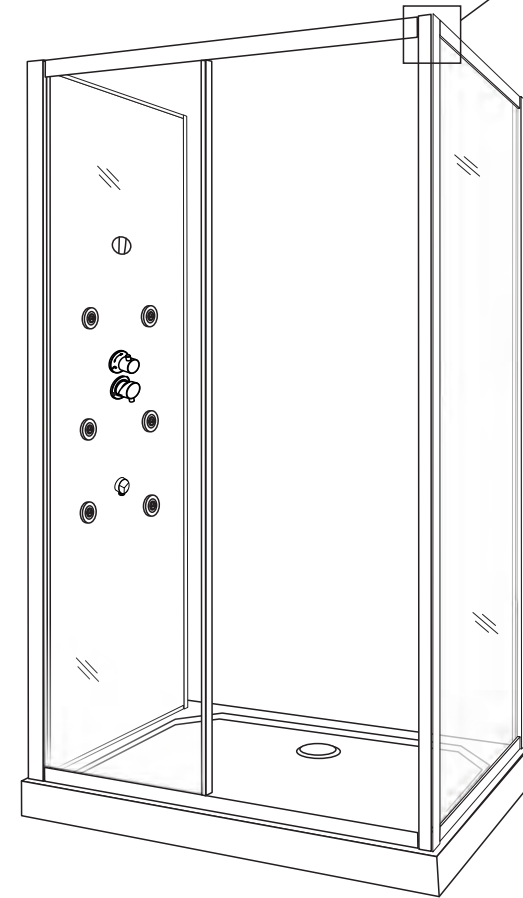
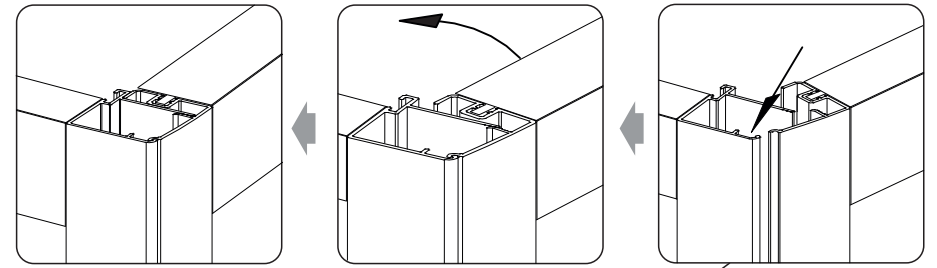
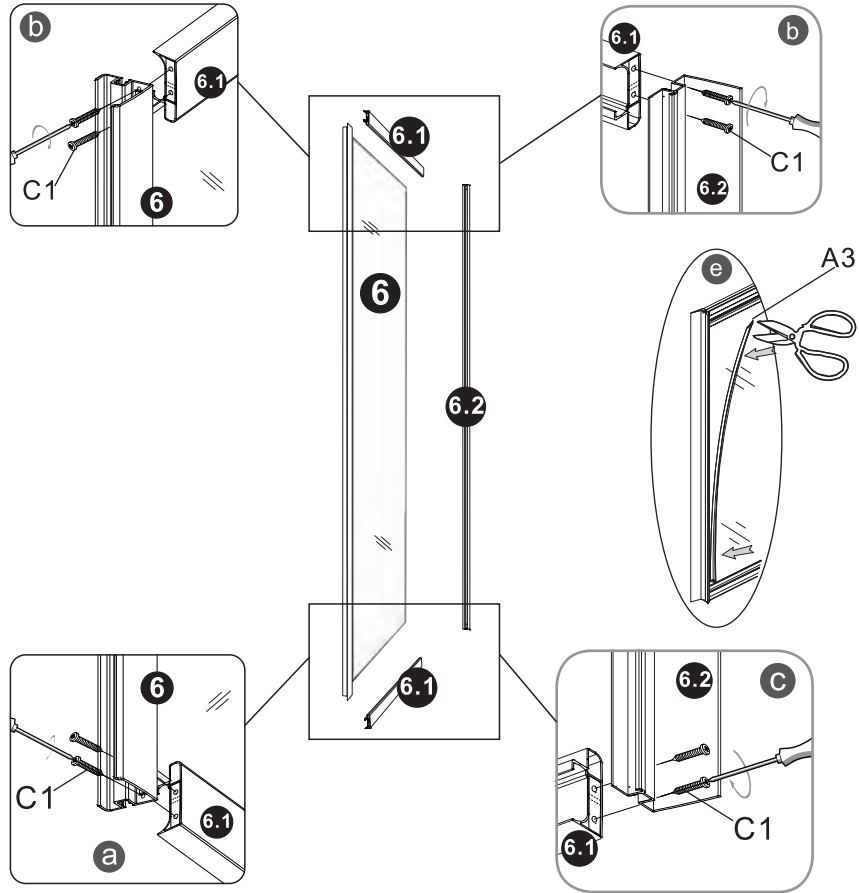
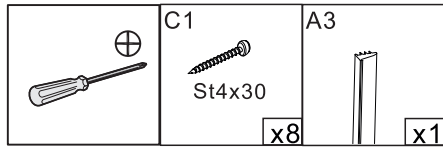


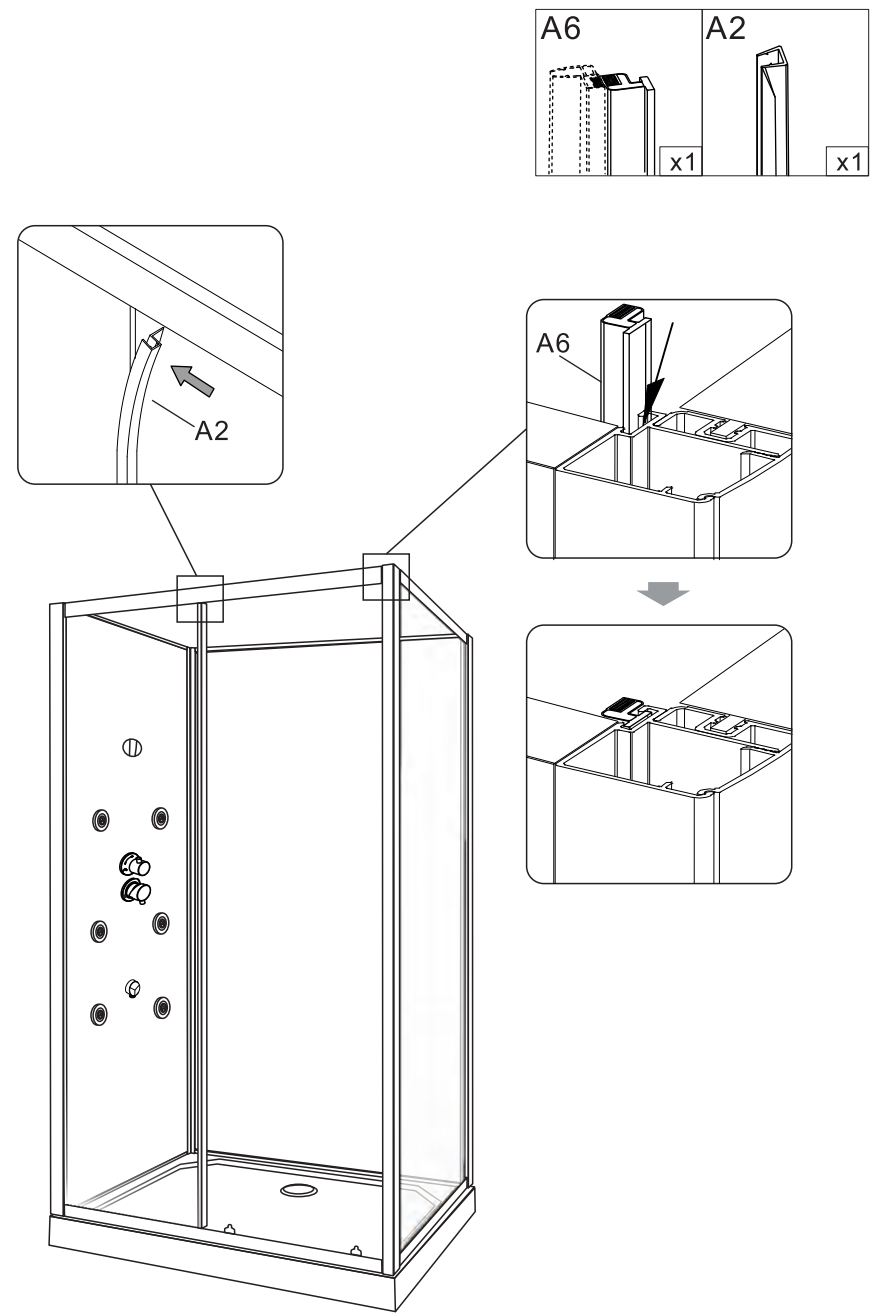
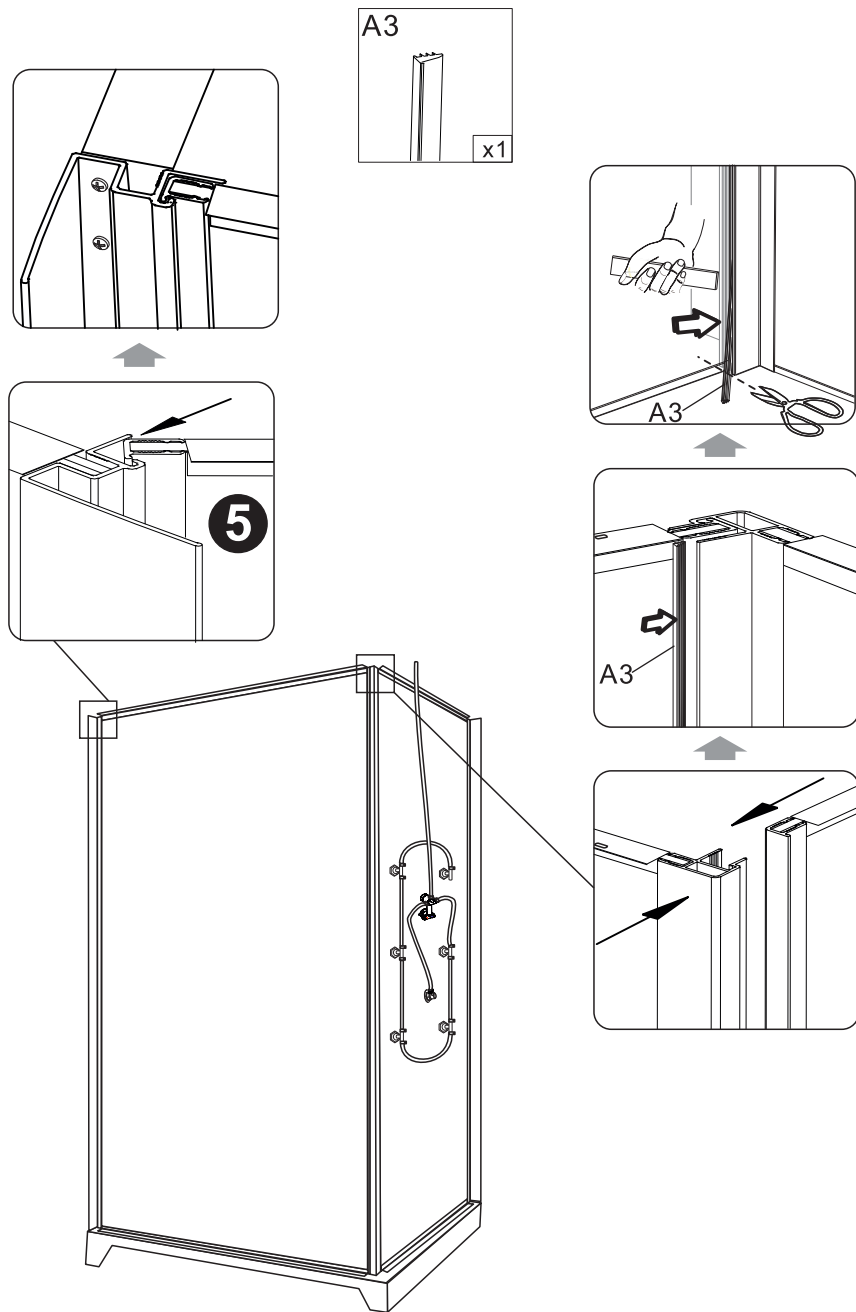


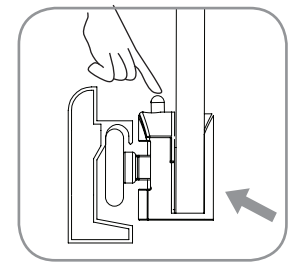
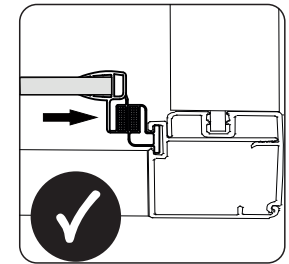
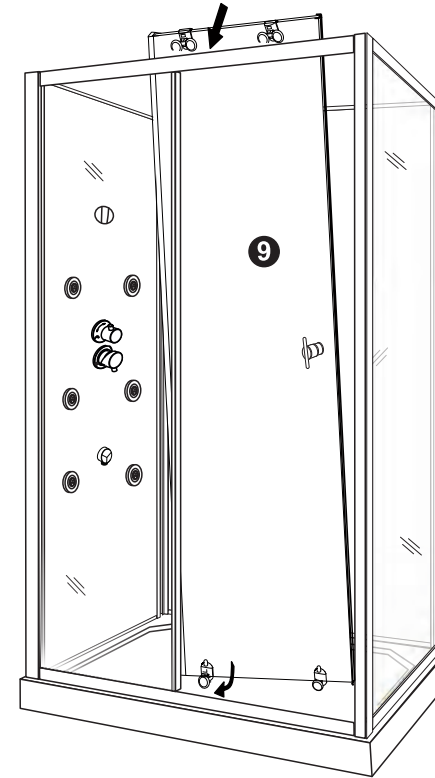
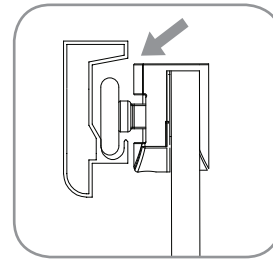
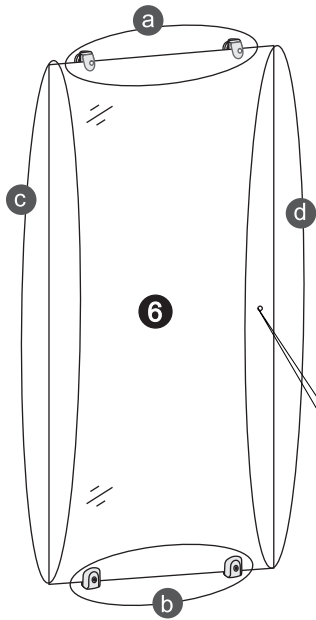
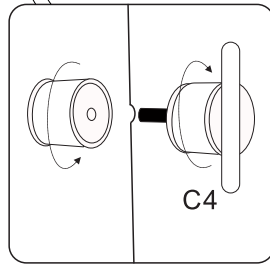
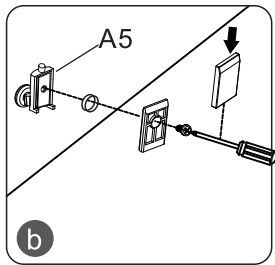
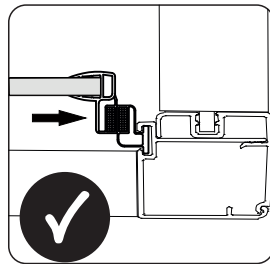
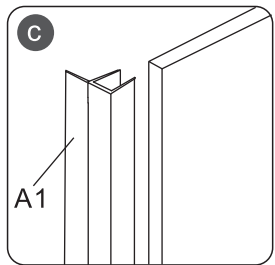
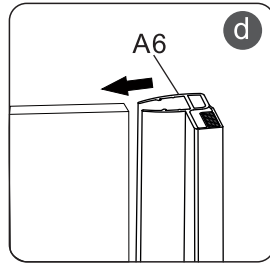
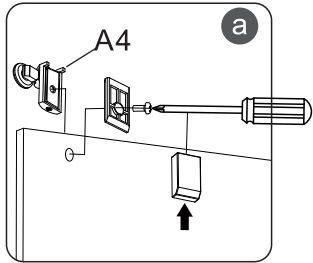
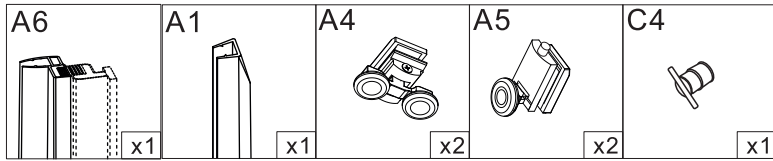


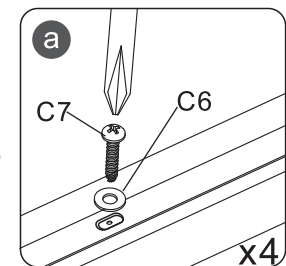
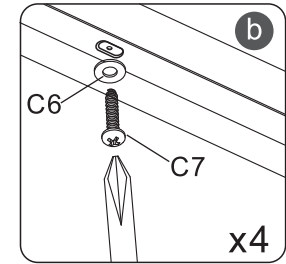
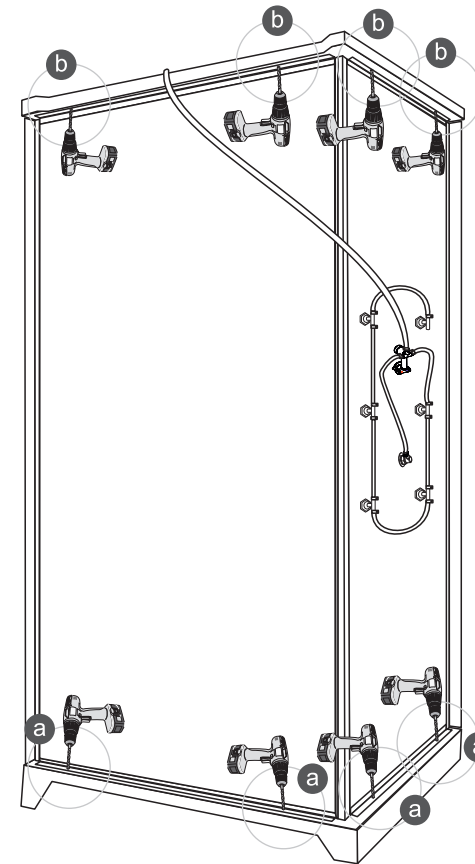
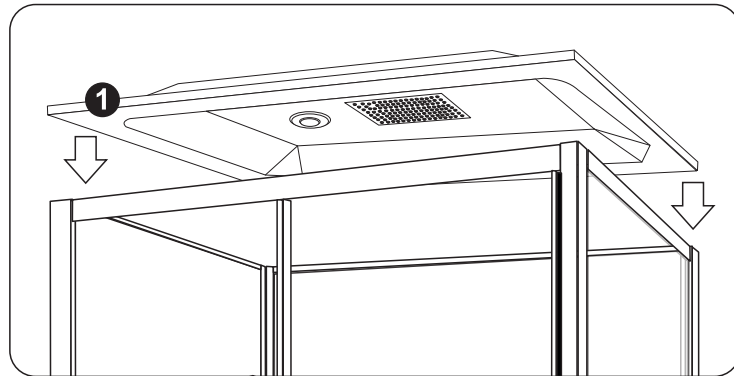
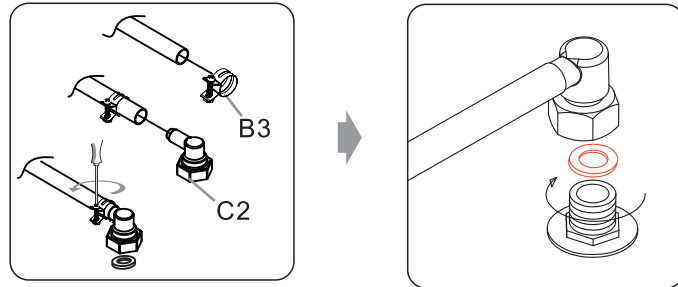
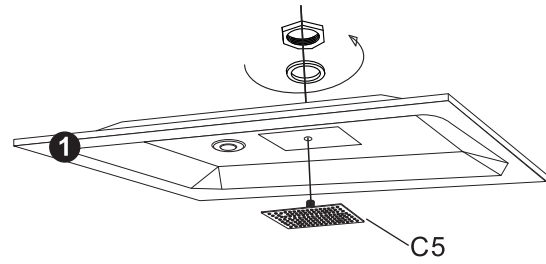
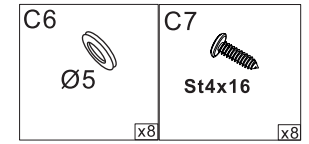
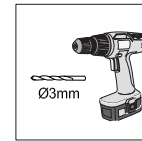
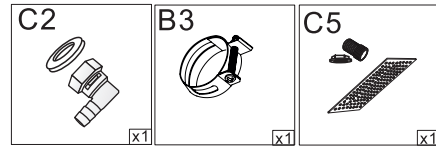


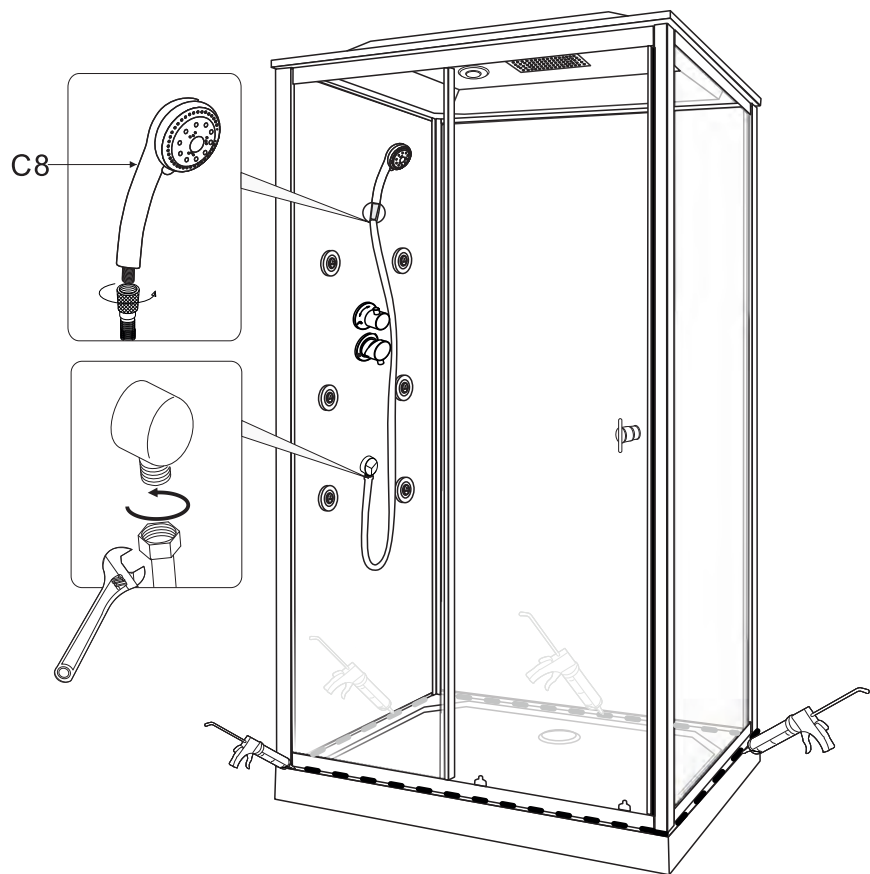
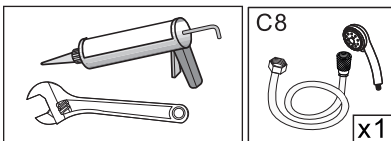




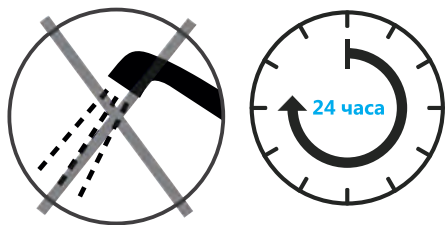








**Предупреждение!** После установки не используйте изделие по крайней мере еще 24 часа, для того чтобы силиконовый герметик полностью высох.



**ЗАМЕТКИ**

---

---

---

---

---

---

---

---

---

---

---

---

---

---

---

---

---

---

---

---

---

---

---

---

---

---

---

---

---

---