

Условия гарантии:

Гарантийное обслуживание – безвозмездное для потребителя устранение заводских недостатков, проявившихся в течение гарантийного срока, при условии отсутствия нарушений условий эксплуатации, транспортировки и хранения техники.

Период гарантийного обслуживания устройства – 12 месяцев с момента покупки товара.

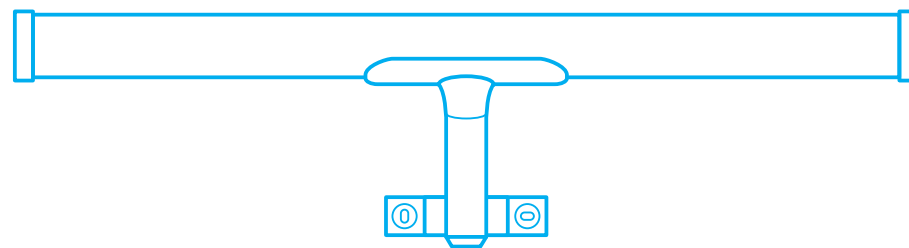
Обращаем ваше внимание, что гарантийные обязательства изготовителя на территории Российской Федерации распространяются на продукцию, официально поставляемую в РФ и прошедшую сертификацию на соответствие стандартам РФ. Чтобы обезопасить себя от покупки «серой» техники, обращайте внимание на маркировки соответствия на продукте: в частности, техника должна иметь знак сертификации ЕАС или РСТ (для ранее выпущенной продукции).

Повреждение или отсутствие маркировочной наклейки с обозначением наименования модели и серийного номера изделия может стать причиной отказа в гарантийном обслуживании.

Гарантийные обязательства:

1. Замена подлежит неработающий светодиодный светильник при отсутствии видимых физических повреждений.
2. Замена осуществляется при предъявлении правильно заполненного гарантийного талона и чека с подписью продавца, печатью магазина, в котором был приобретен светильник.
3. Все вышеизложенные гарантии действуют в рамках законодательства РФ, регулирующего защиту прав потребителей.
4. Гарантийные обязательства не распространяются на светодиодные светильники в случае:
 - Повреждений, вызванных неправильным подключением, эксплуатацией оборудования в нештатном режиме либо в условиях, не предусмотренных производителем, а также возникших вследствие действия сторонних обстоятельств (скачков напряжения электропитания, стихийных бедствий и т.д.);
 - Повреждений, связанных с использованием в целях, для которых устройство не было предназначено, в т.ч. нарушения инструкций производителя и изготовителя при использовании устройства;
 - Механических и электротермических повреждений;
 - Отсутствия в товаре функций, которые не предусмотрены производителем;
 - Повреждений, вызванных естественным износом при эксплуатации устройства;
 - Наличия следов вскрытия;
 - Поломки другого оборудования, повреждение которого связано с работой купленного устройства.

Светодиодный светильник для ванной комнаты



Уважаемый покупатель!

Благодарим Вас за выбор продукции торговой марки APEYRON Electrics, компании, занимающей уверенные позиции на отечественном рынке светотехники.

Светодиодный светильник APEYRON Electrics предназначен для подсветки зеркал, картин и других предметов интерьера. В качестве источника света используются светодиоды типа SMD 2835. Уровень пылевлагозащиты светодиодного светильника: IP44.

Назначение:

Данный светодиодный светильник предназначен для местной подсветки таких объектов, как зеркала, картин, а также зон прихожих. Высота установки – 1-4 метра. Светильник имеет элегантный внешний вид, хромированный корпус. Рассеиватель обладает прекрасными характеристиками и обеспечивает ровное освещение. Светильник прост в установке.

Технические характеристики:

Артикул	12-118
Материал	ABS + поликарбонат
Детали	винты
Размеры	11,6 × 53 × 400 мм
Источник света	светодиоды типа SMD2835
Температура окружающей среды	от -20°C до 35°C
Крепление	крепление на горизонтальную поверхность, 2 шурупа
Класс пылевлагозащиты	IP44
Цвет корпуса	хром

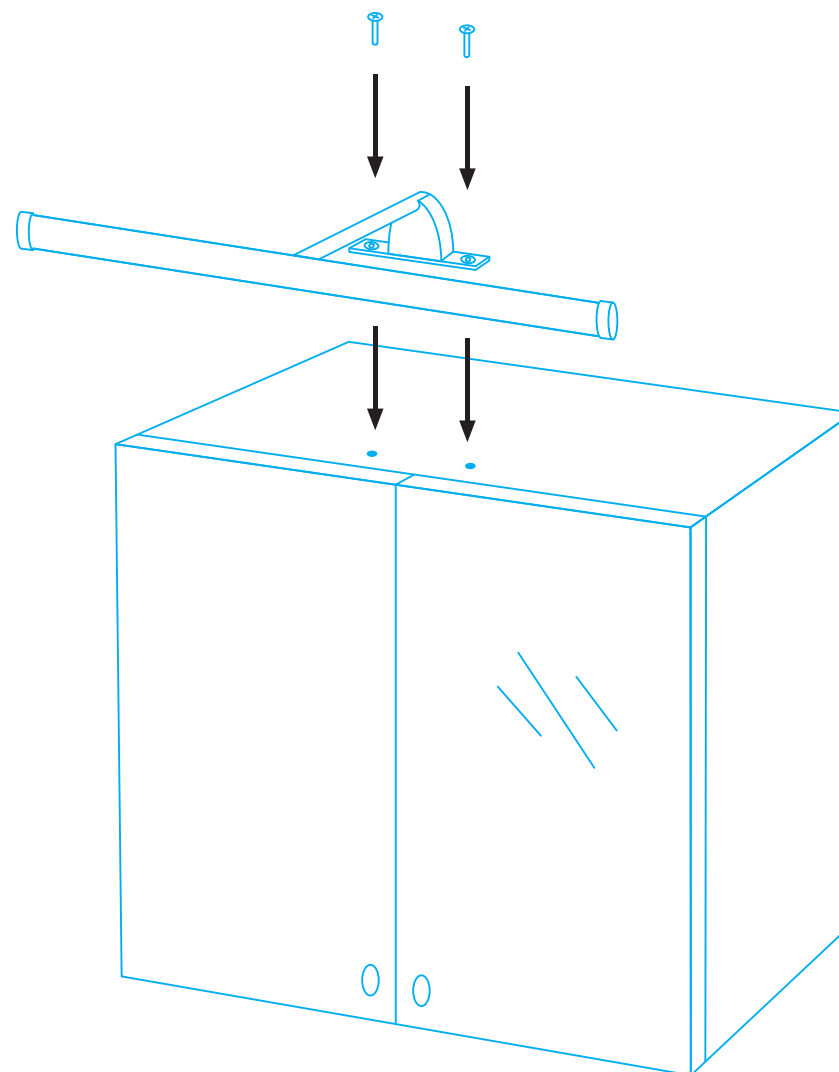
Технические рабочие данные:

Номинальная мощность в ваттах:	6 Ватт
Номинальная световая отдача:	90 Лм/Ватт
Номинальный ток:	0,1А
Номинальное напряжение:	220-240 Вольт, переменный ток
Коэффициент мощности:	≥0,5
Количество светодиодов:	29 шт.
Световой поток:	540Лм
Цветовая температура:	4000К
Угол рассеивания:	144°
Срок службы:	15 000 часов

Комплектация:

- Светильник
- Крепеж на горизонтальную поверхность
- Установочный винт
- Шурупы

Установка светодиодного светильника:



1. Просверлить на горизонтальной поверхности 2 отверстия диаметром 5 мм на расстоянии 59-61 мм.
2. Закрепить основание светильника винтами.
3. Соединить подвод питания с клеммой: коричневое к коричневому (L), голубое к голубому (N).
4. **Светильник готов к работе!**