

Sturm!

нас рекомендуют друзья

Шлифовальная машина

DWS6010SL

ИНСТРУКЦИЯ ПО ЭКСПЛУАТАЦИИ И ТЕХНИЧЕСКОМУ ОБСЛУЖИВАНИЮ



EAC  **IP20**

DWS6010SL-M-2027XXXX-2112



СОДЕРЖАНИЕ

Область применения и назначение.....	3
Внешний вид.....	4
Технические характеристики.....	5
Правила эксплуатации оборудования.....	5
Правила установки частей оборудования.....	7
Работа с инструментом.....	10
Техническое обслуживание.....	10
Гарантийное обязательство.....	12
Срок службы.....	12
Перечень критических отказов и ошибочные действия персонала или пользователя.....	12
Критерии предельных состояний.....	12
Действиях персонала в случае инцидента, критического отказа или аварии.....	12
Хранение.....	13
Транспортировка.....	13
Утилизация.....	13
Значения шума и вибрации.....	13
Информация для покупателя.....	14

Уважаемый покупатель! Компания ●**Sturm!** выражает Вам свою глубочайшую признательность за приобретение данной модели. Изделия под торговой маркой ●**Sturm!** постоянно усовершенствуются и улучшаются. Поэтому технические характеристики, комплектация и дизайн могут меняться без предварительного уведомления. Приносим Вам наши глубочайшие извинения за возможные причиненные этим неудобства.

ВНИМАНИЕ! Внимательно изучите данную инструкцию по эксплуатации и техническому обслуживанию. Храните её в защищенном месте.

ВНИМАНИЕ! Инструмент не предназначен для использования лицами (включая детей) с пониженными физическими, сенсорными или умственными способностями, или при отсутствии у них жизненного опыта или знаний, если они не находятся под присмотром или не проинструктированы об использовании инструмента лицом, ответственным за их безопасность. Дети должны находиться под присмотром для недопущения игр с устройством.

ОБЛАСТЬ ПРИМЕНЕНИЯ И НАЗНАЧЕНИЕ.

Шлифовальная машина предназначена для шлифовки гипсокартона, потолков и внутренней кладки, а также для удаления остатка обоев, краски, покрытий, клея и старой штукатурки.

ВНИМАНИЕ! Придерживайтесь следующего режима работ с инструментом! После непрерывной работы в течение 15-20 минут необходимо выключить инструмент, возобновить работу можно через 5 минут. Время работы в неделю – 35 часов, в день – 5 часов.

Инструмент предназначен для использования при температуре от -10 до +40С и относительной влажностью воздуха не более 80%, с отсутствием прямого воздействия атмосферных осадков и чрезмерной запыленности воздуха.

Данный инструмент должен подключаться к источнику питания с напряжением, соответствующим напряжению, указанному на идентификационной пластинке, и может работать только от однофазного источника переменного тока.

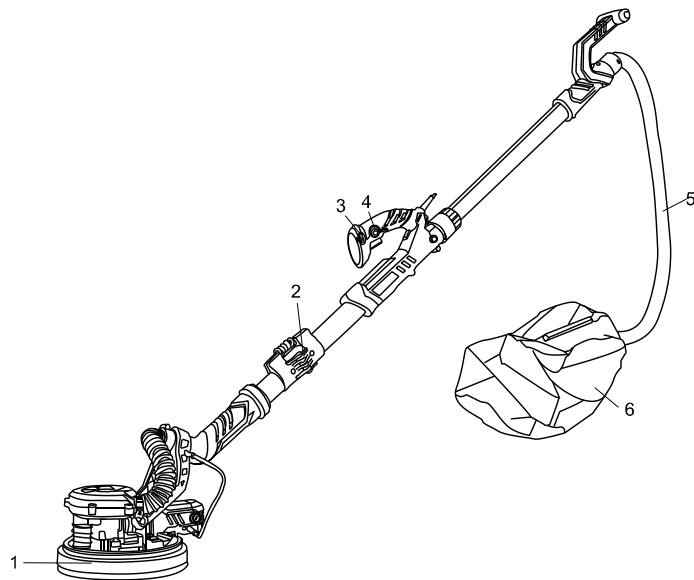
Данный инструмент имеет двойную изоляцию и может подключаться к розеткам без провода заземления (машина класса II по ГОСТ Р МЭК 60745-1-2011).

ВНЕШНИЙ ВИД.

1. Шлифовальная платформа
2. Стопорная втулка
3. Регулятор скорости
4. Выключатель «Вкл-Выкл» с фиксатором
5. Гибкий шланг
6. Пылесборник

Комплектность поставки

Шлифовальная машина
Гибкий шланг
Пылесборник
Шлифовальная бумага (6шт)
Шестигранный ключ
Двусторонняя отвертка
Дополнительные угольные щетки (комплект, 2шт)
Инструкция по эксплуатации
Инструкция по безопасности
Кейс



ТЕХНИЧЕСКИЕ ХАРАКТЕРИСТИКИ.

Параметры	DWS6010SL
Напряжение/ Частота, В/Гц	220~/50
Потребляемая мощность (max), Вт	1000
Скорость холостого хода, об/мин	750-1700
Диаметр шлифовальной платформы, мм	215
Диаметр шлифовальной бумаги, мм	225
Длина сетевого кабеля, м	4
Длина гибкого шланга, м	2
Масса, кг	5,6

ПРАВИЛА ЭКСПЛУАТАЦИИ ОБОРУДОВАНИЯ.

Не перегружайте электроинструмент. Используйте для выполнения ваших задач соответствующий им электроинструмент. Использование соответствующего электроинструмента с рассчитанными для него рабочими показателями сделает работу эффективней и безопасней.

Не используйте электроинструмент с неисправным переключателем режимов «Вкл» и «Выкл». Электроинструмент с неисправным переключателем представляет опасность и подлежит ремонту.

Перед настройкой электроинструмента, заменой аксессуаров или длительным перерывом в работе отсоедините вилку от источника питания. Такие меры предосторожности снижают риск непреднамеренного запуска электроинструмента.

Храните бездействующий электроинструмент в местах, недоступных для детей, и не позволяйте использовать электроинструмент лицам, незнакомым с эксплуатацией электроинструмента и данной инструкцией. Электроинструмент в руках необученного пользователя представляет непосредственную опасность.

Поддерживайте электроинструмент в работоспособном состоянии. Проверяйте электроинструмент на

предмет разрегулировки или заклинивания движущихся частей, их повреждения, а также других неполадок, влияющих на эксплуатацию электроинструмента. Перед продолжением эксплуатации поврежденный инструмент необходимо сдать в ремонт. Многие несчастные случаи вызваны именно ненадлежащим техобслуживанием электроинструмента.

Используйте электроинструмент, оснастку, аксессуары и т.п. в соответствии с данной инструкцией, с учетом условий и типа выполняемых работ. Использование электроинструмента для работ, для которых он не предназначен, может привести к возникновению опасных ситуаций.

Правила безопасности при работе со шлифовальной машиной

ВНИМАНИЕ! Во избежание электрического удара, травм и пожара при эксплуатации электроинструмента необходимо следовать перечисленным ниже основным правилам безопасности. Перед использованием любого электроинструмента изучите эти правила. Они должны храниться в безопасном месте.

- Не используйте оборудование в местах, где возможно наличие взрывоопасной атмосферы.
- Не допускайте контакта с кабелем любых частей тела.
- Используйте только удлинительный кабель, допущенный к эксплуатации в рабочей зоне.
- Не используйте оборудование для работ, для которых оно не предназначено: грубое шлифование, скобление и т.п. В противном случае имеется риск возникновения опасных ситуаций.
- Используйте для замены только разрешенные для этого детали. В противном случае не предоставляется гарантия безопасной работы.
- Допустимая скорость работы аксессуаров не должна превышать максимальную скорость оборудования. Если рабочая скорость аксессуаров превышает допустимую скорость оборудования, возможна их поломка или повреждение.
- Не используйте поврежденные аксессуары. Перед работой всегда проверяйте аксессуары на предмет повреждений или трещин. Убедитесь, что в зоне вращения оборудования никого нет, и дайте оборудованию поработать на максимальной скорости в течение одной минуты, чтобы полностью проверить исправность аксессуаров.
- Не кладите оборудование до его полной остановки. В противном случае можно потерять контроль над оборудованием.
- Регулярно чистите выпускной канал оборудования.

- При работе крепко держите оборудование двумя руками, чтобы обеспечить безопасность работы.
- При шлифовании не используйте слишком крупную наждачную бумагу. При выборе шлифовального диска соблюдайте указания производителя. В случае выступания наждачной бумаги за пределы шлифовального блока имеется риск получения травм, а также заклинивания рабочих деталей.
- Оборудование может быть соединено только с одной удлинительной трубкой.
- Мы рекомендуем всегда носить защитные перчатки и очки при работе со шлифовальной машиной.
- Обязательным является ношение плотно прилегающей одежды
- Всегда учитывайте реактивный вращающий момент
- Используйте защитную маску для защиты от пылевого воздействия и пользуйтесь соответствующим пылесосом.

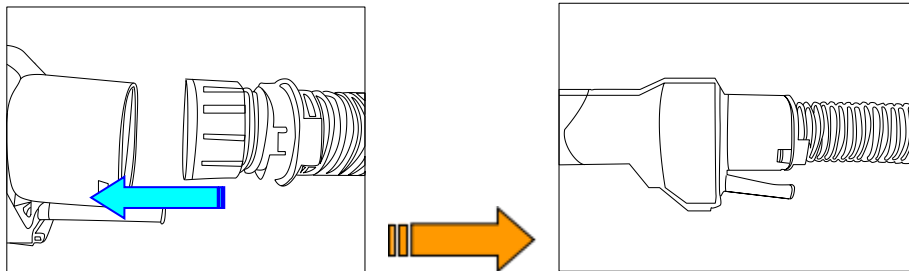
ПРАВИЛА УСТАНОВКИ ЧАСТЕЙ ОБОРУДОВАНИЯ.

Перед вводом в эксплуатацию

- Проверьте соответствие номинальной частоты питающей сети характеристикам оборудования.
- Перед использованием инструмента внимательно изучите инструкцию по эксплуатации и техническому обслуживанию.

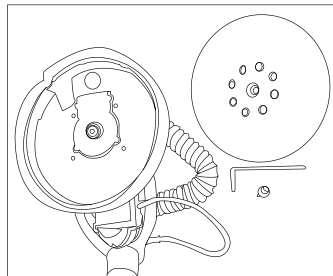
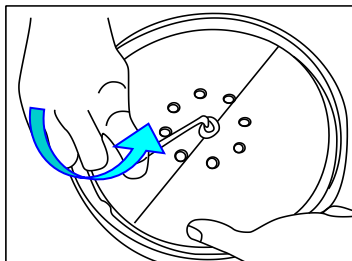
Установка пылесборника

Соедините пылесборник с машиной через застежку, как показано на рисунке :



Замена шлифовальной колодки

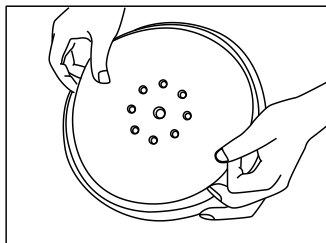
- Удалите наждачную бумагу, вставьте шестигранный ключ в отверстие с шестигранной головкой в центре диска и затем поверните против часовой стрелки, чтобы снять поврежденный диск. Установите новый диск (см. рисунок).



ВНИМАНИЕ! Устанавливайте на держатель только рекомендованные шлифовальные колодки. С целью оптимальной работы дайте блоку поработать несколько минут с более низкой скоростью, чем рабочая, чтобы шлифовальная колодка «притерлась» к уплотняющей поверхности держателя.

Установка шлифовальной бумаги

- Убедитесь в том, чтобы отверстия для удаления пыли на шлифовальной бумаге и на диске совпадают. Прикрепите шлифбумагу к колодке.

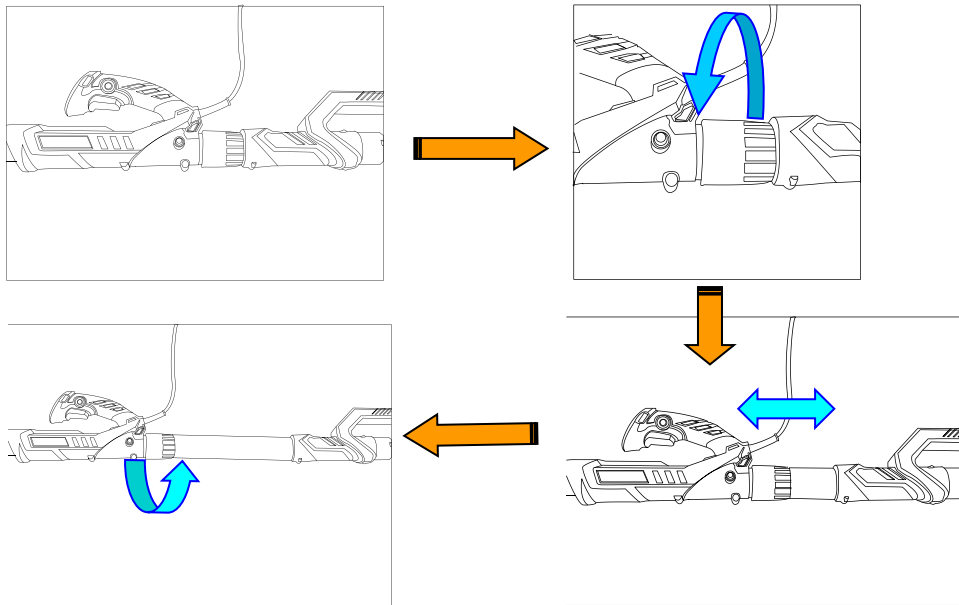


ПРИМЕЧАНИЕ: Если блок крепления зажат слишком сильно или слишком слабо, необходимо вручную отрегулировать степень зажатия регулирующим винтом!

Установка удлиняющей ручки

Чтобы гарантировать комфортную работу и повысить эффективность и качество работы, длину машины можно регулировать в соответствии с различными рабочими местами.

Необходимо ослабить фиксирующую втулку, выставить длину телескопической ручки и зафиксировать зажим :



РАБОТА С ИНСТРУМЕНТОМ.

Подключите машину к основному источнику питания.

Перед включением машины держите шлифовальную головку подальше от рабочей поверхности.

Не перегружайте машину, чтобы избежать перегрузки! Хороший шлифовальный эффект и качество достигаются, главным образом, путем выбора правильного абразивного материала.

Во время работы держите машину обеими руками.

Включение/выключение питания

Нажмите кнопку пуска (4), чтобы запустить машину. Вы можете нажать кнопку блокировки, чтобы заблокировать выключатель для длительного использования. Если вам нужно отпустить выключатель, нажмите на кнопку пуска, а затем отпустите ее.

Шлифовальный блок имеет функцию мягкого запуска, что обеспечивает его запуск без биений.

Регулировка скорости

Отрегулировать скорость поворотом регулятора скорости (3). Скорость можно менять в диапазоне 750-1700об/мин . Таким образом пользователь может выбирать подходящую скорость для различных поверхностей.

ТЕХНИЧЕСКОЕ ОБСЛУЖИВАНИЕ ОБОРУДОВАНИЯ.

Обслуживание инструмента должно быть выполнено только квалифицированным персоналом уполномоченных сервисных центров ● **Sturm!** . Обслуживание, выполненное неквалифицированным персоналом, может стать причиной поломки инструмента и травм.

ВНИМАНИЕ! Перед началом любых работ по обслуживанию инструмента вытащить вилку из розетки.

Предохраняйте инструмент от ударов и повышенной вибрации, а также попадания на корпусные детали масла и смазок.

Периодически проверяйте крепеж. Если болты ослабли - затяните их немедленно, во избежание серьезного повреждения инструмента и получения травмы.

Периодически проверяйте шнур электропитания. Если кабель поврежден - отремонтируйте в ближайшем авторизованном сервисном центре.

Держите вентиляционные отверстия чистыми. Очищайте периодически все части инструмента от пыли и грязи. Использование некоторых средств для чистки как бензин, аммиак, и т.д. приводят к повреждению пластмассовые части.

При обслуживании электроинструмента, используйте только рекомендованные сменные расходные части, насадки, аксессуары. Использование не рекомендованных расходных частей, насадок и аксессуаров может привести к поломке электроинструмента или травмам.

Возможные неисправности и действия по их устранению

НЕИСПРАВНОСТЬ	ПРИЧИНА	ДЕЙСТВИЯ ПО УСТРАНЕНИЮ
Двигатель не включается	Нет напряжения в сети питания.	Проверить наличие напряжения в сети питания.
	Неисправен выключатель.	Обратиться в специализированный Сервисный центр для ремонта.
	Неисправен шнур питания.	
Повышенное искрение щеток на коллекторе	Изношены щетки.	Обратиться в специализированный Сервисный центр для ремонта.
	Загрязнен коллектор	
	Неисправны обмотки якоря.	
Повышенная вибрация, шум.	Рабочий инструмент плохо закреплен.	Закрепить правильно рабочий инструмент.
Появление дыма и запаха горелой изоляции.	Неисправны подшипники	Обратиться в специализированный Сервисный центр для ремонта.
	Износ зубьев якоря или шестерни	
	Неисправность обмоток якоря или статора.	
Двигатель перегревается.	Загрязнены окна охлаждения электродвигателя.	Прочистить окна охлаждения электродвигателя
	Электродвигатель перегружен.	Снять нагрузку
	Неисправен якорь.	Обратиться в специализированный Сервисный центр для ремонта.

ГАРАНТИЙНОЕ ОБЯЗАТЕЛЬСТВО.

На электроинструмент распространяется гарантия, согласно сроку, указанному в гарантийном талоне. Вы можете ознакомиться с правилами гарантийного обслуживания в гарантийном талоне, прилагаемом к инструкции по эксплуатации.

СРОК СЛУЖБЫ.

Срок службы инструмента составляет 5 лет с даты продажи. По истечении срока службы и при выработке назначенного ресурса изделие подлежит утилизации в соответствии с установленными правилами в РФ. **ЗАПРЕЩЕНО** применение инструмента не по назначению!

ПЕРЕЧЕНЬ КРИТИЧЕСКИХ ОТКАЗОВ И ОШИБОЧНЫЕ ДЕЙСТВИЯ ПЕРСОНАЛА ИЛИ ПОЛЬЗОВАТЕЛЯ.

Не использовать с поврежденной рукояткой или не использовать при появлении дыма непосредственно из корпуса изделия. Не использовать с перебитым или оголенным электрическим кабелем. Не включать при попадании воды в корпус. Не использовать при сильном искрении. Не использовать при появлении сильной вибрации.

КРИТЕРИЙ ПРЕДЕЛЬНЫХ СОСТОЯНИЙ.

Перетёрт или повреждён электрический кабель. Поврежден корпус изделия.

ДЕЙСТВИЯ ПЕРСОНАЛА В СЛУЧАЕ ИНЦИДЕНТА, КРИТИЧЕСКОГО ОТКАЗА ИЛИ АВАРИИ.

При возникновении инцидента или аварии следует незамедлительно остановить работу с инструментом, обесточить, обратиться в сервисную службу, действовать по указаниям службы сервиса, если таковые поступили, и не допускать людей к работе с инструментом.

ХРАНЕНИЕ.

Необходимо хранить в сухом месте. Необходимо хранить вдали от источников повышенных температур и воздействия солнечных лучей.

При хранении необходимо избегать резкого перепада температур.

Хранение без упаковки не допускается. Подробные требования к условиям хранения смотрите в ГОСТ 15150 (Условие 1).

ТРАНСПОРТИРОВКА.

Категорически не допускается падение и любые механические воздействия на упаковку при транспортировке. При разгрузке и погрузке не допускается использование любого вида техники, работающей по принципу зажима упаковки. Подробные требования к условиям транспортировки смотрите в ГОСТ 15150 (Условие 5).

УТИЛИЗАЦИЯ.



Отслужившие свой срок электроинструменты, принадлежности и упаковку следует сдавать на экологически чистую рекуперацию отходов. Не выбрасывайте электроинструменты в бытовой мусор!

ЗНАЧЕНИЕ ШУМА И ВИБРАЦИИ.

Типичный уровень взвешенного звукового давления (A), измеренный в соответствии с EN60745:

Уровень звукового давления (LpA): 85 дБ (A) Уровень звуковой мощности (LWA): 96 дБ (A) Погрешность (K): 3 дБ(A). Используйте средства защиты слуха. Общий уровень вибрации (векторная сумма по трем координатам), определенный в соответствии с EN60745: Распространение вибрации (ah,AG): 7,0 м/с² .

Погрешность (K): 1,5 м/с².

ИНФОРМАЦИЯ ДЛЯ ПОКУПАТЕЛЯ.



Подлежит обязательной сертификации. Сертификат соответствия размещен на официальном сайте www.sturmtools.ru.

Изготовлено в соответствии с директивами: 2014/35/EU Низковольтное оборудование, 2014/30/EU Электромагнитная совместимость, 2006/42/EC Машины и механизмы. Соответствует техническим регламентам: ТР ТС 010/2011 «О безопасности машин и оборудования», ТР ТС 020/2011 «Электромагнитная совместимость технических средств», ТР ТС 004/2011 «О безопасности низковольтного оборудования».

Соответствует ТР ЕАЭС 0037/2016 «Об ограничении использования определенных опасных вредных веществ в электрическом и электронном оборудовании». Декларация о соответствии ЕАЭС N RU Д-СН.ПФ02.В.31125/20, срок действия от 30.12.2020 по 29.12.2025, выдана Испытательным центром «CERTIFICATION GROUP» ООО «Трансконсалтинг».

Страна изготовления: КНР.

Производитель (завод-изготовитель): AWLOP TRADING CO LTD. Адрес: Китай, г. Нингбо, ул. Лантень 201, Модерн таймз А2, блок 16/F.

Уполномоченный представитель сервиса: ООО «Сервисный центр Штурм». Адрес: Россия, 140143, Московская область, Раменский район, пос. Родники, ул. Трудовая, д.10, пом.1. Телефон горячей линии: 8 800 775 5060.

Импортер: ООО «СМАРТТУЛЗ». Адрес: Россия, 115054, Москва, ул. Б. Пионерская, д. 15, корп. 1, пом. 2, оф. 2Л. Телефон горячей линии: 8 800 775 5060. Сайт: www.sturmtools.ru

Дата производства указана в 10-значном серийном номере инструмента, нанесенного на его корпус: 1-я и 2-я цифра обозначает год, например, «14» обозначает, что изделие произведено в 2014 году. 3-я и 4-я цифры обозначают номер месяца в году производства, например, «05» - май. Дата изготовления также указана на упаковке.

ГАРАНТИЙНЫЙ ТАЛОН

Наименование изделия и модель DWS 6010SL

Наименование торговой организации _____

Шлифовальная машина

Серийный номер _____

Дата продажи _____

ГАРАНТИЙНЫЕ УСЛОВИЯ

МП. _____

Стандартная гарантия

Стандартный гарантийный срок исчисляется со дня продажи согласно таблице, в Приложении №1 только при безусловно бытовом использовании инструмента для личных нужд.

Срок гарантии на аккумуляторы составляет 1 год с даты продажи и 2 года с даты производства товара (дата производства указана в серийном номере и на упаковке изделия).

Таблица гарантийных сроков. (Приложение№ 1).

БРЕНД	ГАРАНТИЯ	
	СТАНДАРТНАЯ	РАСШИРЕННАЯ
Sturm!, Энергомаш гарант электроинструмент	14 месяцев	36 месяцев*
	сезонный электро- и бензоинструмент* уровни лазерные, дальномеры лазерные	14 месяцев 1 год
Союз, Энергомаш электроинструмент	14 месяцев	нет
	сезонный электро- и бензоинструмент*	14 месяцев
Sturm! серия P электроинструмент, бензоинструмент сезонный электро- и бензоинструмент*	14 месяцев	нет
	25 месяцев	нет
	14 месяцев	нет

*бензогенератор, газонокосилка, бензопила, виброплита, снегоуборщик, культиватор, мотоблок, мотобур, тепловая техника, мотопомпа, триммер, опрыскиватель, мойка высокого давления, двигатель внутреннего сгорания, сварочный аппарат и сварочная маска, пылесос садовый, воздуходувки бензиновые, компрессор, насос и насосная станция, бетоносмеситель, бетономол, земледробилка и т.д.

36
мес

Расширенная гарантия

Расширенный гарантийный срок на электроинструменты предоставляется до 36 месяцев, согласно таблице, Приложение №1, при бытовом использовании, для работ, не связанных с профессиональной деятельностью в условиях нагрузок средней, высокой интенсивности промышленных работ, сверхтяжелых нагрузок, а также при условии

регистрации на сайте: www.sturmtools.ru в течении двух недель, с даты покупки изделия. Регистрация возможна только после подтверждения покупателем согласия на сохранение личных данных, запрашиваемых в процессе регистрации. Сроки гарантии на конкретную модель, необходимо смотреть на сайте производителя www.sturmtools.ru. Срок гарантии продлевается на время нахождения изделия в гарантийном ремонте. Замена неисправных деталей инструмента в период гарантийного срока не устанавливает нового гарантийного срока на инструмент или на замененные детали.

Гарантийные условия составлены на основе действующего законодательства РФ: Федерального Закона РФ «О защите прав потребителей» Закон РФ от 07.02.1992 N 2300-1 (ред. от 18.07.2019) и ч. II ст. 454-491 Гражданского кодекса РФ.

Данной гарантией предусматривается бесплатный ремонт или замена дефектных запасных частей в гарантийный период. Гарантия не распространяется на компоненты, подверженные нормальному износу и разрушению.

Данная гарантия не предусматривает удовлетворение дополнительных претензий, а именно, изготовитель не берет на себя обязательство по возмещению прямого или косвенного ущерба, убытков или затрат, понесенных вследствие использования или неиспользования инструмента в каких бы то ни было целях.

Порядок начала исчисления гарантийного срока производится в соответствии со статьей 19 Закон РФ «О защите прав потребителей». Для подтверждения даты покупки инструмента при гарантийном ремонте или предъявлении иных предусмотренных законом требований, необходимо полностью оформить гарантийный талон (с датой и штампом торгующей организации) и сохранить документы о покупке (чек, квитанцию, иные документы, подтверждающие дату и место покупки). В случае незаполненного гарантийного талона срок гарантии начинается с даты производства.

Наличие заводской маркировочной таблички с



Актуальная информация об Авторизованных Сервисных Центрах размещена на: www.sturmtools.ru/service/
Или по телефонам: Для Москвы и Области +7 (495) 627-57-97 Для всех регионов +7 (800) 775-50-60



серийным номером на приборе обязательно. Удаление таблички или стирание серийного номера ведет к обезличиванию прибора и утрате гарантии.

Для установления гарантийного случая техническое освидетельствование инструмента производится только в уполномоченных сервисных центрах. Список указан в настоящем талоне или на сайте www.sturmtools.ru. Решение о необходимости полной замены инструмента или проведения гарантийного ремонта остается за службами сервиса.

Изготовитель не несет ответственность за неисправности инструмента, если сервисной службой будет доказано, что они возникли после передачи прибора потребителю в следствии нарушений им правил использования по назначению, правил транспортировки, хранения, воздействия третьих лиц, непреодолимой силы (пожара, природной катастрофы и т.п.), воздействий иных посторонних факторов и при нарушении пользователем технических требований инструкции по эксплуатации, в том числе нестабильности параметров электросети, установленных ГОСТ 13109-97, либо низкого качества масел и топлива для бензоинструмента.

Гарантийные обязательства не распространяются в следующих случаях.

1. При попытках самостоятельного ремонта или модификации инструмента.
2. На повреждении, возникшие при применении инструмента не по назначению или при работе с нагрузками, превышающими конструктивные возможности инструмента.
3. Нарушение пользователем требований инструкции по эксплуатации, ненадлежащее хранение и обслуживание.
4. На дефекты и повреждения бензоинструмента, возникшие в результате применения неправильно приготовленной или некачественной топливной смеси.
5. Незначительное отклонение от заявленных свойств инструмента, не влияющее на его ценность и возможность использования по назначению.
6. На недостатки вышедших из строя вследствие нормального износа, деталей, комплектующих и сменных приспособлений.
7. На недостатки, возникшие вследствие эксплуатации неисправного инструмента.
8. При попытках проведения не уполномоченными лицами или организациями технического обслуживания, регулировок и ремонта инструмента.
9. При наличии механических повреждений, дефектов, вызванных действием агрессивных сред и высоких температур, повышенной влажности, коррозии, вызванных сильным загрязнением, попаданием в инструмент инородных тел, воды и грязи. Механические повреждения (трещины, сколы, повреждение шнуров электропитания и т.д.)
10. При неисправностях, возникших вследствие перегрузки, а также вследствие несоответствия технических параметров инструмента и питающей электросети.
11. При неисправностях, возникших вследствие естественного или эксплуатационного износа деталей (источников питания, ламп, стволов, направляющих роликов, ведущих звездочек, ручных стартеров, шестерней привода масляных насосов, храповых колес и механизмов, фильтров, лент тормоза, барабанов и шнуров стартера, пружин и колодок сцепления); быстро изнашивающихся деталей и комплектующих (угольных щеток, свечей зажигания, приводных ремней и колес, резиновых уплотнителей, смазки, защитных кожухов, поджигающих электродов, термолар); сменных приспособлений (пилос, ножей, дисков, гаек и фланцев крепления, триммерных головок, шин и цепей, звездочек, форсунок, болтов, сварочных наконечников, шлангов, пистолетов и насадок для моек ВД).
12. На профилактическое обслуживание (регулировка, чистка, смазка, промывка и

прочий уход) и расходные материалы.

13. В случае замены или потери каких-либо деталей.

14. Неисправности инструмента, возникшие вследствие использования не оригинальных запасных частей и комплектующих «Sturm!», «Союз», «Энергомаш», «Энергомаш Гарант».

Изготовитель оставляет за собой право по его единственному усмотрению расширить свои гарантийные обязательства по сравнению с требованиями законодательства и обязательствами, указанными в настоящем документе.

Замена неисправных деталей инструмента в период гарантийного срока не устанавливает нового гарантийного срока на инструмент или на замененные детали.

Изготовитель ограничивает ответственность по настоящей гарантии указанными в настоящем документе обязательствами, если иное не определено законом.

Инструмент предоставляется в ремонт в чистом виде, в комплекте с рабочими сменными приспособлениями и элементами их крепления, а также с информацией, какой тип масла был залит в бензоинструмент в процессе эксплуатации (минеральное или синтетическое).

При заключении договора купли-продажи инструмента, указанного в настоящем гарантийном талоне. Покупатель был ознакомлен:

1. С обозначением стандартов, обязательным требованиям которых должен соответствовать инструмент.

2. С сертификатом соответствия на инструмент.

3. С гарантийным сроком, сроком службы, сроком годности и моторесурсом на инструмент, а также со сведениями о необходимых действиях Покупателя по истечении указанных сроков и возможных последствий в случае невыполнения таких действий, если товар по истечении указанных сроков представляет опасность для жизни, здоровья и имущества потребителя или окружающих, или становится непригодным для использования по назначению.

4. С правилами эффективной и безопасной эксплуатации, хранения, транспортировки и утилизации приобретаемого инструмента. Данные правила Покупателю понятны. Покупатель обязуется ознакомиться с этими правилами лиц, которые будут непосредственно эксплуатировать приобретаемый товар.

При заключении договора купли-продажи инструмента, указанного в настоящем гарантийном талоне Покупатель признал, что приобретаемый им инструмент соответствует конкретным целям, для которых приобретается данный инструмент, а также соответствует стандартным требованиям, предъявляемым к товару такого рода и пригоден для использования по назначению.

При заключении договора купли-продажи инструмента, указанного в настоящем гарантийном талоне, продавец передал, а Покупатель получил руководство по эксплуатации и гарантийный талон на приобретаемый товар на русском языке.

Товар получен в исправном состоянии в полной комплектации, указанной в руководстве по эксплуатации (инструкции), проверен продавцом в моем присутствии и мной лично. На момент продажи видимых повреждений не обнаружено (царапины, вмятины, трещины на корпусе и прочие внешние недостатки).

Претензий по качеству и работоспособности товара не имею. С условиями гарантийного обслуживания ознакомлен и согласен.

Подпись владельца _____

ГАРАНТИЙНЫЙ ТАЛОН

Дата продажи

Модель

DWS6010SL Шлифовальная машина

Серийный номер

Вид поломки

Дата приежки

Телефон клиента

Дата возврата клиенту

Шагнмастерской

ФИО и Подпись клиента

МП.

ГАРАНТИЙНЫЙ ТАЛОН

Дата продажи

Модель

DWS6010SL Шлифовальная машина

Серийный номер

Вид поломки

Дата приежки

Телефон клиента

Дата возврата клиенту

Шагнмастерской

ФИО и Подпись клиента

МП.

ГАРАНТИЙНЫЙ ТАЛОН

Дата продажи

Модель

DWS6010SL Шлифовальная машина

Серийный номер

Вид поломки

Дата приежки

Телефон клиента

Дата возврата клиенту

Шагнмастерской

ФИО и Подпись клиента

МП.



Актуальная информация об Авторизованных
Сервисных Центрах размещена на:
www.stumttools.ru/service/

Или по телефону:

Для Москвы и Области **+7 (495) 627-57-97**

Для всех регионов **+7 (800) 775-50-60**



Актуальная информация об Авторизованных
Сервисных Центрах размещена на:
www.stumttools.ru/service/

Или по телефону:

Для Москвы и Области **+7 (495) 627-57-97**

Для всех регионов **+7 (800) 775-50-60**



Актуальная информация об Авторизованных
Сервисных Центрах размещена на:
www.stumttools.ru/service/

Или по телефону:

Для Москвы и Области **+7 (495) 627-57-97**

Для всех регионов **+7 (800) 775-50-60**

ГАРАНТИЙНЫЙ ТАЛОН

Дата продажи

Модель

DWS6010SL Шлифовальная машина

Серийный номер

Вид поломки

Дата приежки

Телефон клиента

Дата возврата клиенту

Штамп мастерской

ФИО и Подпись клиента

МП.

ГАРАНТИЙНЫЙ ТАЛОН

Дата продажи

Модель

DWS6010SL Шлифовальная машина

Серийный номер

Вид поломки

Дата приежки

Телефон клиента

Дата возврата клиенту

Штамп мастерской

ФИО и Подпись клиента

МП.

ГАРАНТИЙНЫЙ ТАЛОН

Дата продажи

Модель

DWS6010SL Шлифовальная машина

Серийный номер

Вид поломки

Дата приежки

Телефон клиента

Дата возврата клиенту

Штамп мастерской

ФИО и Подпись клиента

МП.



Актуальная информация об Авторизованных
Сервисных Центрах размещена на:
www.stummtools.ru/service/

Или по телефонам:

Для Москвы и Области **+7 (495) 627-57-97**
Для всех регионов **+7 (800) 775-50-60**



Актуальная информация об Авторизованных
Сервисных Центрах размещена на:
www.stummtools.ru/service/

Или по телефонам:

Для Москвы и Области **+7 (495) 627-57-97**
Для всех регионов **+7 (800) 775-50-60**



Актуальная информация об Авторизованных
Сервисных Центрах размещена на:

www.stummtools.ru/service/

Или по телефонам:

Для Москвы и Области **+7 (495) 627-57-97**
Для всех регионов **+7 (800) 775-50-60**

