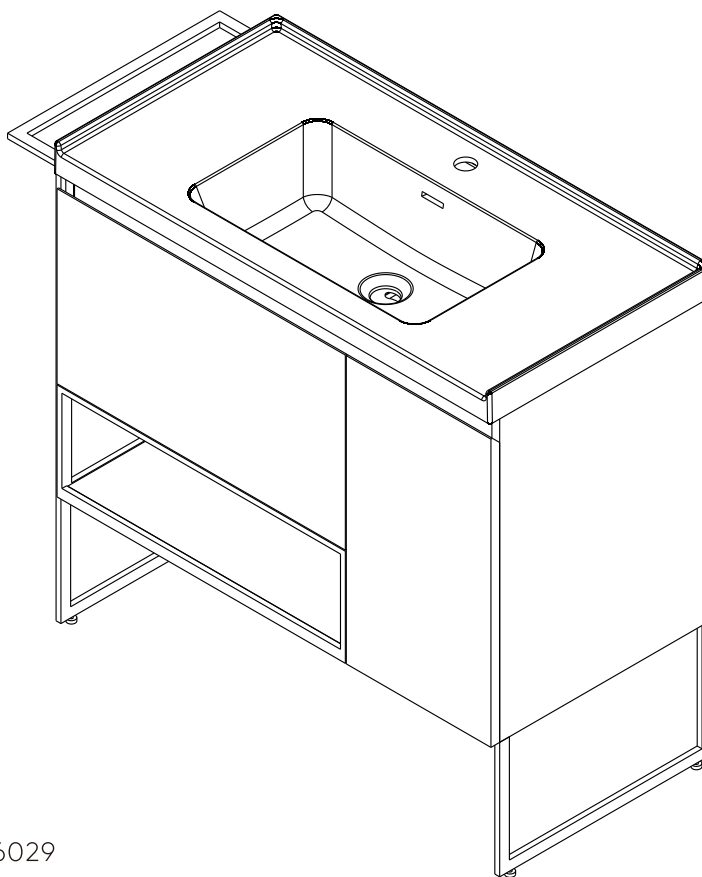


ИНСТРУКЦИЯ ПО МОНТАЖУ

NS-90

Комплект мебели для ванной комнаты:
тумба с умывальником

Модель
MARCEL



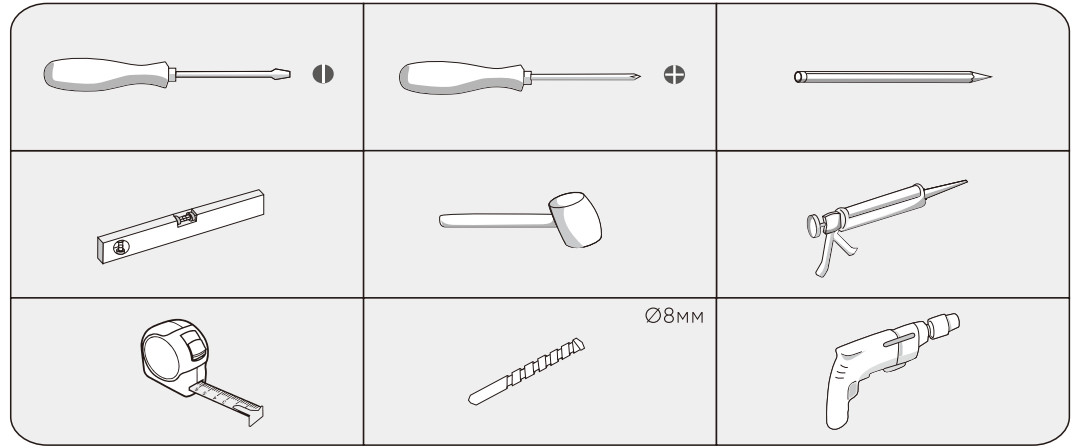
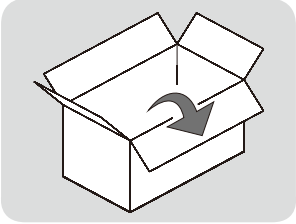
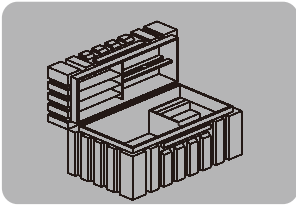
Импортер: ООО «БАУЦЕНТР РУС», 236029
Калининградская область, г. Калининград, ул.
А.Невского, 205, РОССИЯ,
Телефон: +7 (4012) 999-111
Факс: +7 (4012) 57-90-57
e-mail: info@baucenter.ru

Изготовитель: Shanghai Moershu Corporation
development Co.,Ltd., NO.80 Kang Yuan Road,
Zhujiajiao Industry Zone, Qingpu
District, Shanghai, China.
Изготовлено в Китае.

Соответствует требованиям ТР ТС 025/2012 О безопасности мебельной продукции.
Декларация о соответствии ТР ТС: ЕАЭС N RU Д-СН.РА01.В.73273/19

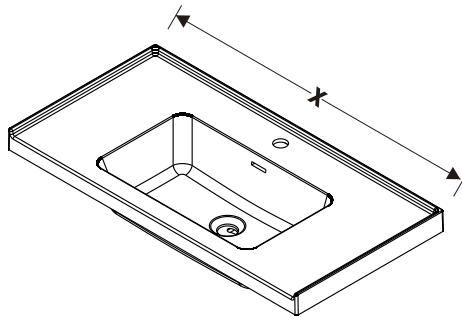


Вам понадобится:



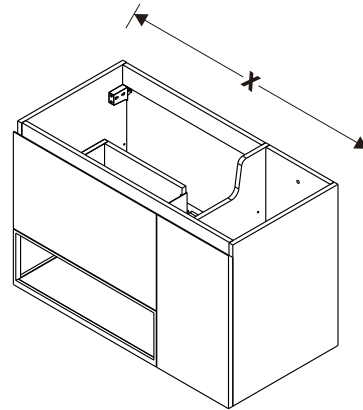
Умывальник

X=900мм



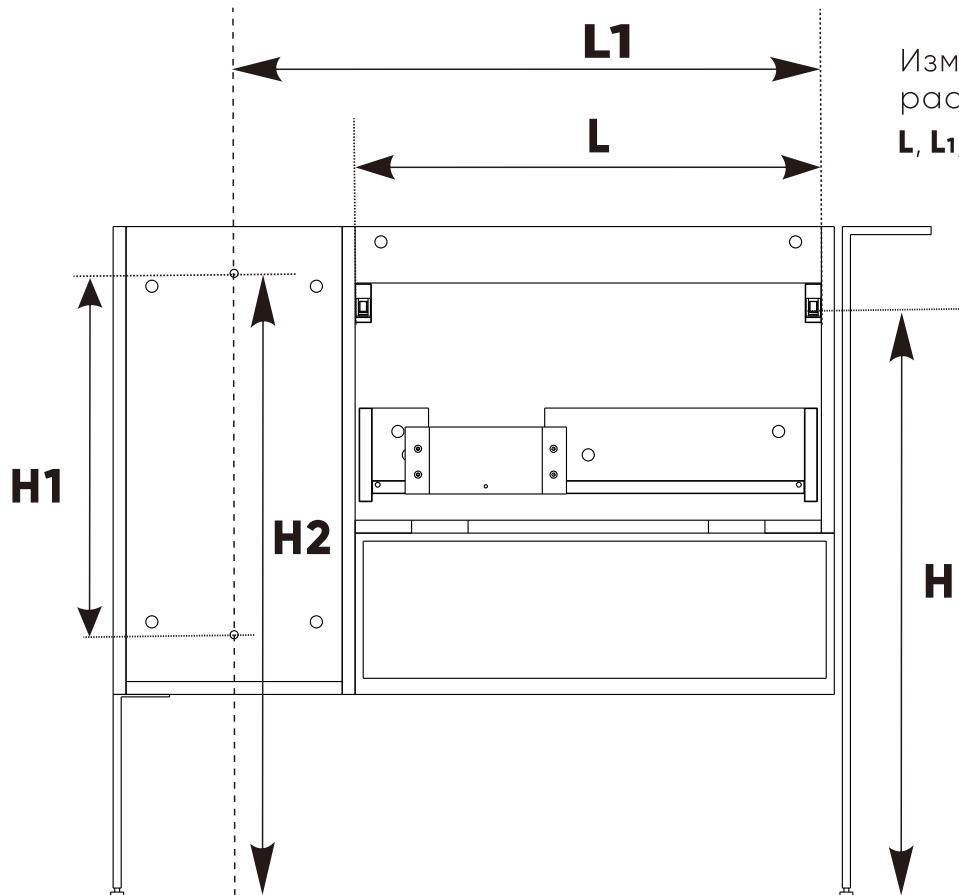
Тумба

X=894мм

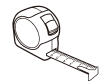


 A x 6шт	 B x 4шт	 C x 2шт	 D x 2шт	 E x 4шт	 F x 4шт	 G x 1шт	 H x 4шт
-------------	-------------	-------------	-------------	-------------	-------------	-------------	-------------

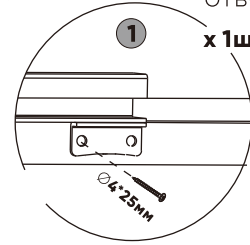
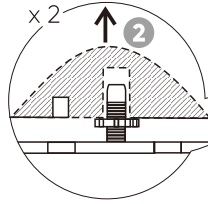
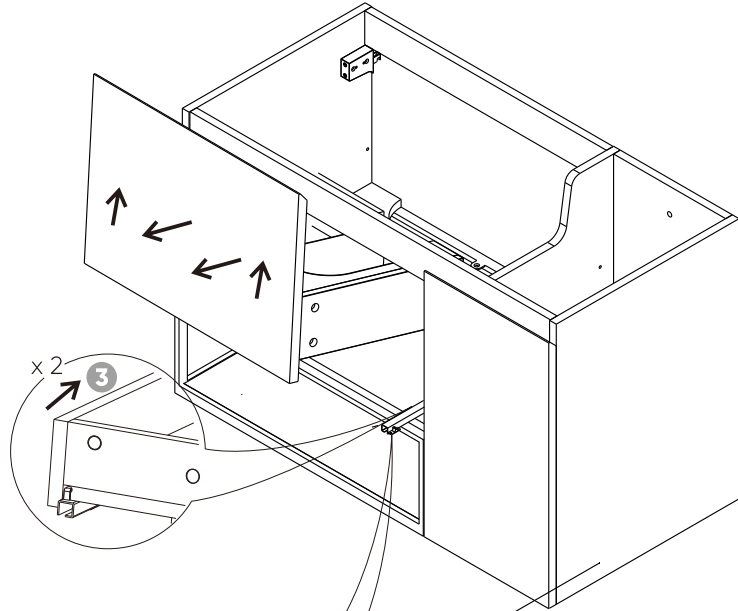
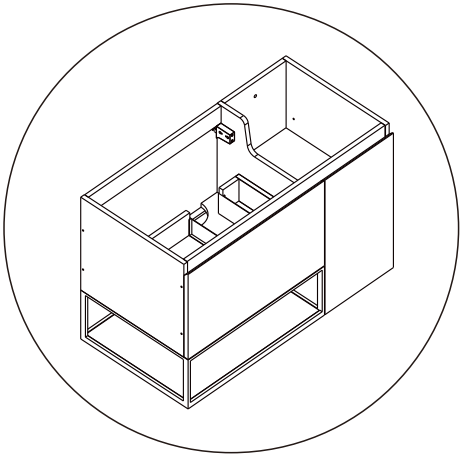
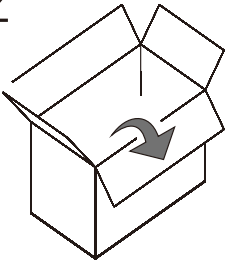
1



Измерить рулеткой расстояние:
L, L1, H, H1, H2

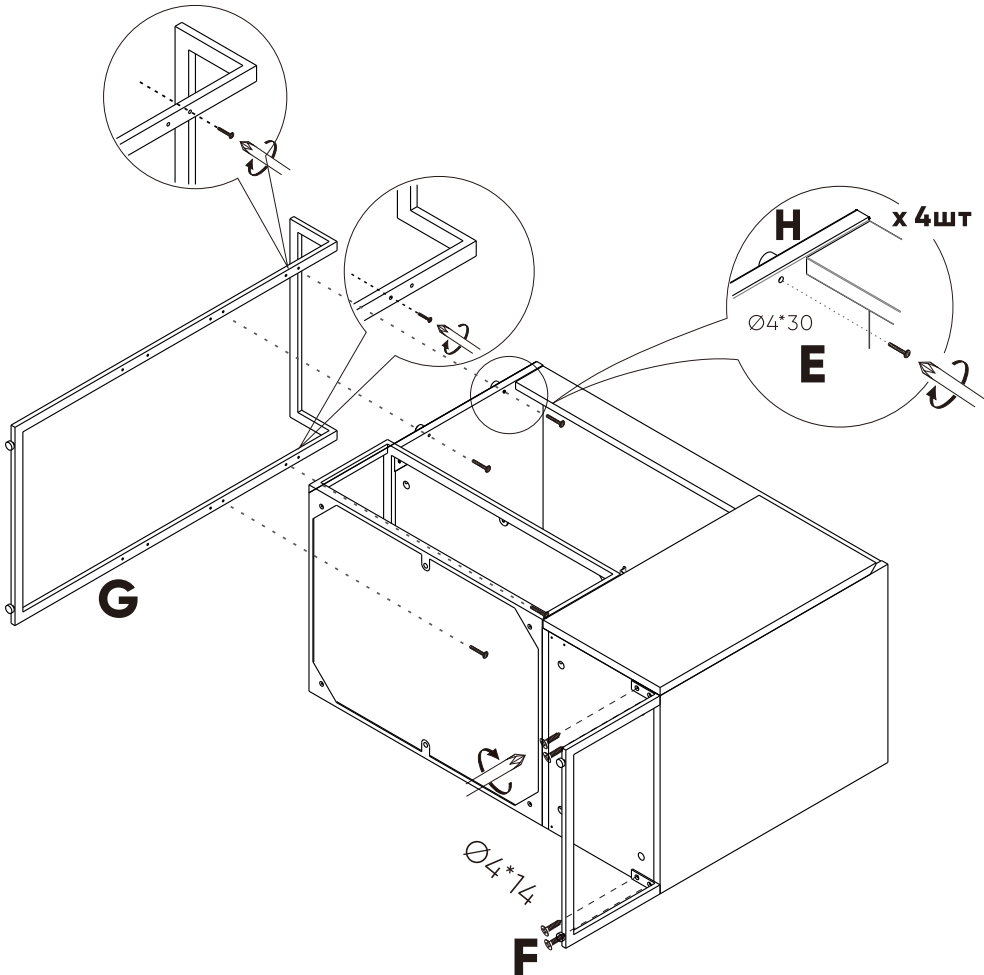


2

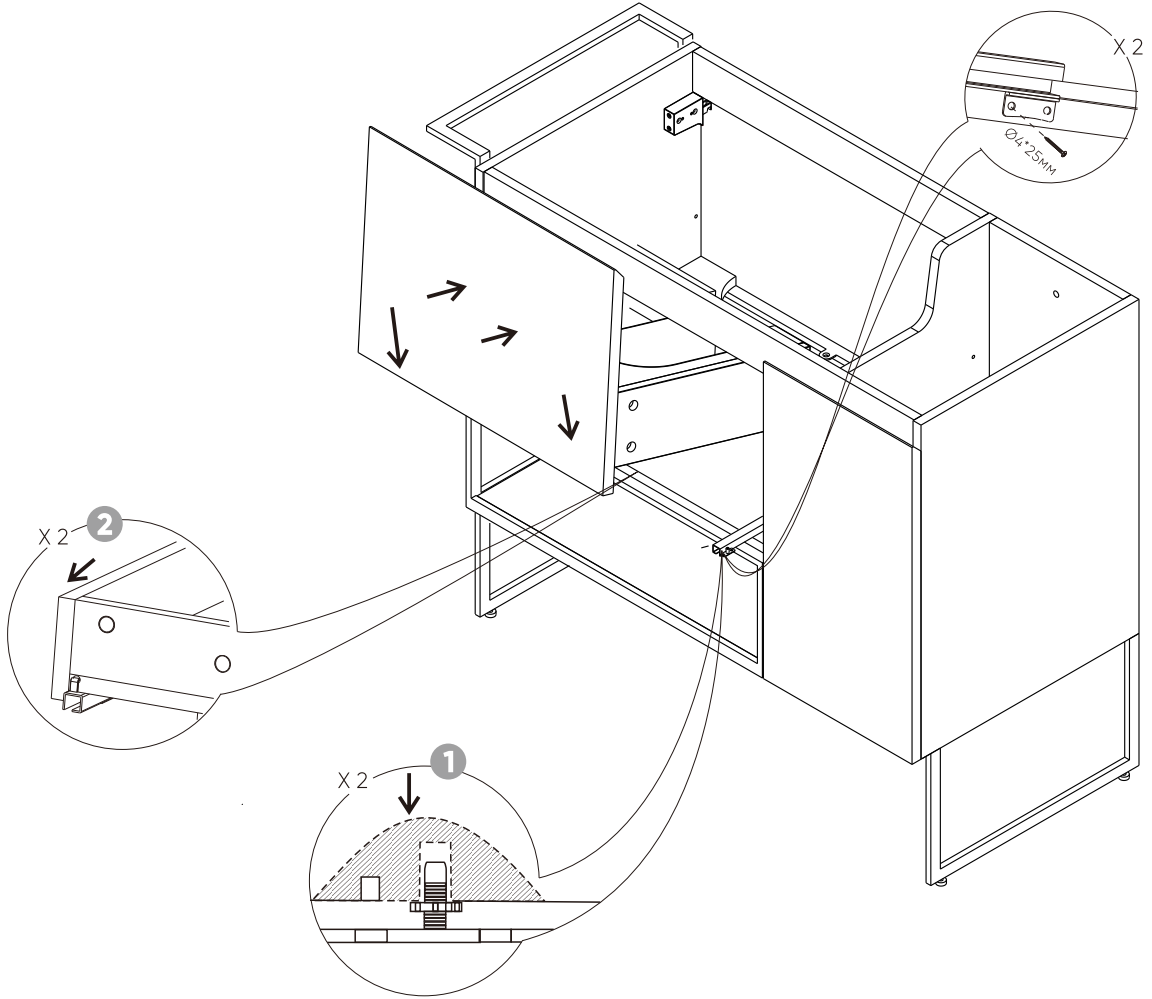


Открутить шуруп
отвёрткой

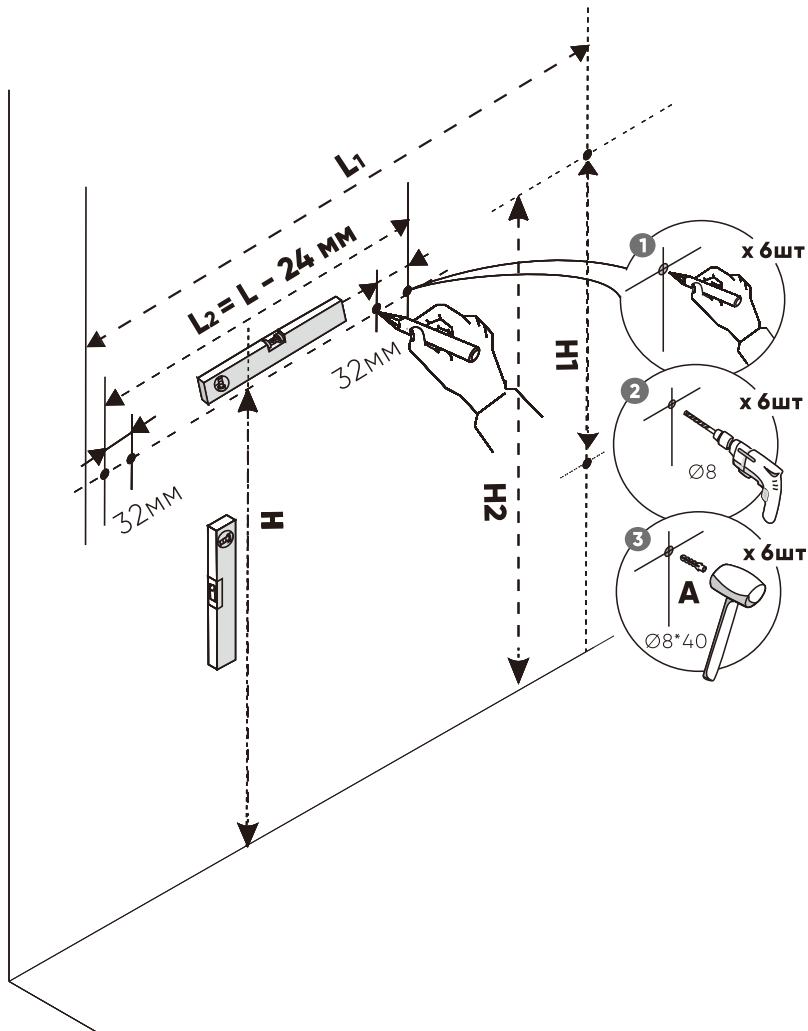
3



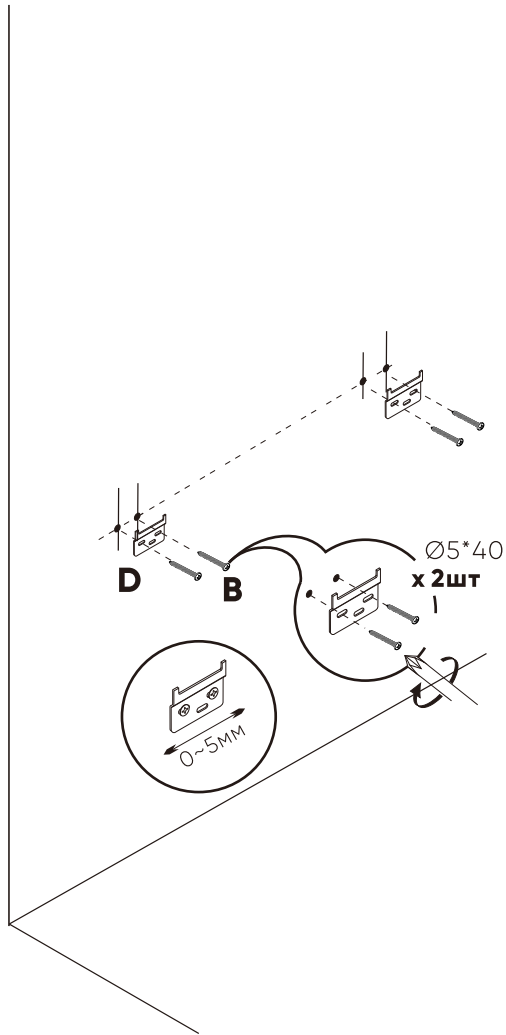
4



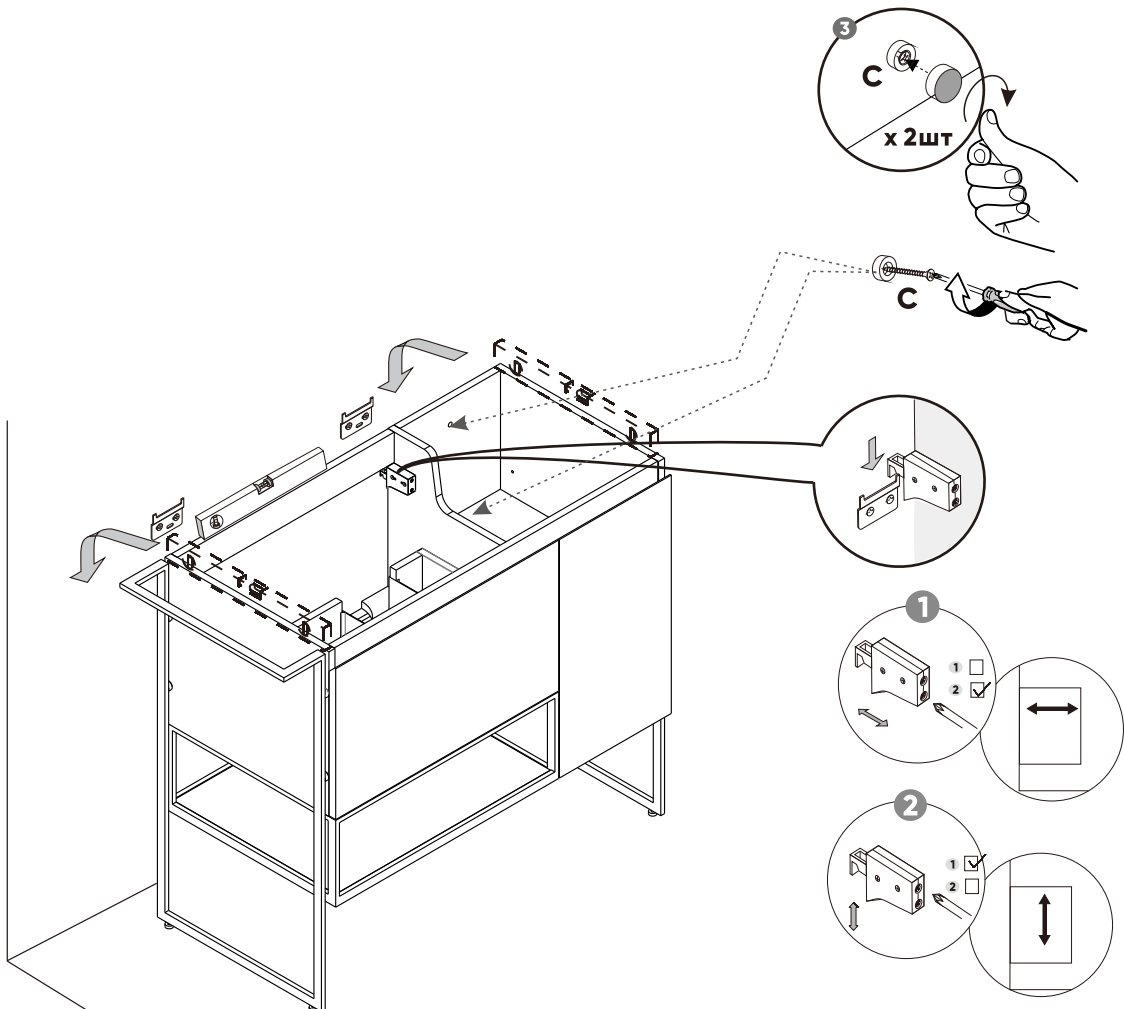
5



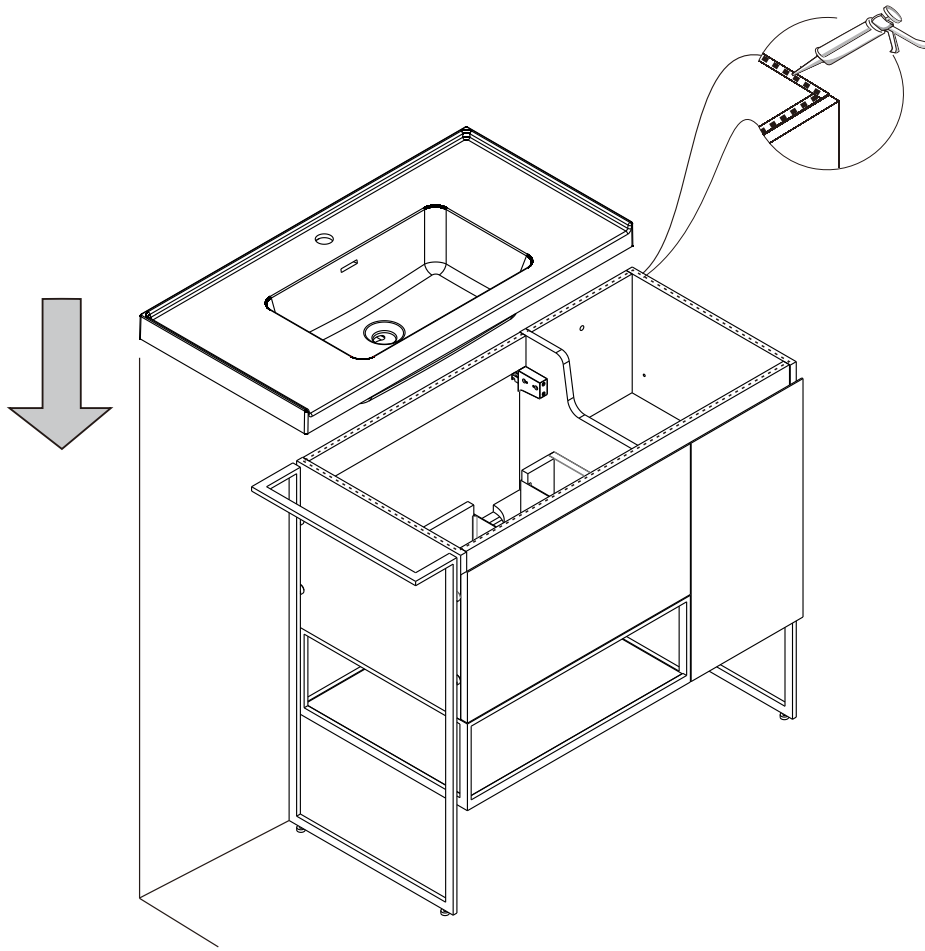
6



7



8



9

FLUMEN
DESIGN

