

## ТЕХНИЧЕСКИЙ ПАСПОРТ ИЗДЕЛИЯ



Производитель: VALTEC s.r.l., Via Pietro Cossa, 2, 25135-Brescia, ITALY



### НАСОСЫ ДЛЯ ПОВЫШЕНИЯ ДАВЛЕНИЯ С ДАТЧИКОМ ПРОТОКА

Модель: **VRS 12/9G**

ПС - 46611

Паспорт разработан в соответствии с требованиями ГОСТ 2.601-2013

## ТЕХНИЧЕСКИЙ ПАСПОРТ ИЗДЕЛИЯ

### 1. Назначение и область применения

1.1 Насос VRS 12/9G предназначен для повышения давления в сетях холодной и горячей воды.

1.2 Насос также может использоваться в качестве циркуляционного в системах водяного отопления зданий, при этом в качестве рабочей среды может выступать как вода, так и гликолесодержащие (до 50%) жидкости.

1.3. Наличие датчика протока позволяет насосу включаться лишь в период водоразбора.

### 2. Технические характеристики

№	Характеристика	Ед.изм.	Значение
1	Напряжение питания	В	220АС±10%
2	Частота питания	Гц	50
3	Класс защиты		IP44
4	Рабочее давление	МПа	0,6
5	Температура рабочей среды	°С	-10÷+95
6	Мощность	Вт	105
7	Максимальный напор	м.в.ст.	9
8	Производительность	м3/час	1,38
9	Максимальная температура окружающего воздуха	°С	+40
10	Монтажная длина	мм	160
11	Номинальный ток	А	0,55
12	Уровень шума	дБ	45
13	Переключение режимов		ручное
14	Режимы:		
14.1	- OFF		выключен
14.2	- AUTO		включение при потоке свыше 2,0 л/мин
14.3	-MANUAL		постоянно включен
15	Резьба патрубков	дюймы	G 3/4 HP
16	Вес	кг	2,4
17	Средний полный ресурс	маш. час	50000

Паспорт разработан в соответствии с требованиями ГОСТ 2.601-2013

## ТЕХНИЧЕСКИЙ ПАСПОРТ ИЗДЕЛИЯ

### 3. Описание конструкции



3.1. Насос представляет собой моноблочный электронасос с однофазным электродвигателем.

3.2. Конструктивное исполнение «с мокрым ротором» предполагает, что ротор электродвигателя, вал и подшипники при работе насоса смазываются и охлаждаются перекачиваемой жидкостью.

3.3. Корпус насоса выполнен из чугуна; корпус электродвигателя – из алюминиевого сплава; крыльчатка - из полипропилена, армированного стекловолокном.

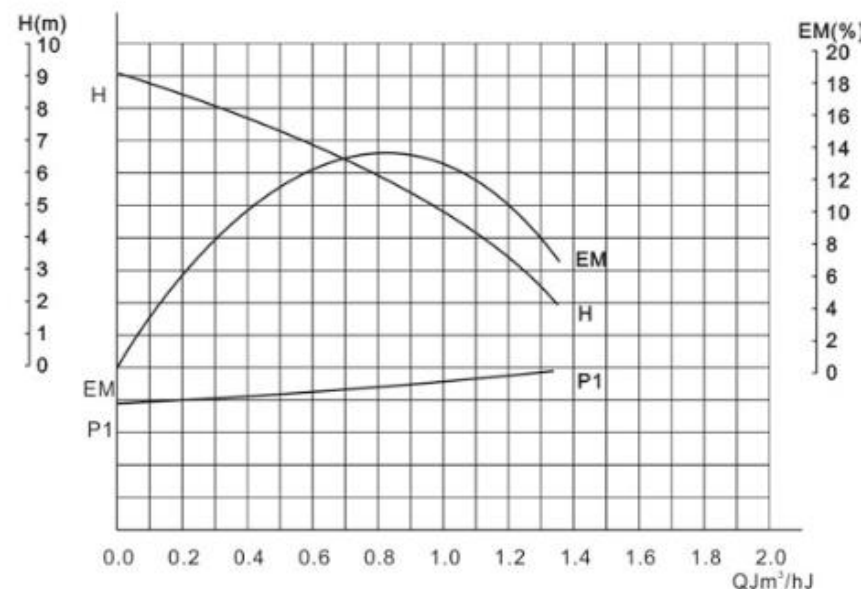
3.4. Насосы снабжены устройством защиты от перегрева. При превышении температуры обмотки статора  $150^{\circ}\text{C}$ , отключается электропитание насоса. Последующее включение насоса возможно только после остывания обмотки.

## ТЕХНИЧЕСКИЙ ПАСПОРТ ИЗДЕЛИЯ

3.5. Перегрев обмотки свидетельствует о наличии помех в работе насоса (засорение рабочей камеры, «закисание» подшипников, длительная работа на «закрытую задвижку» и т.п.). В случае срабатывания тепловой защиты, до включения насоса необходимо выявить и устранить причину перегрева.

3.6. При работе в режиме AUTO датчик протока включает двигатель при величине потока свыше  $2,0$  л/мин.

### 4. Напорно-расходная характеристика



### 5. Указания по монтажу и подключению



5.1. Направление движения теплоносителя должно совпадать с направлением стрелки на корпусе насоса.

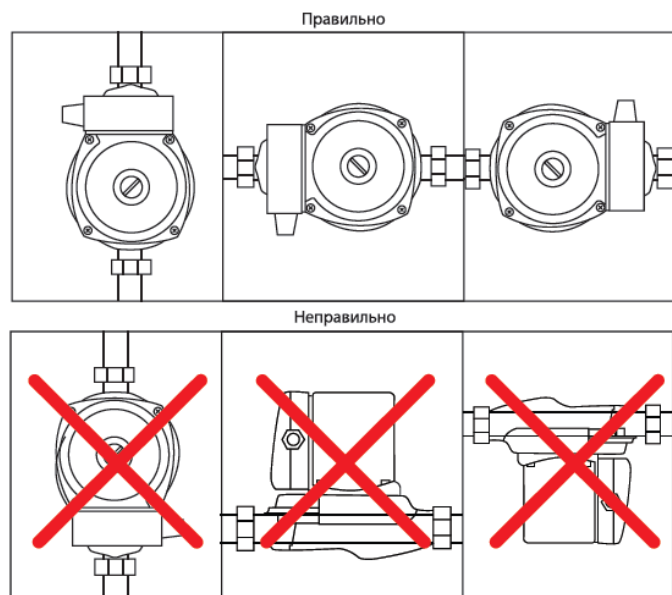
5.2. Перед насосом рекомендуется устанавливать фильтр

## ТЕХНИЧЕСКИЙ ПАСПОРТ ИЗДЕЛИЯ

механической очистки с размером ячейки не более 500 мкм.

5.3. Насос следует устанавливать так, чтобы вал двигателя находился в горизонтальном положении.

5.4. Не допускается устанавливать насос клеммной коробкой вниз.



5.5. Насос следует подключать к электросети трёхжильным кабелем с сечением жилы не менее 0,75 мм<sup>2</sup>. Присоединительные клеммы расположены под крышкой клеммной коробки. Подключение насоса к заземляющему контуру обязательно.

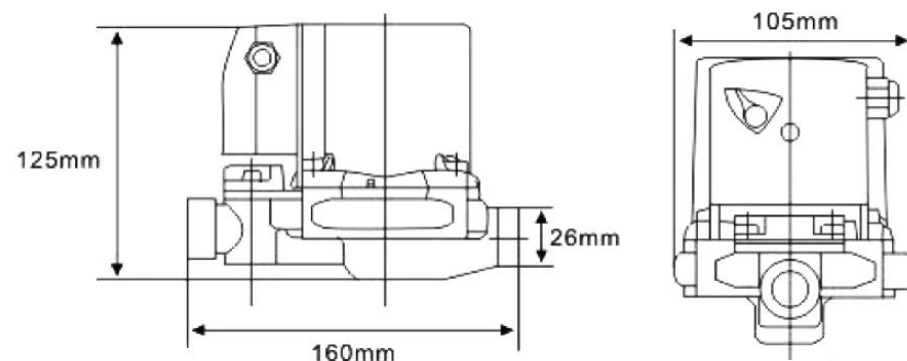
5.6. В цепи питания насоса должно быть установлено УЗО с током срабатывания не более 30 мА.

5.7. Клеммная коробка должна быть расположена таким образом, чтобы возможность попадания в неё воды была полностью исключена.

5.8. Насос должен быть установлен так, чтобы он всё время был заполнен рабочей жидкостью.

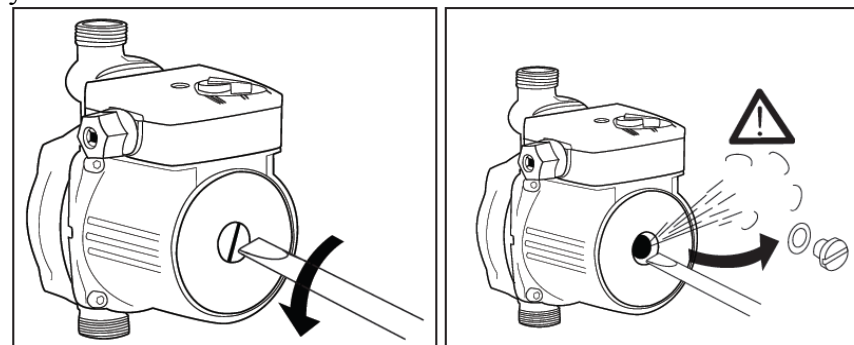
## ТЕХНИЧЕСКИЙ ПАСПОРТ ИЗДЕЛИЯ

### 6. Габаритные размеры



### 7. Указания по запуску в эксплуатацию

7.1. Перед первым запуском насоса из него следует удалить воздух. Для этого необходимо отвернуть пробку на корпусе электродвигателя подождать до появления в открытом отверстии рабочей жидкости. После этого пробка устанавливается на место.



7.2. Переключатель режимов при работе на холодном или горячем водопроводе рекомендуется установить в положение AUTO.

## ТЕХНИЧЕСКИЙ ПАСПОРТ ИЗДЕЛИЯ

При установке насоса в качестве циркуляционного, переключатель режимов устанавливается в положение MANUAL.

### **8. Указания по эксплуатации**

8.1. В процессе эксплуатации насоса следует периодически проверять отсутствие попадания влаги на клеммную коробку.

8.2. Процедуру выпуска воздуха из корпуса насоса (см.п.7.1.) следует производить один раз в полгода, а также после каждого опорожнения и заполнения системы рабочей жидкостью. При этом следует соблюдать осторожность, т.к. выпускаемый воздух может быть насыщен водяным паром и брызгами высокой температуры (ГВС и системы водяного отопления).

8.3. При появлении посторонних шумов в работе насоса, а также при появлении запаха горелого пластика или изоляции, необходимо немедленно прекратить эксплуатацию насоса и доставить его в сервисный центр.

8.4. Перед пуском насоса после длительного периода бездействия, необходимо выкрутить пробку выпуска воздуха и повернуть вал шлицевой отвёрткой. Невозможность проворачивания вала свидетельствует о накоплении на нем накипи. В этом случае необходимо демонтировать насос и доставить его в сервисный центр.

8.5. Во время длительных (больше месяца) перерывов в эксплуатации, рекомендуется один раз в месяц включать насос в режиме MANUAL на 1-2 минуты, что позволит избежать его заклинивания.

8.6. При работе насоса в качестве циркуляционного и использовании в качестве теплоносителя гликолевых растворов с низкой температурой замерзания, подбор насоса следует производить с учетом того, что потери давления в системе в этом случае возрастают в 1,51 раза (раствор на -30°C), или в 1,88 раз (раствор на -65°C) по сравнению с гидравлическими потерями при теплоносителе воде.

## ТЕХНИЧЕСКИЙ ПАСПОРТ ИЗДЕЛИЯ

8.7. Не допускается включение насоса при отсутствии в нём рабочей среды.

8.8. Не допускается замерзания рабочей среды внутри корпуса насоса.

### **9. Возможные неисправности и их устранение**

<i>Неисправность</i>	<i>Возможная причина</i>	<i>Метод устранения</i>
Насос не работает при режимах AUTO и MANUAL	Насос заклинило	Снять пробку и вручную повернуть вал. Если это не помогает – разобрать и прочистить камеру крыльчатки.
	Отсутствует электропитание	Восстановить электропитание.
	Замыкание или перегорание обмоток Деформация крыльчатки	Передать насос в сервисный центр
Насос не работает в режиме AUTO	Поток менее 2,0 л/мин	Увеличить поток путем увеличения степени открытия водоразборной арматуры.
	Загрязнен датчик протока	Разобрать и прочистить датчик.
Насос работает, но не создает требуемого напора	Загрязнена камера крыльчатки	Разобрать и прочистить камеру.
	Воздух в насосе	Выпустить воздух в соответствии с п. 7.1
Насос не выключается при закрытых кранах	Загрязнен датчик протока	Разобрать и прочистить датчик протока
	Установлен режим MANUAL	Переключить в режим AUTO

## ТЕХНИЧЕСКИЙ ПАСПОРТ ИЗДЕЛИЯ

### **10. Условия хранения и транспортировки**

10.1. Изделия должны храниться по условиям хранения 3 по ГОСТ 15150-69.

10.2. Транспортировка изделий должна осуществляться в соответствии с условиями 5 по ГОСТ 15150-69.

### **11. Утилизация**

11.1. Утилизация изделия (переплавка, захоронение, перепродажа) производится в порядке, установленном Законами РФ от 04 мая 1999 г. № 96-ФЗ "Об охране атмосферного воздуха" (с изменениями и дополнениями), от 24 июня 1998 г. № 89-ФЗ (с изменениями и дополнениями) "Об отходах производства и потребления", от 10 января 2002 № 7-ФЗ « Об охране окружающей среды» (с изменениями и дополнениями), а также другими российскими и региональными нормами, актами, правилами, распоряжениями и пр., принятыми во исполнение указанных законов.

11.2. Содержание благородных металлов: *нет*

### **12. Гарантийные обязательства**

12.1. Изготовитель гарантирует соответствие изделия требованиям безопасности, при условии соблюдения потребителем правил использования, транспортировки, хранения, монтажа и эксплуатации.

12.2. Гарантия распространяется на все дефекты, возникшие по вине завода-изготовителя.

12.3. Гарантия не распространяется на дефекты, возникшие в случаях:

- нарушения паспортных режимов хранения, монтажа, испытания, эксплуатации и обслуживания изделия;
- ненадлежащей транспортировки и погрузо-разгрузочных работ;
- наличия следов воздействия веществ, агрессивных к материалам изделия;

## ТЕХНИЧЕСКИЙ ПАСПОРТ ИЗДЕЛИЯ

- наличия повреждений, вызванных пожаром, стихией, форс-мажорными обстоятельствами;

- повреждений, вызванных неправильными действиями потребителя;

- наличия следов постороннего вмешательства в конструкцию изделия.

12.4. Производитель оставляет за собой право внесения изменений в конструкцию, улучшающие качество изделия при сохранении основных эксплуатационных характеристик.

### **13. Условия гарантийного обслуживания**

13.1. Претензии к качеству товара могут быть предъявлены в течение гарантийного срока.

13.2. Неисправные изделия в течение гарантийного срока ремонтируются или обмениваются на новые бесплатно. Решение о замене или ремонте изделия принимает сервисный центр. Замененное изделие или его части, полученные в результате ремонта, переходят в собственность сервисного центра

13.3. В случае, если отказ в работе изделия произошёл не по причине заводского брака, затраты, связанные с демонтажом, монтажом и транспортировкой неисправного изделия в период гарантийного срока Покупателю не возмещаются.

13.4. В случае необоснованности претензии, затраты на диагностику и экспертизу изделия оплачиваются Покупателем.

13.5. Изделия принимаются в гарантийный ремонт (а также при возврате) полностью укомплектованными.

Valtec s.r.l.  
Amministratore  
Delegato



# ТЕХНИЧЕСКИЙ ПАСПОРТ ИЗДЕЛИЯ

ГАРАНТИЙНЫЙ ТАЛОН № \_\_\_\_\_

Наименование товара **НАСОС ДЛЯ ПОВЫШЕНИЯ ДАВЛЕНИЯ**

№	Модель	Серийный номер	Количество, шт.
	<b>VRS 12/9G</b>		

Название и адрес торговой организации \_\_\_\_\_

Дата продажи \_\_\_\_\_ Подпись продавца \_\_\_\_\_

Штамп или печать  
торговой организации

Штамп о приемке

**С условиями гарантии СОГЛАСЕН:**

ПОКУПАТЕЛЬ \_\_\_\_\_ (подпись)

**Гарантийный срок - двенадцать месяцев с даты продажи  
конечному потребителю**

По вопросам гарантийного ремонта, рекламаций и претензий к качеству изделий обращаться в сервисный центр по адресу: : г. Санкт-Петербург, ул. Профессора Качалова, дом 11, корпус 3, литер «А», тел/факс (812)3247750

При предъявлении претензии к качеству товара, покупатель предоставляет следующие документы:

1. Заявление в произвольной форме, в котором указываются:
  - название организации или Ф.И.О. покупателя, фактический адрес и контактные телефоны;
  - краткое описание дефекта.
2. Документ, подтверждающий покупку изделия (накладная, квитанция).
3. Настоящий заполненный гарантийный талон.

Отметка о возврате или обмене товара:

Дата: «\_\_» \_\_\_\_\_ 20\_\_ г. Подпись \_\_\_\_\_

# ТЕХНИЧЕСКИЙ ПАСПОРТ ИЗДЕЛИЯ