

**ИНСТРУКЦИЯ ПО УСТАНОВКЕ  
ЗАМОК ВРЕЗНОЙ СУВАЛЬДНЫЙ ЗВ9-4-1-4  
С РУЧКАМИ НА ПЛАНКЕ**

**AVERS®**

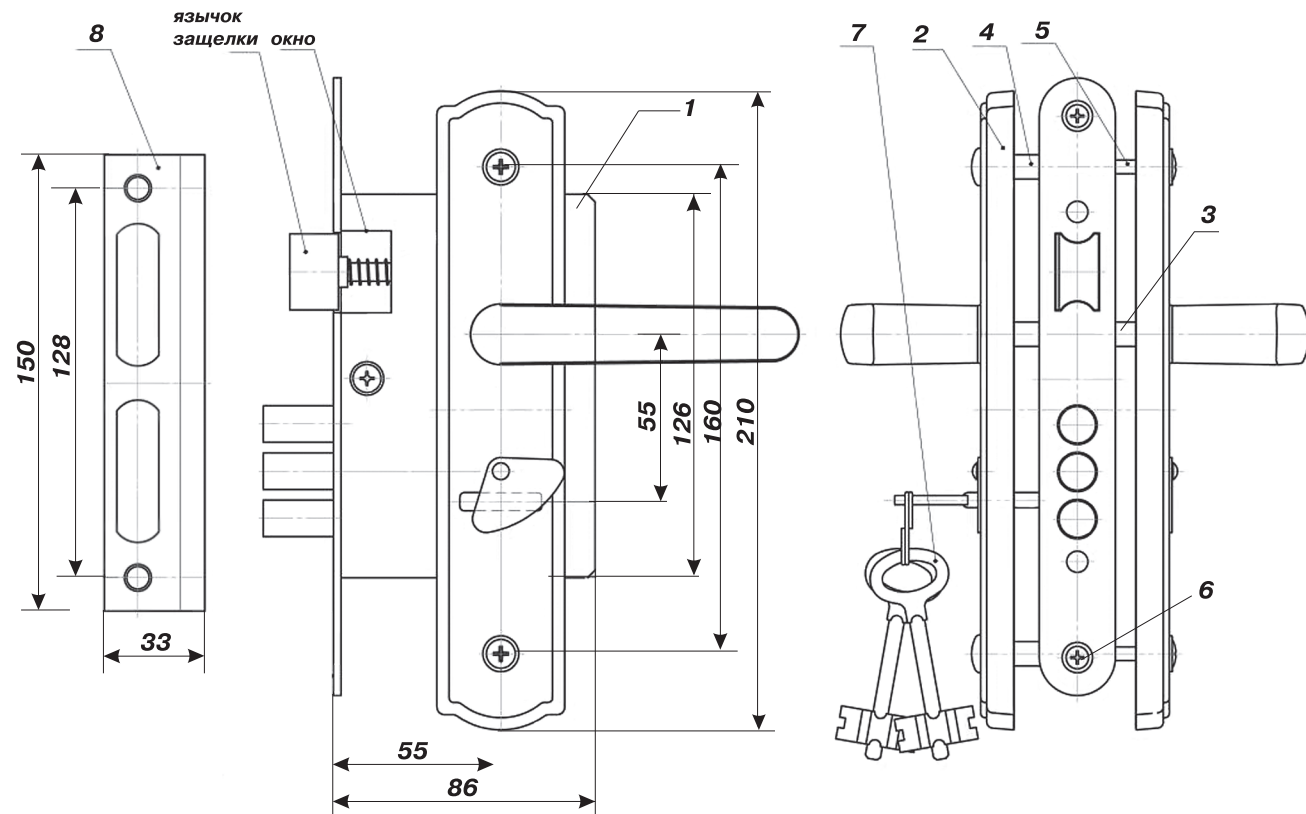


Рис. 1

**Комплектация**

- |                               |                                  |
|-------------------------------|----------------------------------|
| 1. Корпус замка..... 1 шт.    | 5. Винт стяжной М5*55..... 2 шт. |
| 2. Ручки на планке..... 2 шт. | 6. Шуруп 4*25..... 4 шт.         |
| 3. Квадрат..... 1 шт.         | 7. Ключи..... 3 шт.              |
| 4. Гайка стяжная..... 2 шт.   | 8. Ответная планка..... 1 шт.    |

1. Перед установкой замка убедитесь, что скос защелки направлен в сторону закрывания двери. Чтобы переставить защелку, не разбирайте корпус, а выдавите защелку отверткой через «окно» на корпусе замка (А) и переверните ее (В).

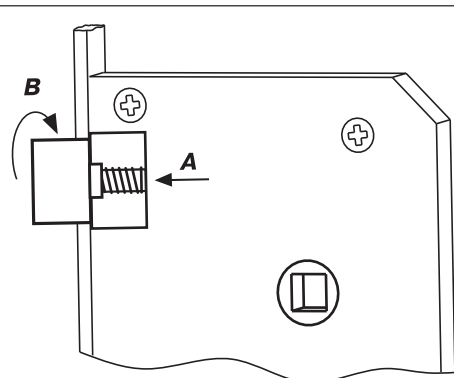


Рис. 2

2. Определите место установки замка и нанесите разметку, согласно размерам замка (Рис 1).

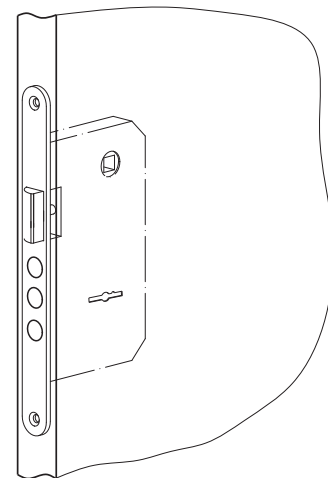


Рис. 3

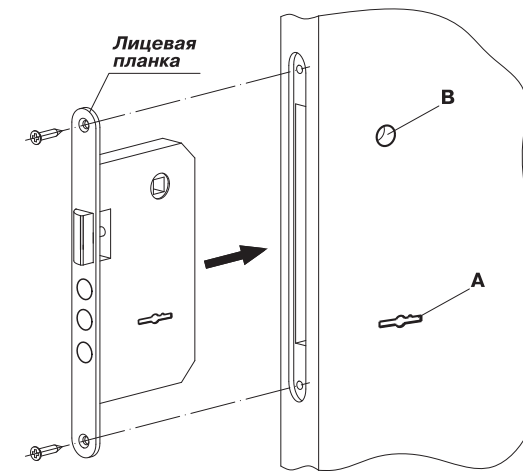


Рис. 4

3. В двери выберите паз под корпус замка и лицевую планку, затем отверстия под сувальдный ключ (А) и квадрат под ручки (В).

Установите корпус замка в дверь и закрепите его шурупами.

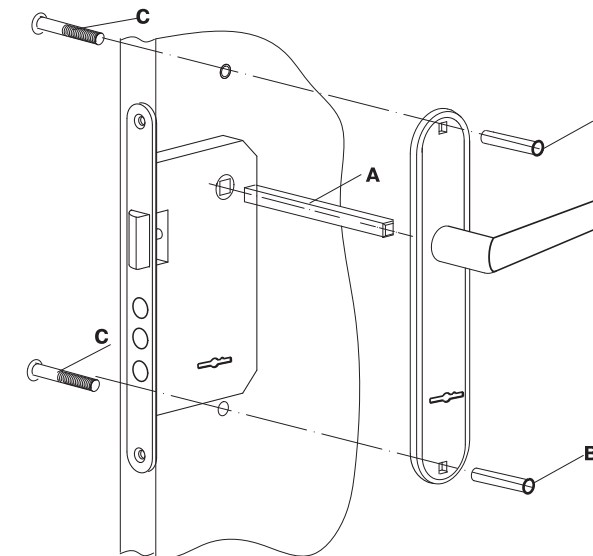


Рис. 5

4. Установите ручки на планке:

Установите квадрат в замок (А). Установите ручку на планке на квадрат.

По установленной ручке отметьте на дверном полотне место отверстий под стяжные винты (С). Снимите ручку. Просверлите два сквозных отверстия в дверном полотне под стяжные винты (С).

Раскрутите стяжные винты. Возьмите ручку, вставьте стяжные гайки (В) в отверстия на планке ручки. Установите ручку на квадрат (А). Установите вторую часть ручки на квадрат с другой стороны двери. Вставьте стяжные винты (С) в отверстия на планке ручки и вкрутите их в стяжные гайки (В), используя отвертку.

Поочередно снаружи и изнутри помещения проверьте работоспособность замка.

Установите ручки таким образом, чтобы после стягивания винтами, квадрат был перпендикулярен корпусу замка.

5. По установленному замку отметьте место установки ответной планки на дверной коробке.

Выберите пазы под вылет засова и защелки и под ответную планку.

Установите ответную планку в паз (А) и закрепите ее шурупами (В).

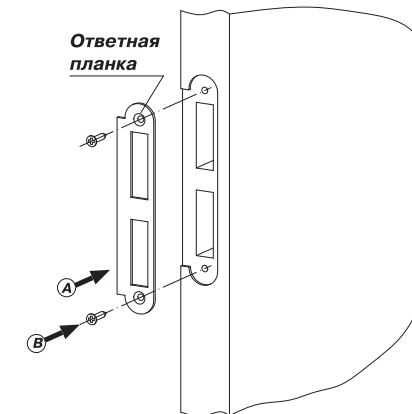


Рис. 6