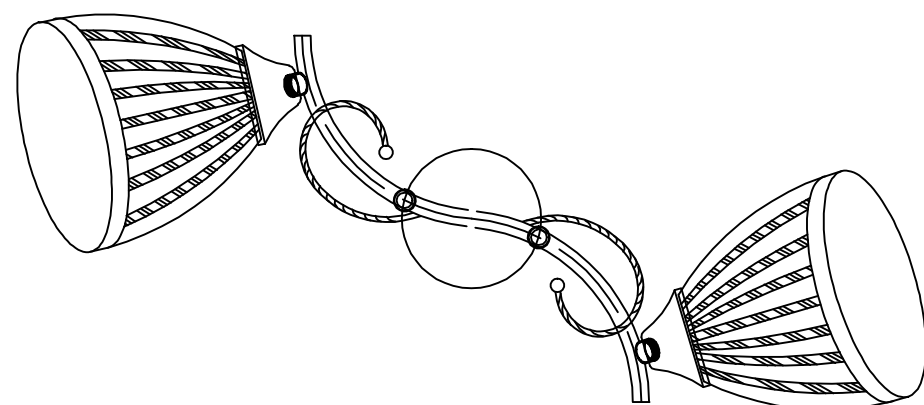
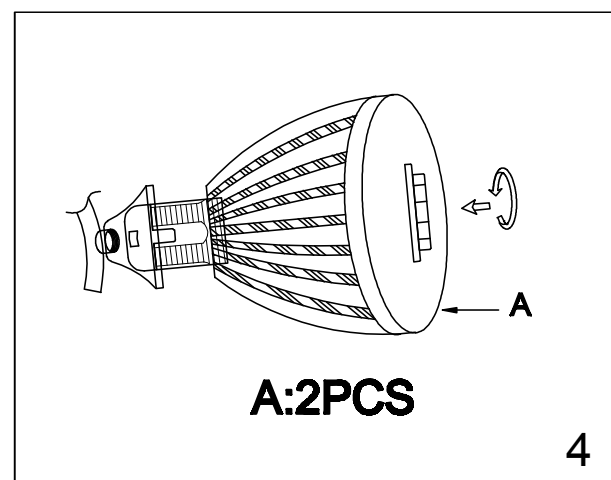
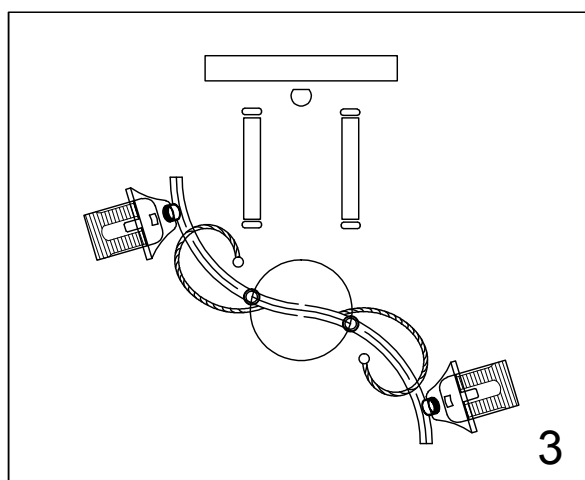
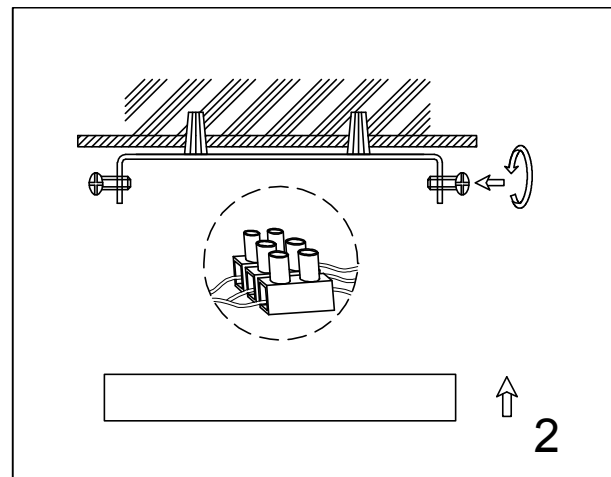
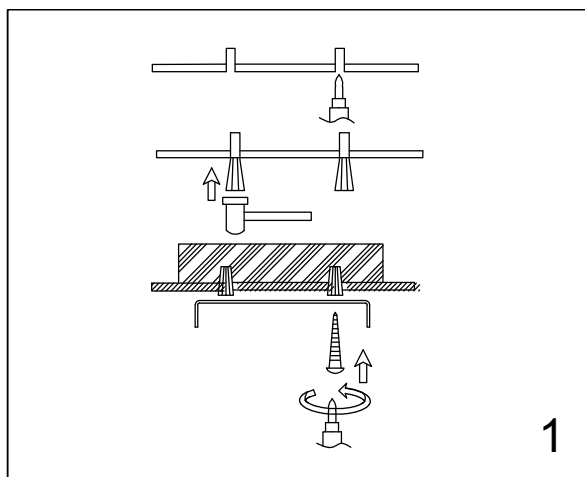


ИНСТРУКЦИЯ ПО УСТАНОВКЕ

Люстра Боянка 2x60Вт E27 52см античная бронза Neodeco
801007217



EAC

Товар: SU130 Люстра Боянка 2x60Вт E27 52см античная бронза Neodeco

Размер : Диаметр 52см, высота 26см

Напряжение : 220V-240V

Мощность : 2x60W E27

Товарный знак : Neodeco
Страна изготовления : Китай
Дата выпуска : Апрель, 2021
Срок службы : 5 лет
Назначение : бытовое освещение



Правила и условия безопасной эксплуатации

1. Надевайте перчатки во время установки.
2. Не устанавливайте светильник на влажный потолок
3. Во избежание поражения электрическим током отключите электричество перед установкой.
4. Перед подачей электропитания убедитесь, что устройство надежно закреплено.
5. Перед очисткой или ремонтом отключайте электричество и используйте чистящее средство без едких примесей.
6. Перед заменой перегоревшей лампы отключите электричество и подождите, пока лампа остынет.

Правила и условия хранения, транспортирования, реализации и утилизации :

Хранить в упаковке производителя в закрытых помещениях с естественной вентиляцией.

Температура хранения: -40/+50°C, относительная влажность не более 80%.

Не допускать попадания влаги непосредственно на изделие.

Транспортировка в упаковке производителя осуществляется любым видом транспорта при условии защиты от механических повреждений, ударных нагрузок, попадания влаги.



Не выбрасывайте электрооборудование вместе с бытовыми отходами!

Выведенное из эксплуатации электрооборудование подлежит отдельному сбору и утилизации в соответствии с природоохранным законодательством.

Меры при обнаружении неисправностей :

В случае обнаружения неисправности не пытайтесь исправить самостоятельно, обратитесь к Продавцу.

Наименование и местонахождения изготовителя (уполномоченного изготовителем лица):

Изготовитель : SHENZHEN SHENYUAN COMPANY LTD.

Адрес изготовителя : Китай , I-1, Peony Village, Yijing Garden, Luohu, Shenzhen, P. R China.

Импортер: ООО "БАУЦЕНТР РУС", г. Калининград, ул. Невского 205, +7 (4012) 999-111