

# ИНТЕРСКОЛ



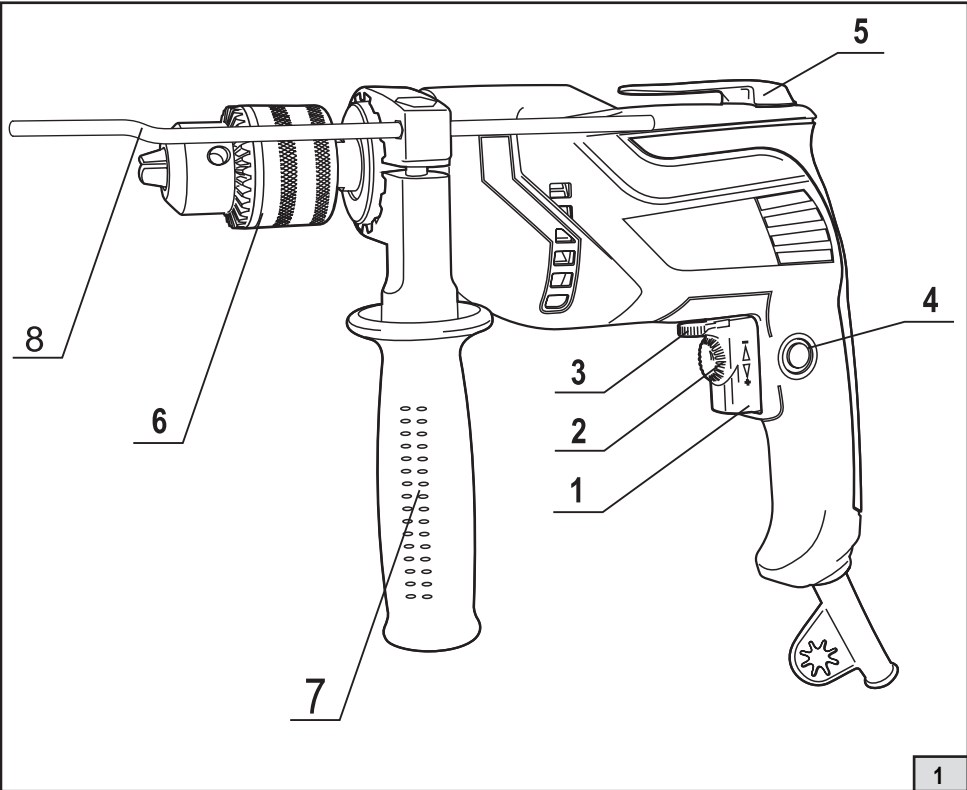
**Машины ручные электрические  
сверлильные**

**Д-10/420Э**

**Д-13/650Э**



**РУКОВОДСТВО ПО ЭКСПЛУАТАЦИИ  
И ИНСТРУКЦИЯ ПО БЕЗОПАСНОСТИ**



### Уважаемый потребитель!

При покупке машины ручной электрической (электроинструмента):

- требуйте проверки её исправности путем пробного включения, а также комплектности согласно сведениям соответствующего раздела настоящего руководства по эксплуатации;
- убедитесь, что гарантийный талон оформлен должным образом, содержит дату продажи, штамп магазина и подпись продавца.



Перед началом работы электрической машиной изучите Инструкцию по безопасности и Руководство по эксплуатации и неукоснительно соблюдайте содержащиеся в них правила техники безопасности при работе.

Бережно относитесь к Руководству и Инструкции и храните их в доступном месте в течение всего срока службы машины.



**Помните: электроинструмент является источником повышенной опасности!**

### ГАРАНТИЙНЫЕ ОБЯЗАТЕЛЬСТВА ПРОИЗВОДИТЕЛЯ

Производитель гарантирует работоспособность машины в соответствии с требованиями технических условий изготовителя.

Гарантийный срок эксплуатации машины составляет 2 года со дня продажи её потребителю. В случае выхода машины из строя в течение гарантийного срока по вине изготовителя владелец имеет право на её бесплатный ремонт при предъявлении оформленного соответствующим образом гарантийного талона.

Условия и правила гарантийного ремонта изложены в гарантийном талоне на машину. Ремонт осуществляется в уполномоченных ремонтных мастерских, список которых приведён в гарантийном талоне.

# ИНСТРУКЦИЯ ПО БЕЗОПАСНОСТИ

1

## ОБЩИЕ УКАЗАНИЯ МЕР БЕЗОПАСНОСТИ



**ВНИМАНИЕ!** Прочтите все предупреждения и указания мер безопасности и все инструкции. Невыполнение предупреждений и инструкций может привести к поражению электрическим током, пожару и (или) серьезным повреждениям.

Сохраните все предупреждения и инструкции для того, чтобы можно было обращаться к ним в дальнейшем.

Термин «электрическая машина» используется для обозначения вашей машины с электрическим приводом, работающим от сети (снабженного шнуром), или машины с электрическим приводом, работающим от аккумуляторных батарей.

### 1) Безопасность рабочего места

**а) Содержите рабочее место в чистоте и обеспечьте его хорошее освещение.** Если рабочее место загромождено или плохо освещено, это может привести к несчастным случаям;

**б) не следует эксплуатировать электрические машины во взрывоопасной среде (например, в присутствии воспламеняющихся жидкостей, газов или пыли).** Машины с электрическим приводом являются источником искр, которые могут привести к возгоранию пыли или паров;

**с) не подпускайте детей и посторонних лиц к электрической машине в процессе ее работы.** Отвлечение внимания может привести к потере контроля.

### 2) Электрическая безопасность

**а) Штепсельные вилки электрических машин должны подходить под розетки. Никогда не изменяйте конструкцию штепсельной вилки каким-либо образом.** Не используйте каких-либо переходников для машин с заземляющим проводом. Использование неизменных вилок и соответствующих розеток уменьшит риск поражения электрическим током;

**б) Не допускайте контакта тела с заземленными поверхностями, такими, как трубы, радиаторы, плиты и холодильники.** Существует повышенный риск поражения электрическим током, если ваше тело заземлено;

**с) Не подвергайте электрическую машину воздействию дождя и не держите ее во влажных условиях.** Вода, попадая в электрическую машину, увеличивает риск поражения электрическим током;

**д) Обращайтесь аккуратно со шнуром. Никогда не используйте шнур для переноса, перетаскивания электрической машины и вытаскивания вилки из розетки.** Исключите воздействие на электрическую машину тепла, масла, острых кромок или движущихся частей. Поврежденные или скрученные шнуры увеличивают риск поражения электрическим током;

**е) При эксплуатации электрической машины на открытом воздухе пользуйтесь удлинителем, пригодным для использования на открытом воздухе.** Применение шнура, предназначенного для использования на открытом воздухе, уменьшает риск поражения электрическим током;

**ф) Если хотите избежать эксплуатации электрической машины во влажных условиях, используйте источник питания, снабженный устройством защитного отключения (УЗО).** Использование УЗО уменьшает риск поражения электрическим током.

### 3) Личная безопасность

**а) Будьте бдительны, следите за своими действиями и руководствуйтесь здравым смыслом при эксплуатации электрических машин.** Не пользуйтесь электрическими машинами, если вы устали, находитесь под действием наркотических средств, алкоголя или лекарственных препаратов. Кратковременная потеря концентрации внимания при эксплуатации электрических машин может привести к серьезным повреждениям;

**б) Пользуйтесь индивидуальными защитными средствами. Всегда пользуйтесь средствами для защиты глаз.** Защитные средства такие, как маски, предохраняющие от пыли, обувь, предохраняющая от скольжения, каска или средства защиты ушей, используе-

мые в соответствующих условиях, уменьшат опасность получения повреждений;

**с) Не допускайте случайного включения машин. Обеспечьте, чтобы выключатель находился в положении «Отключено» перед подсоединением к сети и (или) к аккумуляторной батарее и при подъеме и переноске электрической машины.** Если при переноске электрической машины палец находится на выключателе или происходит подключение к сети электрической машины, у которой выключатель находится в положении «Включено», это может привести к несчастному случаю;

**д) Перед включением электрической машины удалите все регулировочные или гаечные ключи.** Ключ, оставленный во вращающейся части электрической машины, может привести к травмированию оператора;

**е) При работе не пытайтесь дотянуться до чего-либо, всегда сохраняйте устойчивое положение.** Это позволит обеспечить наилучший контроль над электрической машиной в экстремальных ситуациях;

**ф) Одевайтесь надлежащим образом. Не носите свободной одежды или ювелирных изделий. Не приближайте свои волосы, одежду и перчатки к движущимся частям электрической машины.** Свободная одежда, ювелирные изделия и длинные волосы могут попасть в движущиеся части;

**г) Если предусмотрены средства для подсоединения к оборудованию для отсоса и сбора пыли, обеспечьте их надлежащее присоединение и эксплуатацию.** Сбор пыли может уменьшить опасности, связанные с пылью.

#### **4) Эксплуатация и уход за электрической машиной**

**а) Не перегружайте электрическую машину. Используйте электрическую машину соответствующего назначения для выполнения необходимой вам работы.** Лучше и безопаснее выполнять электрической машиной ту работу, на которую она рассчитана;

**б) Не используйте электрическую машину, если ее выключатель неисправен (не включает или не выключает).** Любая электрическая машина, которая не может управляться с помощью выключателя, представляет опасность и подлежит ремонту;

**с) Отсоедините вилку от источника питания и (или) аккумуляторную батарею от электрической машины перед выполнением каких-либо регулировок, заменой принадлежностей или помещением ее на хранение.** Подобные превентивные меры безопасности уменьшают риск случайного включения электрической машины;

**д) Храните неработающую электрическую машину в месте, недоступном для детей, и не разрешайте лицам, не знакомым с электрической машиной или настоящей инструкцией, пользоваться электрической машиной.** Электрические машины представляют опасность в руках неквалифицированных пользователей;

**е) Обеспечьте техническое обслуживание электрических машин. Проверьте электрическую машину на предмет правильности соединения и закрепления движущихся частей, поломки деталей и иных несоответствий, которые могут повлиять на работу. В случае неисправности отремонтируйте электрическую машину перед использованием.** Часто несчастные случаи происходят из-за плохого обслуживания электрической машины;

**ф) Храните режущие инструменты в заточенном и чистом состоянии.** Режущие инструменты с острыми кромками, обслуживаемые надлежащим образом, режут заклинивают, ими легче управлять;

**г) Используйте электрические машины, приспособления, инструмент и пр. в соответствии с настоящей инструкцией с учетом условий и характера выполняемой работы.** Использование электрической машины для выполнения операций, на которые она не рассчитана, может создать опасную ситуацию.

#### **5) Обслуживание**

**а) Ваша электрическая машина должна обслуживаться квалифицированным персоналом, использующим только оригинальные запасные части.** Это обеспечит безопасность электрической машины.

- a) При выполнении работ, при которых рабочий инструмент может задеть скрытую электропроводку, держите электрическую машину за изолированные ручки. Контакт с находящейся под напряжением проводкой может привести к поражению электрическим током.
- b) Применяйте соответствующие металлоискатели для нахождения скрытых систем снабжения или обращайтесь за справкой в местное предприятие коммунального обслуживания. Контакт с электропроводкой может привести к пожару и поражению электротоком. Повреждение газопровода может привести к взрыву. Повреждение водопровода ведет к нанесению материального ущерба или может вызвать поражение электротоком.
- c) При заклинивании рабочего инструмента немедленно выключить электрическую машину. Машина реагирует резким толчком на неожиданное заклинивание сверла.
- d) Следует использовать поставляемые с изделием дополнительные рукоятки. Потеря контроля над машиной может привести к травме.
- e) Крепление заготовки. Заготовка, установленная в зажимное приспособление или в тиски, удерживается более надежно, чем в Вашей руке.
- f) Только после полной остановки машины ее можно выпускать из рук.
- g) Следите за исправным состоянием двигателя. В случае отказа, появления подозрительных запахов, характерных для горелой изоляции, сильного шума, стука, искр, следует немедленно выключить машину и обратиться в сервисный центр.
- k) Перевозите машину в фирменной упаковке. Перед упаковкой снимите рабочий инструмент, сверните и зафиксируйте шнур.

Машины ручные электрические сверлильные, выпускаемые ЗАО «ИНТЕРСКОЛ», соответствуют требованиям технических регламентов:

- № ТР ТС 010/2011 «О безопасности машин и оборудования»,
- № ТР ТС 004/2011 «О безопасности низковольтного оборудования»,
- № ТР ТС 020/2011 «Электромагнитная совместимость технических средств».

Сведения о сертификате смотрите на официальном сайте ЗАО «ИНТЕРСКОЛ» по адресу: [www.interskol.ru](http://www.interskol.ru) или на вкладыше в данном РЭ.

Сделано в России.

Изготовитель ЗАО «ИНТЕРСКОЛ»  
 (Россия, 141400 Московская область, г. Химки, ул. Ленинградская, 29).  
 Тел. (495) 665-76-31  
 Тел. горячей линии 8-800-333-03-30  
[www.interskol.ru](http://www.interskol.ru)

От лица изготовителя:  
 Технический директор  
 ЗАО «ИНТЕРСКОЛ»  
 Муталов Ф.М.



# РУКОВОДСТВО ПО ЭКСПЛУАТАЦИИ

1

## ОБЩИЕ СВЕДЕНИЯ

1.1 Машина ручная электрическая сверлильная (далее по тексту «машина») предназначена для сверления отверстий в различных конструкционных материалах (в том числе в металле, дереве и т.п.), а так же заворачивания/отворачивания винтов и шурупов. Машина предназначена для бытового и промышленного применения.

1.2 Машина предназначена для эксплуатации при температуре окружающей среды от  $-10^{\circ}\text{C}$  до  $+40^{\circ}\text{C}$ , относительной влажностью воздуха не более 80% и отсутствии прямого воздействия атмосферных осадков.

1.3. Машина соответствует техническим условиям изготовителя ТУ 483331.001.13386627-08.

1.4 Настоящее руководство содержит сведения и требования, необходимые и достаточные для надёжной, эффективной и безопасной эксплуатации машины.

1.5 В связи с постоянной деятельностью по совершенствованию машины изготовитель оставляет за собой право вносить в её конструкцию незначительные изменения, не отражённые в настоящем руководстве и не влияющие на эффективную и безопасную работу машины.

1.6. Дата изготовления машины указана на маркировочной табличке, в формате месяц и год.

2

## ТЕХНИЧЕСКИЕ ХАРАКТЕРИСТИКИ

Наименование параметра	Д-10/420Э	Д-13/650Э
Наибольший диаметр сверления, мм		
- в стали	10	13
- в древесине	20	30
Напряжение, В	220	
Номинальный потребляемый ток, А	1,9	3
Частота тока, Гц	50	
Номинальная потребляемая мощность, Вт	420	650
Частота вращения на холостом ходу, об/мин	0-3000	0-2800
Присоединительная резьба шпинделя,	3/8"-24UNF	1/2"-20UNF
Диаметр зажимаемого сверла, мм	0,8...10	1,5...13
Класс безопасности машины (по ГОСТ Р МЭК 60745-1)	II	
Масса согласно процедуре ЕРТА 01/2003, кг	1,22	1,76
Эквивалентный уровень звукового давления, ( $L_{pA}$ ) дБ(А)	88	91
Эквивалентный уровень звуковой мощности, ( $L_{WA}$ ) дБ(А)	101	103
Коэффициент неопределённости, К, дБ(А)	3	3
Ускорение вибрации, $\text{м/с}^2$	2,6	2,7
Коэффициент неопределённости, К, $\text{м/с}^2$	1,5	1,5
Установленный срок службы, лет	3	

3

## КОМПЛЕКТНОСТЬ

В стандартный комплект поставки машины входят:

- Машина сверлильная;
- Руководство по эксплуатации и Инструкция по безопасности;
- Гарантийный талон;
- Список сервисных центров;
- Рукоятка дополнительная (для модели Д-13/650Э);
- Ограничитель глубины сверления(для модели Д-13/650Э)

Патрон сверлильный(Быстрозажимной для модели Д-10/420Э);  
 Ключ специальный(для модели Д-13/650Э);

**4**

**УСТРОЙСТВО И ПРИНЦИП РАБОТЫ**

Общий вид машины представлен на рисунке 1.

1. Клавиша выключателя;
2. Регулятор скорости;
3. Переключатель направления вращения (реверс);
4. Кнопка фиксации клавиши выключателя;
5. Скоба поясная;
6. Патрон сверлильный (Быстрозажимной для модели Д-10/420Э);
7. Дополнительная рукоятка;
8. Ограничитель глубины бурения.

4.1. Машина состоит из одноступенчатого редуктора и коллекторного электродвигателя в качестве привода. Все части машины размещены в разъёмном пластмассовом корпусе, состоящем из двух половин. На конце выходного вала редуктора (шпинделя) установлен сверлильный патрон 6 (для модели Д-10/420Э быстрозажимной патрон ). Крепление патрона на шпинделе осуществляется с помощью резьбы 3/8" (Д-10/420Э) и 1/2" (Д-13/650Э) и фиксирующего винта М5 с левой резьбой.

4.2. Включение машины осуществляется нажатием на клавишу 1 выключателя. Конструкция выключателя обеспечивает его фиксацию во включённом положении кнопкой 4, изменение направления вращения шпинделя на противоположное с помощью рычага 3 и плавное изменения частоты его вращения от минимального до максимального значения изменением усилия нажатия на клавишу. Установка предельного значения частоты вращения шпинделя осуществляется с помощью регулятора скорости 2.



**Внимание!** Переключать рычаг 3 реверса можно лишь после полной остановки двигателя.



**Внимание!** Выключатель на этом инструменте оснащен фиксатором, позволяющим работать инструментом в течение длительного времени без перерывов. Перед тем, как вставить вилку в розетку, убедитесь, что выключатель находится в положении «выключено». При длительном хранении инструмента выключатель должен находиться в положении «выключено».

4.3 Рукоятка дополнительная



**ВНИМАНИЕ!** Работайте электроинструментом только с установленной дополнительной рукояткой.

- Открутите дополнительную рукоятку 7 в направлении против часовой стрелки.
- Поверните дополнительную рукоятку 7 в требуемое положение.
- Закрутите дополнительную рукоятку 7 в направлении по часовой стрелке.
- 4.4. Установка ограничителя глубины сверления
- Закрепить сверло в патроне.
- Открутить дополнительную рукоятку 7 в направлении против часовой стрелки..
- Вставить ограничитель глубины 8.
- Подвести сверло к рабочей поверхности. Ограничитель глубины 8 прижать к рабочей поверхности.
- По шкале ограничителя глубины выставить требуемую глубину сверления.
- Закрутить дополнительную рукоятку 7 в направлении по часовой стрелке.

**5**

**ПОДГОТОВКА К РАБОТЕ И ПОРЯДОК РАБОТЫ**

5.1.Подключение к сети



**ВНИМАНИЕ!** Электроинструмент следует подключать только к однофазной сети переменного тока, напряжение которой соответствует напряжению, указанному на табличке характеристик. Данный электроинструмент можно подключать к розеткам, не имеющим защитного заземления, поскольку он имеет класс защиты II в соответствии со стандартом ГОСТ Р МЭК 60745.



5.2. Перед началом эксплуатации необходимо:

- осмотреть машину и убедиться в её комплектности и отсутствии внешних повреждений;
- после транспортировки в зимних условиях перед включением выдержать машину при комнатной температуре до полного высыхания водного конденсата.

5.3. Приступая к работе, следует:

- установить (если упакован отдельно от машины, а также в случае замены) патрон на шпindelь машины и зафиксировать его винтом;
- надёжно закрепить обрабатываемую заготовку;
- выбрать сверло, проверить качество его заточки, зажать его в патроне;
- проверить правильность и четкость срабатывания всех функций выключателя;
- с помощью маховика 2 установить предельную частоту вращения шпинделя в зависимости от характеристик обрабатываемого материала и сверла;
- опробовать работу машины на холостом ходу в течение 10 секунд (также после замены сверла).

5.4. Во время работы:

- не допускайте механических повреждений, ударов, падения машины и т.п.;
- оберегайте машину от воздействия внешних источников тепла или химически активных веществ, а также от попадания жидкостей и посторонних твердых предметов внутрь машины;
- обеспечьте эффективный отвод продуктов обработки из зоны сверления;
- выключайте машину с помощью выключателя перед отключением от сети электропитания;
- следите за состоянием сверла и нагревом электродвигателя;
- переключение направления вращения шпинделя производите только после выключения машины и полной остановки шпинделя;
- допускается изменение установки предельной скорости вращения шпинделя с помощью маховика 2 во время работы машины.

5.5. По окончании работы:

- отключить машину от электросети, убедившись, что выключатель находится в положении «Выключено»;
- очистить машину и дополнительные принадлежности от грязи;

5.6. Правила по транспортировке и хранению

Установленный срок хранения машины составляет 5 лет.

Во время установленного срока храните машину:

- при температуре окружающей среды от минус 50°C до плюс 40°C
- относительной влажности воздуха не более 80% при температуре плюс 20°C.

Транспортировку машины осуществляйте только в фирменной упаковке.

Перед упаковкой снимите рабочий инструмент, сверните и зафиксируйте шнур.

Условия транспортирования машин по климатическим факторам внешней среды соответствуют группе условий хранения 5 по ГОСТ 15150.

## 6

## ОБСЛУЖИВАНИЕ И РЕМОНТ

Перед началом работ по обслуживанию и настройке машины отсоедините вилку шнура питания от штепсельной розетки.

Для обеспечения качественной и безопасной работы следует постоянно содержать машину и вентиляционные отверстия в чистоте.

В случае любого повреждения шнура питания немедленно выключите машину, аккуратно, не касаясь мест повреждения, отключите ее из электросети. Замена шнура производится только персоналом уполномоченных мастерских.

### 6.1 СЕРВИСНОЕ ОБСЛУЖИВАНИЕ И КОНСУЛЬТАЦИЯ ПОКУПАТЕЛЕЙ

Сервисный отдел ответит на все Ваши вопросы по ремонту и обслуживанию Вашего продукта, а также по запчастям по телефону горячей линии. Информацию по запчастям Вы найдете также по адресу:

[www.interskol.ru](http://www.interskol.ru)

Адреса фирменных и авторизованных сервисных центров указаны на сайте компании, и в гарантийном талоне, прилагаемом к руководству по эксплуатации.

Вы также можете узнать их по телефону горячей линии. Коллектив консультантов охотно поможет Вам в вопросах покупки, применения и настройки продуктов и принадлежностей.

## 6.2 ВОЗМОЖНЫЕ НЕИСПРАВНОСТИ

Неисправность	Вероятная причина
При включении машины электродвигатель не работает (напряжение в сети имеется)	Неисправен выключатель или вилка. Обрыв шнура питания или монтажных проводов. Неисправность щеточного узла или коллектора.
Образование кругового огня на коллекторе	Неисправность в обмотке якоря. Износ/«зависание» щеток.
Повышенный шум в редукторе	Износ/поломка зубчатых колес или подшипников редуктора.
При работе из вентиляционных окон появляется дым или запах горелой изоляции	Межвитковое замыкание обмоток якоря/статора.

Все виды ремонта и технического обслуживания машины должны производиться квалифицированным персоналом уполномоченных ремонтных мастерских.



**Внимание! При ремонте машины должны использоваться только оригинальные запасные части!**

7

## УТИЛИЗАЦИЯ

Машина, отслужившая свой срок и не подлежащая восстановлению, должна утилизироваться согласно нормам, действующим в стране эксплуатации.

В других обстоятельствах:

- не выбрасывайте машину вместе бытовым мусором;
- рекомендуется обращаться в специализированные пункты вторичной переработки сырья.



---

ЗАО "ИНТЕРСКОЛ"

Россия, 141400, Московская обл.

г. Химки, ул. Ленинградская, д. 29

тел. (495) 665-76-31

Тел. горячей линии

8-800-333-03-30

[www.interskol.ru](http://www.interskol.ru)