

fubag

Плиткорез
Tile-cutting machine

Operator's Manual
Инструкция по эксплуатации

FM 180

FM 180 PLUS



www.fubag.ru



ВНИМАНИЕ! ПЕРЕД ИСПОЛЬЗОВАНИЕМ СТАНКА ВНИМАТЕЛЬНО ОЗНАКОМЬТЕСЬ С ДАННОЙ ИНСТРУКЦИЕЙ. К ИСПОЛЬЗОВАНИЮ И ОБСЛУЖИВАНИЮ АППАРАТА ДОПУСКАЕТСЯ ТОЛЬКО КВАЛИФИЦИРОВАННЫЙ И СПЕЦИАЛЬНО ОБУЧЕННЫЙ ПЕРСОНАЛ, ОЗНАКОМЛЕННЫЙ С ДАННОЙ ИНСТРУКЦИЕЙ.

В этой инструкции содержится описание, правила безопасности и вся необходимая информация для правильной эксплуатации плиткореза FUBAG. Сохраняйте данную инструкцию и обращайтесь к ней при возникновении вопросов по безопасной эксплуатации, обслуживанию, хранению и транспортировке станка FUBAG.

1. Правила безопасности

- Запрещается модифицировать конструкцию или заменять оригинальные детали на детали других производителей! Используйте плиткорез только для тех целей, для которых он был спроектирован. Избегайте перегрузок. Запрещена резка металла и дерева.
- Содержите рабочее место в чистоте и порядке. Не оставляйте наладочный инструмент и иные предметы на поверхностях плиткореза или вблизи него.
- Правильно выбирайте режущие диски, обращая особое внимание на его параметры и назначение.
- Не позволяйте посторонним людям (особенно детям) приближаться к вашему рабочему месту. Не оставляйте оборудование без присмотра.
- Используйте защитные очки и перчатки. При выполнении работ, связанных с большим образованием пыли, рекомендуется также надевать защитную маску. Длинные волосы следует закрыть головным убором. При работе на улице рекомендуется использовать нескользящую обувь.
- Перед каждым запуском производите проверку состояния основных узлов электрооборудования. Убедитесь, что все части находятся в рабочем состоянии и способны должным образом выполнять требуемые функции. При обнаружении повреждения какого-либо узла дальнейшая эксплуатация оборудования недопустима.
- Избегайте непреднамеренных запусков электрооборудования. Не держите без надобности палец на выключателе. Перед подключением оборудования к сети питания убедитесь, что выключатель стоит в положении «выключено».
- Делайте все возможное для предотвращения удара электрическим током. Следите за состоянием шнура питания. Не тяните за шнур, не прибегайте к резким рывкам, чтобы отсоединить шнур питания от розетки. Предохраняйте шнур питания от прямого теплового воздействия, острых краев, попадания масла. При работе под открытым небом пользуйтесь только предназначенными для этих целей удлинителями, имеющими соответствующую маркировку.
- Фиксируйте обрабатываемую заготовку при помощи дополнительных (зажимных) приспособлений, которые обеспечат неподвижность детали и освободят ваши действия.
- Будьте бдительны. Внимательно следите за каждым действием. Следите за сохранением равновесия. Прервите работу, если чувствуете усталость. Если вы принимаете лекарственные препараты, убедитесь, что они не вызывают сонливости и не препятствуют концентрации внимания.
- Для обеспечения качественной и надежной работы электрооборудования и продления срока его службы соблюдайте инструкции по техническому обслуживанию. Отключайте оборудование от сети перед началом обслуживания или заменой режущего диска. Соблюдайте условия хранения техники. Оборудование должно храниться в сухих помещениях в местах, не доступных детям.
- Не пытайтесь самостоятельно отремонтировать вышедшее из строя оборудование – это может привести не только к новым неполадкам, но и к получению травмы. Ремонт должен осуществляться квалифицированными мастерами в специализированных мастерских.

- Работайте только с охлаждающей жидкостью. Сухой рез может стать причиной серьезных поломок.
- Следите за уровнем охлаждающей жидкости.
- В качестве охлаждающей жидкости используйте только холодную воду без химических примесей и песка.
- Не допускайте попадания воды на токоведущие части плиткореза.
- При работе используйте диэлектрический коврик или деревянную решетку.

Перед началом работы следует тщательно проверить:

- Перед включением плиткореза проверьте, нет ли на нем каких-либо серьезных повреждений, препятствующих обеспечению безопасной работы. Все части плиткореза должны быть закреплены должным образом для оптимального функционирования. При длительном использовании проверьте, насколько правильно детали выполняют свои функции и, если они имеют повреждения, то какова их степень и возможно ли дальнейшее использование деталей.
- Особое внимание должно уделяться крепёжу движущихся частей. Никогда не начинайте работу, если защитный кожух режущего диска закреплен ненадежно. Убедитесь, что диск не закусывает, т.е. имеется достаточное расстояние между кожухом и диском. Если кожух имеет повреждения, немедленно произведите его ремонт или замену. Если вы заметили трещины на режущем диске, он также требует неотложной замены.
- Не работайте на станке с неисправным выключателем.
- Выключайте станок из сети при любых перерывах в работе.
- Необходимо надежно зафиксировать положение стола боковыми фиксаторами наклона иначе возможны травмы из-за отлетающих кусков плитки или получение травм оператором от вращающегося алмазного диска, если при резке стол будет плохо закреплен и будет опрокидываться от усилий оператора.

2. Описание

- Плиткорез представляет собой высококачественную техническую продукцию, которая изготавливается по самой современной технологии.
- Перед использованием, внимательно прочтите Инструкцию по эксплуатации, обратив особое внимание на общие указания по технике безопасности.
- После сборки оборудование проходит соответствующие испытания.
- Выполнение положений инструкции по эксплуатации гарантирует безупречную работу, надёжное техническое обслуживание и длительный срок службы машины.
- Резание материала осуществляется с помощью алмазных дисков, которые рассчитаны на определённый вид материала.
- На плиткорезе разрешается разрезать материал, линейные размеры, которого не превосходят размеры, указанные в технических характеристиках станка.
- Проконсультируйтесь со специалистом относительно правильного применения алмазных режущих дисков в соответствии с обрабатываемым материалом. От правильного выбора диска и режима резания зависит качество обработки материала.
- Плиткорез предназначен только для мокрой резки керамической, керамогранитной, мраморной плитки. Любые изменения в конструкции, не могут быть произведены без предварительного соглашения с производителем.

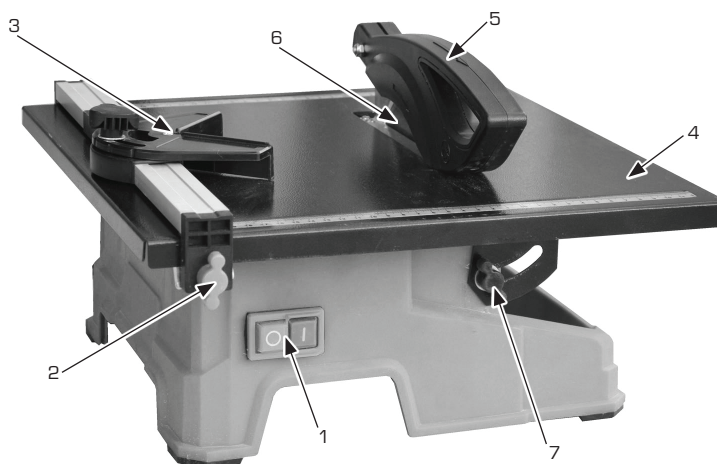
3. Технические характеристики

Параметр / Модель	FM 180	FM 180 PLUS
Размер стола, мм	330x360	395x385
Диаметр алмазного диска, мм	180	180
Диаметр посадочного отверстия, мм	22,23	22,23
Частота вращения, об/мин	2950	2950
Мощность двигателя, кВт	0,5	0,7
Напряжение, В	230	230
Номинальный ток, А	1,9	2,8
Вес, кг	7,3	8,2

Производитель имеет право вносить изменения как в содержание данной инструкции, так и в конструкцию плиткореза без предварительного уведомления пользователей.

4. Устройство

- 1 - Выключатель питания
- 2 - Фиксатор направляющей
- 3 - Угловой упор
- 4 - Рабочий стол
- 5 - Защитный кожух
- 6 - Алмазный диск
- 7 - Фиксатор наклона стола



5. Подключение

Подключение к сети производить с помощью сетевого кабеля. Перед подключением, проверить, что напряжение сети электропитания соответствует 220В отклонением не более 10%. Розетка для подключения должна иметь исправное заземление и соответствующую мощность.

Сеть подключения должна быть защищена автоматическим выключателем или плавким предохранителем. При использовании удлинителя, его сечение должно быть не меньше чем у сетевого кабеля. При использовании удлинителя, учитывайте падение напряжения из-за сопротивления дополнительного кабеля.

6. Работа

a) Наполните поддон чистой водой.

b) Установите режущий диск:

- Проверьте, что устанавливаемый алмазный диск соответствует применяемому оборудованию и материалу, который Вы собираетесь резать.

- Открутите винты кожуха диска. Затем снимите съемную часть кожуха.

- Ослабьте шестигранную гайку на валу двигателя и снимите прижимной фланец.

- Установите диск. Убедитесь, что направление вращения правильное и посадочное отверстие диска соответствует диаметру вала.

- Установите прижимной фланец.

- Затянуть гайку на валу двигателя.

- Установите съемную часть защитного кожуха на место. Затяните винты.

c) Резание

- Включите плиткорез, и проверьте правильность направления вращения алмазного диска и исправность системы охлаждения водой.

- Выключите плиткорез, положите на рабочий стол обрабатываемый материал и выровняйте.

- Прижимая руками материал к рабочему столу, производите резку материала.

- Правильно выберите скорость подачи материала. От этого зависит качество реза и срок службы оборудования. Она зависит от структуры материала, его размеров, установленной глубины реза, качества используемого алмазного диска. Слишком большая подача приведет к поломке оборудования и быстрому износу алмазного диска.

- При резке соблюдайте меры безопасности, чтобы избежать травм и поломки оборудования.

- Для изменения параметров резки установленной на плиткорезе, обязательно его выключите.

7. Техническое обслуживание

- Техническое обслуживание проводится только на отключенном от электросети оборудовании.
- Во время работы как можно чаще меняйте воду в ванне. Грязная вода приведет к поломке оборудования.
- Ежедневно после работы очищайте машину, тщательно промойте ванну. При чистке, не допускайте попадания воды на электротехнические детали.
- Запрещено хранить оборудование, если вода не слита из ванны.
- Перед выполнением технического обслуживания машины всегда отсоединяйте ее от электросети.
- Машина будет служить дольше, если ее тщательно чистить после каждого рабочего дня.

		Перед началом работы	Во время смены инструмента	В конце каждого дня или чаще, если требуется	При отказе	После повреждения
Вся машина	Визуальный контроль (общие аспекты, водонепроницаемость)	x			x	x
Фиксаторы	Очистить			x		
Поддон для воды	Очистить			x		
Корпус двигателя	Очистить			x		
Доступные винты и гайки	Проверить, подтянуть при необходимости	x	x	x		

8. Неисправности и их устранение

НЕИСПРАВНОСТЬ	ПРИЧИНА	УСТРАНЕНИЕ
Диск вибрирует	Диск плохо закреплен. Износ подшипников электродвигателя	Очистите посадочные поверхности. Проверьте соответствие посадочных поверхностей алмазного диска и плиткореза. Проверьте затяжку гайки. Обратиться в сервисный центр
При вращении диск делает «восьмерку»	Не правильно подобран алмазный диск или он неисправен	Заменить алмазный диск
Плиткорез не включается	Нет подачи электроэнергии. Неисправно электрооборудование	Восстановить подачу электроэнергии. Обратиться в сервисный центр
Алмазный диск не вращается	Не исправен двигатель или пусковой конденсатор	Обратиться в сервисный центр

9. Гарантийные обязательства

Гарантийный срок на оборудование указывается в прилагаемом сервисном талоне.

Гарантия относится к дефектам в материалах и узлах и не распространяется на компоненты, подверженные естественному износу и работы по техническому обслуживанию.

Гарантийному ремонту подлежат только очищенные от пыли и грязи аппараты в заводской упаковке, полностью укомплектованные, имеющие инструкцию по эксплуатации, гарантийный талон с указанием даты продажи, при наличии штампа магазина, заводского номера и оригиналов товарного и кассового чеков, выданных продавцом.

В течение гарантийного срока Сервисный центр устраняет за свой счёт выявленные производственные дефекты.

Производитель снимает гарантийные обязательства и юридическую ответственность при несоблюдении потребителем инструкций по эксплуатации, самостоятельной разборки, ремонта, модернизации и технического обслуживания аппарата.

Не вносите никаких изменений в конструкцию, если иное не указано в данной инструкции. Используйте только запчасти, указанные в данной инструкции. В случае внесения неавторизованных изменений и использования неавторизованных запчастей вы лишитесь гарантии и подвергнетесь риску.

Гарантия не распространяется на повреждения, возникшие в результате ненадлежащего обращения с товаром. Пожалуйста, внимательно соблюдайте инструкции, чтобы сохранить гарантию. Несоблюдение инструкций аннулирует гарантию. Производитель не несет ответственности за причиненные травмы, нанесенный ущерб, а также какие-либо косвенные убытки, возникшие при использовании данного товара.